

Preisliste | Price-list 2015

A close-up photograph of a silver-colored metal profile, likely a door or window handle. The profile is shown in a perspective view, with the 'EMCO' logo embossed on its side. The background is a dark, gradient surface.

emco

WICHTIGE INFORMATIONEN IMPORTANT INFORMATIONS

Aufbau der EMCO Artikelnummern System of EMCO order numbers

- 1760 001 80** Die ersten beiden Stellen kennzeichnen die Serie (hier: Liaison)
The first two numbers identify the series (here: Liaison)
- 1760 001 80** Die nächsten beiden Zahlen das Produkt (hier: Badetuchhalter)
The next two numbers identify the product (here: bath towel holder)
- 1760 001 80** Der mittlere Code kennzeichnet die Oberfläche (hier: chrom)
The middle part identify the surface (here: chrome)
- 1760 001 80** Die letzten beiden Zahlen weisen auf Besonderheiten hin
z.B. Längenangaben bei Ablagen, Badetuchhaltern oder Griffen.
Bei Seifenspendern gibt es einen eigenen Schlüssel:
The last two numbers identify specials (length of bath towel holders,
shelves or grip handles. For soap dispensers we have a special key:
- 00** Behälter Opal-/ oder Kristallglas, Dosierpumpe Metall
Container Opal-/ or crystal glass, pump unit metal
 - 01** Behälter Opal-/ oder Kristallglas und Dosierpumpe Kunststoff
Container Opal-/ or crystal glass, pump unit plastic
 - 02** Behälter und Dosierpumpe Kunststoff
Container and pump unit plastic

Falls Sie genauere Informationen zu diesem Thema wünschen, sprechen Sie uns an.
For further informations about the order number system, please contact us.

Farbcodes Colourcode

| | | |
|------------|------------------------|----------------------------|
| 001 | chrom | chrome |
| 007 | gold | gold |
| 050 | aluminium | aluminium |
| 204 | chrom/chrom | chrome/chrome |
| 207 | chrom/gold | chrome/gold |
| 212 | chrom/schwarz | chrome/black |
| 270 | alu/weiss (monolith) | aluminium/white (monolith) |
| 271 | alu/umbra (monolith) | aluminium/umbra (monolith) |
| 273 | alu/glas-grün | aluminium/glass-green |
| 274 | alu/optiwhite | aluminium/optiwhite |
| 275 | alu/schwarz | aluminium/black |
| 276 | chrom/aluminium | chrome/aluminium |
| 277 | chrom/glas-grün | chrome/glass-green |
| 278 | chrom/optiwhite | chrome/optiwhite |
| 279 | chrom/schwarz | chrome/black |
| 281 | alu/schwarz (monolith) | aluminium/black (monolith) |
| 099 | Spiegeloberfläche | mirror-surface |

herzlich willkommen you are welcome



inhalt content

Preisliste 2015, gültig ab 01.01.2015. Alle Preise pro Stück in Euro, ohne MwSt. Lieferung nur über den Fachhandel. Mit Herausgabe dieser Preisliste sind alle früheren Preismitteilungen ungültig. Preis- und technische Änderungen vorbehalten. Bitte beachten Sie unsere Allgemeinen Geschäfts-, Lieferungs- und Zahlungsbedingungen.

Price-list 2015, valid from 01.01.2015. The prices are to be understood per piece in Euro. Delivery solely via the professional trade. This price-list cancels all previous price informations. The right of amendment of prices and technical modifications is reserved. Please pay attention to the terms of trade.



| | | | |
|---|-----|--|---------------------------|
| emcoasis waschtische vanity units | 011 | waschtische (+ sets) vanity units (+ sets) 450 mm | asis 450 |
| | 021 | waschtische vanity units 800 mm | asis 800 |
| | 033 | waschtische vanity units 1.000 mm | asis 1.000 |
| | 045 | waschtische vanity units 1.200 mm | asis 1.200 |
| | 057 | waschtische vanity units monolith | asis monolith |
| emcoasis lichtspiegelschränke illuminated mirror cabinets | 065 | LED-lichtspiegelschränke LED-illuminated mirror cabinets prestige | asis prestige |
| | 081 | LED-lichtspiegelschränke LED-illuminated mirror cabinets select | asis select |
| | 095 | Lichtspiegelschränke illuminated mirror cabinets premium | asis premium |
| | 107 | LED-lichtspiegelschränke LED-illuminated mirror cabinets monolith | asis monolith |
| | 113 | LED-lichtspiegelschränke LED-illuminated mirror cabinets pure (LED) | asis pure LED |
| | 119 | LED-lichtspiegelschränke LED-illuminated mirror cabinets flat (LED) | asis flat LED |
| | 125 | Lichtspiegelschränke illuminated mirror cabinets pure | asis pure |
| | 131 | Lichtspiegelschränke illuminated mirror cabinets flat | asis flat |
| emcoasis module modules | 135 | module modules 150 | module 150 |
| | 147 | module modules 300 | module 300 |
| | 161 | module modules monolith | module monolith |
| | 165 | ablagemodule storage modules | ablagemodule storage mod. |
| emcospiegel mirrors | 171 | emco lichtspiegel illuminated mirrors | lichtspiegel ill. mirrors |
| | 185 | emco kosmetikspiegel cosmetic mirrors | kosmetiksp. cos. mirrors |

emco **accessoires** | accessories193 emco **asio** S 1300emco
asio205 emco **classic** S 0400emco
classic221 emco **eposa** S 0800emco
eposa233 emco **fino** S 8400emco
fino241 emco **liaison** S 1700emco
liaison265 emco **loft** S 0500emco
loft281 emco **logo 2** S 3000emco
logo 2291 emco **mundo** S 3300emco
mundo301 emco **polo** S 0700emco
polo311 emco **rondo 2** S 4500emco
rondo 2321 emco **system 2** S 3500emco
system 2359 emco **trend** S 0200emco
trend367 emco **vara + designvarianten** S 4200 + 4280emco vara
vara design377 emco **seifenkörbe** soap dishesseifenkörbe
soap dishes385 emco **universalprodukte** universal productsuniversal
universalemco **interiors**397 emco **single interiors** S 1079single
interiorsemco **information** | informations401 emco **ersatzteile** spare partsersatzteile
spare parts407 emco **vertrieb** salesvertrieb
sales415 emco **agb** terms of tradeagb
terms of trade

emco preisvergleich

emco price comparison

| | emco polo | emco logo 2 | emco rondo 2 | emco loft | emco trend | emco fino | emco mundo | emco system 2 | emco eposa | emco liaison | emco azio | emco vara | emco classic |
|---|---------------|---------------|---------------|---------------|---------------|---------------|---------------|---------------|---------------|----------------|-----------|----------------|----------------|
| Papierhalter mit Deckel Paper holder with cover | 31,10 | 31,70 | 48,20 | 85,60 | 78,00 | 75,70 | 87,10 | 96,60 | 112,20 | 132,00 | 72,80 | 139,70 | 152,30 |
| Bürstengarnitur Toilet brush set | 36,00 | 73,90 | 80,20 | 83,80 | 86,00 | 98,00 | 82,40 | 81,10 | 118,60 | 147,00 | 218,00 | 139,70 | 194,40 |
| Glashalter Glass holder | 27,00 | 34,70 | 52,40 | 41,10 | 42,50 | 56,70 | 62,90 | 58,10 | 95,60 | 95,00 | 140,50 | 83,60 | 131,40 |
| Flüssigseifenspender Liquid soap dispenser | 36,80 | 77,60 | 104,70 | 56,70 | 69,50 | 91,40 | 97,90 | 150,20 | 147,70 | 164,60 | 227,10 | 156,40 | 188,10 |
| Handtuchhalter Towel holder | 30,50 | 45,90 | 56,80 | 97,90 | 92,50 | 114,50 | 104,60 | 129,50 | 164,80 | 198,70 | 136,60 | 201,10 | 215,40 |
| Handtuchring Towel ring | 22,60 | 34,20 | 48,20 | 46,60 | 56,00 | 59,80 | 83,10 | 84,60 | 94,70 | 131,50 | - | 61,50 | 99,80 |
| Badetuchhalter, 800 mm Bath towel holder, 800 mm | 39,40 | 56,10 | 86,10 | 98,30 | 99,50 | 107,20 | 113,90 | 127,10 | 143,80 | 200,70 | 289,60 | 184,40 | 183,90 |
| Wannengriff Bath grip | 28,80 | 40,90 | 61,20 | 86,60 | 86,50 | 77,70 | 90,90 | 96,70 | 106,00 | 137,90 | - | 111,80 | 152,30 |
| Gesamt Total | 252,20 | 395,00 | 537,80 | 596,60 | 610,50 | 681,00 | 722,80 | 823,90 | 983,40 | 1207,40 | - | 1078,70 | 1317,60 |
| Index Index | 37% | 58% | 79% | 88% | 90% | 100% | 106% | 121% | 144% | 177% | - | 158% | 193% |

Oberflächen Ausführung: chrom
 Bürstengarnituren mit Kristallglasbehältern (System 2 mit Metallbehälter)
 Flüssigseifenspender mit Glasbehälter und Metallpumpe
 (polo, rondo 2, loft, fino, mundo, trend mit Kunststoffpumpe)

Surface: chrome
 Toilet brush set with bowl of glass (System 2 with bowl of metal)
 Liquid soap dispenser with bowl of glass and metal pump unit
 (polo, rondo 2, loft, fino, mundo, trend with plastic pump unit)

emcooberflächen

emco surfaces

| | chrom chrome | chrom/gold gold | gold gold | emco steel emco steel | alu/spiegel, glas mirror | chrom/spiegel, glas mirror | alu/glas-grün glass-green (RAL 9003) | alu/optiwhite white (RAL 9005) | alu/schwarz black (RAL 9010) | chrom/glas-grün glass-green (RAL 9003) | chrom/optiwhite white (RAL 9005) | chrom/schwarz black (RAL 9010) | alu/weiss white (RAL 9003) | alu/umbra umbra | alu/black black | chrom/alu aluminium | teakholz teak |
|--|--------------|-----------------|-----------|-----------------------|--------------------------|----------------------------|--------------------------------------|--------------------------------|------------------------------|--|----------------------------------|--------------------------------|----------------------------|-----------------|-----------------|---------------------|---------------|
| emcoasis | | | | | | | | | | | | | | | | | |
| emcoasis module modules | | | | | | • | • | • | • | • | • | | | | | | |
| emcoasis module modules monolith | | | | • | | | | | | | | • | • | • | | | |
| emcoasis ablagemodule storage modules | | | | • | • | | | | | | | | | | | | |
| emcoasis lichtmodule light modules | | | | | • | • | • | • | • | • | • | | | | | | |
| emcoasis spiegelschränke mirror cabinets | | | | • | | | | | | | | | | | | | |
| emcoaccessoires accessories | | | | | | | | | | | | | | | | | |
| emcoasio | • | | | | | | | | | | | | | | | | |
| emco classic | • | • | • | | | | | | | | | | | | | | |
| emco fino | • | | | | | | | | | | | | | | | | |
| emco eposa | • | | | | | | | | | | | | | | | | |
| emco liaison | • | | | | | | | | | | | | | | | | |
| emco loft | • | | • | | | | | | | | | | | | | | |
| emco logo 2 | • | | | | | | | | | | | | | | | | |
| emco mundo | • | | | | | | | | | | | | | | | | |
| emco polo | • | | | | | | | | | | | | | | | | |
| emco rondo 2 | • | | | | | | | | | | | | | | | | |
| emco system 2 | • | | | | | | | | | | | | | | | | |
| emco trend | • | | | | | | | | | | | | | | | | |
| emco vara | • | | | | | | | | | | | | | | | | |
| emco single interiors | | | | | | | | | | | | | | | | | • |



emco asis **waschtische 450 mm**
emco asis **vanity units 450 mm**

EMCO

Asis Gäste-Waschtische

Abgestimmt in Farbgebung und Material sind die Waschtische, die perfekte Ergänzung zu den Asis-Funktionsmodulen und dem Lichtspiegel 9196 060 40.

- Holzkonstruktionen mit hochwertiger Glasfront
- mit emco-Mineralgussbecken
- in 2 Glasfarben (optiwhite, schwarz)
- mit einer Tür (rechts oder links)

Asis vanity units, counter units, sideboards

Harmonised in colours and materials the guest vanity units, are the perfect complements for Asis functional modules and the illuminated mirror 9196 060 40.

- wooden construction with high quality glass faces
- with emco mineral cast wahs basins
- 2 glass-colours (optiwhite, black)
- with one door (right or left)

emco asis waschtische 450 mm

emco asis vanity units 450 mm

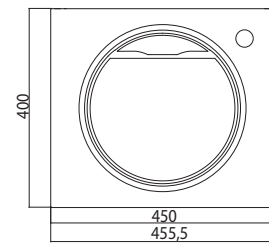
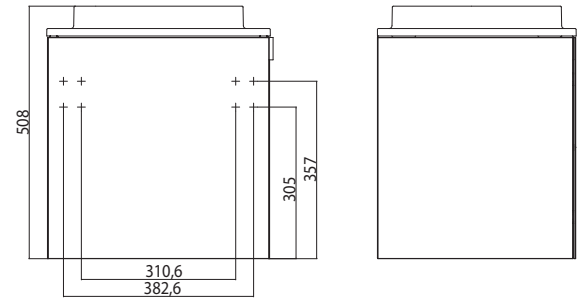
Design Nexus Product Design

PG



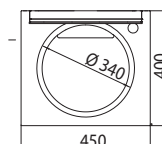
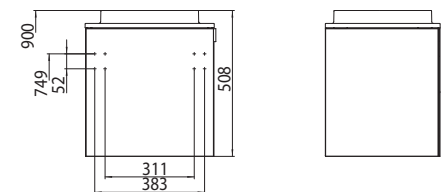
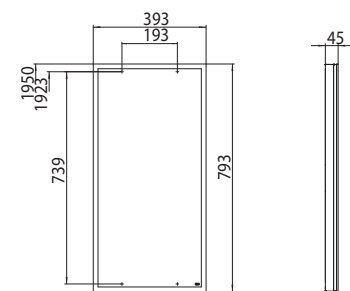
Gäste-Waschtisch (Mineralguss), 450 mm
 Türgriff rechts, mit Armaturenbohrung rechts
 (Handtuchhalter optional erhältlich)
 Guests vanity unit (mineral composite), 450 mm
 door pull right, tap hole right
 (optional towel holder)

| | | | |
|-----------|-------------|------------|---|
| optiwhite | 9582 274 10 | 1.483,40 € | 2 |
| optiwhite | | | |
| schwarz | 9582 275 10 | 1.483,40 € | 2 |
| black | | | |



Gäste-Waschtisch-Set (Mineralguss), 450 mm
 Türgriff rechts, mit Armaturenbohrung rechts und LED-Lichtspiegel Prestige, 393 x 793 mm
 Energieeffizienzklasse: A - A++
 Guests vanity unit-Set (mineral composite), 450 mm
 door pull right, tap hole right and LED-illuminated mirror Prestige, 393 x 793 mm
 Energy efficiency grade: A - A++

| | | | |
|-----------|-------------|------------|---|
| optiwhite | 9582 000 00 | 2.320,00 € | 2 |
| optiwhite | | | |
| schwarz | 9582 000 06 | 2.320,00 € | 2 |
| black | | | |



emco asis waschtische 450 mm

emco asis vanity units 450 mm

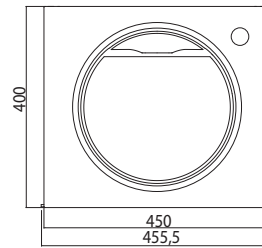
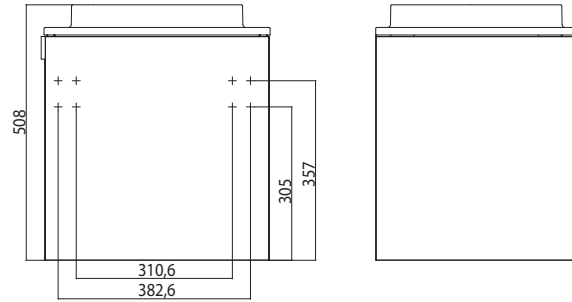
Design Nexus Product Design

PG



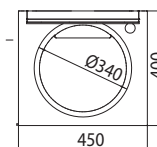
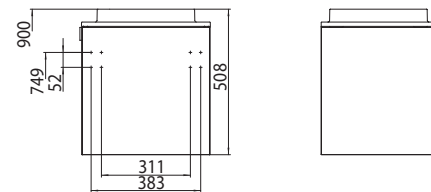
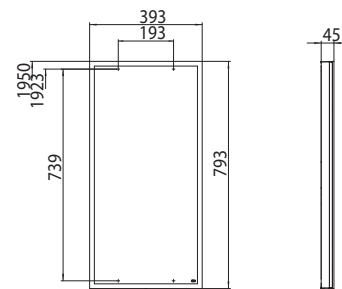
Gäste-Waschtisch (Mineralguss), 450 mm
 Türgriff links, mit Armaturenbohrung rechts
 (Handtuchhalter optional erhältlich)
 Guests vanity unit (mineral composite), 450 mm
 door pull left, tap hole right
 (optional towel holder)

| | | | |
|-----------|-------------|------------|---|
| optiwhite | 9582 274 11 | 1.483,40 € | 2 |
| optiwhite | | | |
| schwarz | 9582 275 11 | 1.483,40 € | 2 |
| black | | | |



Gäste-Waschtisch-Set (Mineralguss), 450 mm
 Türgriff links, mit Armaturenbohrung rechts und LED-Lichtspiegel Prestige, 393 x 793 mm
 Energieeffizienzklasse: A - A++
 Guests vanity unit-Set (mineral composite), 450 mm
 door pull left, tap hole right and LED-illuminated mirror Prestige, 393 x 793 mm
 Energy efficiency grade: A - A++

| | | | |
|-----------|-------------|------------|---|
| optiwhite | 9582 000 01 | 2.320,00 € | 2 |
| optiwhite | | | |
| schwarz | 9582 000 07 | 2.320,00 € | 2 |
| black | | | |



emco asis waschtische 450 mm

emco asis vanity units 450 mm

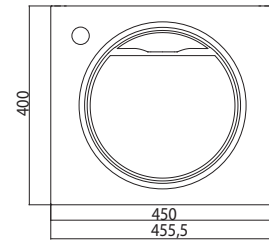
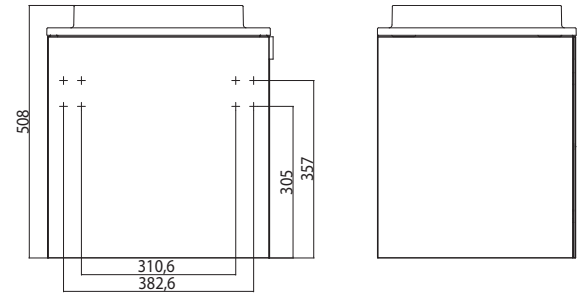
Design Nexus Product Design

PG



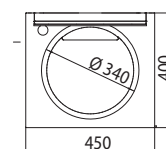
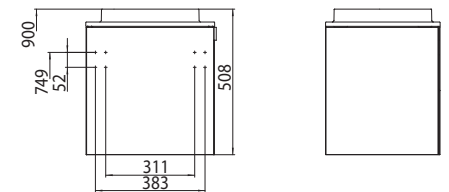
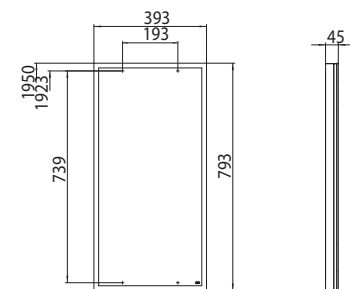
Gäste-Waschtisch (Mineralguss), 450 mm
 Türgriff rechts, mit Armaturenbohrung links
 (Handtuchhalter optional erhältlich)
 Guests vanity unit (mineral composite), 450 mm
 door pull right, tap hole left
 (optional towel holder)

| | | | |
|-----------|-------------|------------|---|
| optiwhite | 9582 274 12 | 1.483,40 € | 2 |
| optiwhite | | | |
| schwarz | 9582 275 12 | 1.483,40 € | 2 |
| black | | | |



Gäste-Waschtisch-Set (Mineralguss), 450 mm
 Türgriff rechts, mit Armaturenbohrung links und LED-Lichtspiegel Prestige, 393 x 793 mm
 Energieeffizienzklasse: A - A++
 Guests vanity unit-Set (mineral composite), 450 mm
 door pull right, tap hole left and LED-illuminated mirror Prestige, 393 x 793 mm
 Energy efficiency grade: A - A++

| | | | |
|-----------|-------------|------------|---|
| optiwhite | 9582 000 02 | 2.320,00 € | 2 |
| optiwhite | | | |
| schwarz | 9582 000 08 | 2.320,00 € | 2 |
| black | | | |



emco asis waschtische 450 mm

emco asis vanity units 450 mm

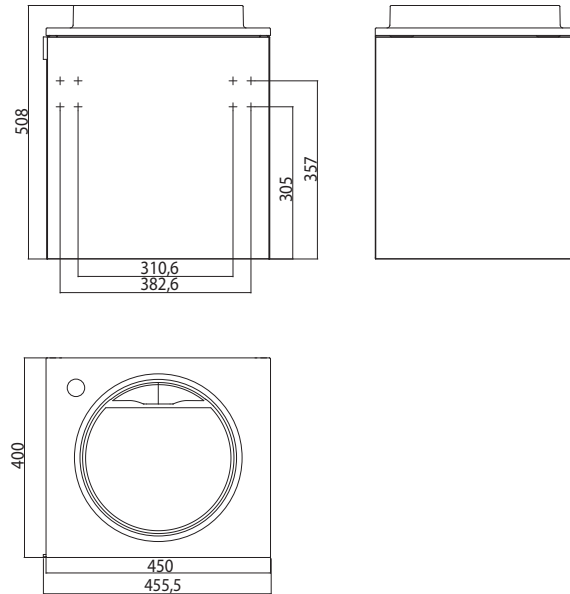
Design Nexus Product Design

PG



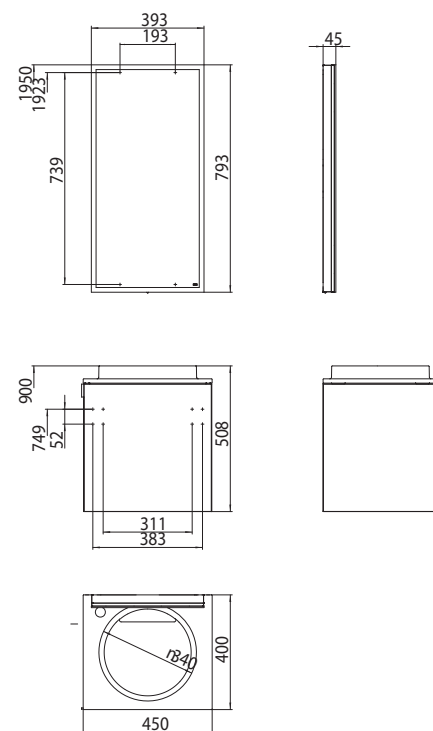
Gäste-Waschtisch (Mineralguss), 450 mm
 Türgriff links, mit Armaturenbohrung links
 (Handtuchhalter optional erhältlich)
 Guests vanity unit (mineral composite), 450 mm
 door pull right, tap hole right
 (optional towel holder)

| | | | |
|-----------|-------------|------------|---|
| optiwhite | 9582 274 13 | 1.483,40 € | 2 |
| optiwhite | | | |
| schwarz | 9582 275 13 | 1.483,40 € | 2 |
| black | | | |



Gäste-Waschtisch-Set (Mineralguss), 450 mm
 Türgriff links, mit Armaturenbohrung links und LED-Lichtspiegel Prestige, 393 x 793 mm
 Energieeffizienzklasse: A - A++
 Guests vanity unit-Set (mineral composite), 450 mm
 door pull right, tap hole right and LED-illuminated mirror Prestige, 393 x 793 mm
 Energy efficiency grade: A - A++

| | | | |
|-----------|-------------|------------|---|
| optiwhite | 9582 000 03 | 2.320,00 € | 2 |
| optiwhite | | | |
| schwarz | 9582 000 09 | 2.320,00 € | 2 |
| black | | | |



emco asis waschtische 450 mm

emco asis vanity units 450 mm

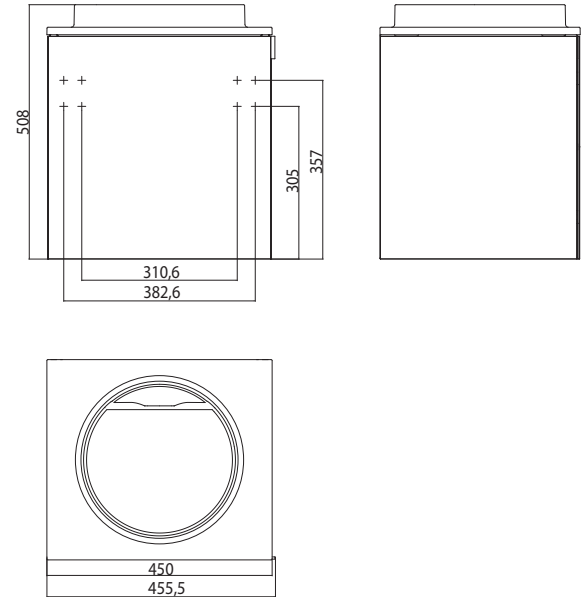
Design Nexus Product Design

PG



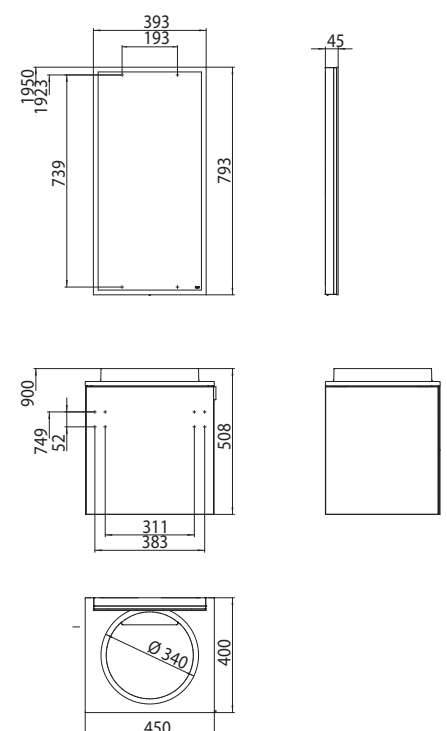
Gäste-Waschtisch (Mineralguss), 450 mm
 Türgriff rechts, ohne Armaturenbohrung
 (Handtuchhalter optional erhältlich)
 Guests vanity unit (mineral composite),
 450 mm
 door pull right, without tap hole
 (optional towel holder)

| | | | |
|-----------|-------------|------------|---|
| optiwhite | 9582 274 14 | 1.463,00 € | 2 |
| optiwhite | | | |
| schwarz | 9582 275 14 | 1.463,00 € | 2 |
| black | | | |



Gäste-Waschtisch-Set (Mineralguss),
 450 mm
 Türgriff rechts, ohne Armaturenbohrung
 und LED-Lichtspiegel Prestige, 393 x 793
 mm
 Energieeffizienzklasse: A - A++
 Guests vanity unit-Set (mineral
 composite), 450 mm
 door pull right, without tap hole and
 LED-illuminated mirror Prestige, 393 x
 793 mm
 Energy efficiency grade: A - A++

| | | | |
|-----------|-------------|------------|---|
| optiwhite | 9582 000 04 | 2.300,00 € | 2 |
| optiwhite | | | |
| schwarz | 9582 000 10 | 2.300,00 € | 2 |
| black | | | |



emco asis waschtische 450 mm

emco asis vanity units 450 mm

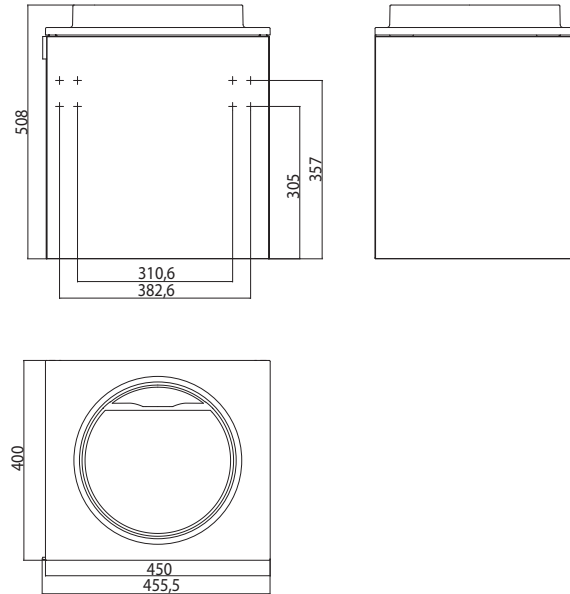
Design Nexus Product Design

PG



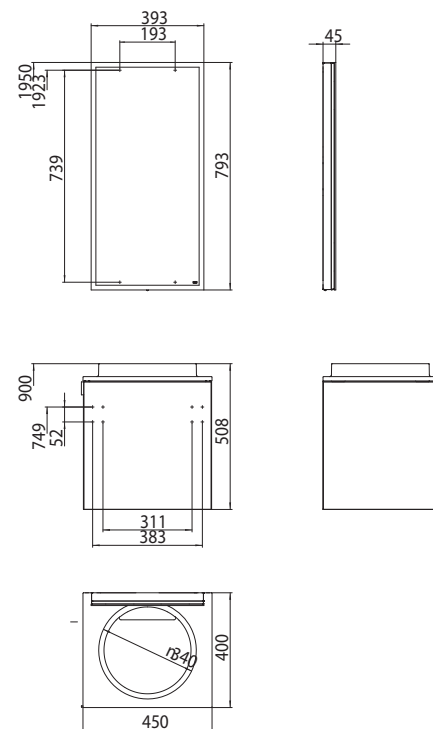
Gäste-Waschtisch (Mineralguss), 450 mm
 Türgriff links, ohne Armaturenbohrung
 (Handtuchhalter optional erhältlich)
 Guests vanity unit (mineral composite),
 450 mm
 door pull left, without tap hole
 (optional towel holder)

| | | | |
|-----------|-------------|------------|---|
| optiwhite | 9582 274 15 | 1.463,00 € | 2 |
| optiwhite | | | |
| schwarz | 9582 275 15 | 1.463,00 € | 2 |
| black | | | |



Gäste-Waschtisch-Set (Mineralguss),
 450 mm
 Türgriff links, ohne Armaturenbohrung
 und LED-Lichtspiegel Prestige, 393 x 793
 mm
 Energieeffizienzklasse: A - A++
 Guests vanity unit-Set (mineral
 composite), 450 mm
 door pull left, without tap hole and
 LED-illuminated mirror Prestige, 393 x
 793 mm
 Energy efficiency grade: A - A++

| | | | |
|-----------|-------------|------------|---|
| optiwhite | 9582 000 05 | 2.300,00 € | 2 |
| optiwhite | | | |
| schwarz | 9582 000 11 | 2.300,00 € | 2 |
| black | | | |



emco asis waschtische 450 mm

emco asis vanity units 450 mm

Design Nexus Product Design

PG

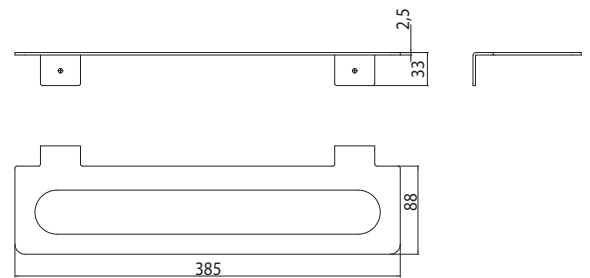


Handtuchhalter Gäste-Waschtisch (für links- und rechtsseitige Montage)
towel holder for guests vanity unity (right- and left mounting)

chrom
chrome

9582 001 38

136,10 € 2





emco asis **waschtische 800 mm**
emco asis **vanity units 800 mm**

EMCO

Asis Waschtische, Waschtischboards, Ablageboards

Abgestimmt in Farbgebung und Material sind die Waschtische, Waschtischboards und Ablageboards die perfekte Ergänzung zu den Asis-Funktionsmodulen und den Lichtspiegelschränken.

- Metallkonstruktionen mit hochwertiger Glasfront
- wahlweise emco-Mineralgussbecken oder mit einem Aufsatzbecken namhafter Hersteller auf Glasplatte
- 3 Breiten (815 mm, 1015 mm, 1.215 mm)
- 3 Glasfarben (optiwhite, schwarz, glas-grün)
- wahlweise mit Schublade oder Frontblenden
- Waschtische- und Boards sind kombinierbar

Asis vanity units, counter units, sideboards

Harmonised in colours and materials vanity units, counter units, sideboards are the perfect complements for Asis functional modules and mirror-cabinets.

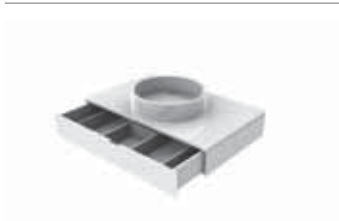
- metall construction with high quality glass faces
- to be combined with emco mineral cast wash basins or counter top wash basins by well-known manufacturers on glass pane
- 3 widths (815 mm, 1015 mm, 1.215 mm)
- 3 colours (optiwhite, schwarz, glass-green)
- optional drawers or face-plates
- Vanity-, counter units and sideboards can be combined

emco asis waschtische 800 mm emco asis vanity units 800 mm

Design Nexus Product Design

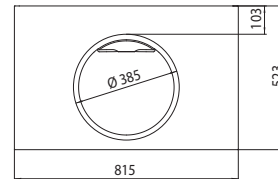
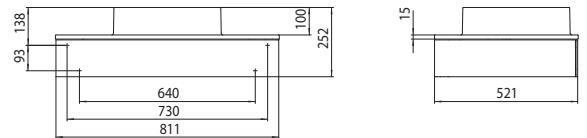
asis 800

PG



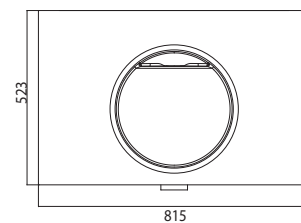
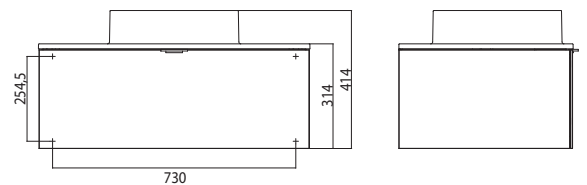
Waschtisch (Mineralguss), 800 mm, ohne Armaturenbohrung
mit Schublade, Höhe: 252 mm
Vanity unit (mineral cast), 800 mm, without tap hole
with drawer, height: 252 mm

| | | | |
|--------------------------|-------------|------------|---|
| glas-grün glass-green | 9577 273 10 | 2.489,80 € | 2 |
| optiwhite optiwhite | 9577 274 10 | 2.489,80 € | 2 |
| schwarz black | 9577 275 10 | 2.489,80 € | 2 |



Waschtisch (Mineralguss), 800 mm, ohne Armaturenbohrung
mit Schublade, Höhe: 414 mm
Vanity unit (mineral cast), 800 mm, without tap hole
with drawer, height: 414 mm

| | | | |
|------------------------|-------------|------------|---|
| optiwhite optiwhite | 9581 274 10 | 2.489,80 € | 2 |
| schwarz black | 9581 275 10 | 2.489,80 € | 2 |

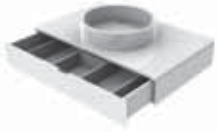


emco asis waschtische 800 mm

emco asis vanity units 800 mm

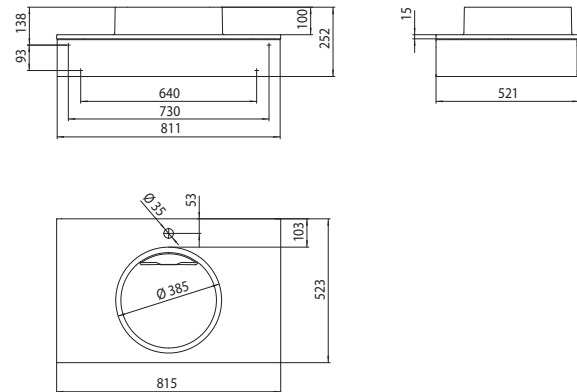
Design Nexus Product Design

PG



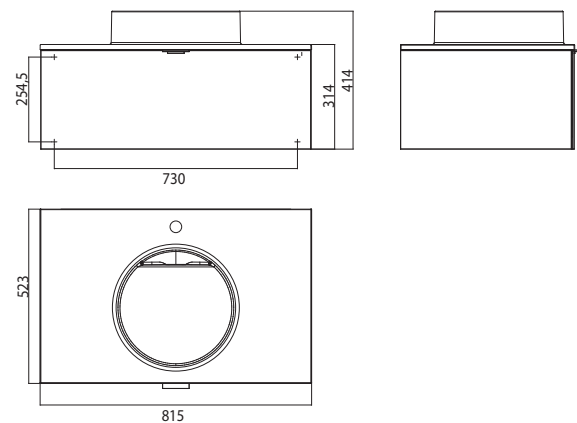
Waschtisch (Mineralguss), 800 mm, mit Armaturenbohrung
mit Schublade, Höhe: 252 mm
Vanity unit (mineral cast), 800 mm, with tap hole
with drawer, height: 252 mm

| | | | |
|-------------|-------------|------------|---|
| glas-grün | 9577 273 15 | 2.510,80 € | 2 |
| glass-green | | | |
| optiwhite | 9577 274 15 | 2.510,80 € | 2 |
| optiwhite | | | |
| schwarz | 9577 275 15 | 2.510,80 € | 2 |
| black | | | |



Waschtisch (Mineralguss), 800 mm, mit Armaturenbohrung
mit Schublade, Höhe: 414 mm
Vanity unit (mineral cast), 800 mm, with tap hole
with drawer, height: 414 mm

| | | | |
|-----------|-------------|------------|---|
| optiwhite | 9581 274 15 | 2.510,80 € | 2 |
| optiwhite | | | |
| schwarz | 9581 275 15 | 2.510,80 € | 2 |
| black | | | |



emco asis waschtische 800 mm

emco asis vanity units 800 mm

Design Nexus Product Design

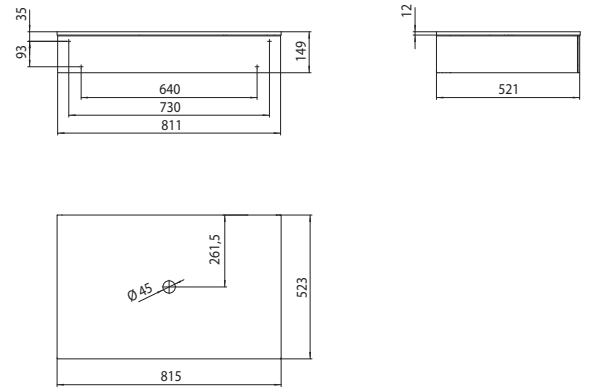
asis 800

PG



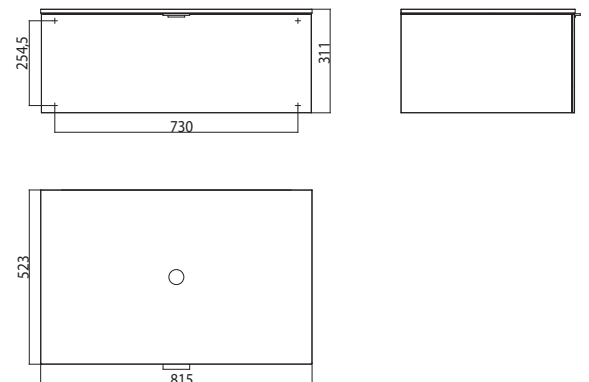
Waschtischboard (Verbundglas), 800 mm, ohne Armaturenbohrung mit Schublade, Höhe: 149 mm
passende Aufsatzwaschbecken finden Sie in unserem Datenblatt (Passliste)
Counter unit (laminated glass), 800 mm, without tap hole
with drawer, height: 149 mm
matching counter basin you find in our spec sheet

| | | | |
|-------------|-------------|------------|---|
| glas-grün | 9577 273 30 | 1.996,00 € | 2 |
| glass-green | | | |
| optiwhite | 9577 274 30 | 1.996,00 € | 2 |
| optiwhite | | | |
| schwarz | 9577 275 30 | 1.996,00 € | 2 |
| black | | | |



Waschtischboard (Verbundglas), 800 mm, ohne Armaturenbohrung mit Schublade, Höhe: 311 mm
passende Aufsatzwaschbecken finden Sie in unserem Datenblatt (Passliste)
Counter unit (laminated glass), 800 mm, without tap hole
with drawer, height: 311 mm
matching counter basin you find in our spec sheet

| | | | |
|-----------|-------------|------------|---|
| optiwhite | 9581 274 30 | 1.996,00 € | 2 |
| optiwhite | | | |
| schwarz | 9581 275 30 | 1.996,00 € | 2 |
| black | | | |



emco asis waschtische 800 mm

emco asis vanity units 800 mm

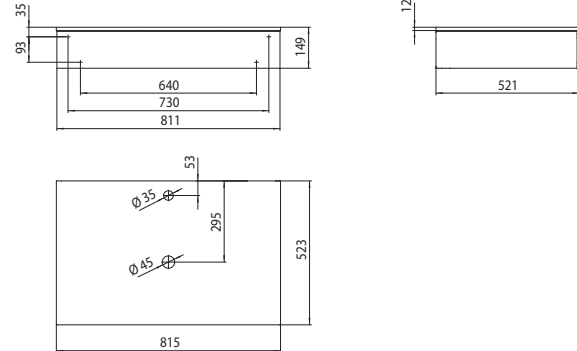
Design Nexus Product Design

PG



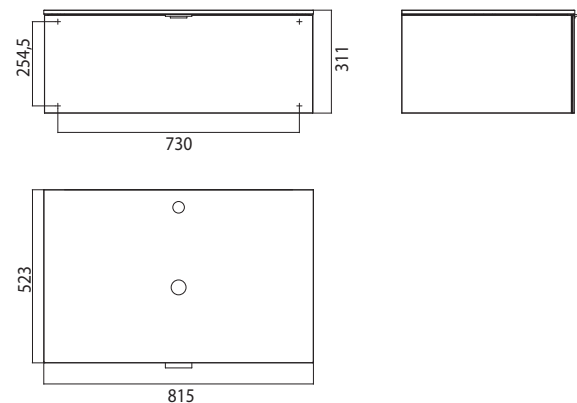
Waschtischboard (Sicherheitsglas), 800 mm, mit Armaturenbohrung mit Schublade, Höhe: 149 mm
passende Aufsatzwaschbecken finden Sie in unserem Datenblatt (Passliste)
Counter unit (safety glas), 800 mm, with tap hole
with drawer, height: 149 mm
matching counter basin you find in our spec sheet

| | | | |
|-------------|-------------|------------|---|
| glas-grün | 9577 273 35 | 2.017,10 € | 2 |
| glass-green | | | |
| optiwhite | 9577 274 35 | 2.017,10 € | 2 |
| optiwhite | | | |
| schwarz | 9577 275 35 | 2.017,10 € | 2 |
| black | | | |



Waschtischboard (Sicherheitsglas), 800 mm, mit Armaturenbohrung mit Schublade, Höhe: 311 mm
passende Aufsatzwaschbecken finden Sie in unserem Datenblatt (Passliste)
Counter unit (safety glas), 800 mm, with tap hole
with drawer, height: 311 mm
matching counter basin you find in our spec sheet

| | | | |
|-----------|-------------|------------|---|
| optiwhite | 9581 274 35 | 2.017,10 € | 2 |
| optiwhite | | | |
| schwarz | 9581 275 35 | 2.017,10 € | 2 |
| black | | | |

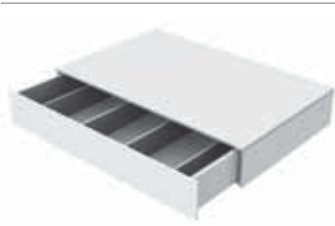


emco asis waschtische 800 mm emco asis vanity units 800 mm

Design Nexus Product Design

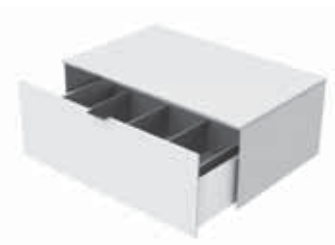
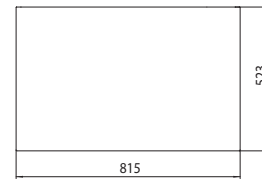
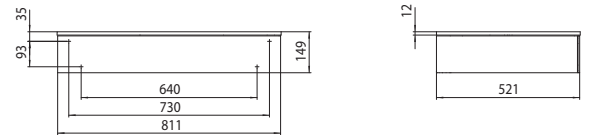
asis 800

PG



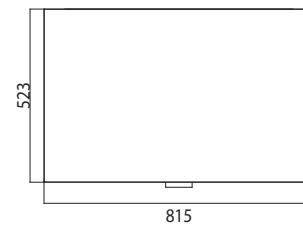
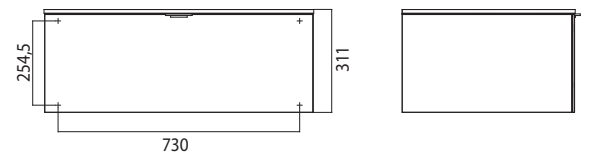
Ablageboard (Sicherheitsglas), 800 mm
mit Schublade, Höhe: 149 mm
Sideboard (safety glas), 800 mm
with drawer, hight: 149 mm

| | | | |
|--------------------------|-------------|------------|---|
| glas-grün glass-green | 9577 273 40 | 1.996,00 € | 2 |
| optiwhite optiwhite | 9577 274 40 | 1.996,00 € | 2 |
| schwarz black | 9577 275 40 | 1.996,00 € | 2 |



Ablageboard (Sicherheitsglas), 800 mm
mit Schublade, Höhe: 311 mm
Sideboard (safety glas), 800 mm
with drawer, hight: 311 mm

| | | | |
|------------------------|-------------|------------|---|
| optiwhite optiwhite | 9581 274 40 | 1.996,00 € | 2 |
| schwarz black | 9581 275 40 | 1.996,00 € | 2 |



emco asis waschtische 800 mm

emco asis vanity units 800 mm

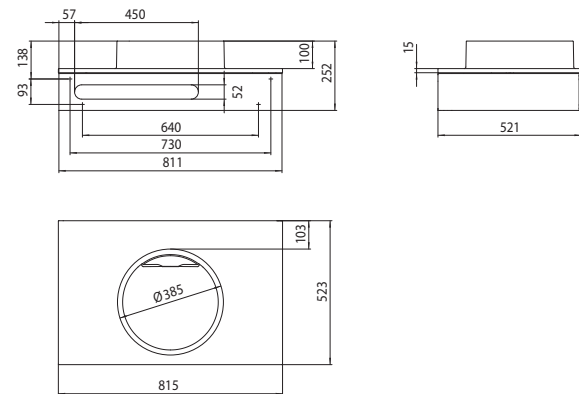
Design Nexus Product Design

PG



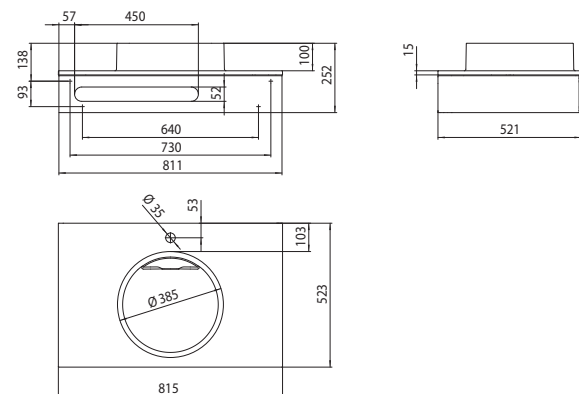
Waschtisch (Mineralguss), 800 mm, ohne Armaturenbohrung
mit Handtuchblende, Höhe: 252 mm
Vanity unit (mineral cast), 800 mm, without tap hole
with front panel for towels

| | | | |
|-------------|-------------|------------|---|
| glas-grün | 9579 273 10 | 2.227,20 € | 2 |
| glass-green | | | |
| optiwhite | 9579 274 10 | 2.227,20 € | 2 |
| optiwhite | | | |
| schwarz | 9579 275 10 | 2.227,20 € | 2 |
| black | | | |



Waschtisch (Mineralguss), 800 mm, mit Armaturenbohrung
mit Handtuchblende, Höhe: 252 mm
Vanity unit (mineral cast), 800 mm, with tap hole, height: 252 mm
with front panel for towels

| | | | |
|-------------|-------------|------------|---|
| glas-grün | 9579 273 15 | 2.248,20 € | 2 |
| glass-green | | | |
| optiwhite | 9579 274 15 | 2.248,20 € | 2 |
| optiwhite | | | |
| schwarz | 9579 275 15 | 2.248,20 € | 2 |
| black | | | |



emco asis waschtische 800 mm

emco asis vanity units 800 mm

Design Nexus Product Design

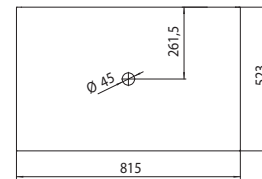
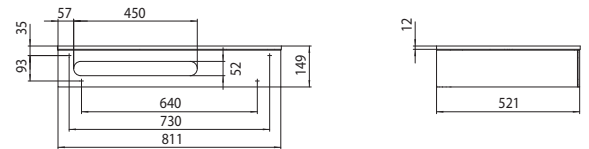
asis 800

PG



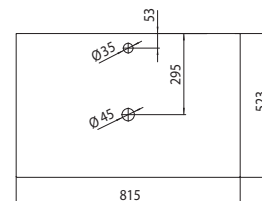
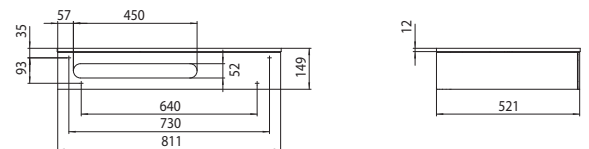
Waschtischboard (Verbundglas), 800 mm, ohne Armaturenbohrung mit Handtuchblende, Höhe: 149 mm passende Aufsatzwaschbecken finden Sie in unserem Datenblatt (Passliste)
Counter unit (laminated glass), 800 mm, without tap hole, height: 149 mm with front panel for towels matching counter basin you find in our spec sheet

| | | | |
|-------------|-------------|------------|---|
| glas-grün | 9579 273 30 | 1.733,40 € | 2 |
| glass-green | | | |
| optiwhite | 9579 274 30 | 1.733,40 € | 2 |
| optiwhite | | | |
| schwarz | 9579 275 30 | 1.733,40 € | 2 |
| black | | | |



Waschtischboard (Sicherheitsglas), 800 mm, mit Armaturenbohrung mit Handtuchblende, Höhe: 149 mm passende Aufsatzwaschbecken finden Sie in unserem Datenblatt (Passliste)
Counter unit (safety glas), 800 mm, with tap hole, height: 149 mm with front panel for towels matching counter basin you find in our spec sheet

| | | | |
|-------------|-------------|------------|---|
| glas-grün | 9579 273 35 | 1.754,40 € | 2 |
| glass-green | | | |
| optiwhite | 9579 274 35 | 1.754,40 € | 2 |
| optiwhite | | | |
| schwarz | 9579 275 35 | 1.754,40 € | 2 |
| black | | | |



emco asis waschtische 800 mm

emco asis vanity units 800 mm

Design Nexus Product Design

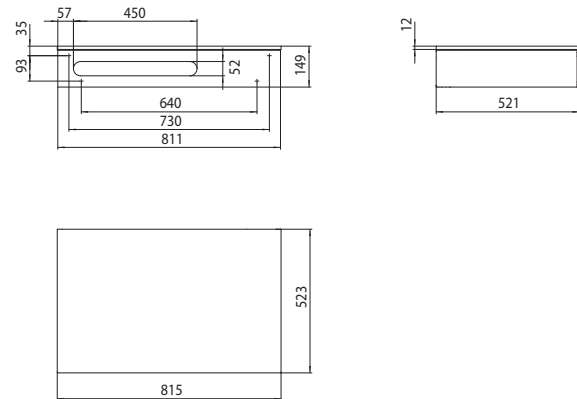
PG



Ablageboard (Sicherheitsglas), 800 mm mit Handtuchblende

Sideboard (safety glass), 800 mm with front panel for towels

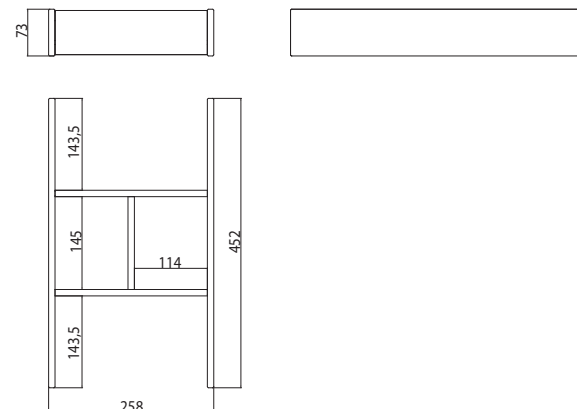
| | | | |
|-------------|-------------|------------|---|
| glas-grün | 9579 273 40 | 1.733,40 € | 2 |
| glass-green | | | |
| optiwhite | 9579 274 40 | 1.733,40 € | 2 |
| optiwhite | | | |
| schwarz | 9579 275 40 | 1.733,40 € | 2 |
| black | | | |



Ordnungssystem, flach für Waschtische, Waschtisch- und Ablageboards mit Schublade, 258 x 73 x 452 mm (BxHxD) (nicht geeignet für 9577 XXX 10/15/30/35/40)

Organizer, flat for sideboards, vanity- and counter-units with drawer 258 x 73 x 452 mm (WxHxD) (not suitable for 9577 XXX 10/15/30/35/40)

| | | | |
|----------|-------------|---------|---|
| nussbaum | 9577 510 12 | 71,10 € | 2 |
| walnut | | | |



emco asis waschtische 800 mm emco asis vanity units 800 mm

Design Nexus Product Design

asis 800

PG

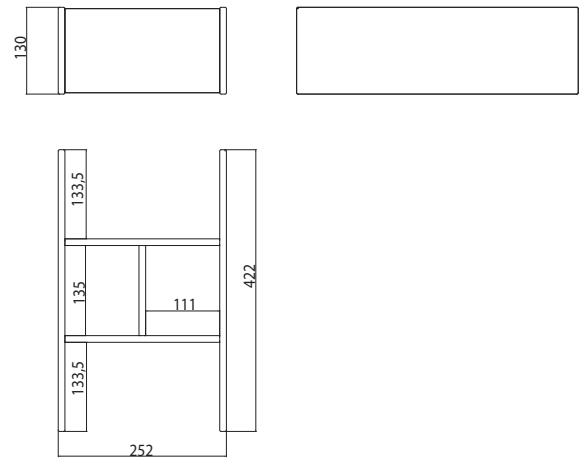


Ordnungssystem, hoch für Waschtische,
Waschtisch- und Ablageboards mit
Schublade, 252 x 130 x 422 mm (BxHxT)
Organizer, high for sideboards, vanity-
and counter-units with drawer 252 x 130
x 422 mm (WxHxD)

nussbaum
walnut

9581 510 10

80,00 € 2





emco asis **waschtische 1.000 mm**
emco asis **vanity units 1.000 mm**

EMCO

Asis Waschtische, Waschtischboards, Ablageboards

Abgestimmt in Farbgebung und Material sind die Waschtische, Waschtischboards und Ablageboards die perfekte Ergänzung zu den Asis-Funktionsmodulen und den Lichtspiegelschränken.

- Metallkonstruktionen mit hochwertiger Glasfront
- wahlweise emco-Mineralgussbecken oder mit einem Aufsatzbecken namhafter Hersteller auf Glasplatte
- 3 Breiten (815 mm, 1015 mm, 1.215 mm)
- 3 Glasfarben (optiwhite, schwarz, glas-grün)
- wahlweise mit Schublade oder Frontblenden
- Waschtische- und Boards sind kombinierbar

Asis vanity units, counter units, sideboards

Harmonised in colours and materials vanity units, counter units, sideboards are the perfect complements for Asis functional modules and mirror-cabinets.

- metall construction with high quality glass faces
- to be combined with emco mineral cast wash basins or counter top wash basins by well-known manufacturers on glass pane
- 3 widths (815 mm, 1015 mm, 1.215 mm)
- 3 colours (optiwhite, schwarz, glass-green)
- optional drawers or face-plates
- Vanity-, counter units and sideboards can be combined

emco asis waschtische 1.000 mm emco asis vanity units 1.000 mm

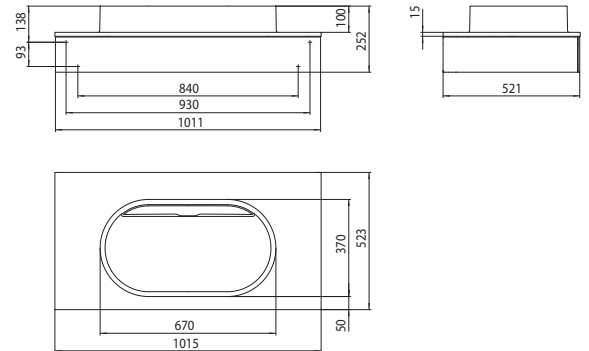
Design Nexus Product Design

PG



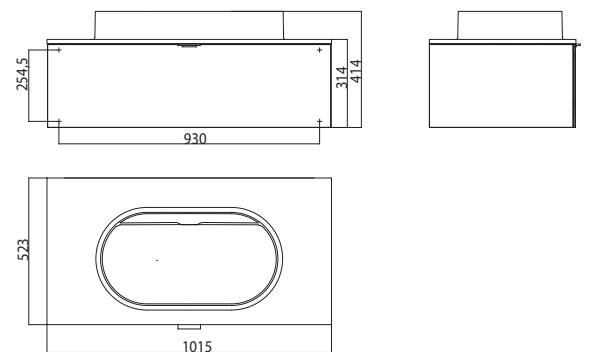
Waschtisch (Mineralguss), 1.000 mm,
ohne Armaturenbohrung
mit Schublade, Höhe: 252 mm
Vanity unit (mineral cast), 1.000 mm,
without tap hole
with drawer, height: 252 mm

| | | | |
|--------------------------|-------------|------------|---|
| glas-grün glass-green | 9577 273 11 | 2.699,90 € | 2 |
| optiwhite optiwhite | 9577 274 11 | 2.699,90 € | 2 |
| schwarz black | 9577 275 11 | 2.699,90 € | 2 |



Waschtisch (Mineralguss), 1.000 mm,
ohne Armaturenbohrung
mit Schublade, Höhe: 414 mm
Vanity unit (mineral cast), 1.000 mm,
without tap hole
with drawer, height: 414 mm

| | | | |
|------------------------|-------------|------------|---|
| optiwhite optiwhite | 9581 274 11 | 2.699,90 € | 2 |
| schwarz black | 9581 275 11 | 2.699,90 € | 2 |



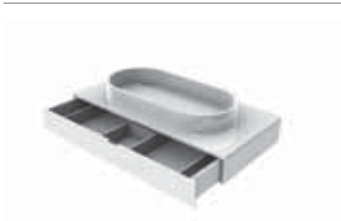
asis 1.000

emco asis waschtische 1.000 mm

emco asis vanity units 1.000 mm

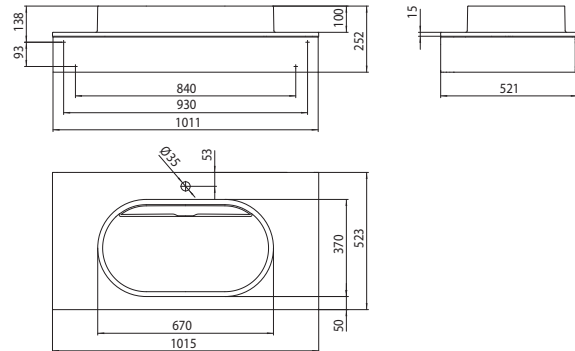
Design Nexus Product Design

PG



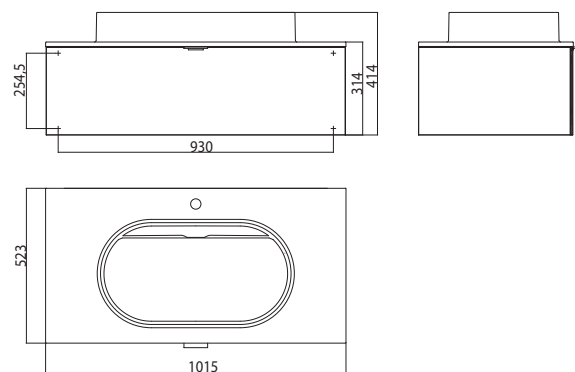
Waschtisch (Mineralguss), 1.000 mm,
mit Armaturenbohrung
mit Schublade, Höhe: 252 mm
Vanity unit (mineral cast), 1.000 mm,
with tap hole
with drawer, height: 252 mm

| | | | |
|-------------|-------------|------------|---|
| glas-grün | 9577 273 16 | 2.721,00 € | 2 |
| glass-green | | | |
| optiwhite | 9577 274 16 | 2.721,00 € | 2 |
| optiwhite | | | |
| schwarz | 9577 275 16 | 2.721,00 € | 2 |
| black | | | |



Waschtisch (Mineralguss), 1.000 mm,
mit Armaturenbohrung
mit Schublade, Höhe: 414 mm
Vanity unit (mineral cast), 1.000 mm,
with tap hole
with drawer, height: 414 mm

| | | | |
|-----------|-------------|------------|---|
| optiwhite | 9581 274 16 | 2.721,00 € | 2 |
| optiwhite | | | |
| schwarz | 9581 275 16 | 2.721,00 € | 2 |
| black | | | |



emco asis waschtische 1.000 mm emco asis vanity units 1.000 mm

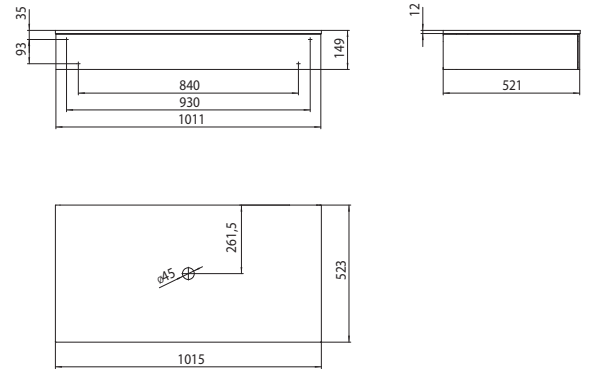
Design Nexus Product Design

PG



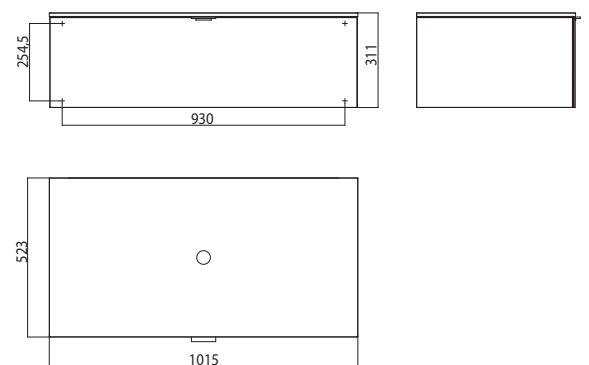
Waschtischboard (Sicherheitsglas), 1.000 mm, ohne Armaturenbohrung mit Schublade, Höhe: 149 mm
passende Aufsatzwaschbecken finden Sie in unserem Datenblatt (Passliste)
Counter unit (safety glas), 1.000 mm, without tap hole
with drawer, height: 149 mm
matching counter basin you find in our spec sheet

| | | | |
|--------------------------|-------------|------------|---|
| glas-grün glass-green | 9577 273 31 | 2.206,10 € | 2 |
| optiwhite optiwhite | 9577 274 31 | 2.206,10 € | 2 |
| schwarz black | 9577 275 31 | 2.206,10 € | 2 |



Waschtischboard (Sicherheitsglas), 1.000 mm, ohne Armaturenbohrung mit Schublade, Höhe: 311 mm
passende Aufsatzwaschbecken finden Sie in unserem Datenblatt (Passliste)
Counter unit (safety glas), 1.000 mm, without tap hole
with drawer, height: 311 mm
matching counter basin you find in our spec sheet

| | | | |
|------------------------|-------------|------------|---|
| optiwhite optiwhite | 9581 274 31 | 2.206,10 € | 2 |
| schwarz black | 9581 275 31 | 2.206,10 € | 2 |



emco asis waschtische 1.000 mm

emco asis vanity units 1.000 mm

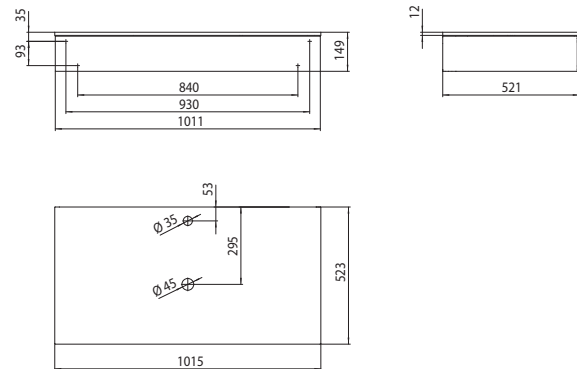
Design Nexus Product Design

PG



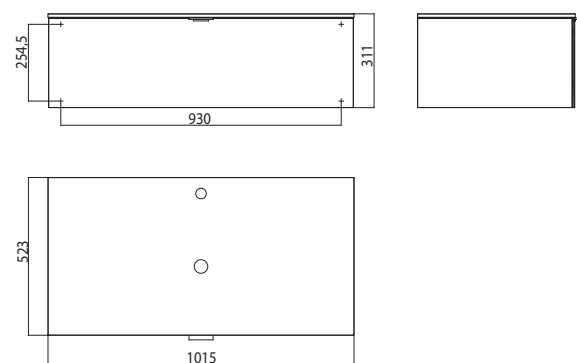
Waschtischboard (Sicherheitsglas), 1.000 mm, mit Armaturenbohrung mit Schublade, Höhe: 149 mm
passende Aufsatzwaschbecken finden Sie in unserem Datenblatt (Passliste)
Counter unit (safety glass), 1.000 mm, with tap hole
with drawer, height: 149 mm
matching counter basin you find in our spec sheet

| | | | |
|-------------|-------------|------------|---|
| glas-grün | 9577 273 36 | 2.227,20 € | 2 |
| glass-green | | | |
| optiwhite | 9577 274 36 | 2.227,20 € | 2 |
| optiwhite | | | |
| schwarz | 9577 275 36 | 2.227,20 € | 2 |
| black | | | |



Waschtischboard (Sicherheitsglas), 1.000 mm, mit Armaturenbohrung mit Schublade, Höhe: 311 mm
passende Aufsatzwaschbecken finden Sie in unserem Datenblatt (Passliste)
Counter unit (safety glass), 1.000 mm, with tap hole
with drawer, height: 311 mm
matching counter basin you find in our spec sheet

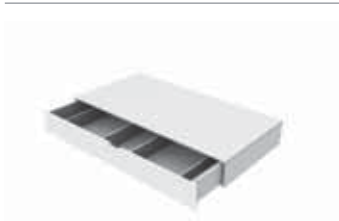
| | | | |
|-----------|-------------|------------|---|
| optiwhite | 9581 274 36 | 2.227,20 € | 2 |
| optiwhite | | | |
| schwarz | 9581 275 36 | 2.227,20 € | 2 |
| black | | | |



emco asis waschtische 1.000 mm emco asis vanity units 1.000 mm

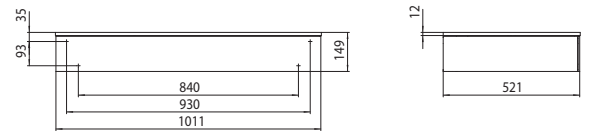
Design Nexus Product Design

PG



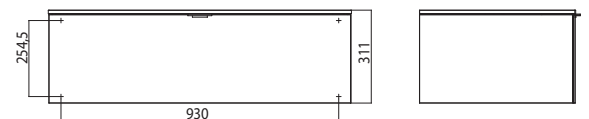
Ablageboard (Sicherheitsglas), 1.000 mm
mit Schublade, Höhe: 149 mm
Sideboard (safety glas), 1.000 mm
with drawer, hight: 149 mm

| | | | |
|--------------------------|-------------|------------|---|
| glas-grün glass-green | 9577 273 41 | 2.206,10 € | 2 |
| optiwhite | 9577 274 41 | 2.206,10 € | 2 |
| schwarz black | 9577 275 41 | 2.206,10 € | 2 |



Ablageboard (Sicherheitsglas), 1.000 mm
mit Schublade, Höhe: 311 mm
Sideboard (safety glas), 1.000 mm
with drawer, hight: 311 mm

| | | | |
|------------------|-------------|------------|---|
| optiwhite | 9581 274 41 | 2.206,10 € | 2 |
| optiwhite | | | |
| schwarz black | 9581 275 41 | 2.206,10 € | 2 |



emco asis waschtische 1.000 mm

emco asis vanity units 1.000 mm

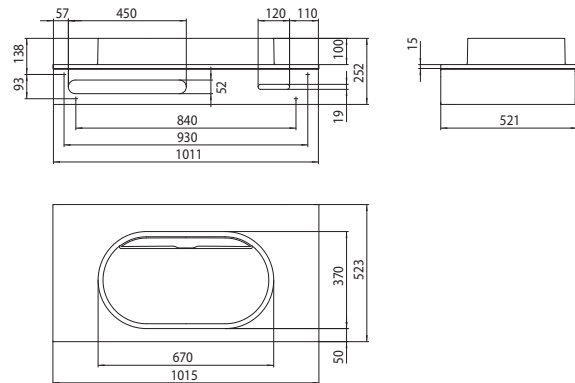
Design Nexus Product Design

PG



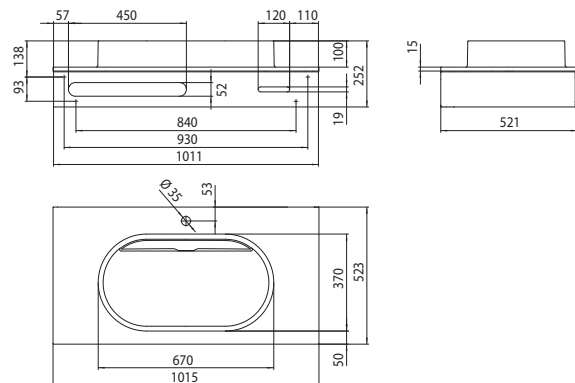
Waschtisch (Mineralguss), 1.000 mm,
ohne Armaturenbohrung
mit Handtuch- und Kosmetiktuch-
Blende, Höhe: 252 mm
Vanity unit (mineral cast), 1.000 mm,
without tap hole, hight: 252 mm
with front panel for towels and tissues

| | | | |
|-------------|-------------|------------|---|
| glas-grün | 9578 273 11 | 2.437,30 € | 2 |
| glass-green | | | |
| optiwhite | 9578 274 11 | 2.437,30 € | 2 |
| optiwhite | | | |
| schwarz | 9578 275 11 | 2.437,30 € | 2 |
| black | | | |



Waschtisch (Mineralguss), 1.000 mm,
mit Armaturenbohrung
mit Handtuch- und Kosmetiktuch-
Blende, Höhe: 252 mm
Vanity unit (mineral cast), 1.000 mm,
with tap hole, hight: 252 mm
with front panel for towels and tissues

| | | | |
|-------------|-------------|------------|---|
| glas-grün | 9578 273 16 | 2.458,30 € | 2 |
| glass-green | | | |
| optiwhite | 9578 274 16 | 2.458,30 € | 2 |
| optiwhite | | | |
| schwarz | 9578 275 16 | 2.458,30 € | 2 |
| black | | | |



emco asis waschtische 1.000 mm

emco asis vanity units 1.000 mm

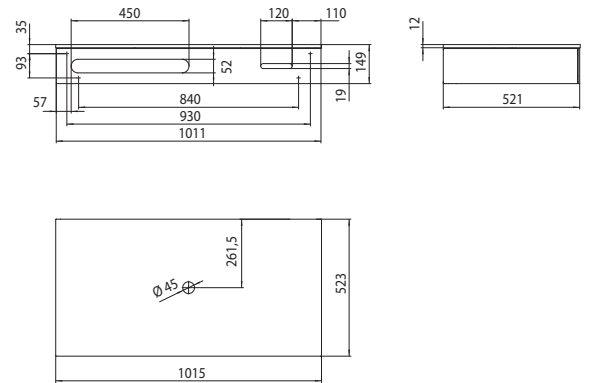
Design Nexus Product Design

PG



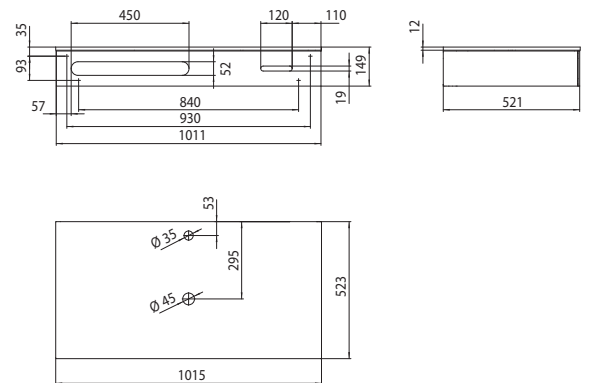
Waschtischboard (Sicherheitsglas), 1.000 mm, ohne Armaturenbohrung mit Handtuch- und Kosmetiktuch-Blende, Höhe: 149 mm
passende Aufsatzwaschbecken finden Sie in unserem Datenblatt (Passliste)
Counter unit (safety glass), 1.000 mm, without tap hole, height: 149 mm with front panel for towels and tissues matching counter basin you find in our spec sheet

| | | | |
|-------------|-------------|------------|---|
| glas-grün | 9578 273 31 | 1.943,50 € | 2 |
| glass-green | | | |
| optiwhite | 9578 274 31 | 1.943,50 € | 2 |
| optiwhite | | | |
| schwarz | 9578 275 31 | 1.943,50 € | 2 |
| black | | | |



Waschtischboard (Sicherheitsglas), 1.000 mm, mit Armaturenbohrung mit Handtuch- und Kosmetiktuch-Blende, Höhe: 149 mm
passende Aufsatzwaschbecken finden Sie in unserem Datenblatt (Passliste)
Counter unit (safety glass), 1.000 mm, with tap hole, height: 149 mm with front panel for towels and tissues matching counter basin you find in our spec sheet

| | | | |
|-------------|-------------|------------|---|
| glas-grün | 9578 273 36 | 1.964,50 € | 2 |
| glass-green | | | |
| optiwhite | 9578 274 36 | 1.964,50 € | 2 |
| optiwhite | | | |
| schwarz | 9578 275 36 | 1.964,50 € | 2 |
| black | | | |



emco asis waschtische 1.000 mm

emco asis vanity units 1.000 mm

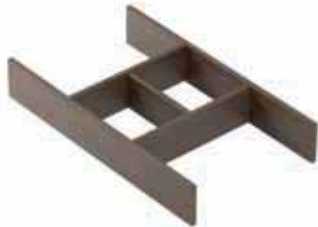
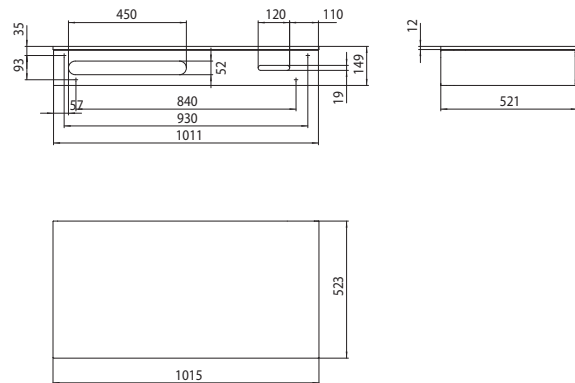
Design Nexus Product Design

PG



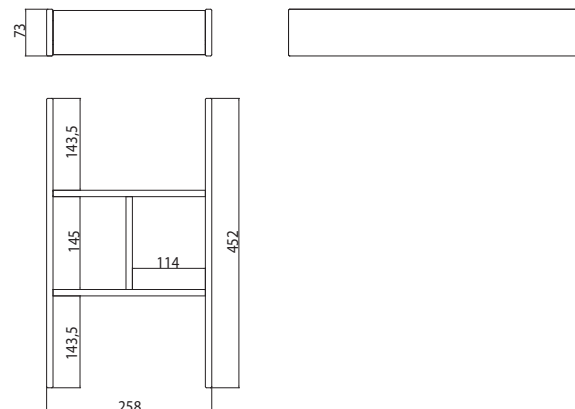
Ablageboard (Sicherheitsglas), 1.000 mm mit Handtuch- und Kosmetiktuch-Blende, Höhe: 149 mm
Sideboard (safety glas), 1.000 mm with front panel for towels and tissues, height: 149 mm

| | | | |
|-------------|-------------|------------|---|
| glas-grün | 9578 273 41 | 1.943,50 € | 2 |
| glass-green | | | |
| optiwhite | 9578 274 41 | 1.943,50 € | 2 |
| optiwhite | | | |
| schwarz | 9578 275 41 | 1.943,50 € | 2 |
| black | | | |



Ordnungssystem, flach für Waschtische, Waschtisch- und Ablageboards mit Schublade, 258 x 73 x 452 mm (BxHxD)
Organizer, flat for sideboards, vanity- and counter-units with drawer 258 x 73 x 452 mm (WxHxD)

| | | | |
|----------|-------------|---------|---|
| nussbaum | 9577 510 12 | 71,10 € | 2 |
| walnut | | | |



emco asis waschtische 1.000 mm emco asis vanity units 1.000 mm

Design Nexus Product Design

PG

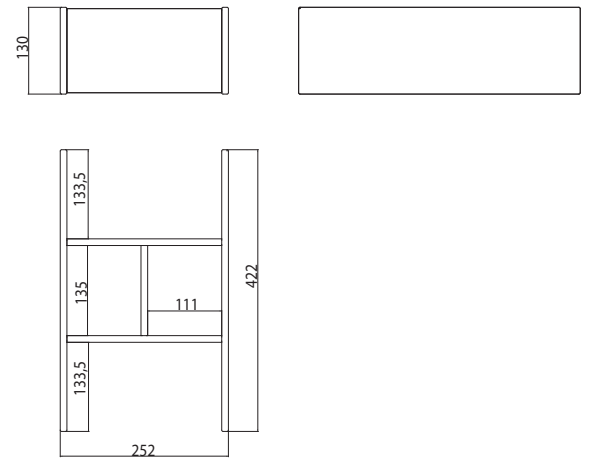


Ordnungssystem, hoch für Waschtische,
Waschtisch- und Ablageboards mit
Schublade, 252 x 130 x 422 mm (BxHxT)
Organizer, high for sideboards, vanity-
and counter-units with drawer 252 x 130
x 422 mm (WxHxD)

nussbaum
walnut

9581 510 10

80,00 € 2



asis 1.000



emco asis **waschtische 1.200 mm**
emco asis **vanity units 1.200 mm**



Asis Waschtische, Waschtischboards, Ablageboards

Abgestimmt in Farbgebung und Material sind die Waschtische, Waschtischboards und Ablageboards die perfekte Ergänzung zu den Asis-Funktionsmodulen und den Lichtspiegelschränken.

- Metallkonstruktionen mit hochwertiger Glasfront
- wahlweise emco-Mineralgussbecken oder mit einem Aufsatzbecken namhafter Hersteller auf Glasplatte
- 3 Breiten (815 mm, 1015 mm, 1.215 mm)
- 3 Glasfarben (optiwhite, schwarz, glas-grün)
- wahlweise mit Schublade oder Frontblenden
- Waschtische- und Boards sind kombinierbar

Asis vanity units, counter units, sideboards

Harmonised in colours and materials vanity units, counter units, sideboards are the perfect complements for Asis functional modules and mirror-cabinets.

- metall construction with high quality glass faces
- to be combined with emco mineral cast wash basins or counter top wash basins by well-known manufacturers on glass pane
- 3 widths (815 mm, 1015 mm, 1.215 mm)
- 3 colours (optiwhite, schwarz, glass-green)
- optional drawers or face-plates
- Vanity-, counter units and sideboards can be combined

emco asis waschtische 1.200 mm emco asis vanity units 1.200 mm

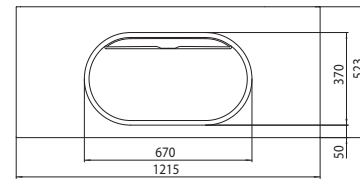
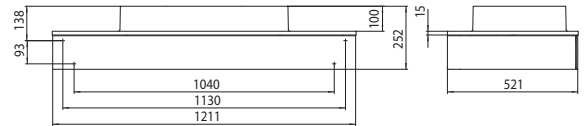
Design Nexus Product Design

PG



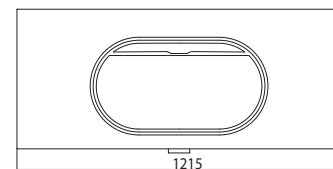
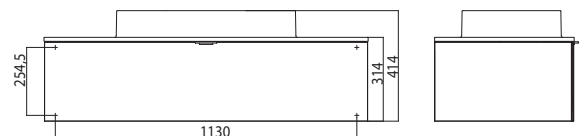
Waschtisch (Mineralguss), 1.200 mm,
ohne Armaturenbohrung
mit Schublade, Höhe: 252 mm
Vanity unit (mineral cast), 1.200 mm,
without tap hole
with drawer, height: 252 mm

| | | | |
|-------------|-------------|------------|---|
| glas-grün | 9577 273 12 | 2.910,00 € | 2 |
| glass-green | | | |
| optiwhite | 9577 274 12 | 2.910,00 € | 2 |
| optiwhite | | | |
| schwarz | 9577 275 12 | 2.910,00 € | 2 |
| black | | | |



Waschtisch (Mineralguss), 1.200 mm,
ohne Armaturenbohrung
mit Schublade, Höhe: 414 mm
Vanity unit (mineral cast), 1.200 mm,
without tap hole
with drawer, height: 414 mm

| | | | |
|-----------|-------------|------------|---|
| optiwhite | 9581 274 12 | 2.910,00 € | 2 |
| optiwhite | | | |
| schwarz | 9581 275 12 | 2.910,00 € | 2 |
| black | | | |



emco asis waschtische 1.200 mm

emco asis vanity units 1.200 mm

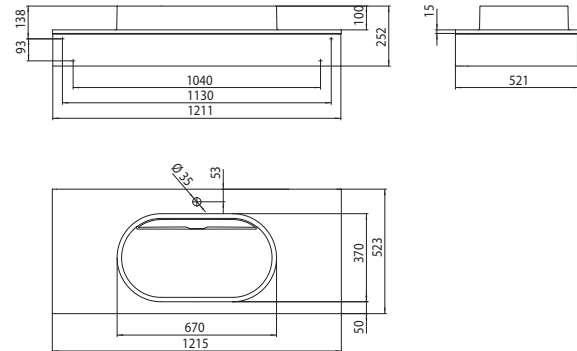
Design Nexus Product Design

PG



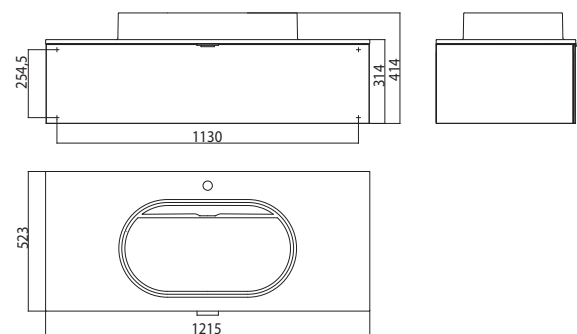
Waschtisch (Mineralguss), 1.200 mm,
mit Armaturenbohrung
mit Schublade, Höhe: 252 mm
Vanity unit (mineral cast), 1.200 mm,
with tap hole
with drawer, height: 252 mm

| | | | |
|-------------|-------------|------------|---|
| glas-grün | 9577 273 17 | 2.931,10 € | 2 |
| glass-green | | | |
| optiwhite | 9577 274 17 | 2.931,10 € | 2 |
| optiwhite | | | |
| schwarz | 9577 275 17 | 2.931,10 € | 2 |
| black | | | |



Waschtisch (Mineralguss), 1.200 mm,
mit Armaturenbohrung
mit Schublade, Höhe: 414 mm
Vanity unit (mineral cast), 1.200 mm,
with tap hole
with drawer, height: 414 mm

| | | | |
|-----------|-------------|------------|---|
| optiwhite | 9581 274 17 | 2.931,10 € | 2 |
| optiwhite | | | |
| schwarz | 9581 275 17 | 2.931,10 € | 2 |
| black | | | |



emco asis waschtische 1.200 mm

emco asis vanity units 1.200 mm

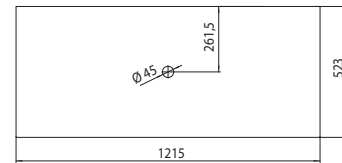
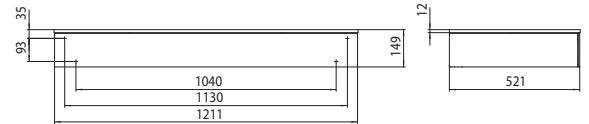
Design Nexus Product Design

PG



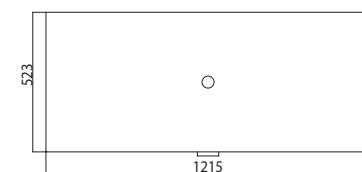
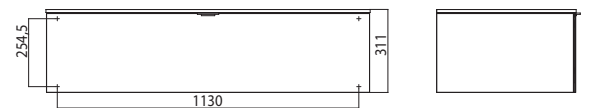
Waschtischboard (Sicherheitsglas), 1.200 mm, ohne Armaturenbohrung mit Schublade, Höhe: 149 mm
passende Aufsatzwaschbecken finden Sie in unserem Datenblatt (Passliste)
Counter unit (safety glas), 1.200 mm, without tap hole
with drawer, height: 149 mm
matching counter basin you find in our spec sheet

| | | | |
|-------------|-------------|------------|---|
| glas-grün | 9577 273 32 | 2.416,30 € | 2 |
| glass-green | | | |
| optiwhite | 9577 274 32 | 2.416,30 € | 2 |
| optiwhite | | | |
| schwarz | 9577 275 32 | 2.416,30 € | 2 |
| black | | | |



Waschtischboard (Sicherheitsglas), 1.200 mm, ohne Armaturenbohrung mit Schublade, Höhe: 311 mm
passende Aufsatzwaschbecken finden Sie in unserem Datenblatt (Passliste)
Counter unit (safety glas), 1.200 mm, without tap hole
with drawer, height: 311 mm
matching counter basin you find in our spec sheet

| | | | |
|-----------|-------------|------------|---|
| optiwhite | 9581 274 32 | 2.416,30 € | 2 |
| optiwhite | | | |
| schwarz | 9581 275 32 | 2.416,30 € | 2 |
| black | | | |



asis 1.200

emco asis waschtische 1.200 mm

emco asis vanity units 1.200 mm

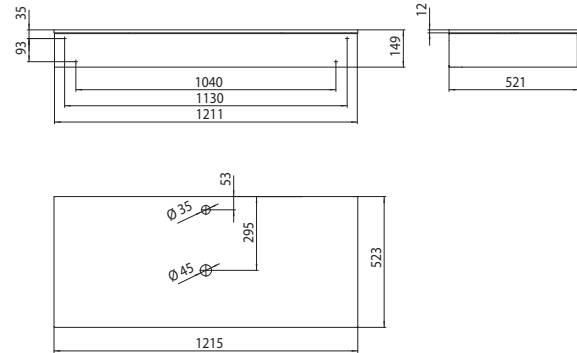
Design Nexus Product Design

PG



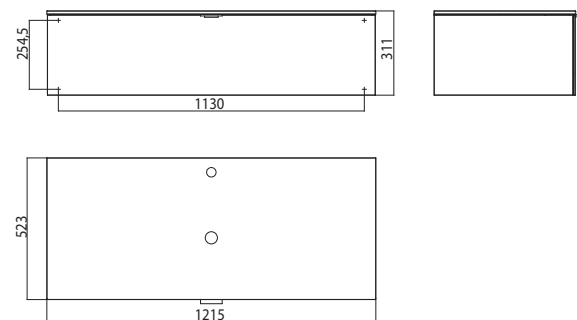
Waschtischboard (Sicherheitsglas), 1.200 mm, mit Armaturenbohrung mit Schublade, Höhe: 149 mm
passende Aufsatzwaschbecken finden Sie in unserem Datenblatt (Passliste)
Counter unit (safety glass), 1200 mm, with tap hole
with drawer, height: 149 mm
matching counter basin you find in our spec sheet

| | | | |
|-------------|-------------|------------|---|
| glas-grün | 9577 273 37 | 2.437,30 € | 2 |
| glass-green | | | |
| optiwhite | 9577 274 37 | 2.437,30 € | 2 |
| optiwhite | | | |
| schwarz | 9577 275 37 | 2.437,30 € | 2 |
| black | | | |



Waschtischboard (Sicherheitsglas), 1.200 mm, mit Armaturenbohrung mit Schublade, Höhe: 311 mm
passende Aufsatzwaschbecken finden Sie in unserem Datenblatt (Passliste)
Counter unit (safety glass), 1200 mm, with tap hole
with drawer, height: 311 mm
matching counter basin you find in our spec sheet

| | | | |
|-----------|-------------|------------|---|
| optiwhite | 9581 274 37 | 2.437,30 € | 2 |
| optiwhite | | | |
| schwarz | 9581 275 37 | 2.437,30 € | 2 |
| black | | | |



emco asis waschtische 1.200 mm emco asis vanity units 1.200 mm

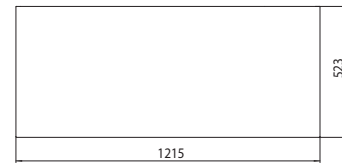
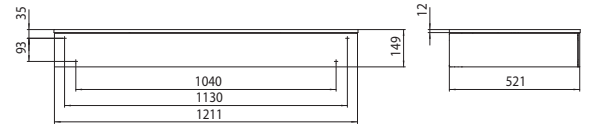
Design Nexus Product Design

PG



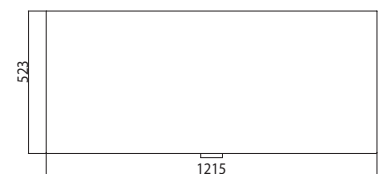
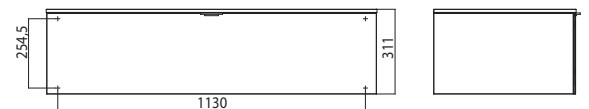
Ablageboard (Sicherheitsglas), 1.200 mm
mit Schublade, Höhe: 149 mm
Sideboard (safety glas), 1.200 mm
with drawer, hight: 149 mm

| | | | |
|-------------|-------------|------------|---|
| glas-grün | 9577 273 42 | 2.416,30 € | 2 |
| glass-green | | | |
| optiwhite | 9577 274 42 | 2.416,30 € | 2 |
| optiwhite | | | |
| schwarz | 9577 275 42 | 2.416,30 € | 2 |
| black | | | |



Ablageboard (Sicherheitsglas), 1.200 mm
mit Schublade, Höhe: 311 mm
Sideboard (safety glas), 1.200 mm
with drawer, hight: 311 mm

| | | | |
|-----------|-------------|------------|---|
| optiwhite | 9581 274 42 | 2.416,30 € | 2 |
| optiwhite | | | |
| schwarz | 9581 275 42 | 2.416,30 € | 2 |
| black | | | |



asis 1.200

emco asis waschtische 1.200 mm

emco asis vanity units 1.200 mm

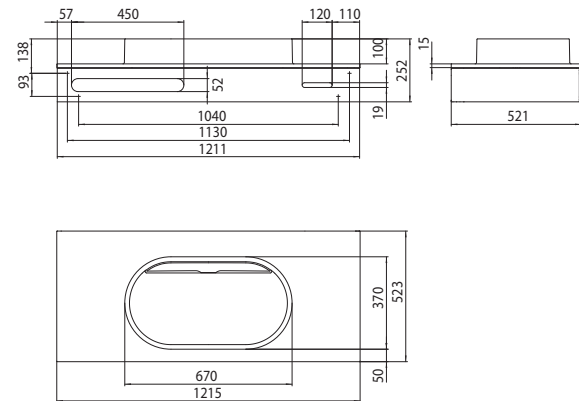
Design Nexus Product Design

PG



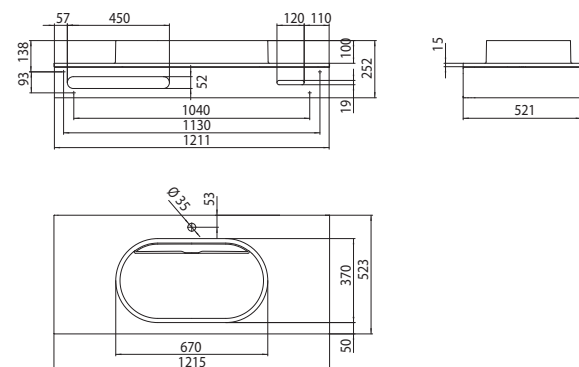
Waschtisch (Mineralguss), 1.200 mm,
ohne Armaturenbohrung
mit Handtuch- und Kosmetiktuch-
Blende, Höhe: 252 mm
Vanity unit (mineral cast), 1.200 mm,
without tap hole, height: 252 mm
with front panel for towels and tissues

| | | | |
|-------------|-------------|------------|---|
| glas-grün | 9578 273 12 | 2.647,40 € | 2 |
| glass-green | | | |
| optiwhite | 9578 274 12 | 2.647,40 € | 2 |
| optiwhite | | | |
| schwarz | 9578 275 12 | 2.647,40 € | 2 |
| black | | | |



Waschtisch (Mineralguss), 1.200 mm,
mit Armaturenbohrung
mit Handtuch- und Kosmetiktuch-
Blende, Höhe: 252 mm
Vanity unit (mineral cast), 1.200 mm,
with tap hole, height: 252 mm
with front panel for towels and tissues

| | | | |
|-------------|-------------|------------|---|
| glas-grün | 9578 273 17 | 2.668,40 € | 2 |
| glass-green | | | |
| optiwhite | 9578 274 17 | 2.668,40 € | 2 |
| optiwhite | | | |
| schwarz | 9578 275 17 | 2.668,40 € | 2 |
| black | | | |



emco asis waschtische 1.200 mm emco asis vanity units 1.200 mm

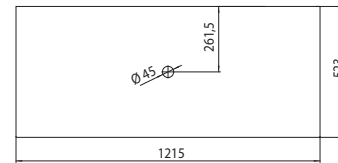
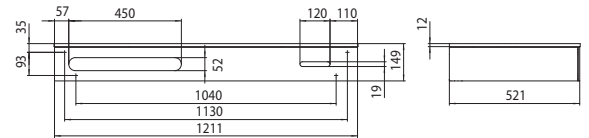
Design Nexus Product Design

PG



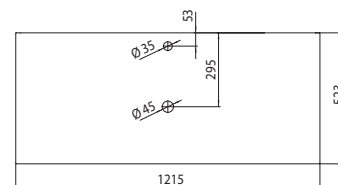
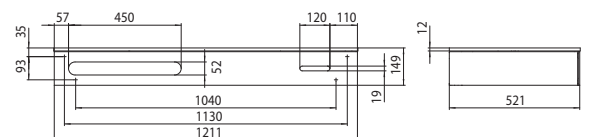
Waschtischboard (Sicherheitsglas), 1.200 mm, ohne Armaturenbohrung mit Handtuch- und Kosmetiktuch-Blende, Höhe: 149 mm
passende Aufsatzwaschbecken finden Sie in unserem Datenblatt (Passliste)
Counter unit (safety glass), 1.200 mm, without tap hole, height: 149 mm with front panel for towels and tissues matching counter basin you find in our spec sheet

| | | | |
|-------------|-------------|------------|---|
| glas-grün | 9578 273 32 | 2.153,60 € | 2 |
| glass-green | | | |
| optiwhite | 9578 274 32 | 2.153,60 € | 2 |
| optiwhite | | | |
| schwarz | 9578 275 32 | 2.153,60 € | 2 |
| black | | | |



Waschtischboard (Sicherheitsglas), 1.200 mm, mit Armaturenbohrung mit Handtuch- und Kosmetiktuch-Blende, Höhe: 149 mm
passende Aufsatzwaschbecken finden Sie in unserem Datenblatt (Passliste)
Counter unit (safety glass), 1200 mm, with tap hole, height: 149 mm with front panel for towels and tissues matching counter basin you find in our spec sheet

| | | | |
|-------------|-------------|------------|---|
| glas-grün | 9578 273 37 | 2.174,70 € | 2 |
| glass-green | | | |
| optiwhite | 9578 274 37 | 2.174,70 € | 2 |
| optiwhite | | | |
| schwarz | 9578 275 37 | 2.174,70 € | 2 |
| black | | | |



emco asis waschtische 1.200 mm

emco asis vanity units 1.200 mm

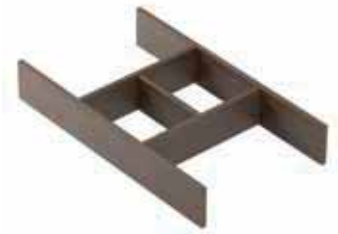
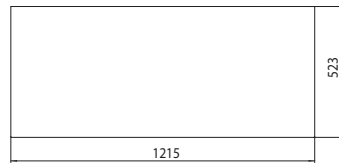
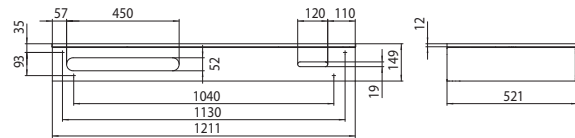
Design Nexus Product Design

PG



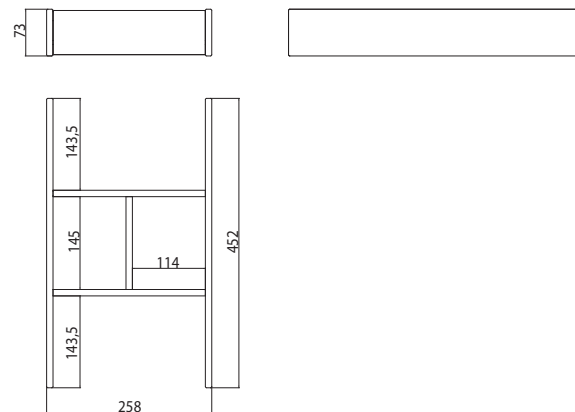
Ablageboard (Sicherheitsglas), 1.200 mm mit Handtuch- und Kosmetiktuch-Blende, Höhe: 149 mm
Sideboard (safety glas), 1.200 mm with front panel for towels and tissues, height: 149 mm

| | | | |
|-------------|-------------|------------|---|
| glas-grün | 9578 273 42 | 2.153,60 € | 2 |
| glass-green | | | |
| optiwhite | 9578 274 42 | 2.153,60 € | 2 |
| optiwhite | | | |
| schwarz | 9578 275 42 | 2.153,60 € | 2 |
| black | | | |



Ordnungssystem, flach für Waschtische, Waschtisch- und Ablageboards mit Schublade, 258 x 73 x 452 mm (BxHxD)
Organizer, flat for sideboards, vanity- and counter-units with drawer 258 x 73 x 452 mm (WxHxD)

9577 510 12 71,10 € 2



emco asis waschtische 1.200 mm emco asis vanity units 1.200 mm

Design Nexus Product Design

PG

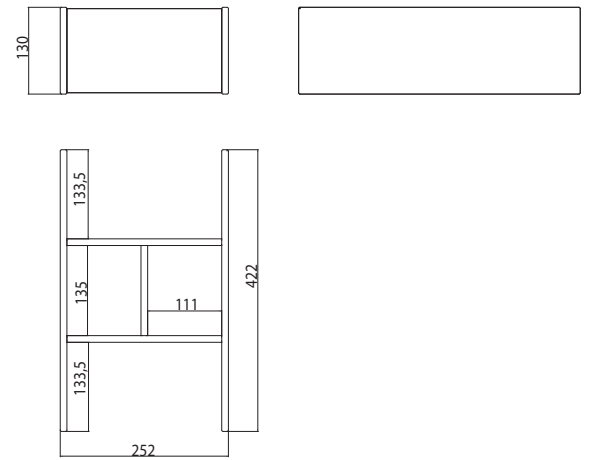


Ordnungssystem, hoch für Waschtische,
Waschtisch- und Ablageboards mit
Schublade, 252 x 130 x 422 mm (BxHxT)
Organizer, high for sideboards, vanity-
and counter-units with drawer 252 x 130
x 422 mm (WxHxD)

nussbaum
walnut

9581 510 10

80,00 € 2



asis 1.200



emco asis **waschtische monolith**
emco asis **washstands monolith**

EMCO

emco asis **waschtische monolith**

emco asis **washstands monolith**

Design Nexus Product Design

Asis Waschtische Monolith

Abgestimmt in Farbgebung und Material sind die Waschtische die perfekte Ergänzung zu den Geberit-Monolith Waschtischmodulen und dem Waschtischunterschrank von EMCO

- emco-Mineralgussbecken
- Holzkonstruktionen mit hochwertiger Glasfront
- in 2 Glasfarben (optiwhite, schwarz)

Asis vanity units Monolith

Harmonised in colours and materials the wash basins are the perfect complements for Geberit Monolith vanity unit modules and the emco vanity unit.

- emco mineral cast wash basin
- wooden construction with high quality glass faces
- 2 glass-colours (optiwhite, black)

emco asis waschtische monolith

emco asis washstands monolith

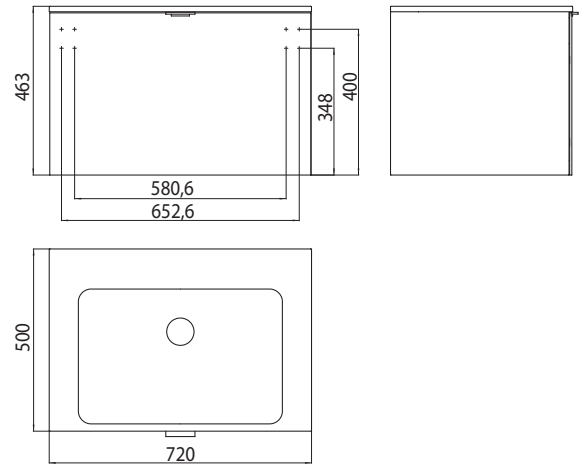
Design Nexus Product Design

PG



Waschtisch (Mineralguss), 720 mm, ohne Armaturenbohrung
mit Schublade und Ordnungssystem
Vanity unit (mineral cast), 720 mm, without tap hole
with drawer and organizer

| | | | |
|-----------|-------------|------------|---|
| optiwhite | 9583 274 10 | 1.730,00 € | 3 |
| optiwhite | | | |
| schwarz | 9583 275 10 | 1.730,00 € | 3 |
| black | | | |

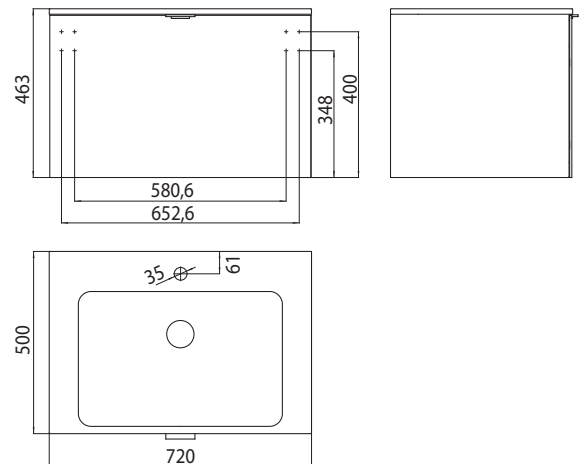


asis monolith



Waschtisch (Mineralguss), 720 mm, mit Armaturenbohrung
mit Schublade und Ordnungssystem
Vanity unit (mineral cast), 720 mm, with tap hole
with drawer and organizer

| | | | |
|-----------|-------------|------------|---|
| optiwhite | 9583 274 11 | 1.750,00 € | 3 |
| optiwhite | | | |
| schwarz | 9583 275 11 | 1.750,00 € | 3 |
| black | | | |





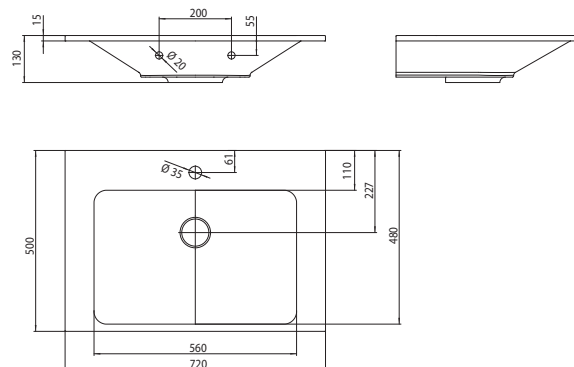
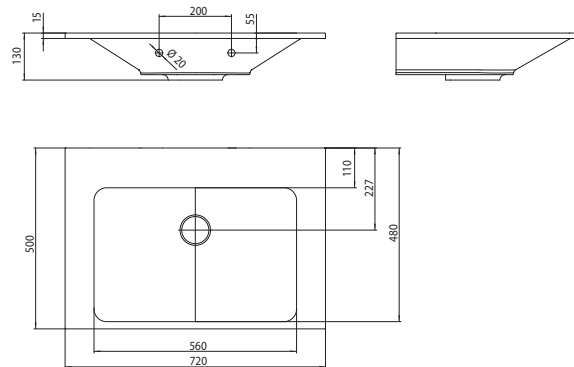
emco asis waschtische monolith

emco asis washstands monolith

Design Nexus Product Design

PG

| | | | | | |
|---|---|------------------------|--------------------|-----------------|----------|
|  | <p>Waschtisch (Mineralguss), 720 mm, ohne Armaturenbohrung mit beidseitiger Ablagefläche</p> <p>Vanity unit (mineral cast), 720 mm, without tap hole with shelves on both sides</p> | <p>weiss white</p> | <p>9777 114 00</p> | <p>709,20 €</p> | <p>3</p> |
|  | <p>Waschtisch (Mineralguss), 720 mm, mit Armaturenbohrung mit beidseitiger Ablagefläche</p> <p>Vanity unit (mineral cast), 720 mm, with tap hole with shelves on both sides</p> | <p>weiss white</p> | <p>9777 114 03</p> | <p>730,10 €</p> | <p>3</p> |


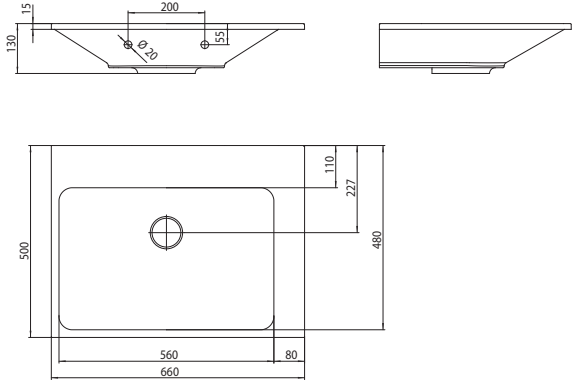

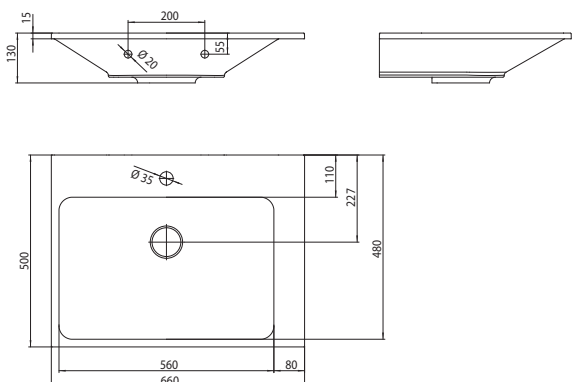


emco asis waschtische monolith

emco asis washstands monolith

Design Nexus Product Design

PG

| | | | | | |
|---|---|------------------------|--------------------|-------------------|---|
|  | <p>Waschtisch (Mineralguss), 660 mm, ohne Armaturenbohrung mit Ablagefläche rechts</p> <p>Vanity unit (mineral cast), 660 mm, without tap hole with shelf on the right side</p> | <p>weiss white</p> | <p>9777 114 01</p> | <p>709,20 € 3</p> |  |
|  | <p>Waschtisch (Mineralguss), 660 mm, mit Armaturenbohrung mit Ablagefläche rechts</p> <p>Vanity unit (mineral cast), 660 mm, with tap hole with shelf on the right side</p> | <p>weiss white</p> | <p>9777 114 04</p> | <p>730,10 € 3</p> |  |


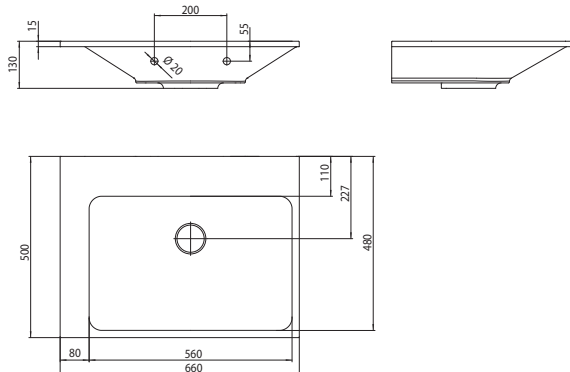

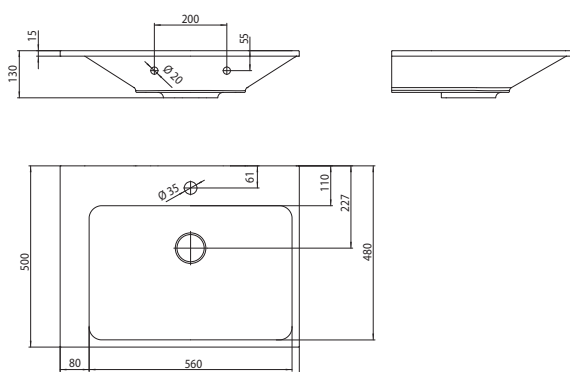
asis monolith

emco asis waschtische monolith

emco asis washstands monolith

Design Nexus Product Design

PG

| | | | | | |
|---|---|--|--------------------|-----------------|----------|
|  | <p>Waschtisch (Mineralguss), 660 mm, ohne Armaturenbohrung mit Ablagefläche links</p> <p>Vanity unit (mineral cast), 660 mm, without tap hole with shelf on the left side</p> | <p>weiss white</p> | <p>9777 114 02</p> | <p>709,20 €</p> | <p>3</p> |
| | |  | | | |
|  | <p>Waschtisch (Mineralguss), 660 mm, mit Armaturenbohrung mit Ablagefläche links</p> <p>Vanity unit (mineral cast), 660 mm, with tap hole with shelf on the left side</p> | <p>weiss white</p> | <p>9777 114 05</p> | <p>730,10 €</p> | <p>3</p> |
| | |  | | | |

emco asis waschtische monolith emco asis washstands monolith

Design Nexus Product Design

PG

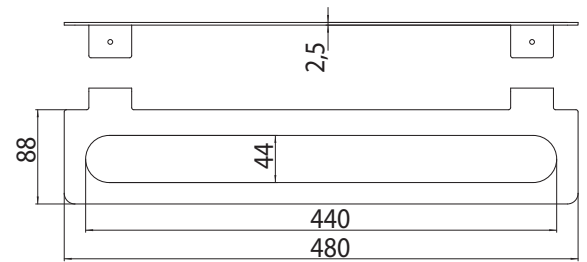


Handtuchhalter, 480 mm zu 9583 ...
10/11 (für links- und rechtsseitige
Montage)
towel holder, 480 mm for 9583 ... 10/11
(right- and left mounting)

chrom
chrome

9583 001 48

154,00 € 3

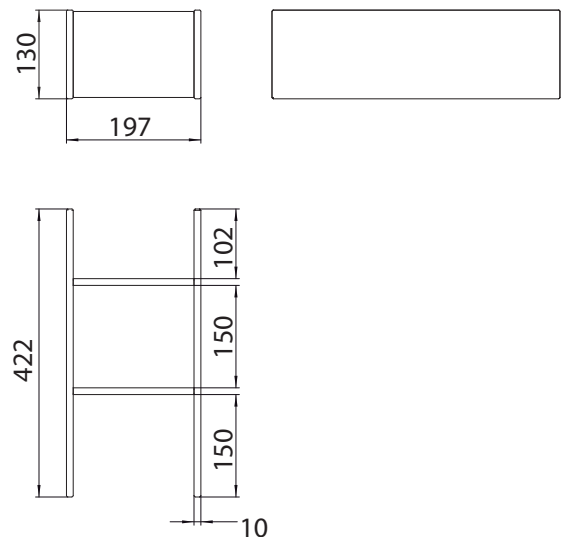


Ordnungssystem, hoch für Waschtische
Monolith, 197 x 130 x 422 mm (BxHxT)
Organizer, high for vanity units Monolith,
197 x 130 x 422 mm (WxHxD)

nussbaum
walnut

9583 510 10

81,30 € 3



asis monolith

emco asis waschtische monolith

emco asis washstands monolith

ersatzteilpreisliste
spare part price-list

PG

| | | | |
|---------------------------|--|-------------|-----------|
| Waschtisch Vanity unit | Ablaufzubehör water drain garniture | 9777 001 90 | 22,10 € 3 |
| Waschtisch Vanity unit | Abdeckhaube Cover plate | 9777 114 90 | 78,80 € 3 |

emco asis **prestige**



Asis Lichtspiegelschränke Prestige

Dimmbare LED-Beleuchtung (kalt- und warmweiss) rundum, mit Touch-Sensor. Helligkeit in je 3 Stufen und Lichtfarbe (kalt/warm) stufenlos dimmbar

Hochwertige Aluminiumkonstruktion mit Doppelspiegeltüren und verspiegelter Rückwand, 4 seitlich verschiebbaren Kristallglas-Einlegeböden und einer innovativen Funktionssäule:

Versio n mit Radio: RDS-Radio mit Aux-in-Buchse, Magnetleiste, 2 beleuchtete Utensilienfächer, Ablage und Doppelsteckdose.

Versio n mit Bluetooth: Bluetooth-Modul, Magnetleiste, 2 beleuchtete Utensilienfächer, Ablage und Doppelsteckdose.

Versio n ohne Radio: Magnetleiste, 3 beleuchtete Utensilienfächer, Ablage und Doppelsteckdose.

Energieeffizienzklasse: A - A++

Asis Prestige illuminated mirror cabinets

Surrounding dimmable LED lighting (cold- and warm-white) with touch sensor. Brightness in three steps and luminous colour (cold/warm) continuously dimmable.

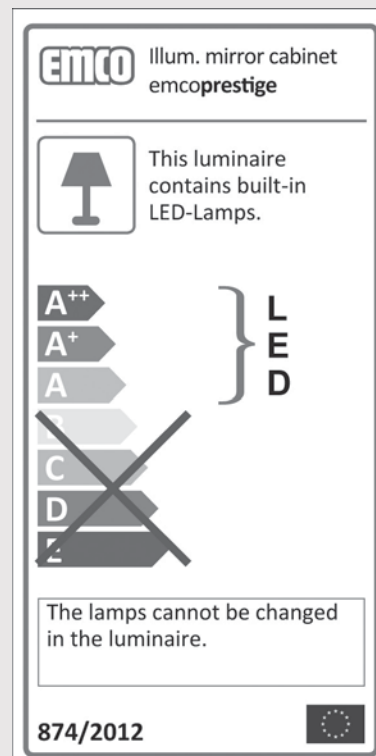
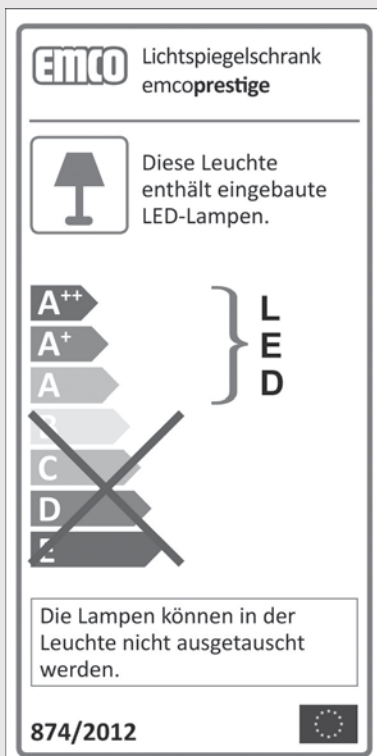
High-quality aluminium structure with double mirror doors and mirrored rear wall, 4 crystal glass drop-down shelves that can be slid from side to side, and an innovative multi-functional column:

Versio n with radio: RDS radio with AUX connection and stereo speakers, magnetic strip, 2 illuminated accessory holders, 4 shelves with different depths, and double socket.

Versio n with Bluetooth: Bluetooth module and stereo speakers, magnetic strip, 2 illuminated accessory holders, 4 shelves with different depths, and double socket.

Versio n without radio: Magnetic strip, 3 illuminated accessory holders, 2 shelves with different depths, and double socket.

Energy efficiency grade A to A++



emco asis prestige

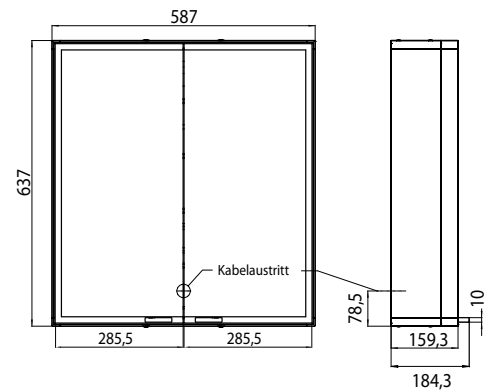
Design Signoform

PG



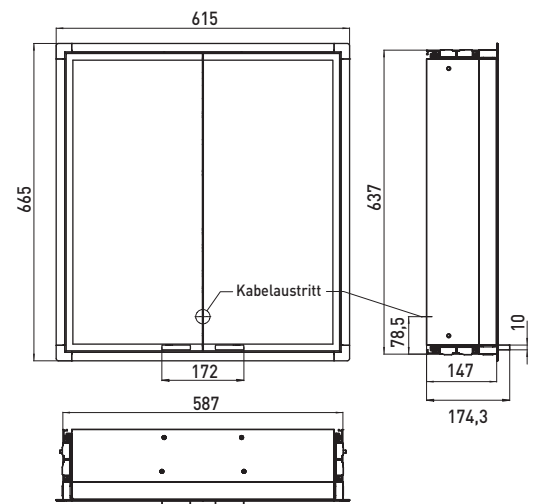
Lichtspiegelschrank prestige, 587 mm **Aufputzmodell**, Höhe: 637 mm
 Dimmbare LED-Beleuchtung rundum mit Touch-Sensor, beidseitig verspiegelte Türen und verspiegelte Rückwand. Funktionssäule mit Magnethalter, beleuchteten Utensilienfächern, 4 Glasablagen, 2 Steckdosen, wahlweise mit integriertem RDS-Radio, Stereo-Lautsprechern und AUX-Anschluss (z.B. für MP3-Player-Anschluss), Energieeffizienzklasse: A - A++
 Illuminated mirror cabinet prestige, 587 mm
Wall-mounted-model, height: 637 mm
 Surrounding dimmable LED lighting, with touch-sensor, double mirror doors and mirrored rear wall. Multi-functional column with magnetic strip, illuminated accessory holders, 4 shelves, 2 sockets, optional with integrated RDS Radio, AUX connection and stereo speakers, energy efficiency grade: A-A++

| | | | |
|-------------------------------------|-------------|------------|---|
| mit Bluetooth with Bluetooth | 9897 050 61 | 2.781,20 € | 2 |
| mit RDS-Radio with RDS-Radio | 9897 060 01 | 2.781,20 € | 2 |
| ohne RDS-Radio without RDS-Radio | 9897 060 11 | 2.213,60 € | 2 |



Lichtspiegelschrank prestige, 615 mm **Unterputzmodell**, Höhe: 665 mm
 Dimmbare, LED-Beleuchtung rundum mit Touch-Sensor, beidseitig verspiegelte Türen und verspiegelte Rückwand. Funktionssäule mit Magnethalter, beleuchteten Utensilienfächern, 4 Glasablagen, 2 Steckdosen, wahlweise mit integriertem RDS-Radio, Stereo-Lautsprechern und AUX-Anschluss (z.B. für MP3-Player-Anschluss), Energieeffizienzklasse: A - A++
 Unterputz-Lichtspiegelschrank, immer mit Einbaurahmen bestellen
 Illuminated mirror cabinet prestige, 615 mm
Build-in model, height: 665 mm
 Surrounding dimmable LED lighting, with double mirror doors and mirrored rear wall. Multi-functional column with magnetic strip, illuminated accessory holders, 4 shelves, 2 sockets, 1 switch, optional with integrated RDS Radio, AUX connection and stereo speakers, energy efficiency grade: A - A++
 Build-in illuminated mirror cabinet, please order with build-in frame.

| | | | |
|-------------------------------------|-------------|------------|---|
| mit Bluetooth with Bluetooth | 9897 050 62 | 2.781,20 € | 2 |
| mit RDS-Radio with RDS-Radio | 9897 060 06 | 2.781,20 € | 2 |
| ohne RDS-Radio without RDS-Radio | 9897 060 16 | 2.213,60 € | 2 |
| Einbaurahmen Build-in frame | 9897 000 06 | 158,90 € | 2 |



emco asis prestige

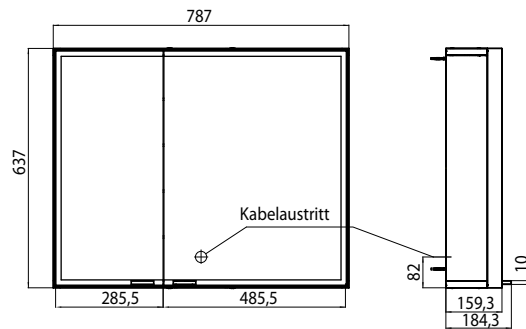
Design Signoform

PG



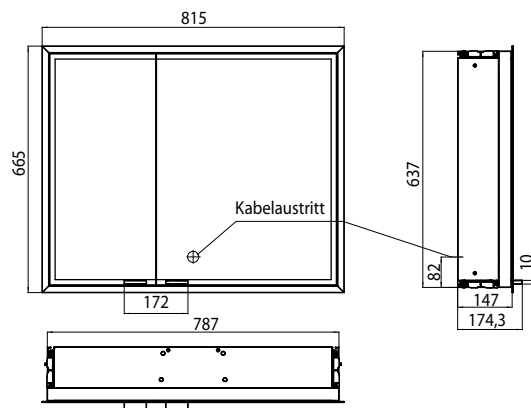
Lichtspiegelschrank prestige, 787 mm, breite Tür rechts
Aufputzmodell, Höhe: 637 mm
 Dimmbare LED-Beleuchtung rundum mit Touch-Sensor, beidseitig verspiegelte Türen und verspiegelte Rückwand. Funktionssäule mit Magnethalter, beleuchteten Utensilienfächern, 4 Glasablagen, 2 Steckdosen, wahlweise mit integriertem RDS-Radio, Stereo-Lautsprechern und AUX-Anschluss (z.B. für MP3-Player-Anschluss), Energieeffizienzklasse: A - A++
 Illuminated mirror cabinet prestige, 787 mm, wide door on the right
Wall-mounted-model, height: 637 mm
 Surrounding dimmable LED lighting, with touch-sensor, double mirror doors and mirrored rear wall. Multi-functional column with magnetic strip, illuminated accessory holders, 4 shelves, 2 sockets, optional with integrated RDS Radio, AUX connection and stereo speakers, energy efficiency grade: A-A++

| | | | |
|-------------------------------------|-------------|------------|---|
| mit Bluetooth with Bluetooth | 9897 050 63 | 2.996,90 € | 2 |
| mit RDS-Radio with RDS-Radio | 9897 060 30 | 2.996,90 € | 2 |
| ohne RDS-Radio without RDS-Radio | 9897 060 20 | 2.429,30 € | 2 |



Lichtspiegelschrank prestige, 815 mm, breite Tür rechts
Unterputzmodell, Höhe: 665 mm
 Dimmbare, LED-Beleuchtung rundum mit Touch-Sensor, beidseitig verspiegelte Türen und verspiegelte Rückwand. Funktionssäule mit Magnethalter, beleuchteten Utensilienfächern, 4 Glasablagen, 2 Steckdosen, wahlweise mit integriertem RDS-Radio, Stereo-Lautsprechern und AUX-Anschluss (z.B. für MP3-Player-Anschluss), Energieeffizienzklasse: A - A++
 Unterputz-Lichtspiegelschrank, immer mit Einbaurahmen bestellen
 Illuminated mirror cabinet prestige, 815 mm, wide door on the right
Build-in model, height: 665 mm
 Surrounding dimmable LED lighting, with double mirror doors and mirrored rear wall. Multi-functional column with magnetic strip, illuminated accessory holders, 4 shelves, 2 sockets, 1 switch, optional with integrated RDS Radio, AUX connection and stereo speakers, energy efficiency grade: A - A++
 Build-in illuminated mirror cabinet, please order with build-in frame.

| | | | |
|-------------------------------------|-------------|------------|---|
| mit Bluetooth with Bluetooth | 9897 050 64 | 2.996,90 € | 2 |
| mit RDS-Radio with RDS-Radio | 9897 060 33 | 2.996,90 € | 2 |
| ohne RDS-Radio without RDS-Radio | 9897 060 23 | 2.429,30 € | 2 |
| Einbaurahmen Build-in frame | 9897 000 08 | 180,40 € | 2 |



emco asis prestige

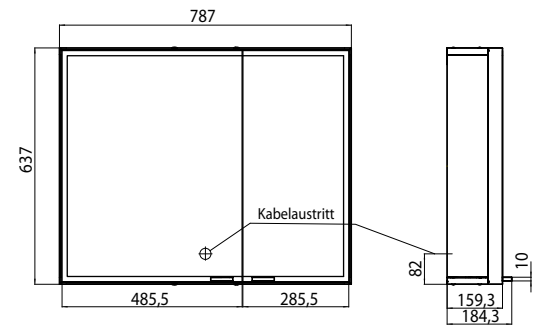
Design Signoform

PG



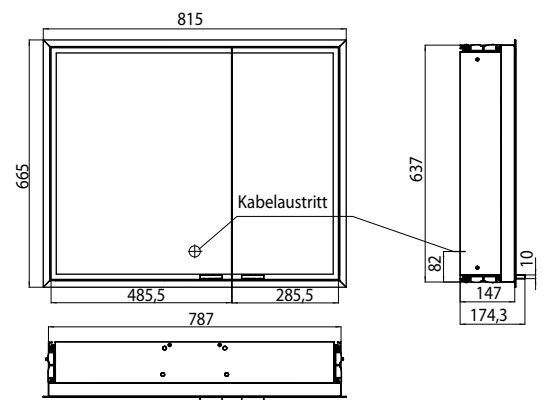
Lichtspiegelschrank prestige, 787 mm, breite Tür links
Aufputzmodell, Höhe: 637 mm
 Dimmbare LED-Beleuchtung rundum mit Touch-Sensor, beidseitig verspiegelte Türen und verspiegelte Rückwand. Funktionssäule mit Magnethalter, beleuchteten Utensilienfächern, 4 Glasablagen, 2 Steckdosen, wahlweise mit integriertem RDS-Radio, Stereo-Lautsprechern und AUX-Anschluss (z.B. für MP3-Player-Anschluss), Energieeffizienzklasse: A - A++
 Illuminated mirror cabinet prestige, 787 mm, wide door on the left
Wall-mounted-model, height: 637 mm
 Surrounding dimmable LED lighting, with touch-sensor, double mirror doors and mirrored rear wall. Multi-functional column with magnetic strip, illuminated accessory holders, 4 shelves, 2 sockets, optional with integrated RDS Radio, AUX connection and stereo speakers, energy efficiency grade: A-A++

| | | | |
|-------------------------------------|-------------|------------|---|
| mit Bluetooth with Bluetooth | 9897 050 65 | 2.996,90 € | 2 |
| mit RDS-Radio with RDS-Radio | 9897 060 40 | 2.996,90 € | 2 |
| ohne RDS-Radio without RDS-Radio | 9897 060 41 | 2.429,30 € | 2 |



Lichtspiegelschrank prestige, 815 mm, breite Tür links
Unterputzmodell, Höhe: 665 mm
 Dimmbare, LED-Beleuchtung rundum mit Touch-Sensor, beidseitig verspiegelte Türen und verspiegelte Rückwand. Funktionssäule mit Magnethalter, beleuchteten Utensilienfächern, 4 Glasablagen, 2 Steckdosen, wahlweise mit integriertem RDS-Radio, Stereo-Lautsprechern und AUX-Anschluss (z.B. für MP3-Player-Anschluss), Energieeffizienzklasse: A - A++
 Unterputz-Lichtspiegelschrank, immer mit Einbaurahmen bestellen
 Illuminated mirror cabinet prestige, 815 mm, wide door on the left
Build-in model, height: 665 mm
 Surrounding dimmable LED lighting, with double mirror doors and mirrored rear wall. Multi-functional column with magnetic strip, illuminated accessory holders, 4 shelves, 2 sockets, 1 switch, optional with integrated RDS Radio, AUX connection and stereo speakers, energy efficiency grade: A - A++
 Build-in illuminated mirror cabinet, please order with build-in frame.

| | | | |
|-------------------------------------|-------------|------------|---|
| mit Bluetooth with Bluetooth | 9897 050 66 | 2.996,90 € | 2 |
| mit RDS-Radio with RDS-Radio | 9897 060 52 | 2.996,90 € | 2 |
| ohne RDS-Radio without RDS-Radio | 9897 060 53 | 2.429,30 € | 2 |
| Einbaurahmen Build-in frame | 9897 000 08 | 180,40 € | 2 |



emco asis prestige

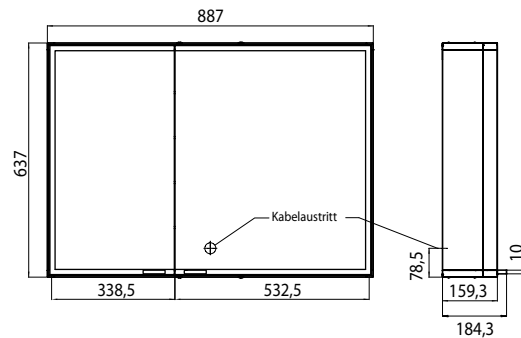
Design Signoform

PG



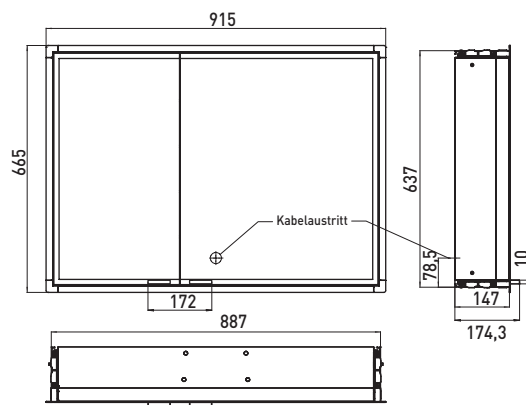
Lichtspiegelschrank prestige, 887 mm, breite Tür rechts
Aufputzmodell, Höhe: 637 mm
 Dimmbare LED-Beleuchtung rundum mit Touch-Sensor, beidseitig verspiegelte Türen und verspiegelte Rückwand. Funktionssäule mit Magnethalter, beleuchteten Utensilienfächern, 4 Glasablagen, 2 Steckdosen, wahlweise mit integriertem RDS-Radio, Stereo-Lautsprechern und AUX-Anschluss (z.B. für MP3-Player-Anschluss), Energieeffizienzklasse: A - A++
 Illuminated mirror cabinet prestige, 887 mm, wide door on the right
Wall-mounted-model, height: 637 mm
 Surrounding dimmable LED lighting, with touch-sensor, double mirror doors and mirrored rear wall. Multi-functional column with magnetic strip, illuminated accessory holders, 4 shelves, 2 sockets, optional with integrated RDS Radio, AUX connection and stereo speakers, energy efficiency grade: A-A++

| | | | |
|-------------------------------------|-------------|------------|---|
| mit Bluetooth with Bluetooth | 9897 050 67 | 3.099,10 € | 2 |
| mit RDS-Radio with RDS-Radio | 9897 060 02 | 3.099,10 € | 2 |
| ohne RDS-Radio without RDS-Radio | 9897 060 13 | 2.531,50 € | 2 |



Lichtspiegelschrank prestige, 915 mm, breite Tür rechts
Unterputzmodell, Höhe: 665 mm
 Dimmbare, LED-Beleuchtung rundum mit Touch-Sensor, beidseitig verspiegelte Türen und verspiegelte Rückwand. Funktionssäule mit Magnethalter, beleuchteten Utensilienfächern, 4 Glasablagen, 2 Steckdosen, wahlweise mit integriertem RDS-Radio, Stereo-Lautsprechern und AUX-Anschluss (z.B. für MP3-Player-Anschluss), Energieeffizienzklasse: A - A++
 Unterputz-Lichtspiegelschrank, immer mit Einbaurahmen bestellen
 Illuminated mirror cabinet prestige, 915 mm, wide door on the right
Build-in model, height: 665 mm
 Surrounding dimmable LED lighting, with double mirror doors and mirrored rear wall. Multi-functional column with magnetic strip, illuminated accessory holders, 4 shelves, 2 sockets, 1 switch, optional with integrated RDS Radio, AUX connection and stereo speakers, energy efficiency grade: A - A++
 Build-in illuminated mirror cabinet, please order with build-in frame.

| | | | |
|-------------------------------------|-------------|------------|---|
| mit Bluetooth with Bluetooth | 9897 050 68 | 3.099,10 € | 2 |
| mit RDS-Radio with RDS-Radio | 9897 060 07 | 3.099,10 € | 2 |
| ohne RDS-Radio without RDS-Radio | 9897 060 17 | 2.531,50 € | 2 |
| Einbaurahmen Build-in frame | 9897 000 07 | 183,90 € | 2 |



emco asis prestige

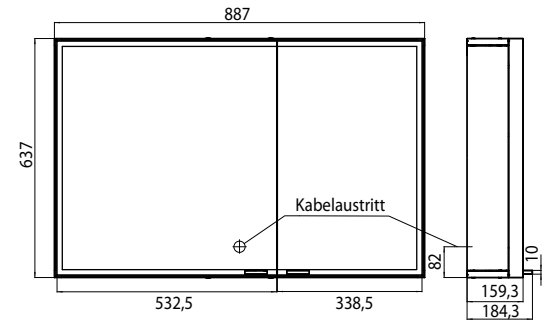
Design Signoform

PG



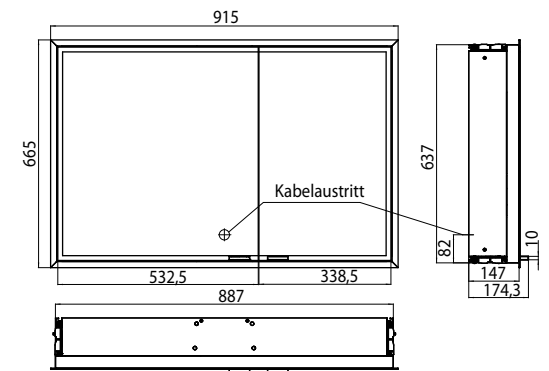
Lichtspiegelschrank prestige, 887 mm, breite Tür links
Aufputzmodell, Höhe: 637 mm
 Dimmbare LED-Beleuchtung rundum mit Touch-Sensor, beidseitig verspiegelte Türen und verspiegelte Rückwand. Funktionssäule mit Magnethalter, beleuchteten Utensilienfächern, 4 Glasablagen, 2 Steckdosen, wahlweise mit integriertem RDS-Radio, Stereo-Lautsprechern und AUX-Anschluss (z.B. für MP3-Player-Anschluss), Energieeffizienzklasse: A - A++
 Illuminated mirror cabinet prestige, 887 mm, wide door on the left
Wall-mounted-model, height: 637 mm
 Surrounding dimmable LED lighting, with touch-sensor, double mirror doors and mirrored rear wall. Multi-functional column with magnetic strip, illuminated accessory holders, 4 shelves, 2 sockets, optional with integrated RDS Radio, AUX connection and stereo speakers, energy efficiency grade: A-A++

| | | | |
|-------------------------------------|-------------|------------|---|
| mit Bluetooth with Bluetooth | 9897 050 69 | 3.099,10 € | 2 |
| mit RDS-Radio with RDS-Radio | 9897 060 42 | 3.099,10 € | 2 |
| ohne RDS-Radio without RDS-Radio | 9897 060 43 | 2.531,50 € | 2 |



Lichtspiegelschrank prestige, 915 mm, breite Tür links
Unterputzmodell, Höhe: 665 mm
 Dimmbare, LED-Beleuchtung rundum mit Touch-Sensor, beidseitig verspiegelte Türen und verspiegelte Rückwand. Funktionssäule mit Magnethalter, beleuchteten Utensilienfächern, 4 Glasablagen, 2 Steckdosen, wahlweise mit integriertem RDS-Radio, Stereo-Lautsprechern und AUX-Anschluss (z.B. für MP3-Player-Anschluss), Energieeffizienzklasse: A - A++
 Unterputz-Lichtspiegelschrank, immer mit Einbaurahmen bestellen
 Illuminated mirror cabinet prestige, 915 mm, wide door on the left
Build-in model, height: 665 mm
 Surrounding dimmable LED lighting, with double mirror doors and mirrored rear wall. Multi-functional column with magnetic strip, illuminated accessory holders, 4 shelves, 2 sockets, 1 switch, optional with integrated RDS Radio, AUX connection and stereo speakers, energy efficiency grade: A - A++
 Build-in illuminated mirror cabinet, please order with build-in frame.

| | | | |
|-------------------------------------|-------------|------------|---|
| mit Bluetooth with Bluetooth | 9897 050 70 | 3.099,10 € | 2 |
| mit RDS-Radio with RDS-Radio | 9897 060 48 | 3.099,10 € | 2 |
| ohne RDS-Radio without RDS-Radio | 9897 060 49 | 2.531,50 € | 2 |
| Einbaurahmen Build-in frame | 9897 000 07 | 183,90 € | 2 |



emco asis prestige

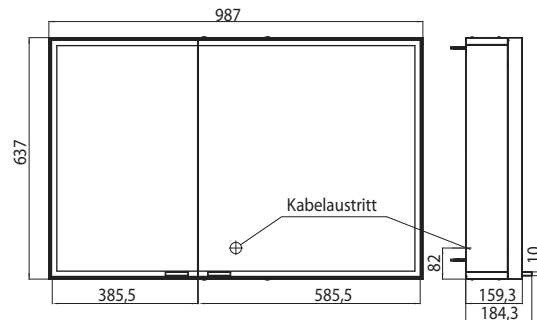
Design Signoform

PG



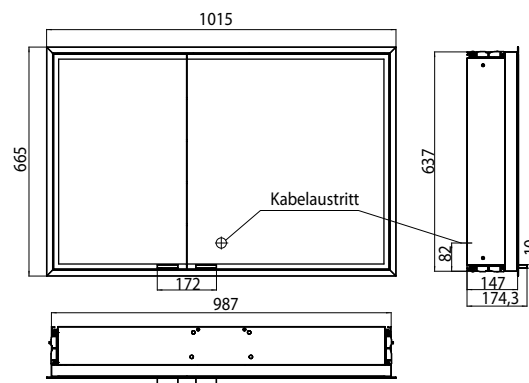
Lichtspiegelschrank prestige, 987 mm, breite Tür rechts
Aufputzmodell, Höhe: 637 mm
 Dimmbare LED-Beleuchtung rundum mit Touch-Sensor, beidseitig verspiegelte Türen und verspiegelte Rückwand. Funktionssäule mit Magnethalter, beleuchteten Utensilienfächern, 4 Glasablagen, 2 Steckdosen, wahlweise mit integriertem RDS-Radio, Stereo-Lautsprechern und AUX-Anschluss (z.B. für MP3-Player-Anschluss), Energieeffizienzklasse: A - A++
 Illuminated mirror cabinet prestige, 987 mm, wide door on the right
Wall-mounted-model, height: 637 mm
 Surrounding dimmable LED lighting, with touch-sensor, double mirror doors and mirrored rear wall. Multi-functional column with magnetic strip, illuminated accessory holders, 4 shelves, 2 sockets, optional with integrated RDS Radio, AUX connection and stereo speakers, energy efficiency grade: A-A++

| | | | |
|-------------------------------------|-------------|------------|---|
| mit Bluetooth with Bluetooth | 9897 050 71 | 3.206,90 € | 2 |
| mit RDS-Radio with RDS-Radio | 9897 060 31 | 3.206,90 € | 2 |
| ohne RDS-Radio without RDS-Radio | 9897 060 21 | 2.639,30 € | 2 |



Lichtspiegelschrank prestige, 1015 mm, breite Tür rechts
Unterputzmodell, Höhe: 665 mm
 Dimmbare, LED-Beleuchtung rundum mit Touch-Sensor, beidseitig verspiegelte Türen und verspiegelte Rückwand. Funktionssäule mit Magnethalter, beleuchteten Utensilienfächern, 4 Glasablagen, 2 Steckdosen, wahlweise mit integriertem RDS-Radio, Stereo-Lautsprechern und AUX-Anschluss (z.B. für MP3-Player-Anschluss), Energieeffizienzklasse: A - A++
 Unterputz-Lichtspiegelschrank, immer mit Einbaurahmen bestellen
 Illuminated mirror cabinet prestige, 1015 mm, wide door on the right
Build-in model, height: 665 mm
 Surrounding dimmable LED lighting, with double mirror doors and mirrored rear wall. Multi-functional column with magnetic strip, illuminated accessory holders, 4 shelves, 2 sockets, 1 switch, optional with integrated RDS Radio, AUX connection and stereo speakers, energy efficiency grade: A - A++
 Build-in illuminated mirror cabinet, please order with build-in frame.

| | | | |
|-------------------------------------|-------------|------------|---|
| mit Bluetooth with Bluetooth | 9897 050 72 | 3.206,90 € | 2 |
| mit RDS-Radio with RDS-Radio | 9897 060 34 | 3.206,90 € | 2 |
| ohne RDS-Radio without RDS-Radio | 9897 060 24 | 2.639,30 € | 2 |
| Einbaurahmen Build-in frame | 9897 000 21 | 209,00 € | 2 |



emco asis prestige

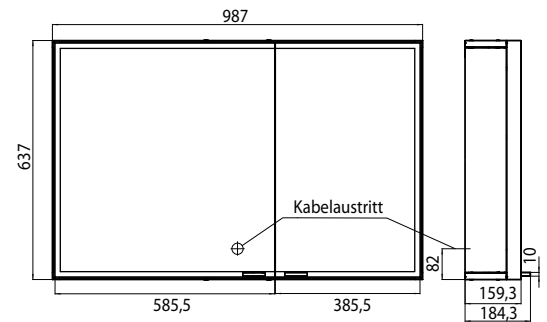
Design Signoform

PG



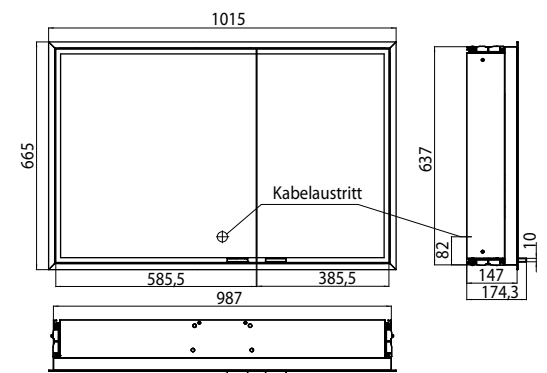
Lichtspiegelschrank prestige, 987 mm, breite Tür links
Aufputzmodell, Höhe: 637 mm
 Dimmbare LED-Beleuchtung rundum mit Touch-Sensor, beidseitig verspiegelte Türen und verspiegelte Rückwand. Funktionssäule mit Magnethalter, beleuchteten Utensilienfächern, 4 Glasablagen, 2 Steckdosen, wahlweise mit integriertem RDS-Radio, Stereo-Lautsprechern und AUX-Anschluss (z.B. für MP3-Player-Anschluss), Energieeffizienzklasse: A - A++
 Illuminated mirror cabinet prestige, 987 mm, wide door on the left
Wall-mounted-model, height: 637 mm
 Surrounding dimmable LED lighting, with touch-sensor, double mirror doors and mirrored rear wall. Multi-functional column with magnetic strip, illuminated accessory holders, 4 shelves, 2 sockets, optional with integrated RDS Radio, AUX connection and stereo speakers, energy efficiency grade: A-A++

| | | | |
|-------------------------------------|-------------|------------|---|
| mit Bluetooth with Bluetooth | 9897 050 73 | 3.206,90 € | 2 |
| mit RDS-Radio with RDS-Radio | 9897 060 44 | 3.206,90 € | 2 |
| ohne RDS-Radio without RDS-Radio | 9897 060 45 | 2.639,30 € | 2 |



Lichtspiegelschrank prestige, 1015 mm, breite Tür links
Unterputzmodell, Höhe: 665 mm
 Dimmbare, LED-Beleuchtung rundum mit Touch-Sensor, beidseitig verspiegelte Türen und verspiegelte Rückwand. Funktionssäule mit Magnethalter, beleuchteten Utensilienfächern, 4 Glasablagen, 2 Steckdosen, wahlweise mit integriertem RDS-Radio, Stereo-Lautsprechern und AUX-Anschluss (z.B. für MP3-Player-Anschluss), Energieeffizienzklasse: A - A++
 Unterputz-Lichtspiegelschrank, immer mit Einbaurahmen bestellen
 Illuminated mirror cabinet prestige, 1015 mm, wide door on the left
Build-in model, height: 665 mm
 Surrounding dimmable LED lighting, with double mirror doors and mirrored rear wall. Multi-functional column with magnetic strip, illuminated accessory holders, 4 shelves, 2 sockets, 1 switch, optional with integrated RDS Radio, AUX connection and stereo speakers, energy efficiency grade: A - A++
 Build-in illuminated mirror cabinet, please order with build-in frame.

| | | | |
|-------------------------------------|-------------|------------|---|
| mit Bluetooth with Bluetooth | 9897 050 74 | 3.206,90 € | 2 |
| mit RDS-Radio with RDS-Radio | 9897 060 50 | 3.206,90 € | 2 |
| ohne RDS-Radio without RDS-Radio | 9897 060 51 | 2.639,30 € | 2 |
| Einbaurahmen Build-in frame | 9897 000 21 | 209,00 € | 2 |



emco asis prestige

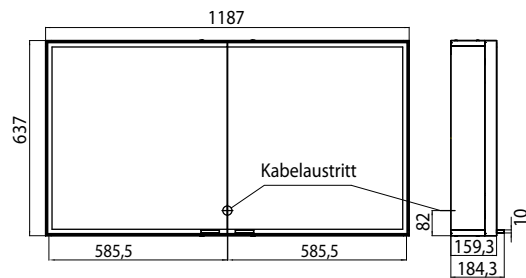
Design Signoform

PG



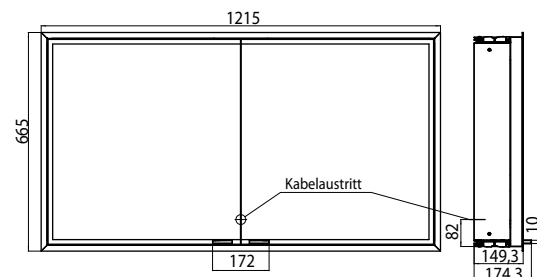
Lichtspiegelschrank prestige, 1187 mm
Aufputzmodell, Höhe: 637 mm
 Dimmbare LED-Beleuchtung rundum mit Touch-Sensor, beidseitig verspiegelte Türen und verspiegelte Rückwand. Funktionssäule mit Magnethalter, beleuchteten Utensilienfächern, 4 Glasablagen, 2 Steckdosen, wahlweise mit integriertem RDS-Radio, Stereo-Lautsprechern und AUX-Anschluss (z.B. für MP3-Player-Anschluss), Energieeffizienzklasse: A - A++
 Illuminated mirror cabinet prestige, 1187 mm
Wall-mounted-model, height: 637 mm
 Surrounding dimmable LED lighting, with touch-sensor, double mirror doors and mirrored rear wall. Multi-functional column with magnetic strip, illuminated accessory holders, 4 shelves, 2 sockets, optional with integrated RDS Radio, AUX connection and stereo speakers, energy efficiency grade: A-A++

| | | | |
|-------------------------------------|-------------|------------|---|
| mit Bluetooth with Bluetooth | 9897 050 75 | 3.422,60 € | 2 |
| mit RDS-Radio with RDS-Radio | 9897 060 32 | 3.422,60 € | 2 |
| ohne RDS-Radio without RDS-Radio | 9897 060 22 | 2.855,00 € | 2 |



Lichtspiegelschrank prestige, 1215 mm
Unterputzmodell, Höhe: 665 mm
 Dimmbare, LED-Beleuchtung rundum mit Touch-Sensor, beidseitig verspiegelte Türen und verspiegelte Rückwand. Funktionssäule mit Magnethalter, beleuchteten Utensilienfächern, 4 Glasablagen, 2 Steckdosen, wahlweise mit integriertem RDS-Radio, Stereo-Lautsprechern und AUX-Anschluss (z.B. für MP3-Player-Anschluss), Energieeffizienzklasse: A - A++
 Illuminated mirror cabinet prestige, 1215 mm
Build-in model, height: 665 mm
 Surrounding dimmable LED lighting, with double mirror doors and mirrored rear wall. Multi-functional column with magnetic strip, illuminated accessory holders, 4 shelves, 2 sockets, 1 switch, optional with integrated RDS Radio, AUX connection and stereo speakers, energy efficiency grade: A - A++
 Build-in illuminated mirror cabinet, please order with build-in frame.

| | | | |
|-------------------------------------|-------------|------------|---|
| mit Bluetooth with Bluetooth | 9897 050 76 | 3.422,60 € | 2 |
| mit RDS-Radio with RDS-Radio | 9897 060 35 | 3.422,60 € | 2 |
| ohne RDS-Radio without RDS-Radio | 9897 060 25 | 2.855,00 € | 2 |
| Einbaurahmen Build-in frame | 9897 000 22 | 214,70 € | 2 |



emco asis prestige

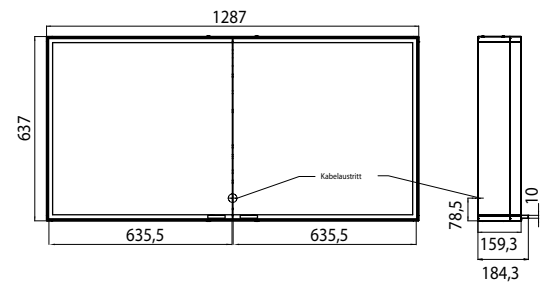
Design Signoform

PG



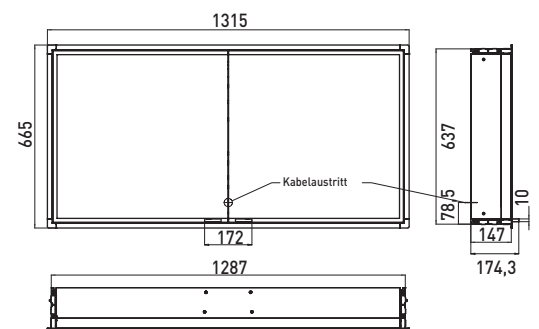
Lichtspiegelschrank prestige, 1287 mm **Aufputzmodell**, Höhe: 637 mm
 Dimmbare LED-Beleuchtung rundum mit Touch-Sensor, beidseitig verspiegelte Türen und verspiegelte Rückwand. Funktionssäule mit Magnethalter, beleuchteten Utensilienfächern, 4 Glasablagen, 2 Steckdosen, wahlweise mit integriertem RDS-Radio, Stereo-Lautsprechern und AUX-Anschluss (z.B. für MP3-Player-Anschluss), Energieeffizienzklasse: A - A++
 Illuminated mirror cabinet prestige, 1287 mm
Wall-mounted-model, hight: 637 mm
 Surrounding dimmable LED lighting, with touch-sensor, double mirror doors and mirrored rear wall. Multi-functional column with magnetic strip, illuminated accessory holders, 4 shelves, 2 sockets, optional with integrated RDS Radio, AUX connection and stereo speakers, energy efficiency grade: A-A++

| | | | |
|-------------------------------------|-------------|------------|---|
| mit Bluetooth with Bluetooth | 9897 050 77 | 3.541,80 € | 2 |
| mit RDS-Radio with RDS-Radio | 9897 060 04 | 3.541,80 € | 2 |
| ohne RDS-Radio without RDS-Radio | 9897 060 14 | 2.974,20 € | 2 |



Lichtspiegelschrank prestige, 1315 mm **Unterputzmodell**, Höhe: 665 mm
 Dimmbare, LED-Beleuchtung rundum mit Touch-Sensor, beidseitig verspiegelte Türen und verspiegelte Rückwand. Funktionssäule mit Magnethalter, beleuchteten Utensilienfächern, 4 Glasablagen, 2 Steckdosen, wahlweise mit integriertem RDS-Radio, Stereo-Lautsprechern und AUX-Anschluss (z.B. für MP3-Player-Anschluss), Energieeffizienzklasse: A - A++
 Unterputz-Lichtspiegelschrank, immer mit Einbaurahmen bestellen
 Illuminated mirror cabinet prestige, 1315 mm
Build-in model, hight: 665 mm
 Surrounding dimmable LED lighting, with double mirror doors and mirrored rear wall. Multi-functional column with magnetic strip, illuminated accessory holders, 4 shelves, 2 sockets, 1 switch, optional with integrated RDS Radio, AUX connection and stereo speakers, energy efficiency grade: A - A++
 Build-in illuminated mirror cabinet, please order with build-in frame.

| | | | |
|-------------------------------------|-------------|------------|---|
| mit Bluetooth with Bluetooth | 9897 050 78 | 3.541,80 € | 2 |
| mit RDS-Radio with RDS-Radio | 9897 060 09 | 3.541,80 € | 2 |
| ohne RDS-Radio without RDS-Radio | 9897 060 19 | 2.974,20 € | 2 |
| Einbaurahmen Build-in frame | 9897 000 09 | 218,00 € | 2 |



emco asis prestige

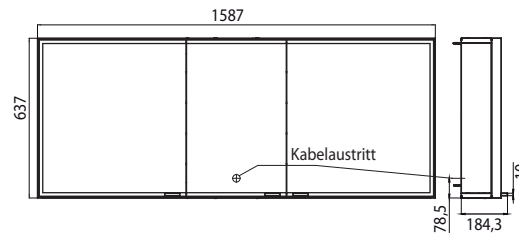
Design Signoform

PG



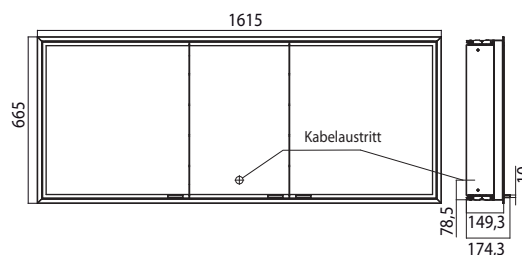
Lichtspiegelschrank prestige, 1587 mm
Aufputzmodell, Höhe: 637 mm
 Dimmbare LED-Beleuchtung rundum mit Touch-Sensor, beidseitig verspiegelte Türen und verspiegelte Rückwand. Funktionssäule mit Magnethalter, beleuchteten Utensilienfächern, 4 Glasablagen, 2 Steckdosen, wahlweise mit integriertem RDS-Radio, Stereo-Lautsprechern und AUX-Anschluss (z.B. für MP3-Player-Anschluss), Energieeffizienzklasse: A - A++
 Illuminated mirror cabinet prestige, 1587 mm
Wall-mounted-model, height: 637 mm
 Surrounding dimmable LED lighting, with touch-sensor, double mirror doors and mirrored rear wall. Multi-functional column with magnetic strip, illuminated accessory holders, 4 shelves, 2 sockets, optional with integrated RDS Radio, AUX connection and stereo speakers, energy efficiency grade: A-A++

| | | | |
|-------------------------------------|-------------|------------|---|
| mit Bluetooth with Bluetooth | 9897 050 79 | 4.588,80 € | 2 |
| mit RDS-Radio with RDS-Radio | 9897 060 28 | 4.588,80 € | 2 |
| ohne RDS-Radio without RDS-Radio | 9897 060 26 | 4.042,50 € | 2 |



Lichtspiegelschrank prestige, 1615 mm
Unterputzmodell, Höhe: 665 mm
 Dimmbare, LED-Beleuchtung rundum mit Touch-Sensor, beidseitig verspiegelte Türen und verspiegelte Rückwand. Funktionssäule mit Magnethalter, beleuchteten Utensilienfächern, 4 Glasablagen, 2 Steckdosen, wahlweise mit integriertem RDS-Radio, Stereo-Lautsprechern und AUX-Anschluss (z.B. für MP3-Player-Anschluss), Energieeffizienzklasse: A - A++
 Unterputz-Lichtspiegelschrank, immer mit Einbaurahmen bestellen
 Illuminated mirror cabinet prestige, 1615 mm
Build-in model, height: 665 mm
 Surrounding dimmable LED lighting, with double mirror doors and mirrored rear wall. Multi-functional column with magnetic strip, illuminated accessory holders, 4 shelves, 2 sockets, 1 switch, optional with integrated RDS Radio, AUX connection and stereo speakers, energy efficiency grade: A - A++
 Build-in illuminated mirror cabinet, please order with build-in frame.

| | | | |
|-------------------------------------|-------------|------------|---|
| mit Bluetooth with Bluetooth | 9897 050 80 | 4.588,80 € | 2 |
| mit RDS-Radio with RDS-Radio | 9897 060 29 | 4.588,80 € | 2 |
| ohne RDS-Radio without RDS-Radio | 9897 060 27 | 4.042,50 € | 2 |
| Einbaurahmen Build-in frame | 9897 000 23 | 251,30 € | 2 |



emco asis prestige

Design Signoform

PG

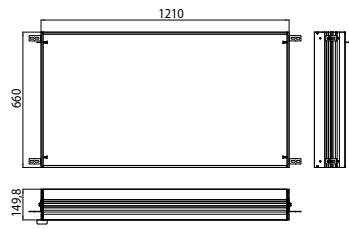
| | | | | |
|--|--|--------------------|-----------------|----------|
| | <p>Einbaurahmen für 9897 050 06/16 Build-in frame for 9897 050 06/16</p> | <p>9897 000 06</p> | <p>158,90 €</p> | <p>2</p> |
| | <p>Einbaurahmen für 9897 050 33/23/52/53 Build-in frame for 9897 050 33/23/52/53</p> | <p>9897 000 08</p> | <p>180,40 €</p> | <p>2</p> |
| | <p>Einbaurahmen für 9897 050 07/17/48/49 Build-in frame for 9897 050 07/17/48/49</p> | <p>9897 000 07</p> | <p>183,90 €</p> | <p>2</p> |
| | <p>Einbaurahmen für 9897 050 34/24/50/51 Build-in frame for 9897 050 34/24/50/51</p> | <p>9897 000 21</p> | <p>209,00 €</p> | <p>2</p> |

asis prestige

emco asis prestige

Design Signoform

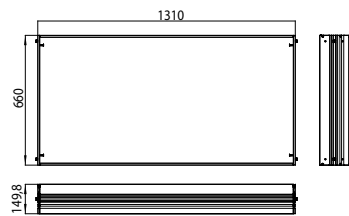
PG



Einbaurahmen
für 9897 050 35/25
Build-in frame
for 9897 050 35/25

9897 000 22

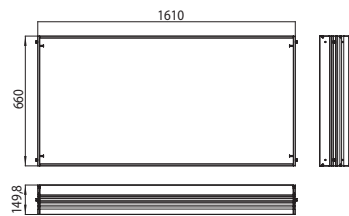
214,70 € 2



Einbaurahmen
für 9897 050 09/19
Build-in frame
for 9897 050 09/19

9897 000 09

218,00 € 2



Einbaurahmen
für 9897 050 29/27
Build-in frame
for 9897 050 29/27

9897 000 23

251,30 € 2

emco asis prestige

ersatzteilpreisliste
spare part price-list

PG

| | | | |
|---|--|-------------|---------|
| Lichtspiegelschrank prestige Illuminated mirror cabinet prestige | Glasboden, 360 mm zu 9897 050 01/06 Shelf, 360 mm to 9897 050 01/06 | 9897 000 36 | 17,10 € |
| Lichtspiegelschrank prestige Illuminated mirror cabinet prestige | Glasboden, 530 mm zu 9897 050 11/16/20/30 Shelf, 530 mm to 9897 050 11/16/20/30 | 9897 000 53 | 20,50 € |
| Lichtspiegelschrank prestige Illuminated mirror cabinet prestige | Glasboden, 730 mm zu 9897 050 21/31/23/33 Shelf, 730 mm to 9897 050 21/31/23/33 | 9897 000 73 | 26,20 € |
| Lichtspiegelschrank prestige Illuminated mirror cabinet prestige | Glasboden, 640 mm zu 9897 050 02/07 Shelf, 640 mm to 9897 050 02/07 | 9897 000 64 | 23,90 € |
| Lichtspiegelschrank prestige Illuminated mirror cabinet prestige | Glasboden, 830 mm zu 9897 050 13/17 Shelf, 830 mm to 9897 050 13/17 | 9897 000 83 | 27,20 € |
| Lichtspiegelschrank prestige Illuminated mirror cabinet prestige | Glasboden, 930 mm zu 9897 050 22/32/34/24 Shelf, 930 mm to 9897 050 22/32/34/24 | 9897 000 93 | 32,90 € |
| Lichtspiegelschrank prestige Illuminated mirror cabinet prestige | Glasboden, 1.130 mm zu 9897 050 25/35 Shelf, 1.130 mm to 9897 050 25/35 | 9897 000 13 | 42,00 € |
| Lichtspiegelschrank prestige Illuminated mirror cabinet prestige | Glasboden, 1.040 mm zu 9897 050 04/09 Shelf, 1.040 mm to 9897 050 04/09 | 9897 000 10 | 38,60 € |
| Lichtspiegelschrank prestige Illuminated mirror cabinet prestige | Glasboden, 1.230 mm zu 9897 050 14/19/26/27/28/29 Shelf, 1.230 mm to 9897 050 14/19/26/27/28/29 | 9897 000 12 | 43,20 € |
| Lichtspiegelschrank prestige Illuminated mirror cabinet prestige | Glasboden, 1.530 mm zu 9897 050 26/27/28/29 Shelf, 1.530 mm to 9897 050 26/27/28/29 | 9897 000 15 | 44,70 € |

asis prestige



emco asis **select**



Asis Lichtspiegelschränke Select

Hochwertige Aluminiumkonstruktion mit Doppelspiegeltüren und verspiegelter Rückwand, seitliche LED-Beleuchtung mit Touch-Sensor, Helligkeit in je 3 Stufen und Lichtfarbe (kalt/warm) stufenlos dimmbar, beidseitig verspiegelte Türen, verspiegelte Rückwand mit 3 Horizontalprofilen. Funktionsleiste mit 2 Lautsprechern (nur Bluetooth) und 2 Steckdosen. 2 oder 3 Glasablagen, 1 oder 2 Funktionsboxen. Wahlweise mit integriertem Bluetooth-Modul. Seitliche Anbau-Funktionsspiegel, Glasablagen und Funktionsboxen optional erhältlich, **IP 44 · Energieeffizienzklasse: A - A++**

Asis Select illuminated mirror cabinets Select

High-quality aluminium structure with double mirror doors and mirrored rear wall, lateral LED illumination with touch-sensor, brightness in three steps and luminous colour (cold/warm) continuously dimmable, Double mirror doors, mirrored back panel with 3 horizontal profiles. Functional bar with 2 speakers (only Bluetooth) and 2 sockets. 2 or 3 glass shelves, 1 or 2 storage boxes. Optional integrated Bluetooth unit. Additional mirrors mountable sideways, glass shelves and storage boxes optionally available. **IP 44 · Energy efficiency grade A to A++**

EMCO Lichtspiegelschrank
emcoselect

Diese Leuchte enthält eingebaute LED-Lampen.

} LED

Die Lampen können in der Leuchte nicht ausgetauscht werden.

874/2012

EMCO Illum. mirror cabinet
emcoselect

This luminaire contains built-in LED-Lamps.

} LED

The lamps cannot be changed in the luminaire.

874/2012

emco asis select

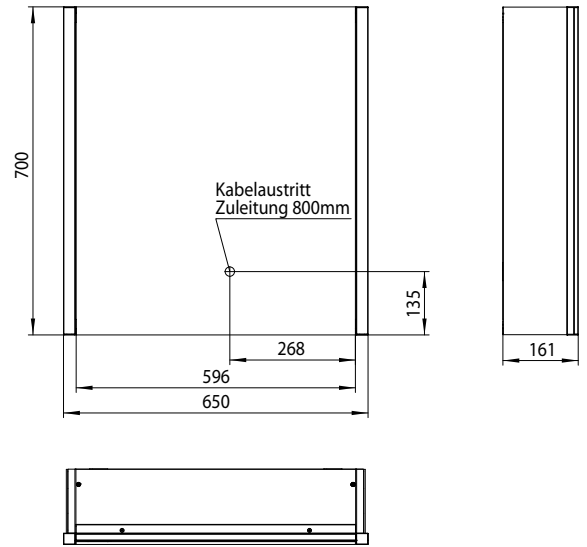
Design M. Dettinger

PG



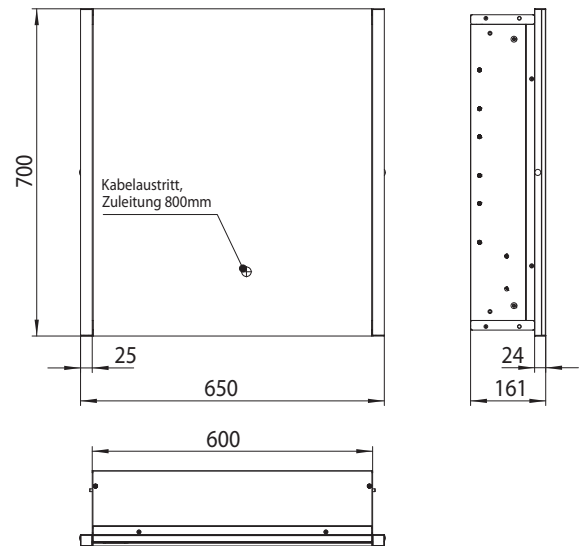
Lichtspiegelschrank select, 600 mm, 1 Tür, **IP 44**
Aufputzmodell, Höhe: 700 mm, seitliche LED-Beleuchtung mit Touch-Sensor, Helligkeit in je 3 Stufen und Lichtfarbe (kalt/warm) stufenlos dimmbar, beidseitig verspiegelte Türen, verspiegelte Rückwand mit 3 Horizontalprofilen. Funktionsleiste mit 2 Lautsprechern und 2 Steckdosen. 2 Glasablagen, 1 Funktionsbox. Wahlweise mit integriertem Bluetooth-Modul. Glasablagen und Funktionsboxen optional erhältlich. Energieeffizienzklasse: A - A++
 Illuminated mirror cabinet select, 600 mm, 1 door.
IP 44, wall-mounted version, height: 700 mm, lateral LED illumination with touch-sensor, brightness in three steps and luminous colour (cold/warm) continuously dimmable, Double mirror doors, mirrored back panel with 3 horizontal profiles. Functional bar with 2 speakers and 2 sockets. 2 glass shelves, 1 storage box. Optional integrated Bluetooth unit. Additional glass shelves and storage boxes optionally available. Energy efficiency grade A to A+ to A++

| | | | |
|-------------------------------------|-------------|------------|---|
| ohne Bluetooth without Bluetooth | 9497 050 01 | 1.725,00 € | 2 |
| mit Bluetooth with Bluetooth | 9497 050 02 | 2.225,00 € | 2 |



Lichtspiegelschrank select, 600 mm, 1 Tür, **IP 44, Unterputzmodell**, Höhe: 700 mm, seitliche LED-Beleuchtung mit Touch-Sensor, Helligkeit in je 3 Stufen und Lichtfarbe (kalt/warm) stufenlos dimmbar, beidseitig verspiegelte Türen, verspiegelte Rückwand mit 3 Horizontalprofilen. Funktionsleiste mit 2 Lautsprechern und 2 Steckdosen. 2 Glasablagen, 1 Funktionsbox. Wahlweise mit integriertem Bluetooth-Modul. Seitliche Anbau-Funktionsspiegel, Glasablagen und Funktionsboxen optional erhältlich. Energieeffizienzklasse: A - A++
 Unterputz-Lichtspiegelschrank, immer mit Einbaurahmen bestellen
 Illuminated mirror cabinet select, 600 mm, 1 door, **IP 44, build-in version**, height: 700 mm, lateral LED illumination with touch-sensor, brightness in three steps and luminous colour (cold/warm) continuously dimmable, Double mirror doors, mirrored back panel with 3 horizontal profiles. Functional bar with 2 speakers and 2 sockets. 2 glass shelves, 1 storage box. Optional integrated Bluetooth unit. Additional mirrors mountable sideways, glass shelves and storage boxes optionally available. Energy efficiency grade A to A++
 Build-in illuminated mirror cabinet, please order with build-in frame.

| | | | |
|-------------------------------------|-------------|------------|---|
| ohne Bluetooth without Bluetooth | 9497 050 03 | 1.725,00 € | 2 |
| mit Bluetooth with Bluetooth | 9497 050 04 | 2.225,00 € | 2 |
| einbaurahmen build-in frame | 9497 000 01 | 145,00 € | 2 |



emco asis select

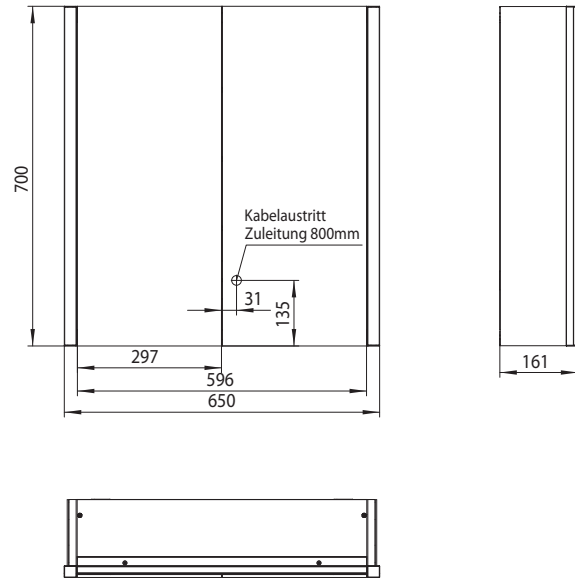
Design M. Dettinger

PG



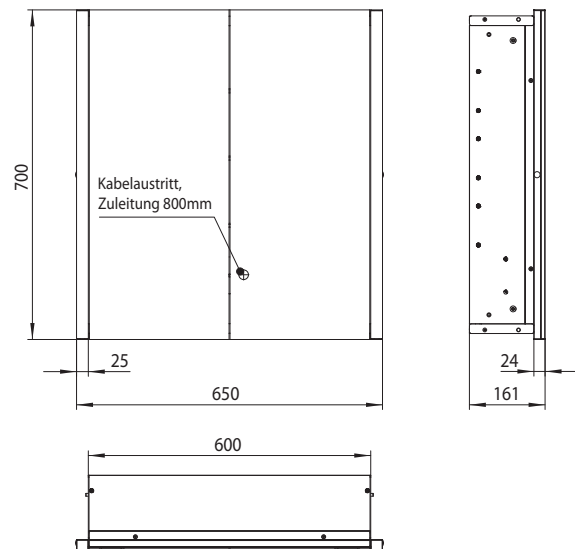
Lichtspiegelschrank select, 600 mm, 2 Türen.
IP 44, Aufputzmodell, Höhe: 700 mm, seitliche LED-Beleuchtung mit Touch-Sensor, Helligkeit in je 3 Stufen und Lichtfarbe (kalt/warm) stufenlos dimmbar, beidseitig verspiegelte Türen, verspiegelte Rückwand mit 3 Horizontalprofilen. Funktionsleiste mit 2 Lautsprechern und 2 Steckdosen. 2 Glasablagen, 1 Funktionsbox. Wahlweise mit integriertem Bluetooth-Modul. Seitliche Anbau-Funktionsspiegel, Glasablagen und Funktionsboxen optional erhältlich. Energieeffizienzklasse: A - A++
 Illuminated mirror cabinet select, 600 mm, 2 doors.
IP 44, wall-mounted version, height: 700 mm, lateral LED illumination with touch-sensor, brightness in three steps and luminous colour (cold/warm) continuously dimmable, Double mirror doors, mirrored back panel with 3 horizontal profiles. Functional bar with 2 speakers and 2 sockets. 2 glass shelves, 1 storage box. Optional integrated Bluetooth unit. Additional mirrors mountable sideways, glass shelves and storage boxes optionally available. Energy efficiency grade A to A++

| | | | |
|-------------------------------------|-------------|------------|---|
| ohne Bluetooth without Bluetooth | 9497 050 05 | 1.725,00 € | 2 |
| mit Bluetooth with Bluetooth | 9497 050 06 | 2.225,00 € | 2 |



Lichtspiegelschrank select, 600 mm, 2 Türen. **IP 44, Unterputzmodell**, Höhe: 700 mm, seitliche LED-Beleuchtung mit Touch-Sensor, Helligkeit in je 3 Stufen und Lichtfarbe (kalt/warm) stufenlos dimmbar, beidseitig verspiegelte Türen, verspiegelte Rückwand mit 3 Horizontalprofilen. Funktionsleiste mit 2 Lautsprechern und 2 Steckdosen. 2 Glasablagen, 1 Funktionsbox. Wahlweise mit integriertem Bluetooth-Modul. Seitliche Anbau-Funktionsspiegel, Glasablagen und Funktionsboxen optional erhältlich. Energieeffizienzklasse: A - A++
 Unterputz-Lichtspiegelschrank, immer mit Einbaurahmen bestellen
 Illuminated mirror cabinet select, 600 mm, 2 doors, **IP 44, build-in version**, height: 700 mm, lateral LED illumination with touch-sensor, brightness in three steps and luminous colour (cold/warm) continuously dimmable, Double mirror doors, mirrored back panel with 3 horizontal profiles. Functional bar with 2 speakers and 2 sockets. 2 glass shelves, 1 storage box. Optional integrated Bluetooth unit. Additional mirrors mountable sideways, glass shelves and storage boxes optionally available. Energy efficiency grade A to A++
 Build-in illuminated mirror cabinet, please order with build-in frame.

| | | | |
|-------------------------------------|-------------|------------|---|
| ohne Bluetooth without Bluetooth | 9497 050 07 | 1.725,00 € | 2 |
| mit Bluetooth with Bluetooth | 9497 050 08 | 2.225,00 € | 2 |
| einbaurahmen build-in frame | 9497 000 01 | 145,00 € | 2 |



emco asis select

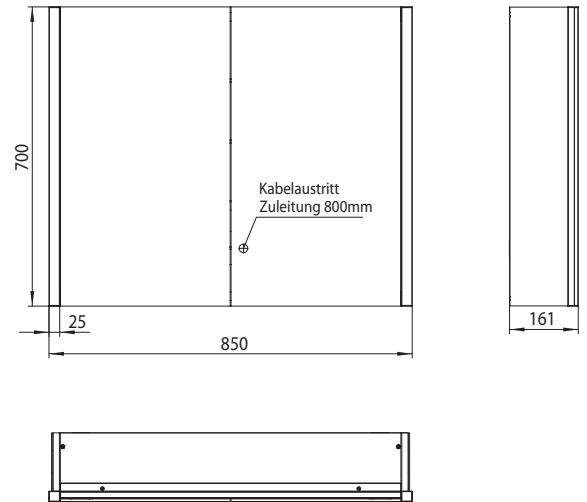
Design M. Dettinger

PG



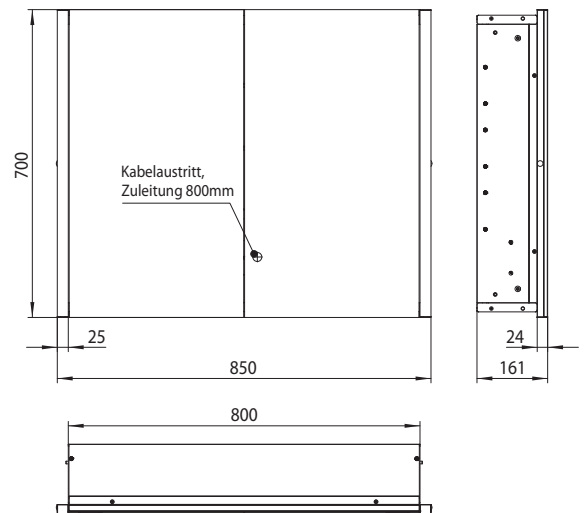
Lichtspiegelschrank select, 800 mm, 2 Türen
IP 44, Aufputzmodell, Höhe: 700 mm, seitliche LED-Beleuchtung mit Touch-Sensor, Helligkeit in je 3 Stufen und Lichtfarbe (kalt/warm) stufenlos dimmbar, beidseitig verspiegelte Türen, verspiegelte Rückwand mit 3 Horizontalprofilen. Funktionsleiste mit 2 Lautsprechern und 2 Steckdosen. 2 Glasablagen, 2 Funktionsboxen. Wahlweise mit integriertem Bluetooth-Modul. Glasablagen und Funktionsboxen optional erhältlich. Energieeffizienzklasse A - A++
 Illuminated mirror cabinet select, 800 mm, 2 doors
IP 44, wall-mounted version, height: 700 mm, lateral LED illumination with touch-sensor, brightness in three steps and luminous colour (cold/warm) continuously dimmable, Double mirror doors, mirrored back panel with 3 horizontal profiles. Functional bar with 2 speakers and 2 sockets. 2 glass shelves, 2 storage boxes. Optional integrated Bluetooth unit. Additional glass shelves and storage boxes optionally available. Energy efficiency grade A to A+++

| | | | |
|-------------------------------------|-------------|------------|---|
| ohne Bluetooth without Bluetooth | 9497 050 09 | 2.040,00 € | 2 |
| mit Bluetooth with Bluetooth | 9497 050 10 | 2.540,00 € | 2 |



Lichtspiegelschrank select, 800 mm, 2 Türen, **IP 44, Unterputzmodell**, Höhe: 700 mm, seitliche LED-Beleuchtung mit Touch-Sensor, Helligkeit in je 3 Stufen und Lichtfarbe (kalt/warm) stufenlos dimmbar, beidseitig verspiegelte Türen, verspiegelte Rückwand mit 3 Horizontalprofilen. Funktionsleiste mit 2 Lautsprechern und 2 Steckdosen. 2 Glasablagen, 2 Funktionsboxen. Wahlweise mit integriertem Bluetooth-Modul. Seitliche Anbau-Funktionsspiegel, Glasablagen und Funktionsboxen optional erhältlich. Energieeffizienzklasse: A - A++
 Unterputz-Lichtspiegelschrank, immer mit Einbaurahmen bestellen
 Illuminated mirror cabinet select, 800 mm, 2 doors, **IP 44, build-in version**, height: 700 mm, lateral LED illumination with touch-sensor, brightness in three steps and luminous colour (cold/warm) continuously dimmable, Double mirror doors, mirrored back panel with 3 horizontal profiles. Functional bar with 2 speakers and 2 sockets. 2 glass shelves, 2 storage boxes. Optional integrated Bluetooth unit. Additional mirrors mountable sideways, glass shelves and storage boxes optionally available. Energy efficiency grade A to A++
 Build-in illuminated mirror cabinet, please order with build-in frame.

| | | | |
|-------------------------------------|-------------|------------|---|
| ohne Bluetooth without Bluetooth | 9497 050 11 | 2.040,00 € | 2 |
| mit Bluetooth with Bluetooth | 9497 050 12 | 2.540,00 € | 2 |
| einbaurahmen build-in frame | 9497 000 02 | 160,00 € | 2 |



emco asis select

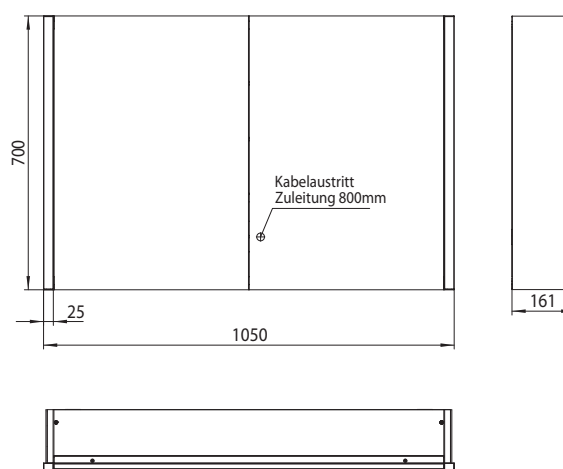
Design M. Dettinger

PG



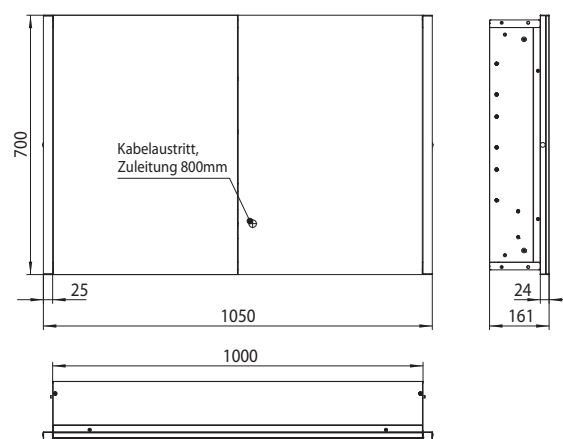
Lichtspiegelschrank select, 1.000 mm, 2 Türen.
IP 44, Aufputzmodell, Höhe: 700 mm, seitliche LED-Beleuchtung mit Touch-Sensor, Helligkeit in je 3 Stufen und Lichtfarbe (kalt/warm) stufenlos dimmbar, beidseitig verspiegelte Türen, verspiegelte Rückwand mit 3 Horizontalprofilen. Funktionsleiste mit 2 Lautsprechern und 2 Steckdosen. 2 Glasablagen, 2 Funktionsboxen. Wahlweise mit integriertem Bluetooth-Modul. Glasablagen und Funktionsboxen optional erhältlich. Energieeffizienzklasse A - A++
 Illuminated mirror cabinet select, 1.000 mm, 2 doors.
IP 44, wall-mounted version, height: 700 mm, lateral LED illumination with touch-sensor, brightness in three steps and luminous colour (cold/warm) continuously dimmable, Double mirror doors, mirrored back panel with 3 horizontal profiles. Functional bar with 2 speakers and 2 sockets. 2 glass shelves, 2 storage boxes. Optional integrated Bluetooth unit. Additional glass shelves and storage boxes optionally available. Energy efficiency grade A to A+++

| | | | |
|-------------------------------------|-------------|------------|---|
| ohne Bluetooth without Bluetooth | 9497 050 13 | 2.310,00 € | 2 |
| mit Bluetooth with Bluetooth | 9497 050 14 | 2.810,00 € | 2 |



Lichtspiegelschrank select, 1.000 mm, 2 Türen. **IP 44, Unterputzmodell**, Höhe: 700 mm, seitliche LED-Beleuchtung mit Touch-Sensor, Helligkeit in je 3 Stufen und Lichtfarbe (kalt/warm) stufenlos dimmbar, beidseitig verspiegelte Türen, verspiegelte Rückwand mit 3 Horizontalprofilen. Funktionsleiste mit 2 Lautsprechern und 2 Steckdosen. 2 Glasablagen, 2 Funktionsboxen. Wahlweise mit integriertem Bluetooth-Modul. Seitliche Anbau-Funktionsspiegel, Glasablagen und Funktionsboxen optional erhältlich. Energieeffizienzklasse: A - A++
Unterputz-Lichtspiegelschrank, immer mit Einbaurahmen bestellen
 Illuminated mirror cabinet select, 1.000 mm, 2 doors. **IP 44, build-in version**, height: 700 mm, lateral LED illumination with touch-sensor, brightness in three steps and luminous colour (cold/warm) continuously dimmable, Double mirror doors, mirrored back panel with 3 horizontal profiles. Functional bar with 2 speakers and 2 sockets. 2 glass shelves, 2 storage boxes. Optional integrated Bluetooth unit. Additional mirrors mountable sideways, glass shelves and storage boxes optionally available. Energy efficiency grade A to A++
 Build-in illuminated mirror cabinet, please order with build-in frame.

| | | | |
|-------------------------------------|-------------|------------|---|
| ohne Bluetooth without Bluetooth | 9497 050 15 | 2.310,00 € | 2 |
| mit Bluetooth with Bluetooth | 9497 050 16 | 2.810,00 € | 2 |
| einbaurahmen build-in frame | 9497 000 03 | 175,00 € | 2 |



emco asis select

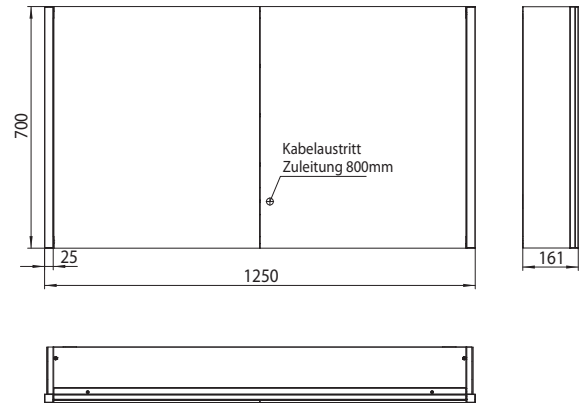
Design M. Dettinger

PG



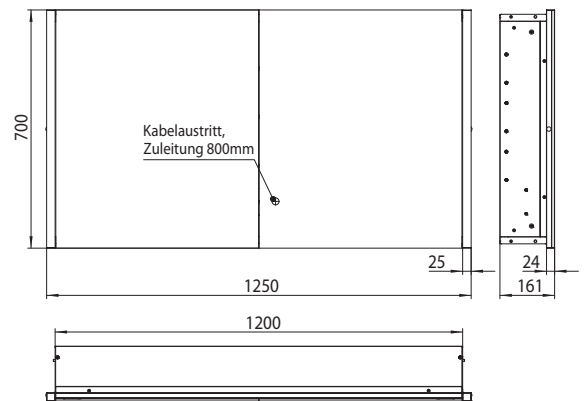
Lichtspiegelschrank select, 1.200 mm, 2 Türen.
IP 44, Aufputzmodell, Höhe: 700 mm, seitliche LED-Beleuchtung mit Touch-Sensor, Helligkeit in je 3 Stufen und Lichtfarbe (kalt/warm) stufenlos dimmbar, beidseitig verspiegelte Türen, verspiegelte Rückwand mit 3 Horizontalprofilen. Funktionsleiste mit 2 Lautsprechern und 2 Steckdosen. 3 Glasablagen, 2 Funktionsboxen. Wahlweise mit integriertem Bluetooth-Modul. Glasablagen und Funktionsboxen optional erhältlich. Energieeffizienzklasse A - A++
 Illuminated mirror cabinet select, 1.200 mm, 2 doors.
IP 44, wall-mounted version, height: 700 mm, lateral LED illumination with touch-sensor, brightness in three steps and luminous colour (cold/warm) continuously dimmable, Double mirror doors, mirrored back panel with 3 horizontal profiles. Functional bar with 2 speakers and 2 sockets. 3 glass shelves, 2 storage boxes. Optional integrated Bluetooth unit. Additional glass shelves and storage boxes optionally available. Energy efficiency grade A to A++


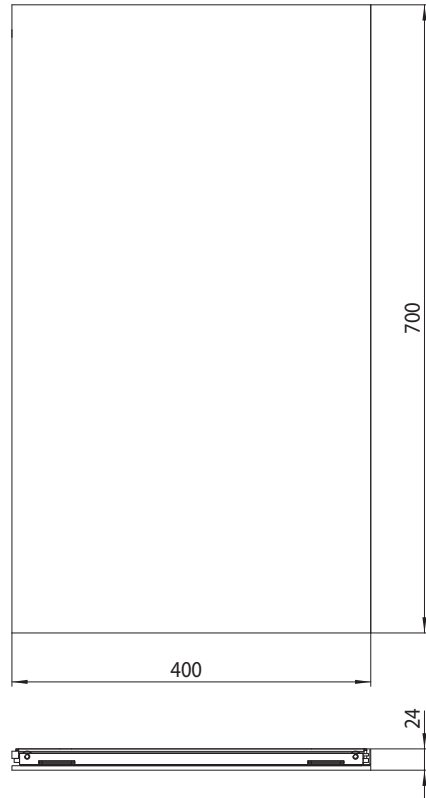

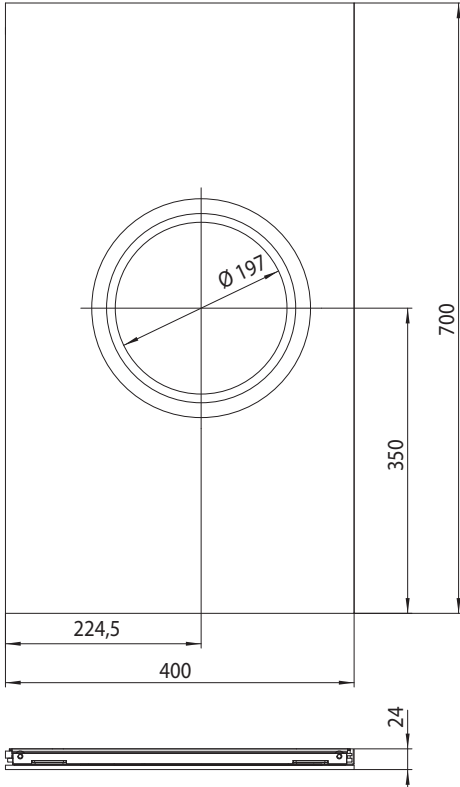
| | | | |
|-------------------------------------|-------------|------------|---|
| ohne Bluetooth without Bluetooth | 9497 050 17 | 2.575,00 € | 2 |
| mit Bluetooth with Bluetooth | 9497 050 18 | 3.075,00 € | 2 |



Lichtspiegelschrank select, 1.200 mm, 2 Türen. **IP 44, Unterputzmodell**, Höhe: 700 mm, seitliche LED-Beleuchtung mit Touch-Sensor, Helligkeit in je 3 Stufen und Lichtfarbe (kalt/warm) stufenlos dimmbar, beidseitig verspiegelte Türen, verspiegelte Rückwand mit 3 Horizontalprofilen. Funktionsleiste mit 2 Lautsprechern und 2 Steckdosen. 3 Glasablagen, 2 Funktionsboxen. Wahlweise mit integriertem Bluetooth-Modul. Seitliche Anbau-Funktionsspiegel, Glasablagen und Funktionsboxen optional erhältlich. Energieeffizienzklasse: A - A++
 Unterputz-Lichtspiegelschrank, immer mit Einbaurahmen bestellen
 Illuminated mirror cabinet select, 1.200 mm, 2 doors. **IP 44, build-in version**, height: 700 mm, lateral LED illumination with touch-sensor, brightness in three steps and luminous colour (cold/warm) continuously dimmable, Double mirror doors, mirrored back panel with 3 horizontal profiles. Functional bar with 2 speakers and 2 sockets. 3 glass shelves, 2 storage boxes. Optional integrated Bluetooth unit. Additional mirrors mountable sideways, glass shelves and storage boxes optionally available. Energy efficiency grade A to A++
 Build-in illuminated mirror cabinet, please order with build-in frame.

| | | | |
|-------------------------------------|-------------|------------|---|
| ohne Bluetooth without Bluetooth | 9497 050 19 | 2.575,00 € | 2 |
| mit Bluetooth with Bluetooth | 9497 050 20 | 3.075,00 € | 2 |
| einbaurahmen build-in frame | 9497 000 04 | 190,00 € | 2 |


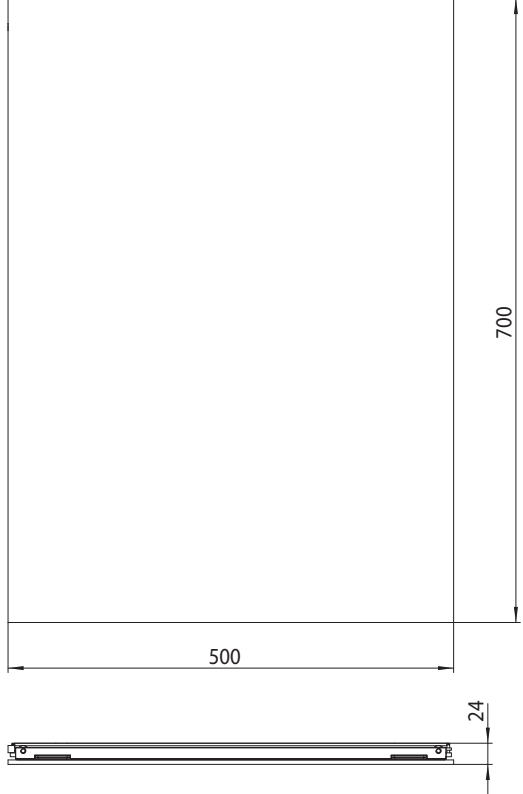

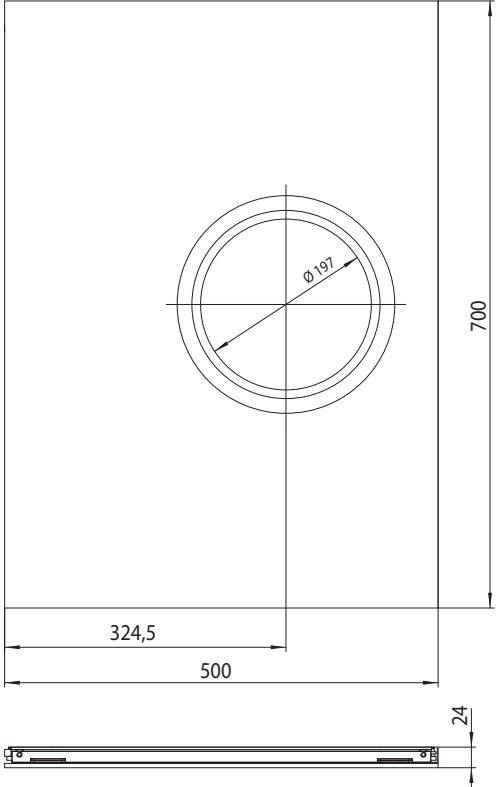


| | | | | |
|---|---|---------------------------|---|---|
|  | <p>Anbau-Funktionsspiegel, 400mm (nur in Verbindung mit UP- Lichtspiegelschränken select) unbeleuchtet additional mirror, 400 mm (only in combination with build-in illuminated mirror cabinets select) non-illuminated</p> | <p>spiegel mirror</p> | <p>9497 099 41 250,00 € 2</p> |  |
|  | <p>Anbau-Funktionsspiegel, 400mm (nur in Verbindung mit UP- Lichtspiegelschränken select) mit integriertem LED-Rasier- und Kosmetikspiegel (für links- und rechtsseitige Montage), Vergrößerung: 3-fach Energieeffizienzklasse: A - A++ additional mirror, 400 mm (only in combination with build-in illuminated mirror cabinets select) with integrated shaving- and cosmetic-mirror (for left and right side installation), magnifying glass 3 Energy efficiency grade: A - A++</p> | <p>spiegel mirror</p> | <p>9497 099 42 570,00 € 2</p> |  |

emco asis select

Design M. Dettinger

PG

| | | |
|---|---|---|
|  | <p>Anbau-Funktionsspiegel, 500mm (nur in Verbindung mit UP- Lichtspiegelschränken select) unbeleuchtet additional mirror, 500 mm (only in combination with build-in illuminated mirror cabinets select) non-illuminated</p> | <p>spiegel mirror</p> <p>9497 099 51 275,00 € 2</p>  |
|  | <p>Anbau-Funktionsspiegel, 500mm (nur in Verbindung mit UP- Lichtspiegelschränken select) mit integriertem LED-Rasier- und Kosmetikspiegel (für links- und rechtsseitige Montage), Vergrößerung: 3-fach Energieeffizienzklasse: A - A++ additional mirror, 500 mm (only in combination with build-in illuminated mirror cabinets select) with integrated shaving- and cosmetic-mirror (for left and right side installation), magnifying glass 3 Energy efficiency grade: A - A++</p> | <p>spiegel mirror</p> <p>9497 099 52 595,00 € 2</p>  |

asis select

emco asis select

Design M. Dettinger

PG

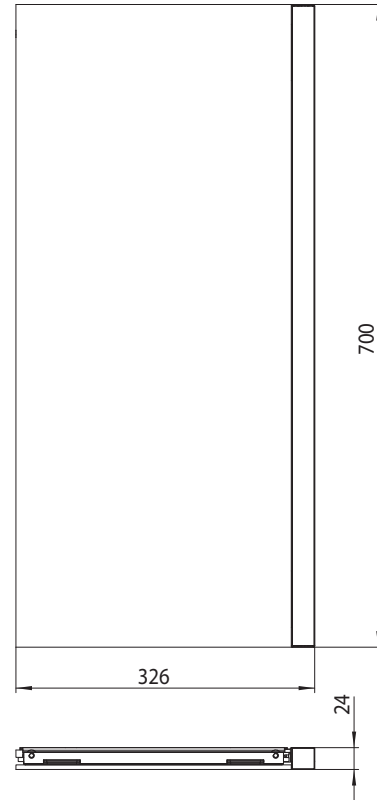


Anbau-Funktionsspiegel, 300mm
(nur in Verbindung mit UP-
Lichtspiegelschränken select)
mit seitlicher LED-Beleuchtung (für links-
und rechtsseitige Montage)
additional mirror, 300 mm (only in
combination with build-in illuminated
mirror cabinets select)
with lateral LED-illumination (for left
and right side installation)

spiegel
mirror

9497 099 30

385,00 € 2

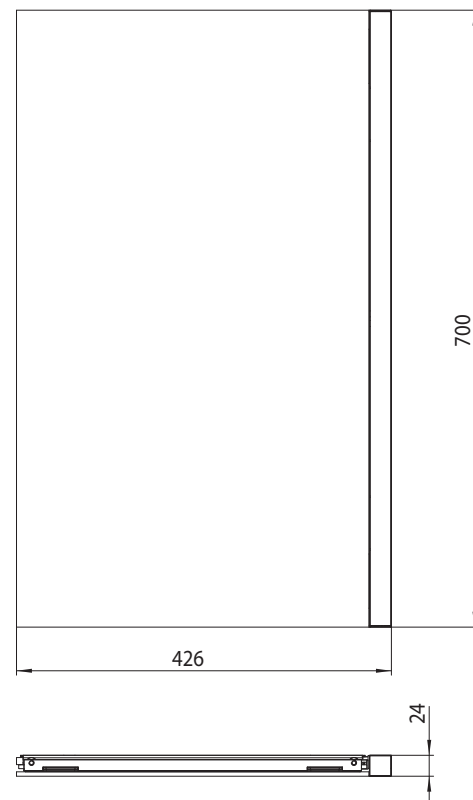


Anbau-Funktionsspiegel, 400mm
(nur in Verbindung mit UP-
Lichtspiegelschränken select)
mit seitlicher LED-Beleuchtung (für links-
und rechtsseitige Montage)
Energieeffizienzklasse: A - A++
additional mirror, 400 mm (only in
combination with build-in illuminated
mirror cabinets select)
with lateral LED-illumination (for left
and right side installation)
Energy efficiency grade: A - A++

spiegel
mirror

9497 099 40



395,00 € 2



emco asis select

Design M. Dettinger

PG

| | | |
|---|---|---|
|  | <p>Anbau-Funktionsspiegel, 500mm (nur in Verbindung mit UP-Lichtspiegelschränken select) mit seitlicher LED-Beleuchtung (für links- und rechtsseitige Montage) Energieeffizienzklasse: A - A++ additional mirror, 500 mm (only in combination with build-in illuminated mirror cabinets select) with lateral LED-illumination (for left and right side installation) Energy efficiency grade: A - A++</p> | <p>spiegel mirror</p> <p>9497 099 50 425,00 € 2</p>  |
|  | <p>Anbau-Funktionsspiegel, 600mm (nur in Verbindung mit UP-Lichtspiegelschränken select) mit seitlicher LED-Beleuchtung (für links- und rechtsseitige Montage) Energieeffizienzklasse: A - A++ additional mirror, 600 mm (only in combination with build-in illuminated mirror cabinets select) with lateral LED-illumination (for left and right side installation) Energy efficiency grade: A - A++</p> | <p>spiegel mirror</p> <p>9497 099 60 445,00 € 2</p>  |

asis select

emco asis select

Design M. Dettinger

PG

| | | |
|---|--|---|
|  | <p>Glasboden, 350 mm (für Lichtspiegelschrank select) zum Einhängen in das Horizontalprofil Glass shelf, 350 mm (for illuminated mirror cabinet select) to hinge in horizontal profile</p> | <p>9497 000 35 21,00 € 2</p>  |
|  | <p>Glasboden, 550 mm (für Lichtspiegelschrank select) zum Einhängen in das Horizontalprofil Glass shelf, 550 mm (for illuminated mirror cabinet select) to hinge in horizontal profile</p> | <p>9497 000 55 28,50 € 2</p>  |
|  | <p>Glasboden, 750 mm (für Lichtspiegelschrank select) zum Einhängen in das Horizontalprofil Glass shelf, 750 mm (for illuminated mirror cabinet select) to hinge in horizontal profile</p> | <p>9497 000 75 33,00 € 2</p>  |
|  | <p>Glasboden, 950 mm (für Lichtspiegelschrank select) zum Einhängen in das Horizontalprofil Glass shelf, 950 mm (for illuminated mirror cabinet select) to hinge in horizontal profile</p> | <p>9497 000 95 37,50 € 2</p>  |

emco asis select

Design M. Dettinger

PG

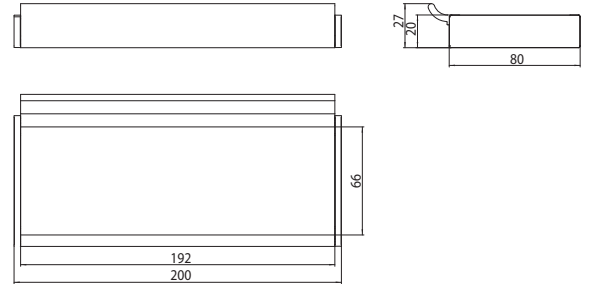


Funktionsbox, 200 mm (für
Lichtspiegelschrank select)
zum Einhängen in das Horizontalprofil
storage box, 200 mm (for illuminated
mirror cabinet select)
to hinge in horizontal profile

aluminium
aluminium

9497 050 90

25,50 € 2



asis select

emco asis select

Design M. Dettinger

PG

| | | | | | |
|--|---|--------------------------------|--------------------|-----------------|----------|
| | <p>Einbaurahmen für Lichtspiegelschrank select, 600 mm build-in frame for illuminated mirror cabinet select, 600 mm</p> | <p>aluminium aluminium</p> | <p>9497 000 01</p> | <p>145,00 €</p> | <p>2</p> |
| | <p>Einbaurahmen für Lichtspiegelschrank select, 800 mm build-in frame for illuminated mirror cabinet select, 800 mm</p> | <p>aluminium aluminium</p> | <p>9497 000 02</p> | <p>160,00 €</p> | <p>2</p> |
| | <p>Einbaurahmen für Lichtspiegelschrank select, 1.000 mm build-in frame for illuminated mirror cabinet select, 1.000 mm</p> | <p>aluminium aluminium</p> | <p>9497 000 03</p> | <p>175,00 €</p> | <p>2</p> |
| | <p>Einbaurahmen für Lichtspiegelschrank select, 1.200 mm build-in frame for illuminated mirror cabinet select, 1.200 mm</p> | <p>aluminium aluminium</p> | <p>9497 000 04</p> | <p>190,00 €</p> | <p>2</p> |

emco asis **premium**



Asis Lichtspiegelschränke Premium

Hochwertige Aluminiumkonstruktion mit innovativem Lichtkonzept (2 x 14 W oder 1 x 14 W), Elektrobox mit Lichtschalter und Steckdosen, stufenlos verstellbare Ablagen aus Kristallglas. Die Innenausstattung der Premium-Lichtspiegelschränke umfasst: Kristallglas-Einlegeböden, Lichtschalter, Steckdosen, Utensilo mit Standfuss und einen aufsteckbaren Rasier- und Kosmetikspiegel

Asis Premium illuminated mirror cabinets

High-quality aluminium structure with innovative light concept (2 x 14 W or 1 x 14 W), power box with light switches and sockets, continuously adjustable shelves made from crystal glass. The internal equipment of the Premium illuminated mirror cabinet includes: crystal glass drop-down shelves, light switches, sockets, accessory holder with base and snap-on shaving and cosmetic mirror.

EMCO Lichtspiegelschrank
emcopremium

Diese Leuchte ist geeignet für Leuchtmittel der Energieklassen

Die Leuchte wird verkauft mit einem Leuchtmittel der Energieklasse:

}

874/2012

EMCO illum. mirror cabinet
emcopremium

This luminaire is compatible with bulbs of the energy classes:

This luminaire is sold with a bulb of the energy class:

}

874/2012

emco asis premium

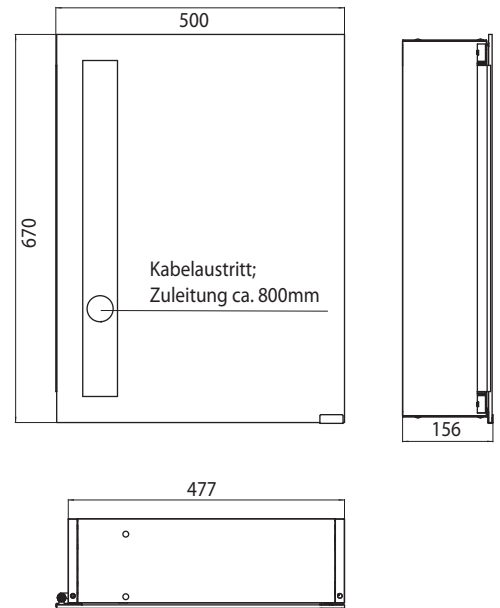
Design Nexus Product Design

PG



Lichtspiegelschrank premium, 500 mm, **Aufputzversion**
 Ausführung links, verspiegelte Rückwand, 3 stufenlos einstellbare Glasablagen, 1 Steckdose, 1 Schalter, Beleuchtung: T5, 14 Watt, Energieeffizienzklasse: A+
 Illuminated mirror cabinet premium, 500 mm, **wall-mounted-model**
 Left version, mirrored back panel, 3 continuously adjustable glass shelves, 1 socket, 1 switch, illumination: T5, 14 W, energy efficiency class: A+

aluminium/glas 9797 050 09 1.161,70 € 2
 aluminium/glass

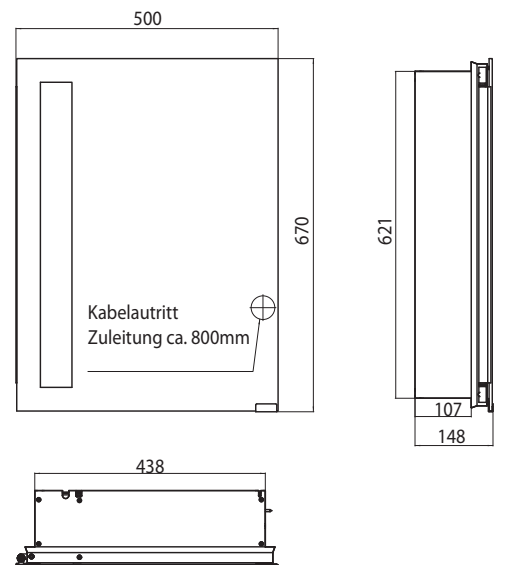


asis premium



Lichtspiegelschrank premium, 500 mm, **Unterputzversion**
 Ausführung links, Unterputzversion, verspiegelte Rückwand, 3 stufenlos einstellbare Glasablagen, 1 Steckdose, 1 Schalter, Beleuchtung: T5, 14 Watt, Energieeffizienzklasse: A+
 Unterputz-Lichtspiegelschrank, immer mit Einbaurahmen bestellen
 Illuminated mirror cabinet premium, 500 mm, **build-in-model**
 Left version, mirrored back panel, 3 continuously adjustable glass shelves, 1 socket, 1 switch, illumination: T5, 14 W, energy efficiency class: A+
 Build-in illuminated mirror cabinet, please order with build-in frame.

aluminium/glas 9797 050 08 1.144,70 € 2
 aluminium/glass
 Einbaurahmen 9797 000 08 95,60 € 2
 Build-in frame



emco asis premium

Design Nexus Product Design

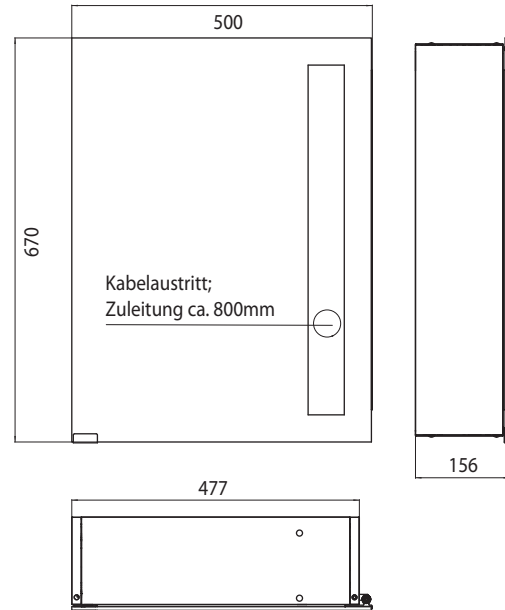
PG



Lichtspiegelschrank premium, 500 mm, **Aufputzversion**

Ausführung rechts, verspiegelte Rückwand, 3 stufenlos einstellbare Glasablagen, 1 Steckdose, 1 Schalter, Beleuchtung: T5, 14 Watt, Energieeffizienzklasse: A+
Illuminated mirror cabinet premium, 500 mm, **wall-mounted-model**
Right version, mirrored back panel, 3 continuously adjustable glass shelves, 1 socket, 1 switch, illumination: T5, 14 W, energy efficiency class: A+

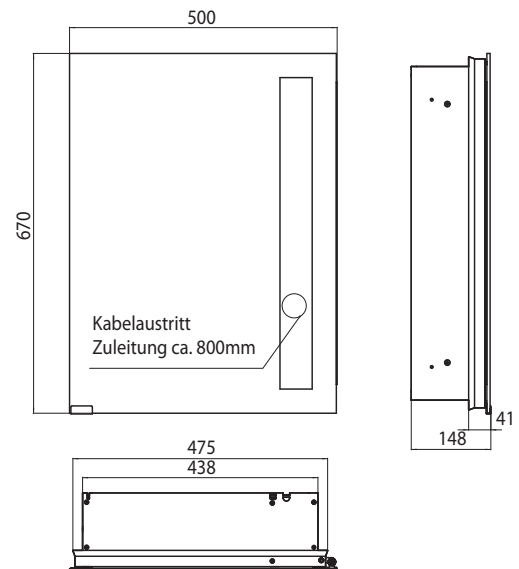
aluminium/glas 9797 050 19 1.161,70 € 2
aluminium/glass



Lichtspiegelschrank premium, 500 mm, **Unterputzversion**

Ausführung rechts, verspiegelte Rückwand, 3 stufenlos einstellbare Glasablagen, 1 Steckdose, 1 Schalter, Beleuchtung: T5, 14 Watt, Energieeffizienzklasse: A+
Unterputz-Lichtspiegelschrank, immer mit Einbaurahmen bestellen
Illuminated mirror cabinet premium, 500 mm, **build-in-model**
Right version, mirrored back panel, 3 continuously adjustable glass shelves, 1 socket, 1 switch, illumination: T5, 14 W, energy efficiency class: A+
Build-in illuminated mirror cabinet, please order with build-in frame.

aluminium/glas 9797 050 18 1.144,70 € 2
aluminium/glass
Einbaurahmen 9797 000 08 95,60 € 2
Build-in frame



emco asis premium

Design Nexus Product Design

PG



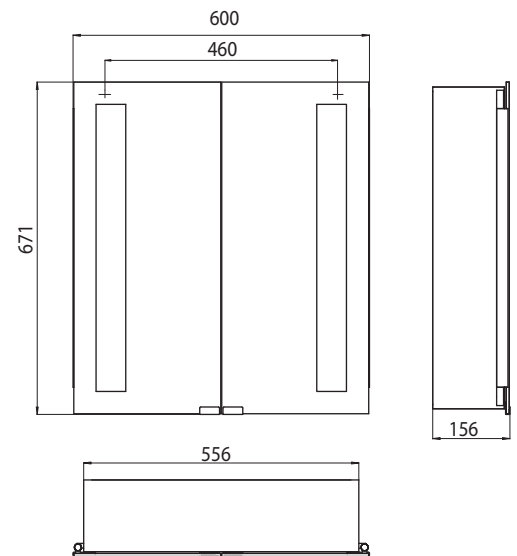
Lichtspiegelschrank premium, 600 mm, **Aufputzversion**
 2 Türen, verspiegelte Rückwand,
 3 stufenlos verstellbare Glasablagen,
 3 Steckdosen, 1 Schalter, Beleuchtung:
 2 x T5, 14 Watt,
 Energieeffizienzklasse: A+
 Illuminated mirror cabinet premium,
 600 mm, **wall-mounted-model**
 2 doors, mirrored back panel,
 3 continuously adjustable glass shelves,
 3 sockets, 1 switch, illumination: 2 x T5,
 14 W, energy efficiency class: A+

aluminium/glas
 aluminium/glass

9797 050 56

1.684,20 €

2



asis premium



Lichtspiegelschrank premium, 600 mm, **Unterputzversion**
 2 Türen, verspiegelte Rückwand,
 3 stufenlos verstellbare Glasablagen,
 3 Steckdosen, 1 Schalter, Beleuchtung:
 2 x T5, 14 Watt,
 Energieeffizienzklasse: A+
 Unterputz-Lichtspiegelschrank, immer
 mit Einbaurahmen bestellen
 Illuminated mirror cabinet premium,
 600 mm, **build-in-model**
 2 doors, mirrored back panel,
 3 continuously adjustable glass shelves,
 3 sockets, 1 switch, illumination: 2 x T5,
 14 W, energy efficiency class: A+
 Build-in illuminated mirror cabinet,
 please order with build-in frame.

aluminium/glas
 aluminium/glass

9797 050 59

1.684,20 €

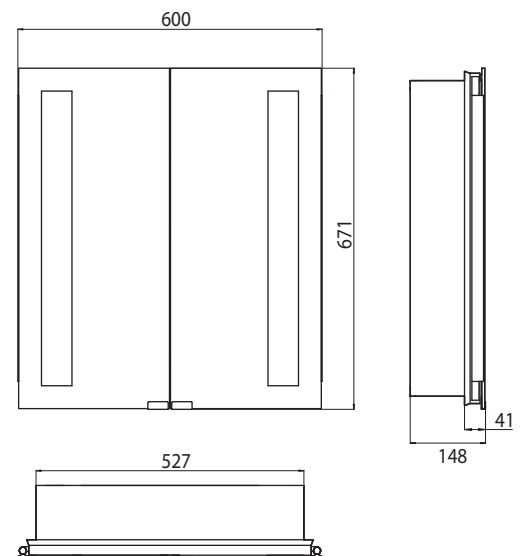
2

Einbaurahmen
 Build-in frame

9797 000 59

98,40 €

2



emco asis premium

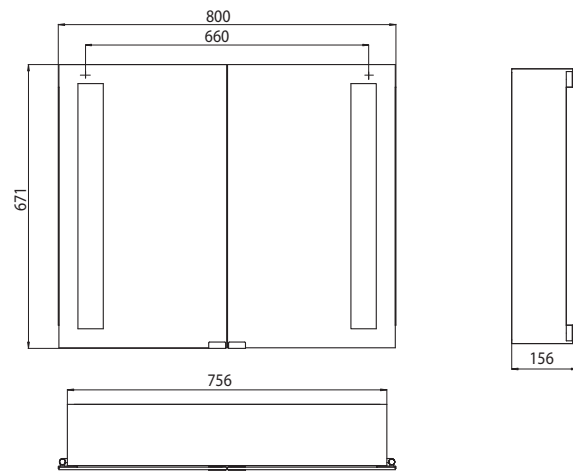
Design Nexus Product Design

PG



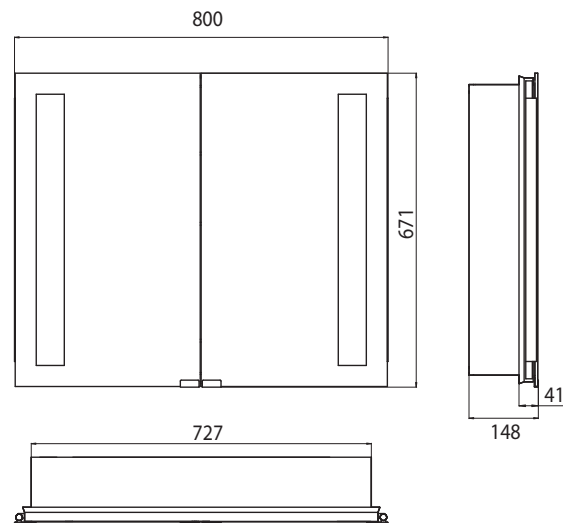
Lichtspiegelschrank premium, 800 mm, **Aufputzversion**
 2 Türen, verspiegelte Rückwand,
 3 stufenlos verstellbare Glasablagen,
 3 Steckdosen, 1 Schalter, Beleuchtung:
 2 x T5, 14 Watt,
 Energieeffizienzklasse: A+
 Illuminated mirror cabinet premium,
 800 mm, **wall-mounted-model**
 2 doors, mirrored back panel,
 3 continuously adjustable glass shelves,
 3 sockets, 1 switch, illumination: 2 x T5,
 14 W, energy efficiency class: A+

| | | | |
|-----------------|-------------|------------|---|
| aluminium/glas | 9797 050 26 | 1.712,20 € | 2 |
| aluminium/glass | | | |



Lichtspiegelschrank premium, 800 mm, **Unterputzversion**
 2 Türen, verspiegelte Rückwand,
 3 stufenlos verstellbare Glasablagen,
 3 Steckdosen, 1 Schalter, Beleuchtung:
 2 x T5, 14 Watt,
 Energieeffizienzklasse: A+
Unterputz-Lichtspiegelschrank, immer mit Einbaurahmen bestellen
 Illuminated mirror cabinet premium,
 800 mm, **build-in-model**
 2 doors, mirrored back panel,
 3 continuously adjustable glass shelves,
 3 sockets, 1 switch, illumination: 2 x T5,
 14 W, energy efficiency class: A+
 Build-in illuminated mirror cabinet,
 please order with build-in frame.

| | | | |
|-----------------|-------------|------------|---|
| aluminium/glas | 9797 050 29 | 1.712,20 € | 2 |
| aluminium/glass | | | |
| Einbaurahmen | 9797 000 29 | 105,50 € | 2 |
| Build-in frame | | | |



emco asis premium

Design Nexus Product Design

PG



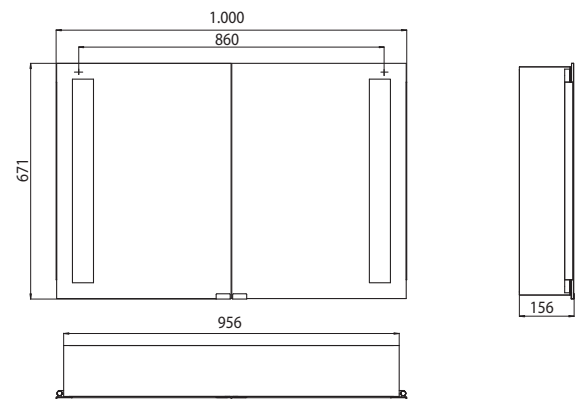
Lichtspiegelschrank premium, 1.000 mm, **Aufputzversion**
 2 Türen, verspiegelte Rückwand,
 3 stufenlos verstellbare Glasablagen,
 3 Steckdosen, 1 Schalter, Beleuchtung:
 2 x T5, 14 Watt, E
 nergieeffizienzklasse: A+
 Illuminated mirror cabinet premium,
 1.000 mm, **wall-mounted-model**
 2 doors, mirrored back panel,
 3 continuously adjustable glass shelves,
 3 sockets, 1 switch, illumination: 2 x T5,
 14 W, energy efficiency class: A+

aluminium/glas
 aluminium/glass

9797 050 36

2.070,10 €

2



asis premium



Lichtspiegelschrank premium, 1.000 mm, **Unterputzversion**
 2 Türen, verspiegelte Rückwand,
 3 stufenlos verstellbare Glasablagen,
 3 Steckdosen, 1 Schalter, Beleuchtung:
 2 x T5, 14 Watt,
 Energieeffizienzklasse: A+
 Unterputz-Lichtspiegelschrank, immer
 mit Einbaurahmen bestellen
 Illuminated mirror cabinet premium,
 1.000 mm, **build-in-model**
 2 doors, mirrored back panel,
 3 continuously adjustable glass shelves,
 3 sockets, 1 switch, illumination: 2 x T5,
 14 W, energy efficiency class: A+
 Build-in illuminated mirror cabinet,
 please order with build-in frame.

aluminium/glas
 aluminium/glass

9797 050 39

2.070,10 €

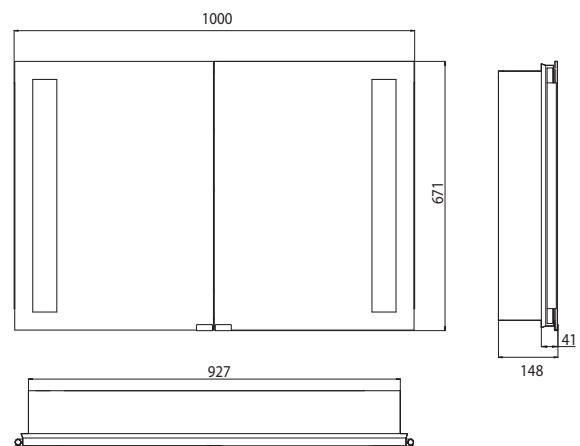
2

Einbaurahmen
 Build-in frame

9797 000 39

108,10 €

2



emco asis premium

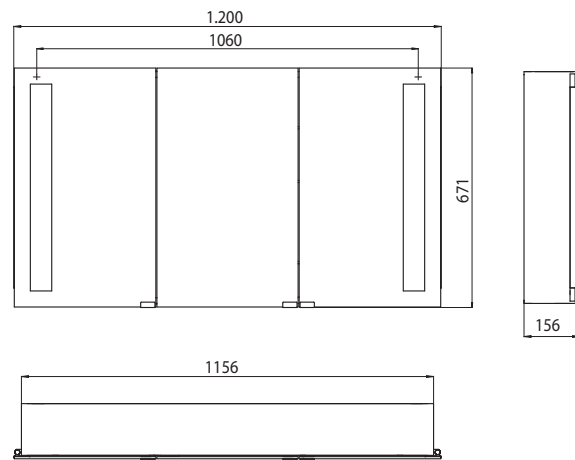
Design Nexus Product Design

PG



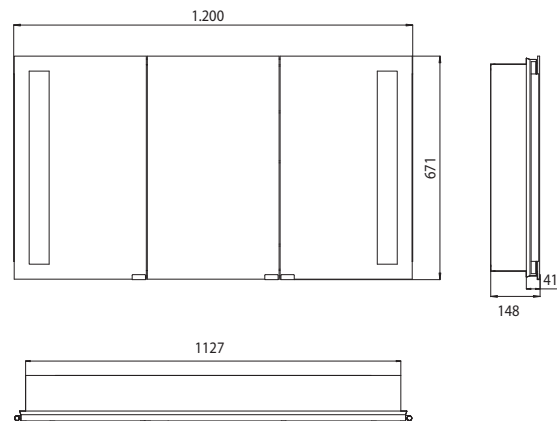
Lichtspiegelschrank premium, 1.200 mm, **Aufputzversion**
 3 Türen, verspiegelte Rückwand, 2 x 3 stufenlos verstellbare Glasablagen, 3 Steckdosen, 1 Schalter, Beleuchtung: 2 x T5, 14 Watt, Energieeffizienzklasse: A+
 Illuminated mirror cabinet premium, 1.200 mm, **wall-mounted-model**
 3 doors, mirrored back panel, 2 x 3 continuously adjustable glass shelves, 3 sockets, 1 switch, illumination: 2 x T5, 14 W, energy efficiency class: A+

| | | | |
|-----------------|-------------|------------|---|
| aluminium/glas | 9797 050 46 | 2.357,50 € | 2 |
| aluminium/glass | | | |



Lichtspiegelschrank premium, 1.200 mm, **Unterputzversion**
 3 Türen, verspiegelte Rückwand, 2 x 3 stufenlos verstellbare Glasablagen, 3 Steckdosen, 1 Schalter, Beleuchtung: 2 x T5, 14 Watt, Energieeffizienzklasse: A+
 Unterputz-Lichtspiegelschrank, immer mit Einbaurahmen bestellen
 Illuminated mirror cabinet premium, 1.200 mm, **build-in-model**
 3 doors, mirrored back panel, 2 x 3 continuously adjustable glass shelves, 3 sockets, 1 switch, illumination: 2 x T5, 14 W, energy efficiency class: A+
 Build-in illuminated mirror cabinet, please order with build-in frame.

| | | | |
|-----------------|-------------|------------|---|
| aluminium/glas | 9797 050 49 | 2.357,50 € | 2 |
| aluminium/glass | | | |
| Einbaurahmen | 9797 000 49 | 115,10 € | 2 |
| Build-in frame | | | |



emco asis premium

Design Nexus Product Design

PG

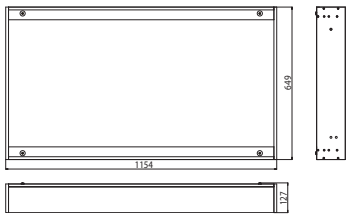
| | | | | |
|--|--|--------------------|-----------------|----------|
| | <p>Einbaurahmen für 9797 050 08/18 Build-in frame for 9797 050 08/18</p> | <p>9797 000 08</p> | <p>95,60 €</p> | <p>2</p> |
| | <p>Einbaurahmen für 9797 050 59 Build-in frame for 9797 050 59</p> | <p>9797 000 59</p> | <p>98,40 €</p> | <p>2</p> |
| | <p>Einbaurahmen für 9797 050 29 Build-in frame for 9797 050 29</p> | <p>9797 000 29</p> | <p>105,50 €</p> | <p>2</p> |
| | <p>Einbaurahmen für 9797 050 39 Build-in frame for 9797 050 39</p> | <p>9797 000 39</p> | <p>108,10 €</p> | <p>2</p> |

asis premium

emco asis premium

Design Nexus Product Design

PG



Einbaurahmen
für 9797 050 49
Build-in frame
for 9797 050 49

9797 000 49

115,10 € 2

emco asis premium

ersatzteilpreisliste
spare part price-list

PG

| | | | |
|---|--|-------------|---------|
| Lichtspiegelschrank premium Illuminated mirror cabinet premium | Glasboden, 350 mm zu 9797 050 09/19 Shelf, 350 mm for 9797 050 09/19 | 9797 000 89 | 21,30 € |
| Lichtspiegelschrank premium Illuminated mirror cabinet premium | Glasboden, 330 mm zu 9797 050 08/18 Shelf, 330 mm for 9797 050 08/18 | 9797 000 88 | 21,30 € |
| Lichtspiegelschrank premium Illuminated mirror cabinet premium | Glasboden, 342 mm zu 9797 050 56/57/58/59 Shelf, 342 mm for 9797 050 56/57/58/59 | 9797 000 94 | 19,00 € |
| Lichtspiegelschrank premium Illuminated mirror cabinet premium | Glasboden, 542 mm zu 9797 050 26/27/28/29 Shelf, 542 mm for 9797 050 26/27/28/29 | 9797 000 90 | 22,80 € |
| Lichtspiegelschrank premium Illuminated mirror cabinet premium | Glasboden, 742 mm zu 9797 050 36/37/38/39 Shelf, 742 mm for 9797 050 36/37/38/39 | 9797 000 91 | 25,50 € |
| Lichtspiegelschrank premium Illuminated mirror cabinet premium | Glasboden, 259 mm zu 9797 050 46/47/48/49 Shelf, 259 mm for 9797 050 46/47/48/49 | 9797 000 92 | 17,40 € |
| Lichtspiegelschrank premium Illuminated mirror cabinet premium | Glasboden, 659 mm zu 9797 050 46/47/48/49 Shelf, 659 mm for 9797 050 46/47/48/49 | 9797 000 93 | 30,80 € |

asis premium



emco asis **monolith**




Asis Lichtspiegelschränke Monolith

Hochwertige Metallkonstruktion mit seitlichen Aluminiumauszügen und grosser Spiegelfläche. Spiegelfläche, partiell gestrahlt und dimmbare LED-Beleuchtung, mit Touch-Sensor. **IP 44**
 Alle elektrisch betriebenen Produkte sind entsprechend VDE-Richtlinien gefertigt und geprüft.

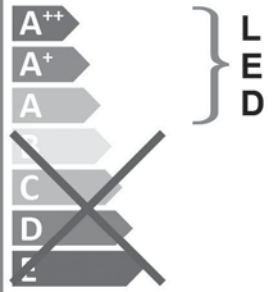
Asis illuminated mirror cabinets Monolith

High-quality metal structure with lateral aluminium pull-out trays and a large reflecting surface. Reflecting surface, partially blasted, dimmable LED lighting with touch sensor. **IP 44**
 All electrically-operated products are manufactured and tested according to the VDE guidelines.


EMCO Lichtspiegelschrank
emco**monolith**




Diese Leuchte enthält eingebaute LED-Lampen.



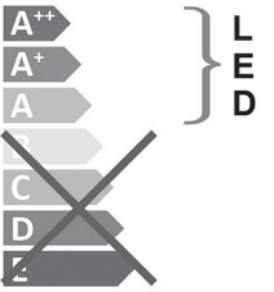
Die Lampen können in der Leuchte nicht ausgetauscht werden.

874/2012



EMCO illum. mirror cabinet
emco**monolith**



This luminaire contains built-in LED-Lamps.



The lamps cannot be changed in the luminaire.

874/2012


emco asis monolith

Design Nexus Product Design

PG



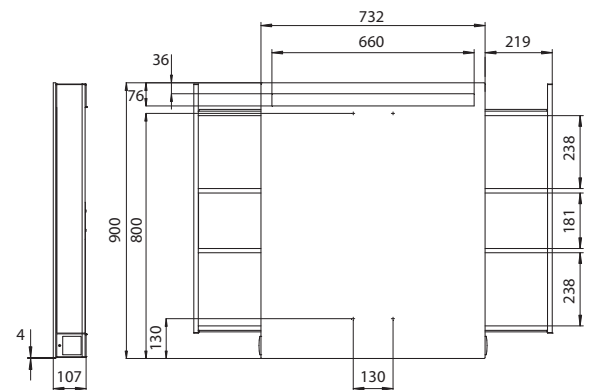
Lichtspiegelschrank monolith, Auszug links und rechts, **IP 44**
 732 / 1170 x 900 x 107 mm (B / H / T)
 mit zwei seitlichen Auszügen, stufenlos dimmbare LED-Beleuchtung (kalt/warm), mit Touch-Sensor, 2 seitliche Steckdosen (Montageadapter für Geberit-Waschtischmodul unter Module Monolith)
Energieeffizienzklasse: A - A++
 Illuminated mirror cabinet monolith, tray left and right, IP 44
 732 / 1170 x 900 x 107 mm (W / H / D) with two lateral pull-out trays, continuously dimmable LED lighting (cold/warm), with touch-sensor, 2 lateral sockets (installation adapter for Geberit vanity module can be found at Module Monolith)
 Energy efficiency grade: A - A++

aluminium/spiegel
 aluminium/mirror

9797 050 70

2.264,00 €

3



asis monolith



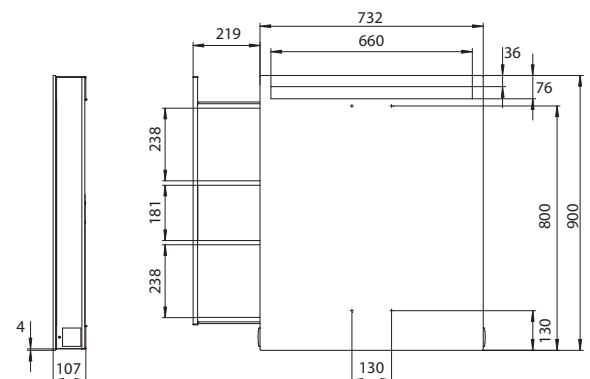
Lichtspiegelschrank monolith, Auszug links, **IP 44**
 732 / 951 x 900 x 107 mm (B / H / T)
 mit seitlichem Auszug links, stufenlos dimmbare LED-Beleuchtung (kalt/warm), mit Touch-Sensor, 2 seitliche Steckdosen (Montageadapter für Geberit-Waschtischmodul unter Monolith-Accessoires)
Energieeffizienzklasse: A - A++
 Illuminated mirror cabinet monolith, tray left, IP 44
 732 / 951 x 900 x 107 mm (W / H / D) with lateral pull-out tray left, continuously dimmable LED lighting (cold/warm), with touch-sensor, 2 lateral sockets (installation adapter for Geberit vanity module can be found at Monolith accessories)
 Energy efficiency grade: A - A++

aluminium/spiegel
 aluminium/mirror

9797 050 71

1.912,00 €

3



emco asis monolith

Design Nexus Product Design

PG



Lichtspiegelschrank monolith, Auszug rechts, **IP 44**

732 / 951 x 900 x 107 mm (B / H / T) mit seitlichem Auszug rechts, stufenlos dimmbare LED-Beleuchtung (kalt/warm), mit Touch-Sensor, 2 seitliche Steckdosen (Montageadapter für Geberit-Waschtischmodul unter Monolith-Accessoires)

Energieeffizienzklasse: A - A++
Illuminated mirror cabinet monolith, tray right, IP 44

732 / 951 x 900 x 107 mm (W / H / D) with lateral pull-out tray right, continuously dimmable LED lighting (cold/warm), with touch-sensor, 2 lateral sockets (installation adapter for Geberit vanity module can be found at Monolith accessories)

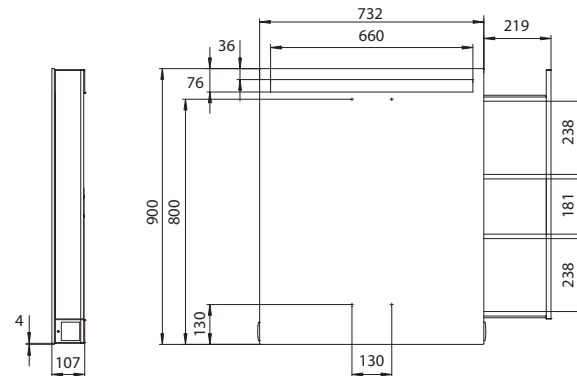
Energy efficiency grade: A - A++

aluminium/spiegel
aluminium/mirror

9797 050 72

1.912,00 €

3



Lichtspiegel monolith, ohne Auszüge, **IP 44**

732 x 900 x 107 mm (B / H / T) stufenlos dimmbare LED-Beleuchtung (kalt/warm), mit Touch-Sensor, 2 seitliche Steckdosen (Montageadapter für Geberit-Waschtischmodul unter Monolith-Accessoires)

Energieeffizienzklasse: A - A++
Illuminated mirror monolith, without tray, IP 44

732 x 900 x 107 mm (W / H / D), continuously dimmable LED lighting (cold/warm), with touch-sensor, 2 lateral sockets (installation adapter for Geberit vanity module can be found at Monolith accessories)

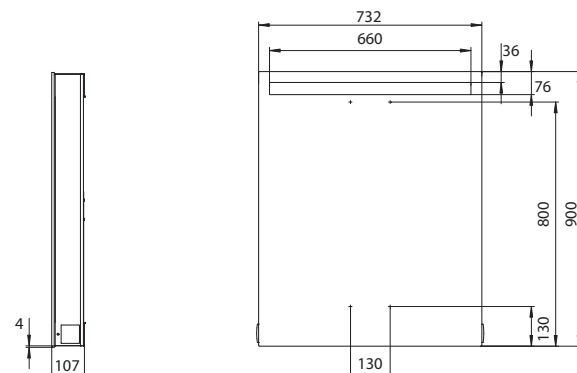
Energy efficiency grade: A - A++

aluminium/spiegel
aluminium/mirror

9797 050 73

1.565,40 €


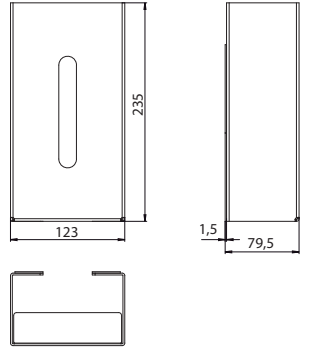

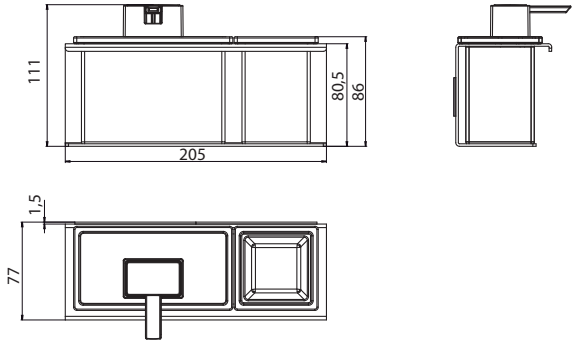

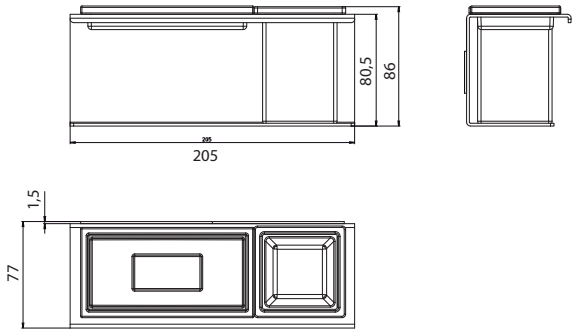

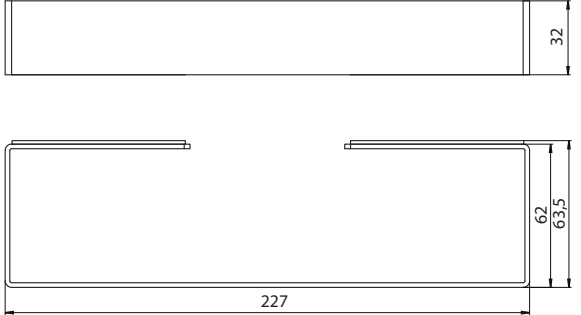
3



emco asis monolith

Design Nexus Product Design

PG


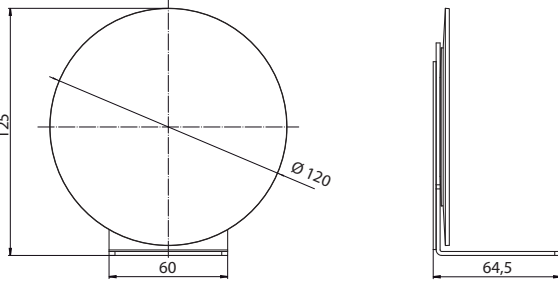

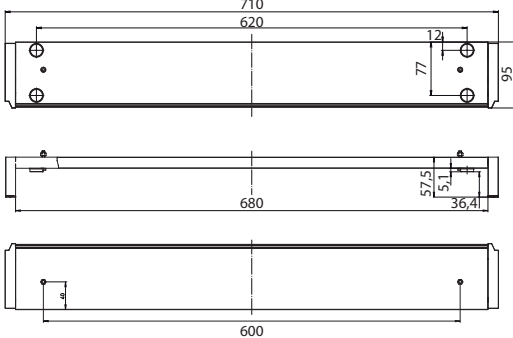
| | | | | | |
|---|--|----------------------|--------------------|-------------------|---|
|  | <p>Kosmetiktuchbox 123 x 235 x 80 mm, Magnetbefestigung Tissue-Box 123 x 235 x 80 mm, fastening with magnets</p> | <p>grau grey</p> | <p>9757 168 00</p> | <p>57,80 € 3</p> |  |
|  | <p>Relingsystem mit Flüssigseifenspender und Mundspülglas, 205 x 111 x 78 mm (B / H / T), Magnetbefestigung Rail system with liquid soap dispenser and glass, crystal clear, 205 x 111 x 78 mm (B / H / D), fastening with magnets</p> | <p>grau grey</p> | <p>9725 168 00</p> | <p>162,90 € 3</p> |  |
|  | <p>Relingsystem mit Seifenschale und Mundspülglas, 205 x 86 x 78 mm (B / H / T), Magnetbefestigung Rail system with soap dish and glass, crystal clear, 205 x 86 x 78 mm (B / H / D), fastening with magnets</p> | <p>grau grey</p> | <p>9725 168 01</p> | <p>117,70 € 3</p> |  |
|  | <p>Reling 227 x 32 x 63,5 mm Rail 227 x 32 x 63,5 mm</p> | <p>grau grey</p> | <p>9713 168 00</p> | <p>28,40 € 3</p> |  |

asis monolith

emco asis monolith

Design Nexus Product Design

PG

| | | | | | |
|---|---|--------------------------------|--------------------|------------------|---|
|  | <p>Rasier- und Kosmetikspiegel mit integriertem Standfuss / Haltegriff, Ø 120 mm Shaving and cosmetic mirror with integrated stand / grip, Ø 120 mm</p> | <p>grau grey</p> | <p>9795 168 00</p> | <p>50,40 € 3</p> |  |
|  | <p>Adapter für bündige Produktmontage Adapter for flush assembling</p> | <p>aluminium aluminium</p> | <p>9797 050 74</p> | <p>99,80 € 3</p> |  |

emco asis **pure (LED)**



Asis Lichtspiegelschränke Pure (LED) | IP 44

Hochwertige Aluminiumkonstruktion mit Doppelspiegeltüren.
 2 stufenlos verstellbare Kristallglas-Einlegeböden,
 Lichtschalter und Steckdose.
 Optional: aufsteckbarer Rasier- und Kosmetikspiegel

Asis illuminated mirror cabinets Pure (LED) | IP 44

High-quality aluminium structure with double mirror doors.
 2 continuously adjustable crystal glass drop-down shelves,
 Light switch and socket.
 Optional: snap-on shaving and cosmetic mirror

EMCO Lichtspiegelschrank
emcopure (LED)

Diese Leuchte enthält eingebaute LED-Lampen.

Die Lampen können in der Leuchte nicht ausgetauscht werden.

874/2012

EMCO Illum. mirror cabinet
emcopure (LED)

This luminaire contains built-in LED-Lamps.

The lamps cannot be changed in the luminaire.

874/2012

emco asis pure (LED)

Design EMCO

PG

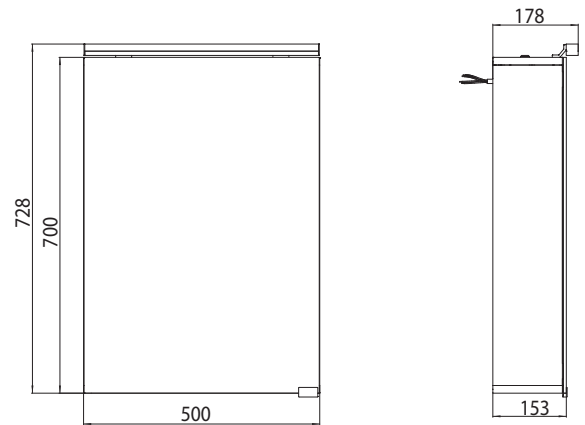


Lichtspiegelschrank pure (LED),
500 mm, **IP 44**,
Aufputzmodell, 2 einstellbare Ablagen,
1 Tür (Türanschlag links/rechts
wechselbar), 1 Steckdose, 1 Lichtschalter,
Höhe: 728 mm, LED-Leuchte
Energieeffizienzklasse: A - A++
Illuminated mirror cabinet pure (LED),
500 mm, **IP 44**
wall-mounted model, 2 continuously
adjustable shelves, 1 door (door hinge
left/right changeable), 1 socket,
1 switch, height: 728 mm, LED-Light
Energy efficiency grade: A - A++

aluminium/spiegel
aluminium/mirror

9797 050 86

720,00 € 2



asis pure LED

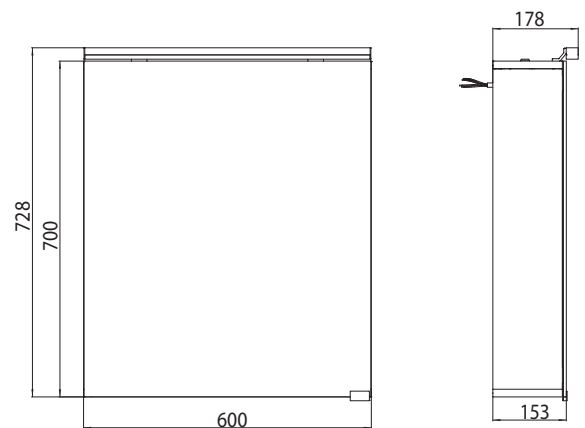


Lichtspiegelschrank pure (LED),
600 mm, **IP 44**,
Aufputzmodell, 2 stufenlos einstellbare
Ablagen, 1 Tür (Türanschlag links/rechts
wechselbar), 1 Steckdose,
1 Lichtschalter, Höhe: 728 mm, LED-
Leuchte
Energieeffizienzklasse: A - A++
Illuminated mirror cabinet pure (LED),
600 mm, **IP 44**
wall-mounted model, 2 continuously
adjustable shelves, 1 door (door hinge
left/right changeable), 1 socket,
1 switch, height: 728 mm, LED-Light
Energy efficiency grade: A - A++

aluminium/spiegel
aluminium/mirror

9797 050 85

740,00 € 2



emco asis pure (LED)

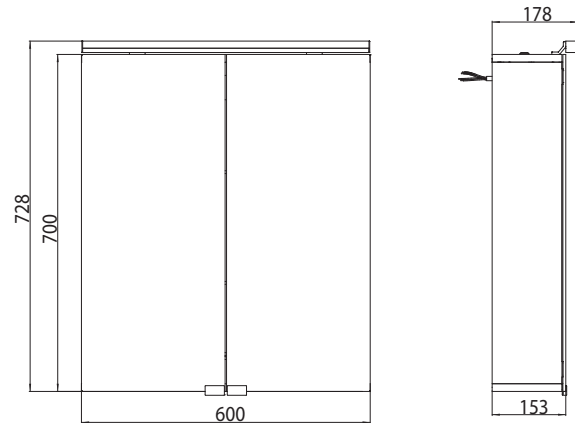
Design EMCO

PG



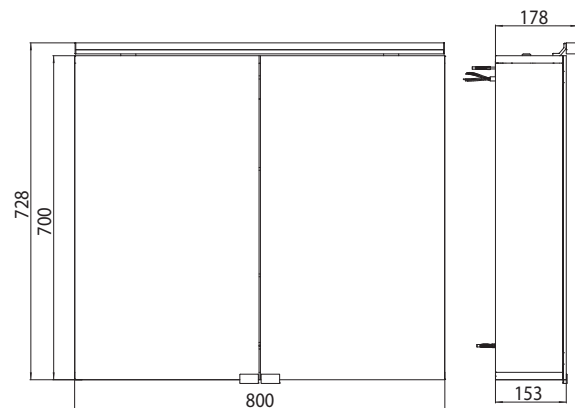
Lichtspiegelschrank pure (LED),
600 mm, **IP 44**
Aufputzmodell, 2 stufenlos einstellbare
Ablagen, 2 Türen, 1 Steckdose,
1 Lichtschalter, Höhe: 728 mm, LED-
Leuchte
Energieeffizienzklasse: A - A++
Illuminated mirror cabinet pure (LED),
600 mm, **IP 44**
wall-mounted model, 2 continuously
adjustable shelves, 2 doors, 1 socket,
1 switch, height: 728 mm, LED-Light
Energy efficiency grade: A - A++

aluminium/spiegel 9797 050 81 780,00 € 2
aluminium/mirror



Lichtspiegelschrank pure (LED),
800 mm, **IP 44**
Aufputzmodell, 2 stufenlos einstellbare
Ablagen, 2 Türen, 1 Steckdose,
1 Lichtschalter, Höhe: 728 mm, LED-
Leuchte
Energieeffizienzklasse: A - A++
Illuminated mirror cabinet pure (LED),
800 mm, **IP 44**
wall-mounted model, 2 continuously
adjustable shelves, 2 doors, 1 socket,
1 switch, height: 728 mm, LED-Light
Energy efficiency grade: A - A++

aluminium/spiegel 9797 050 82 850,00 € 2
aluminium/mirror



emco asis pure (LED)

Design EMCO

PG

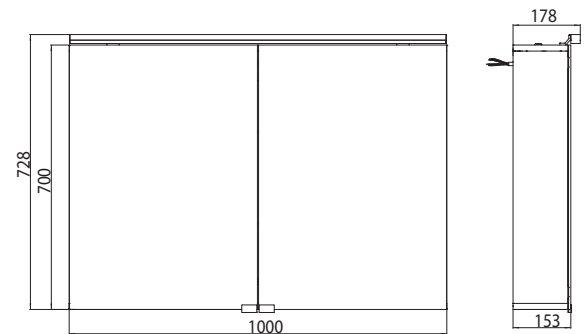


Lichtspiegelschrank pure (LED),
1.000 mm, **IP 44**
Aufputzmodell, 2 stufenlos einstellbare
Ablagen, 2 Türen, 1 Steckdose,
1 Lichtschalter, Höhe: 728 mm, LED-
Leuchte
Energieeffizienzklasse: A - A++
Illuminated mirror cabinet pure (LED),
1.000 mm, **IP 44**
wall-mounted model, 2 continuously
adjustable shelves, 2 doors, 1 socket,
1 switch, hight: 728 mm, LED-Light
Energy efficiency grade: A - A++

aluminium/spiegel
aluminium/mirror

9797 050 83

950,00 € 2

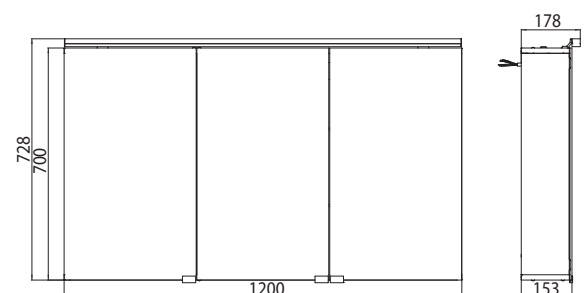


Lichtspiegelschrank pure (LED),
1.200 mm, **IP 44**
Aufputzmodell, 4 stufenlos einstellbare
Ablagen, 3 Türen, 1 Steckdose,
1 Lichtschalter, Höhe: 728 mm,
LED-Leuchte
Energieeffizienzklasse: A - A++
Illuminated mirror cabinet pure (LED),
1.200 mm, **IP 44**
wall-mounted model, 4 continuously
adjustable shelves, 3 doors, 1 socket,
1 switch, hight: 728 mm, LED-Light
Energy efficiency grade: A - A++

aluminium/spiegel
aluminium/mirror

9797 050 84

1.250,00 € 2



asis pure LED

emco asis **flat** (LED)



Asis Lichtspiegelschränke Flat (LED) | IP 44

Hochwertige Aluminiumkonstruktion mit Doppelspiegeltüren.

Reduzierter Korpus-tiefe von nur 115 mm

2 stufenlos verstellbare Kristallglas-Einlegeböden,
Lichtschalter und Steckdose.

Optional: aufsteckbarer Rasier- und Kosmetikspiegel.

Asis illuminated mirror cabinets Flat (LED) | IP 44


High-quality aluminium structure with double mirror doors.

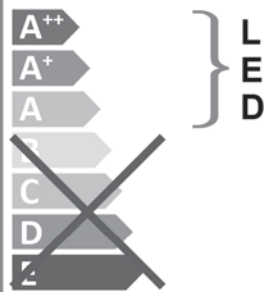
Reduced body depth of just 115 mm.

2 continuously adjustable crystal glass drop-down shelves,
Light switch and socket.


Optional: snap-on shaving and cosmetic mirror.

EMCO Lichtspiegelschrank
emcoflat (LED)


 Diese Leuchte enthält eingebaute LED-Lampen.

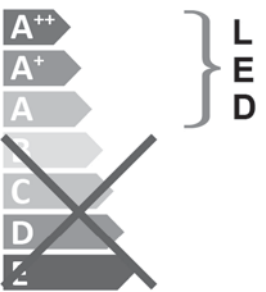

} LED

Die Lampen können in der Leuchte nicht ausgetauscht werden.


874/2012 

EMCO Illum. mirror cabinet
emcoflat (LED)

 This luminaire contains built-in LED-Lamps.


} LED

The lamps cannot be changed in the luminaire.

874/2012 

emco asis flat (LED)

Design EMCO

PG

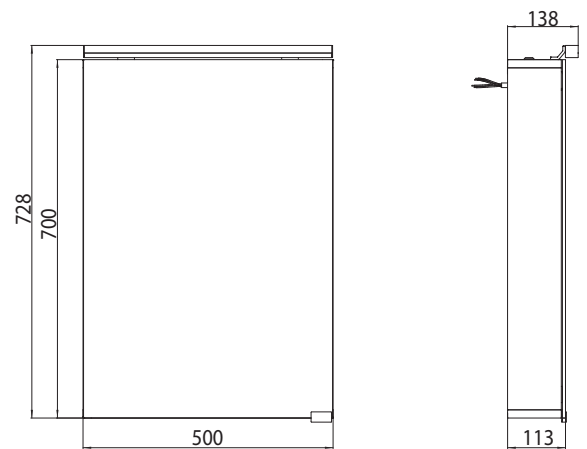


Lichtspiegelschrank flat (LED),
500 mm, **IP 44**
Aufputzmodell, 2 stufenlos einstellbare
Ablagen, 1 Tür (Türanschlag links/rechts
wechselbar), 1 Steckdose, 1 Lichtschalter,
Höhe: 728 mm, LED-Leuchte
Energieeffizienzklasse: A - A++
Illuminated mirror cabinet flat (LED),
500 mm, **IP 44**
wall-mounted model, 2 continuously
adjustable shelves, 1 door (door hinge
left/right changeable), 1 socket, 1 switch,
height: 728 mm, LED-Light
Energy efficiency grade: A - A++

aluminium/spiegel
aluminium/mirror

9797 050 68

665,00 € 2

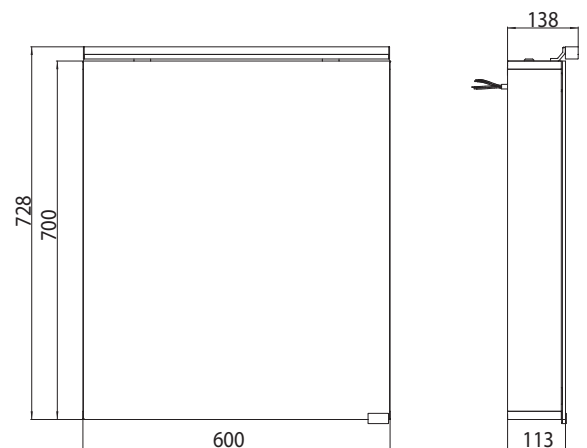


Lichtspiegelschrank flat (LED),
600 mm, **IP 44**
Aufputzmodell, 2 stufenlos einstellbare
Ablagen, 1 Tür (Türanschlag links/rechts
wechselbar), 1 Steckdose, 1 Lichtschalter,
Höhe: 728 mm, LED-Leuchte
Energieeffizienzklasse: A - A++
Illuminated mirror cabinet flat (LED),
600 mm, **IP 44**
wall-mounted model, 2 continuously
adjustable shelves, 1 door (door hinge
left/right changeable), 1 socket, 1 switch,
height: 728 mm, LED-Light
Energy efficiency grade: A - A++

aluminium/spiegel
aluminium/mirror

9797 050 67

675,00 € 2



asis flat LED

emco asis flat (LED)

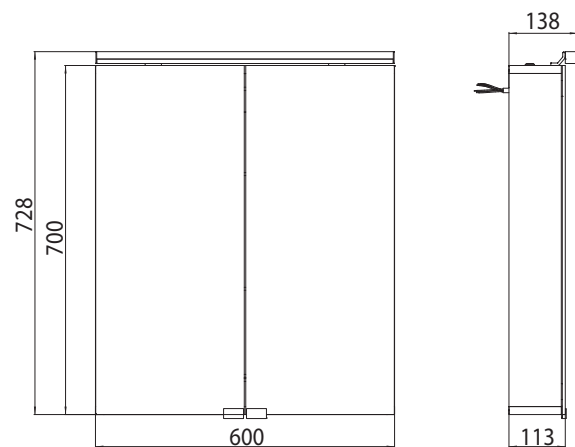
Design EMCO

PG



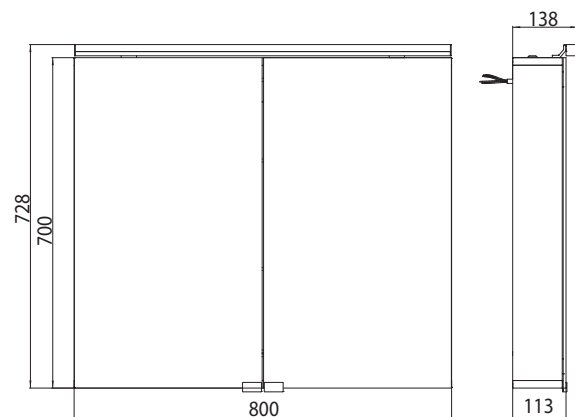
Lichtspiegelschrank flat (LED),
600 mm, **IP 44**
Aufputzmodell, 2 stufenlos einstellbare
Ablagen, 2 Türen, 1 Steckdose, 1
Lichtschalter, Höhe: 728 mm, LED-
Leuchte
Energieeffizienzklasse: A - A++
Illuminated mirror cabinet flat (LED),
600 mm, **IP 44**
wall-mounted model, 2 continuously
adjustable shelves, 2 doors, 1 socket, 1
switch, height: 728 mm, LED-Light
Energy efficiency grade: A - A++

aluminium/spiegel 9797 050 63 715,00 € 2
aluminium/mirror



Lichtspiegelschrank flat (LED),
800 mm, **IP 44**
Aufputzmodell, 2 stufenlos einstellbare
Ablagen, 2 Türen, 1 Steckdose, 1
Lichtschalter, Höhe: 728 mm, LED-
Leuchte
Energieeffizienzklasse: A - A++
Illuminated mirror cabinet flat (LED),
800 mm, **IP 44**
wall-mounted model, 2 continuously
adjustable shelves, 2 doors, 1 socket, 1
switch, height: 728 mm, LED-Light
Energy efficiency grade: A - A++

aluminium/spiegel 9797 050 64 790,00 € 2
aluminium/mirror



emco asis flat (LED)

Design EMCO

PG

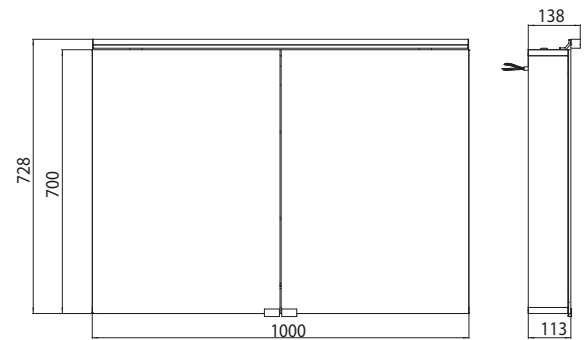


Lichtspiegelschrank flat (LED),
1.000 mm, **IP 44**
Aufputzmodell, 2 stufenlos einstellbare
Ablagen, 2 Türen, 1 Steckdose, 1
Lichtschalter, Höhe: 728 mm, LED-
Leuchte
Energieeffizienzklasse: A - A++
Illuminated mirror cabinet flat (LED),
1.000 mm, **IP 44**
wall-mounted model, 2 continuously
adjustable shelves, 2 doors, 1 socket, 1
switch, height: 728 mm, LED-Light
Energy efficiency grade: A - A++

aluminium/spiegel
aluminium/mirror

9797 050 65

890,00 € 2

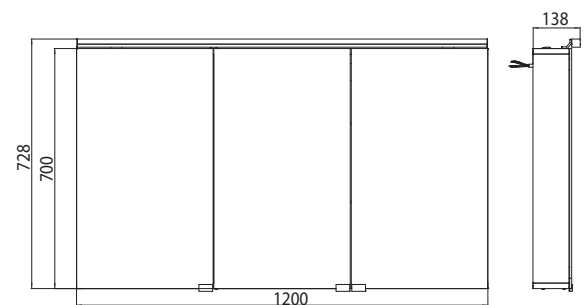


Lichtspiegelschrank flat (LED),
1.200 mm, **IP 44**
Aufputzmodell, 4 stufenlos einstellbare
Ablagen, 3 Türen, 1 Steckdose, 1
Lichtschalter, Höhe: 728 mm, LED-
Leuchte
Energieeffizienzklasse: A - A++
Illuminated mirror cabinet flat (LED),
1.200 mm, **IP 44**
wall-mounted model, 4 continuously
adjustable shelves, 3 doors, 1 socket, 1
switch, height: 728 mm, LED-Light
Energy efficiency grade: A - A++

aluminium/spiegel
aluminium/mirror

9797 050 66

1.035,00 € 2



asis flat LED

emco asis **pure**

EMCO

Asis Lichtspiegelschränke Pure

Hochwertige Aluminiumkonstruktion mit Doppelspiegeltüren.
Hohe Lichtleistung (13 W, 14 W, 21 W, 35 W). Kristallglas-Einlegeböden,
stufenlos verstellbar. Lichtschalter und Doppelsteckdose.
Optional: aufsteckbarer Rasier- und Kosmetikspiegel.

Asis Pure illuminated mirror cabinets

High-quality aluminium structure with double mirror doors.
Good light output (13 W, 14 W, 21 W, 35 W). Crystal glass drop-down
shelves, continuously adjustable. Light switch and double socket.
Optional: snap-on shaving and cosmetic mirror.

EMCO Lichtspiegelschrank
emcopure

Diese Leuchte ist geeignet für Leuchtmittel der Energieklassen

Die Leuchte wird verkauft mit einem Leuchtmittel der Energieklasse:

}

874/2012

EMCO illum. mirror cabinet
emcopure

This luminaire is compatible with bulbs of the energy classes:

This luminaire is sold with a bulb of the energy class:

}

874/2012

emco asis pure

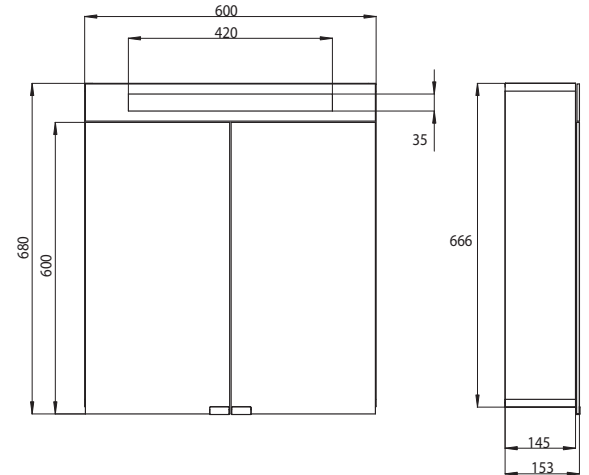
Design EMCO

PG



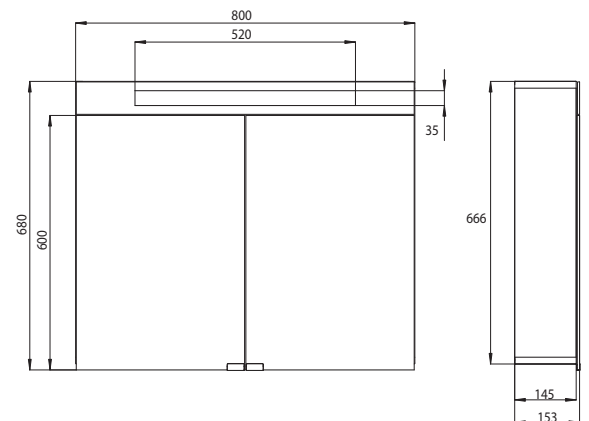
Lichtspiegelschrank pure, 600 mm
2 Türen, 600 mm, 2 stufenlos verstellbare
Ablagen, 2 Steckdosen, 1 Lichtschalter,
Leuchtmittel: T5, 1 x 13 W
Energieeffizienzklasse: A+
Illuminated mirror cabinet pure, 600 mm
2 doors, 600 mm, 2 continuously
adjustable shelves, 2 sockets, 1 switch,
Illumination: T5, 1 x 13 W
Energy efficiency grade: A+

aluminium/glas 9797 050 60 780,00 € 2
aluminium/glass



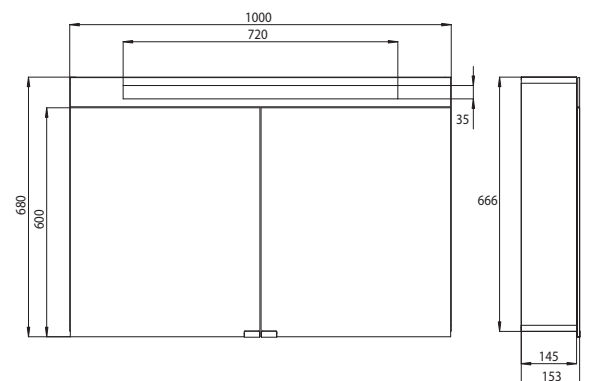
Lichtspiegelschrank pure, 800 mm
2 Türen, 800 mm, 2 stufenlos verstellbare
Ablagen, 2 Steckdosen, 1 Lichtschalter,
Leuchtmittel: T5, 1 x 14 W
Energieeffizienzklasse: A+
Illuminated mirror cabinet pure, 800 mm
2 doors, 800 mm, 2 continuously
adjustable shelves, 2 sockets, 1 switch,
Illumination: T5, 1 x 14 W
Energy efficiency grade: A+

aluminium/glas 9797 050 80 850,00 € 2
aluminium/glass



Lichtspiegelschrank pure, 1.000 mm
2 Türen, 1000 mm, 2 stufenlos
verstellbare Ablagen, 2 Steckdosen, 1
Lichtschalter, Leuchtmittel: T5, 1 x 21 W
Energieeffizienzklasse: A+
Illuminated mirror cabinet pure, 1.000
mm
2 doors, 1000 mm, 2 continuously
adjustable shelves, 2 sockets, 1 switch,
Illumination: T5, 1 x 21 W
Energy efficiency grade: A+

aluminium/glas 9797 050 90 950,00 € 2
aluminium/glass



asis pure

emco asis pure

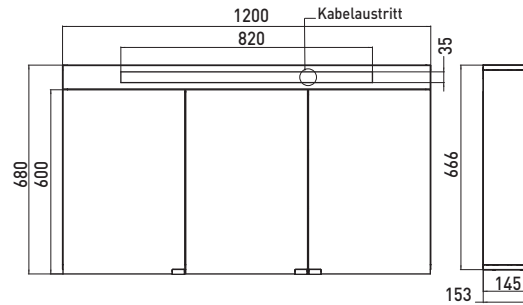
Design EMCO

PG



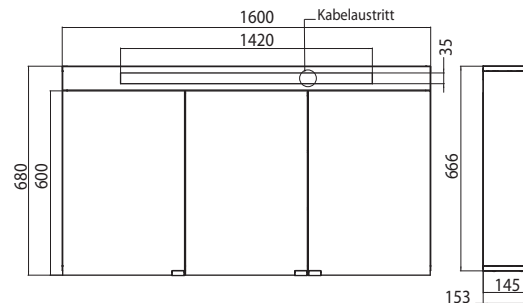
Lichtspiegelschrank pure, 1.200 mm
 3 Türen, 1200 mm, 2 x 2 stufenlos
 verstellbare Ablagen, 2 Steckdosen, 1
 Lichtschalter, Leuchtmittel: T5, 1 x 21 W
 Energieeffizienzklasse: A+
 Illuminated mirror cabinet pure, 1.200
 mm
 3 doors, 1200 mm, 2 x 2 continuously
 adjustable shelves, 2 sockets, 1 switch,
 illumination: T5, 1 x 21 W
 Energy efficiency grade: A+

aluminium/glas 9797 050 95 1.250,00 € 2
 aluminium/glass



Lichtspiegelschrank pure, 1.600 mm
 3 Türen, 1600 mm, 2 x 2 stufenlos
 verstellbare Ablagen, 2 Steckdosen, 1
 Lichtschalter, Leuchtmittel: T5, 1 x 35 W
 Energieeffizienzklasse: A+
 Illuminated mirror cabinet pure, 1.600
 mm
 3 doors, 1600 mm, 2 x 2 continuously
 adjustable shelves, 2 sockets, 1 switch,
 illumination: T5, 1 x 35 W
 Energy efficiency grade: A+

aluminium/glas 9797 050 16 1.690,00 € 2
 aluminium/glass



emco asis pure

ersatzteilpreisliste
 spare part price-list

PG

| | | | |
|---|---|-------------|---------|
| Lichtspiegelschrank pure Illuminated mirror cabinet pure | Glasboden, 562 mm zu 9797 050 60 Shelf, 562 mm for 9797 050 60 | 9797 000 95 | 16,50 € |
| Lichtspiegelschrank pure Illuminated mirror cabinet pure | Trägerset für Glasböden Support-set for shelves | 9797 000 98 | 19,00 € |
| Lichtspiegelschrank pure Illuminated mirror cabinet pure | Glasboden, 762 mm zu 9797 050 80/95 Shelf, 762 mm for 9797 050 80/95 | 9797 000 96 | 20,50 € |
| Lichtspiegelschrank pure Illuminated mirror cabinet pure | Glasboden, 962 mm zu 9797 050 90 Shelf, 962 mm for 9797 050 90 | 9797 000 97 | 26,50 € |
| Lichtspiegelschrank pure Illuminated mirror cabinet pure | Glasboden, 362 mm zu 9797 050 95 Shelf, 362 mm for 9797 050 95 | 9897 000 91 | 16,50 € |

asis pure

emco asis **flat**

EMCO

Asis Lichtspiegelschränke Flat

Hochwertige Aluminiumkonstruktion mit Doppelspiegeltüren und **reduzierter Korpustiefe von nur 115 mm**, Hohe Lichtleistung (14 W, 21 W, 28 W) Elektrobox (Lichtschalter, Steckdose).
Verstellbare Kristallglasböden. Waagerechte Leuchten.
Optional: aufsteckbarer Rasier- und Kosmetikspiegel.

Asis Flat illuminated mirror cabinets

High-quality aluminium structure with double mirror doors and **reduced body depth of just 115 mm**. High light output (14 W, 21 W, 28 W), adjustable crystal glass drop-down shelves, light switch and socket.
Available as an option: snap-on shaving and cosmetic mirror.

EMCO Lichtspiegelschrank
emcoflat

Diese Leuchte ist geeignet für Leuchtmittel der Energieklassen

Die Leuchte wird verkauft mit einem Leuchtmittel der Energieklasse: **A**

874/2012

EMCO illum. mirror cabinet
emcoflat

This luminaire is compatible with bulbs of the energy classes:


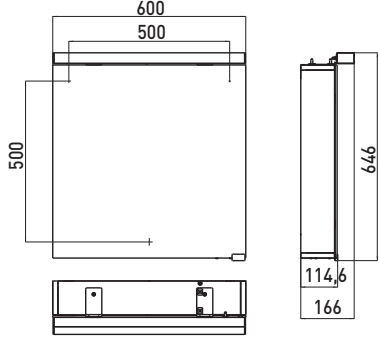

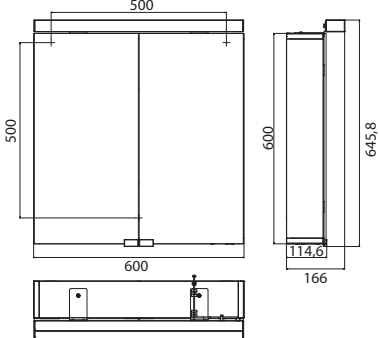

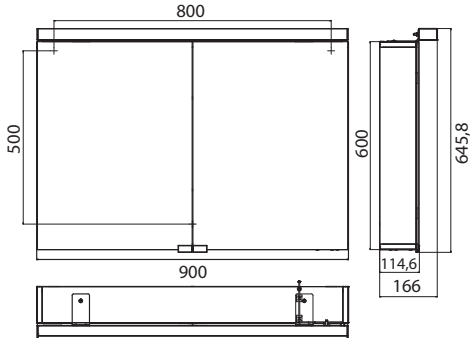

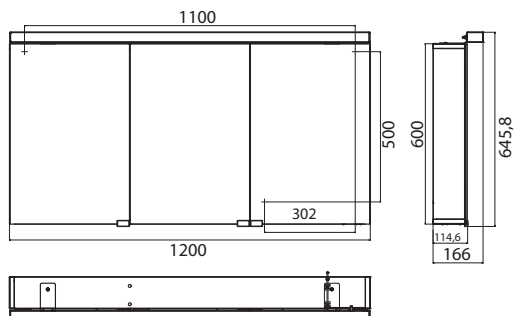
This luminaire is sold with a bulb of the energy class: **A**

874/2012

emco asis flat

Design EMCO

PG

| | | |
|---|---|---|
|  | <p>Spiegelschrank Flat 600 mm 2 einstellbare Ablagen, 1 Tür (Türanschlag links/rechts wechselbar), 1 Steckdose, 1 Lichtschalter, Höhe: 600 mm, Tiefe: 115 mm, Leuchte: 598 mm, T5, 1x14 W Energieeffizienzklasse: A Mirror cabinet Flat 600 mm 2 adjustable shelves, 1 door (door hinge left/right changeable), 1 socket, 1 switch, height: 600 mm, depth: 115 mm, Light: 598 mm, T5, 1x14 W Energy efficiency grade: A</p> | <p>aluminium/glas aluminium/glass</p> <p>9797 050 62 675,00 € 2</p>  |
|  | <p>Spiegelschrank Flat 600 mm 2 einstellbare Ablagen, 2 Türen (Breite je 297 mm), 1 Steckdose, 1 Lichtschalter, Höhe: 600 mm, Tiefe: 115 mm, Leuchte: 598 mm, T5, 1x14 W Energieeffizienzklasse: A Mirror cabinet Flat 600 mm 2 adjustable shelves, 2 doors (2 x 297 mm), 1 socket, 1 switch, height: 600 mm, depth: 115 mm, Light: 598 mm, T5, 1x14 W Energy efficiency grade: A</p> | <p>aluminium/glas aluminium/glass</p> <p>9797 050 61 715,00 € 2</p>  |
|  | <p>Spiegelschrank Flat 900 mm 2 einstellbare Ablagen, 2 Türen (Breite je 447 mm), 1 Steckdose, 1 Lichtschalter, Höhe: 600 mm, Tiefe: 115 mm, Leuchte: 898 mm, T5, 1x21 W Energieeffizienzklasse: A Mirror cabinet Flat 900 mm 2 adjustable shelves, 2 doors (2 x 447 mm), 1 socket, 1 switch, height: 600 mm, depth: 115 mm, Light: 898 mm, T5, 1x21 W Energy efficiency grade: A</p> | <p>aluminium/glas aluminium/glass</p> <p>9797 050 91 790,00 € 2</p>  |
|  | <p>Spiegelschrank Flat 1200 mm 4 einstellbare Ablagen, 3 Türen (Breite je 397 mm), 1 Steckdose, 1 Lichtschalter, Höhe: 600 mm, Tiefe: 115 mm, Leuchte: 1198 mm, T5, 1x28 W Energieeffizienzklasse: A Mirror cabinet Flat 1200 mm 4 adjustable shelves, 3 doors (2 x 397 mm), 1 socket, 1 switch, height: 600 mm, depth: 115 mm, Light: 1198 mm, T5, 1x28 W Energy efficiency grade: A</p> | <p>aluminium/glas aluminium/glass</p> <p>9797 050 96 1.035,00 € 2</p>  |

asis flat

emco asis flat

ersatzteilpreisliste
spare part price-list

PG

| | | | |
|---|--|-------------|---------|
| Lichtspiegelschrank pure Illuminated mirror cabinet pure | Glasboden, 563 mm zu 9797 050 61/62 Shelf, 563 mm to 9797 050 61/62 | 9797 000 85 | 17,10 € |
| Lichtspiegelschrank pure Illuminated mirror cabinet pure | Glasboden, 863 mm zu 9797 050 91 Shelf, 863 mm to 9797 050 91 | 9797 000 87 | 18,00 € |
| Lichtspiegelschrank pure Illuminated mirror cabinet pure | Glasboden, 371 mm zu 9797 050 96 Shelf, 371 mm to 9797 050 96 | 9797 000 84 | 16,20 € |
| Lichtspiegelschrank pure Illuminated mirror cabinet pure | Glasboden, 771 mm zu 9797 050 96 Shelf, 771 mm to 9797 050 96 | 9797 000 86 | 17,30 € |

emco asis **module 150**



Asis Module

Hochwertige Aluminiumkonstruktion in 5 Höhen und 2 Breiten als Unterputz- und teilweise als Aufbauversion. Glasfronten in drei verschiedenen Farben erhältlich. Rahmen in chrom oder aluminium.

Asis modules

High-quality aluminium structure with 5 different heights and 2 different widths available as flush-mounted or (in some cases) surface-mounted version. Glass fronts available in three different colours. Frame in chrome or aluminium

EMCO Lichtmodul
emcoasis

Diese Leuchte ist geeignet für Leuchtmittel der Energieklassen

~~A++~~

A+

A

B

~~C~~

~~D~~

~~E~~

}

Die Leuchte wird verkauft mit einem Leuchtmittel der Energieklasse: A+

874/2012

EMCO Light module
emcoasis

This luminaire is compatible with bulbs of the energy classes:

~~A++~~

A+

A

B

~~C~~

~~D~~

~~E~~

}

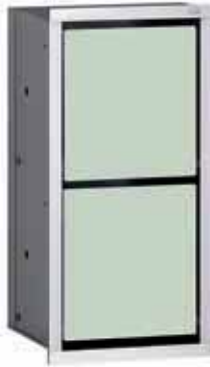
This luminaire is sold with a bulb of the energy class: A+

874/2012

emco asis module 150

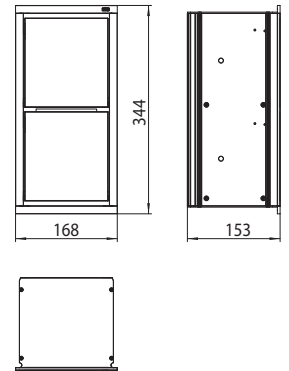
Design Nexus Product Design

PG



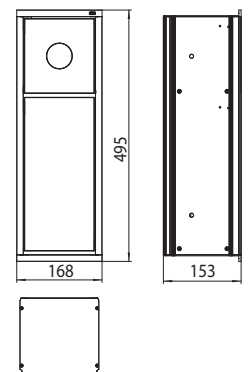
WC-Papier-Modul - Unterputzmodell
2 Klappen
Unterputzmodule bitte immer mit Einbaurahmen bestellen
Module for toilet paper - build-in-model
2 flaps
Please order build-in modules with an installation frame

| | | | |
|--|-------------|----------|---|
| aluminium/glas-grün aluminium/green | 9725 273 21 | 478,00 € | 2 |
| aluminium/optiwhite aluminium/optiwhite | 9725 274 21 | 502,20 € | 2 |
| aluminium/schwarz aluminium/black | 9725 275 21 | 502,20 € | 2 |
| chrom/glas-grün chrome/glass-green | 9725 277 21 | 523,10 € | 2 |
| chrom/optiwhite chrome/optiwhite | 9725 278 21 | 549,50 € | 2 |
| chrom/schwarz chrome/black | 9725 279 21 | 549,50 € | 2 |
| Einbaurahmen Build-in frame | 9725 000 21 | 77,40 € | 2 |



Hygienebeutel/Abfallsammler-Modul - Unterputzmodell
Unterputzmodule bitte immer mit Einbaurahmen bestellen
Module for hygiene bags/waste box - build-in-model
Please order build-in modules with an installation frame

| | | | |
|--|-------------|----------|---|
| aluminium/glas-grün aluminium/green | 9730 273 30 | 709,20 € | 2 |
| aluminium/optiwhite aluminium/optiwhite | 9730 274 30 | 744,80 € | 2 |
| aluminium/schwarz aluminium/black | 9730 275 30 | 744,80 € | 2 |
| chrom/glas-grün chrome/glass-green | 9730 277 30 | 780,10 € | 2 |
| chrom/optiwhite chrome/optiwhite | 9730 278 30 | 818,40 € | 2 |
| chrom/schwarz chrome/black | 9730 279 30 | 818,40 € | 2 |
| Einbaurahmen Build-in frame | 9730 000 31 | 83,30 € | 2 |



emco asis module 150

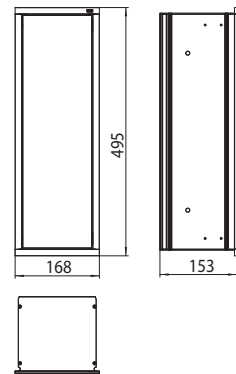
Design Nexus Product Design

PG



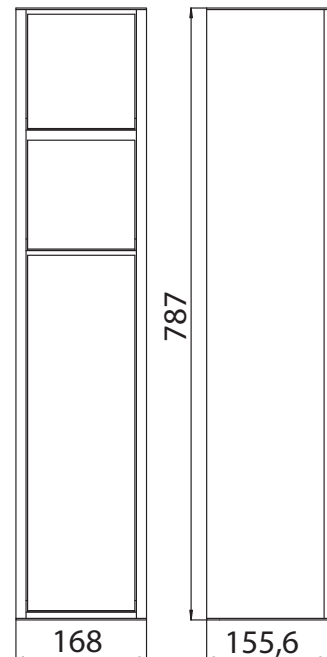
Toilettenbürstengarnitur-Modul - Unterputzmodell, Türanschlag links/rechts wechselbar
 Unterputzmodule bitte immer mit Einbaurahmen bestellen
 Module for toilet brush set - build-in-model, door hinge left/right changeable
 Please order build-in modules with an installation frame

| | | | |
|---------------------|-------------|----------|---|
| aluminium/glas-grün | 9730 273 31 | 488,50 € | 2 |
| aluminium/green | | | |
| aluminium/optiwhite | 9730 274 31 | 512,70 € | 2 |
| aluminium/optiwhite | | | |
| aluminium/schwarz | 9730 275 31 | 512,70 € | 2 |
| aluminium/black | | | |
| chrom/glas-grün | 9730 277 31 | 536,90 € | 2 |
| chrome/glass-green | | | |
| chrom/optiwhite | 9730 278 31 | 563,60 € | 2 |
| chrome/optiwhite | | | |
| chrom/schwarz | 9730 279 31 | 563,60 € | 2 |
| chrome/black | | | |
| Einbaurahmen | 9730 000 31 | 83,30 € | 2 |
| Build-in frame | | | |



WC-Modul - Aufputzmodell
 Reserverollen- / Feuchtpapierbox,
 Papierhalter, Toilettenbürstengarnitur
 Türanschlag links/rechts wechselbar
 Module for WC - wall mounted model
 Boxes for spare paper holder, WC-paper,
 toilet brush set
 door hinge left/right changeable

| | | | |
|---------------------|-------------|----------|---|
| aluminium/glas-grün | 9751 273 50 | 820,50 € | 2 |
| aluminium/green | | | |
| aluminium/optiwhite | 9751 274 50 | 861,60 € | 2 |
| aluminium/optiwhite | | | |
| aluminium/schwarz | 9751 275 50 | 861,60 € | 2 |
| aluminium/black | | | |



emco asis module 150

Design Nexus Product Design

PG

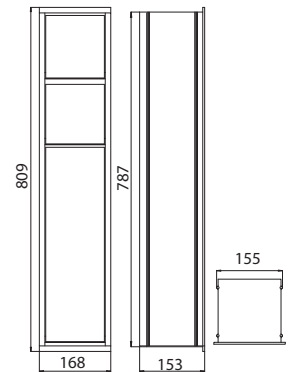


WC-Modul - Unterputzmodell
Reserverollen- / Feuchtpapierbox,
Papierhalter, Toilettenbürstengarnitur,
Türanschlag links/rechts wechselbar
Unterputzmodule bitte immer mit
Einbaurahmen bestellen

Module for WC - build in model
Boxes for spare paper holder, WC-paper,
toilet brush set, door hinge left/right
changeable

Please order build-in modules with an
installation frame

| | | | |
|---------------------|-------------|----------|---|
| aluminium/glas-grün | 9750 273 50 | 707,10 € | 2 |
| aluminium/green | | | |
| aluminium/optiwhite | 9750 274 50 | 743,10 € | 2 |
| aluminium/optiwhite | | | |
| aluminium/schwarz | 9750 275 50 | 743,10 € | 2 |
| aluminium/black | | | |
| chrom/glas-grün | 9750 277 50 | 777,90 € | 2 |
| chrome/glass-green | | | |
| chrom/optiwhite | 9750 278 50 | 817,40 € | 2 |
| chrome/optiwhite | | | |
| chrom/schwarz | 9750 279 50 | 817,40 € | 2 |
| chrome/black | | | |
| Einbaurahmen | 9750 000 51 | 101,80 € | 2 |
| Build-in frame | | | |



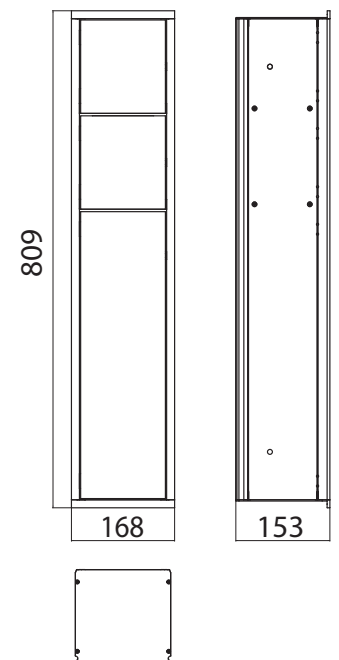
WC-Modul, Unterputzmodell,
Reserverollenfach, Papierhalter,
Toilettenbürstengarnitur, aluminium/
aluminium

Unterputzmodule bitte immer mit
Einbaurahmen bestellen

WC module, flush-mounted model,
box for spare paper, paper holder, toilet
brush set, aluminium/aluminium

Please order build-in modules with an
installation frame

| | | | |
|--------------------|-------------|----------|---|
| Türanschlag links | 9783 050 50 | 565,50 € | 2 |
| door hinge left | | | |
| Türanschlag rechts | 9783 050 52 | 565,50 € | 2 |
| door hinge right | | | |
| Einbaurahmen | 9750 000 51 | 101,80 € | 2 |
| Build-in frame | | | |



emco asis module 150

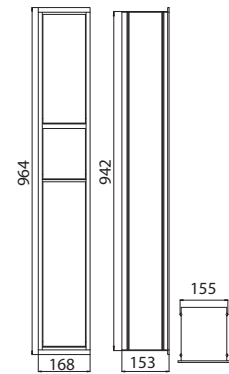
Design Nexus Product Design

PG



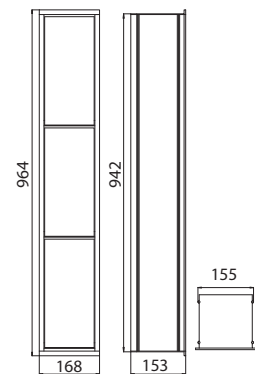
WC-Modul - Unterputzmodell
 Fach mit Einlegeboden, Papierhalterbox,
 Toilettenbürstengarnitur, Türanschlag
 links/rechts wechselbar
 Unterputzmodule bitte immer mit
 Einbaurahmen bestellen
 Module for WC - build in model
 Boxes for Accessories, WC paper, Toilet
 brush set box, door hinge left/right
 changeable
 Please order build-in modules with an
 installation frame

| | | | |
|---------------------|-------------|----------|---|
| aluminium/glas-grün | 9760 273 64 | 834,60 € | 2 |
| aluminium/green | | | |
| aluminium/optiwhite | 9760 274 64 | 879,80 € | 2 |
| aluminium/optiwhite | | | |
| aluminium/schwarz | 9760 275 64 | 879,80 € | 2 |
| aluminium/black | | | |
| chrom/glas-grün | 9760 277 64 | 918,80 € | 2 |
| chrome/glass-green | | | |
| chrom/optiwhite | 9760 278 64 | 967,10 € | 2 |
| chrome/optiwhite | | | |
| chrom/schwarz | 9760 279 64 | 967,10 € | 2 |
| chrome/black | | | |
| Einbaurahmen | 9760 000 61 | 110,40 € | 2 |
| Build-in frame | | | |



WC-Modul - Unterputzmodell
 Fach mit Einlegeboden, Mehrzweckfach,
 Müllbeutelbox
 Unterputzmodule bitte immer mit
 Einbaurahmen bestellen
 Module for WC - build in model
 Boxes for Accessories, Accessories, Waste
 box
 Please order build-in modules with an
 installation frame

| | | | |
|---------------------|-------------|----------|---|
| aluminium/glas-grün | 9760 273 65 | 834,60 € | 2 |
| aluminium/green | | | |
| aluminium/optiwhite | 9760 274 65 | 879,80 € | 2 |
| aluminium/optiwhite | | | |
| aluminium/schwarz | 9760 275 65 | 879,80 € | 2 |
| aluminium/black | | | |
| chrom/glas-grün | 9760 277 65 | 929,90 € | 2 |
| chrome/glass-green | | | |
| chrom/optiwhite | 9760 278 65 | 967,10 € | 2 |
| chrome/optiwhite | | | |
| chrom/schwarz | 9760 279 65 | 967,10 € | 2 |
| chrome/black | | | |
| Einbaurahmen | 9760 000 61 | 110,40 € | 2 |
| Build-in frame | | | |



emco asis module 150

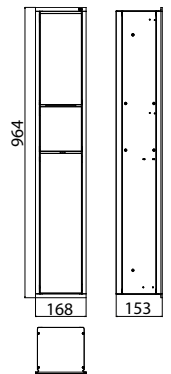
Design Nexus Product Design

PG



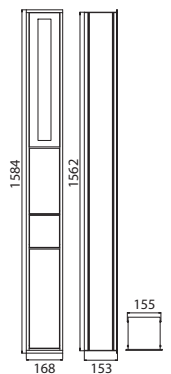
Gäste-WC-Modul - Unterputzmodell
Müllbeutelhalter, Papierhalter,
Toilettenbürstengarnitur, Türanschlag
links/rechts wechselbar
Unterputzmodule bitte immer mit
Einbaurahmen bestellen
Module for Guest-WC - build in version
Waste box, paper holder, toilet brush set,
door hinge left/right changeable
Please order build-in modules with an
installation frame

| | | | |
|--|-------------|----------|---|
| aluminium/glas-grün aluminium/green | 9760 273 70 | 798,00 € | 2 |
| aluminium/optiwhite aluminium/optiwhite | 9760 274 70 | 847,90 € | 2 |
| aluminium/schwarz aluminium/black | 9760 275 70 | 847,90 € | 2 |
| chrom/glas-grün chrome/glass-green | 9760 277 70 | 897,20 € | 2 |
| chrom/optiwhite chrome/optiwhite | 9760 278 70 | 933,20 € | 2 |
| chrom/schwarz chrome/black | 9760 279 70 | 933,20 € | 2 |
| Einbaurahmen Build-in frame | 9760 000 61 | 110,40 € | 2 |



WC-Modul - Unterputzmodell
Fach mit Einlegeboden, Papierhalterbox,
Toilettenbürstengarnitur,
Leuchteinheit, Türanschlag
links/rechts wechselbar,
Energieeffizienzklasse: A+
Unterputzmodule bitte immer mit
Einbaurahmen bestellen
Module for WC - build in model
Boxes for accessories with shelf, WC
paper, toilet brush-set and light, door
hinge left/right changeable, energy
efficiency class: A+
Please order build-in modules with an
installation frame

| | | | |
|--|-------------|------------|---|
| aluminium/glas-grün aluminium/green | 9710 273 14 | 1.414,20 € | 2 |
| aluminium/optiwhite aluminium/optiwhite | 9710 274 14 | 1.498,50 € | 2 |
| aluminium/schwarz aluminium/black | 9710 275 14 | 1.498,50 € | 2 |
| chrom/glas-grün chrome/glass-green | 9710 277 14 | 1.584,90 € | 2 |
| chrom/optiwhite chrome/optiwhite | 9710 278 14 | 1.648,20 € | 2 |
| chrom/schwarz chrome/black | 9710 279 14 | 1.648,20 € | 2 |
| Einbaurahmen Build-in frame | 9710 000 11 | 177,10 € | 2 |

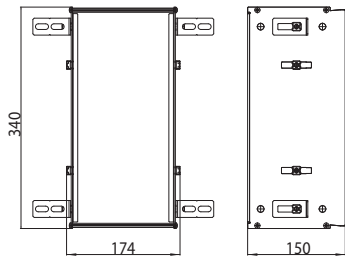


module 150

emco asis module 150

Design Nexus Product Design

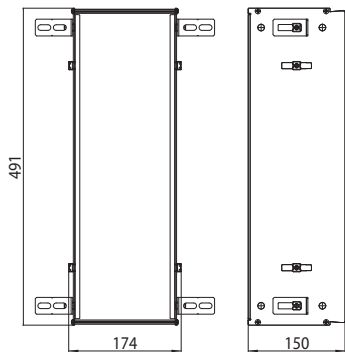
PG



Einbaurahmen
für Asis Module mit 344 mm
Unterputzmodule bitte immer mit
Einbaurahmen bestellen
Build-in frame
for Asis module 344 mm
Please order build-in modules with an
installation frame

9725 000 21

77,40 € 2



Einbaurahmen
für Asis Module mit 495 mm
Unterputzmodule bitte immer mit
Einbaurahmen bestellen
Build-in frame
for Asis module 495 mm
Please order build-in modules with an
installation frame

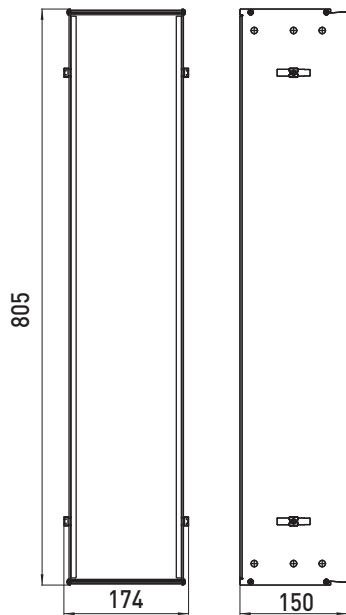
9730 000 31

83,30 € 2

emco asis module 150

Design Nexus Product Design

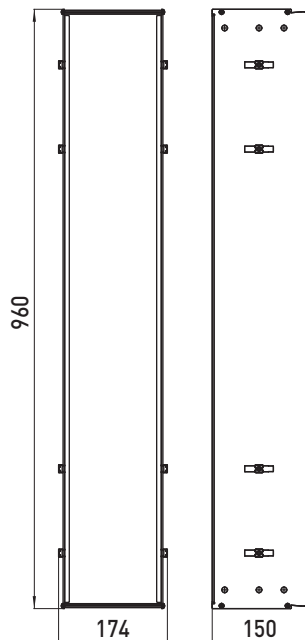
PG



Einbaurahmen
für Asis Module mit 809 mm
Unterputzmodule bitte immer mit
Einbaurahmen bestellen
Build-in frame
for Asis module 809 mm
Please order build-in modules with an
installation frame

9750 000 51

101,80 € 2



Einbaurahmen
für Asis Module mit 964 mm
Unterputzmodule bitte immer mit
Einbaurahmen bestellen
Build-in frame
for Asis module 964 mm
Please order build-in modules with an
installation frame

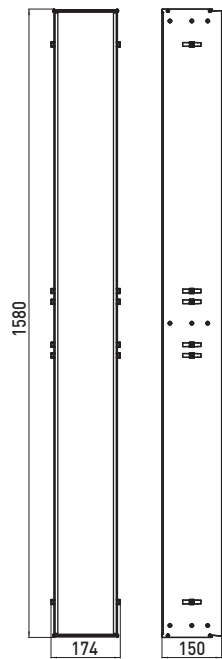
9760 000 61

110,40 € 2

emco asis module 150

Design Nexus Product Design

PG



Einbaurahmen
für Asis Module mit 1584 mm
Unterputzmodule bitte immer mit
Einbaurahmen bestellen
Build-in frame
for Asis module 1584 mm
Please order build-in modules with an
installation frame

9710 000 11

177,10 € 2

emco asis module 150

ersatzteilpreisliste
spare part price-list

PG

| | | | |
|--|--|-------------|---------|
| Bürstengarnitur Toilet brush holder | Bürste, schwarz mit Stiel chrom Brush, black with chrome grip | 3515 001 90 | 35,10 € |
| Bürstengarnitur Toilet brush holder | Bürstenkopf, schwarz Brush head, black | 3515 133 90 | 11,70 € |
| module 150 module 150 | Glasboden Shelf | 9760 000 90 | 8,60 € |

emco asis **module 300**




Asis Module

Hochwertige Aluminiumkonstruktion in 5 Höhen und 2 Breiten als Unterputz- und teilweise als Aufbauversion. Glasfronten in drei verschiedenen Farben erhältlich. Rahmen in chrom oder aluminium.

Asis modules


High-quality aluminium structure with 5 different heights and 2 different widths available as flush-mounted or (in some cases) surface-mounted version. Glass fronts available in three different colours. Frame in chrome or aluminium

EMCO Schrankmodul
emcoasis


 Diese Leuchte enthält eingebaute LED-Lampen.

A++ } LED
A+ }
A }
~~B }
C }
D }
E }~~

Die Lampen können in der Leuchte nicht ausgetauscht werden.


874/2012 

EMCO Cabinet module
emcoasis

 This luminaire contains built-in LED-Lamps.

A++ } LED
A+ }
A }
~~B }
C }
D }
E }~~

The lamps cannot be changed in the luminaire.

874/2012 

emco asis module 300

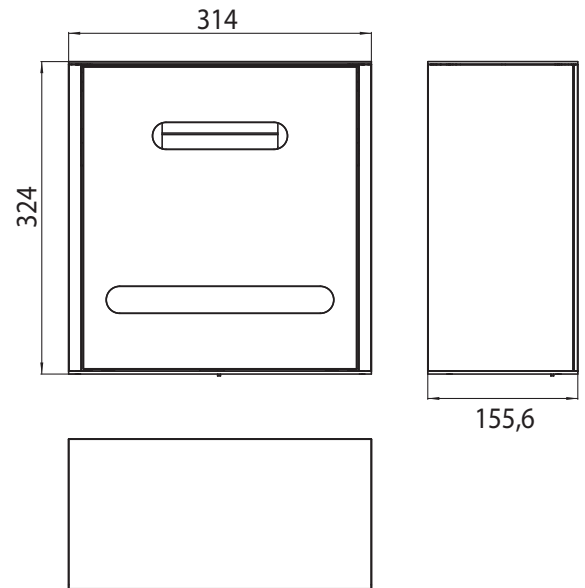
Design Nexus Product Design

PG



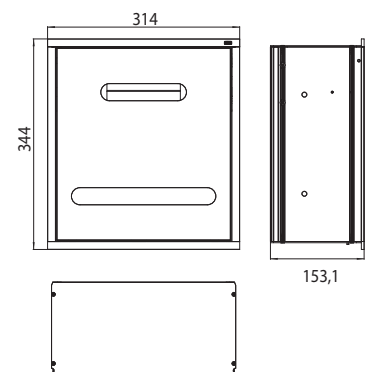
Kosmetikmodul - Aufputzmodell
Kosmetiktuchfach, Papiertuchspender
Cosmetic module - wall mounted version
Kleenex box, Paper towel dispenser

| | | | |
|---------------------|-------------|----------|---|
| aluminium/glas-grün | 9729 273 20 | 730,10 € | 2 |
| aluminium/green | | | |
| aluminium/optiwhite | 9729 274 20 | 766,90 € | 2 |
| aluminium/optiwhite | | | |
| aluminium/schwarz | 9729 275 20 | 766,90 € | 2 |
| aluminium/black | | | |



Kosmetikmodul - Unterputzmodell
Kosmetiktuchfach, Papiertuchspender
Unterputzmodule bitte immer mit
Einbaurahmen bestellen
Cosmetic module - build in version
Kleenex box, Paper towel dispenser
Please order build-in modules with an
installation frame

| | | | |
|---------------------|-------------|----------|---|
| aluminium/glas-grün | 9728 273 20 | 612,40 € | 2 |
| aluminium/green | | | |
| aluminium/optiwhite | 9728 274 20 | 642,90 € | 2 |
| aluminium/optiwhite | | | |
| aluminium/schwarz | 9728 275 20 | 642,90 € | 2 |
| aluminium/black | | | |
| chrom/glas-grün | 9728 277 20 | 673,40 € | 2 |
| chrome/glass-green | | | |
| chrom/optiwhite | 9728 278 20 | 707,00 € | 2 |
| chrome/optiwhite | | | |
| chrom/schwarz | 9728 279 20 | 707,00 € | 2 |
| chrome/black | | | |
| Einbaurahmen | 9781 000 21 | 86,20 € | 2 |
| Build-in frame | | | |



emco asis module 300

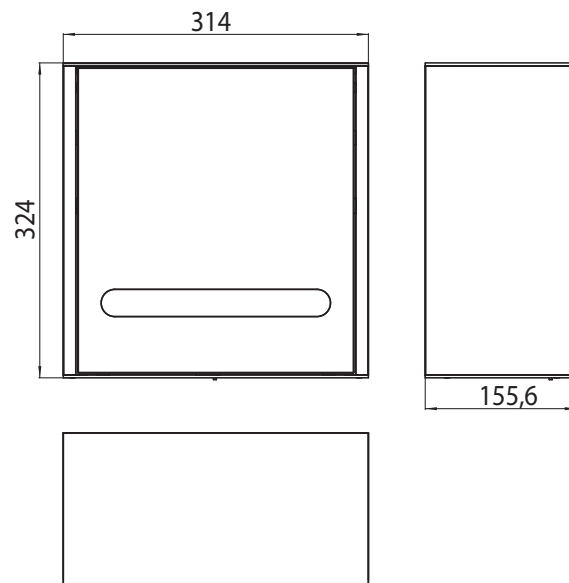
Design Nexus Product Design

PG



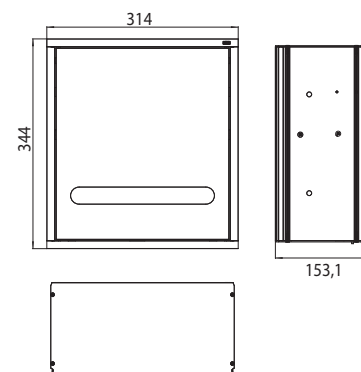
Papiertuchspender Modul -
Aufputzmodell
Module for paper dispenser - wall-
mounted-version

| | | | |
|--|-------------|----------|---|
| aluminium/glas-grün aluminium/green | 9729 273 21 | 702,90 € | 2 |
| aluminium/optiwhite aluminium/optiwhite | 9729 274 21 | 738,00 € | 2 |
| aluminium/schwarz aluminium/black | 9729 275 21 | 738,00 € | 2 |



Papiertuchspender Modul -
Unterputzmodell
Unterputzmodule bitte immer mit
Einbaurahmen bestellen
Module for paper dispenser - build-in-
version
Please order build-in modules with an
installation frame

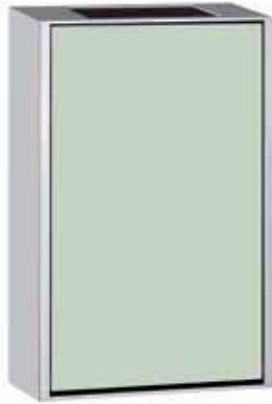
| | | | |
|--|-------------|----------|---|
| aluminium/glas-grün aluminium/green | 9728 273 21 | 578,80 € | 2 |
| aluminium/optiwhite aluminium/optiwhite | 9728 274 21 | 607,80 € | 2 |
| aluminium/schwarz aluminium/black | 9728 275 21 | 607,80 € | 2 |
| chrom/glas-grün chrome/glass-green | 9728 277 21 | 636,60 € | 2 |
| chrom/optiwhite chrome/optiwhite | 9728 278 21 | 668,60 € | 2 |
| chrom/schwarz chrome/black | 9728 279 21 | 668,60 € | 2 |
| Einbaurahmen Build-in frame | 9781 000 21 | 86,20 € | 2 |



emco asis module 300

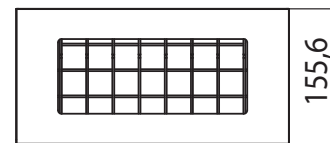
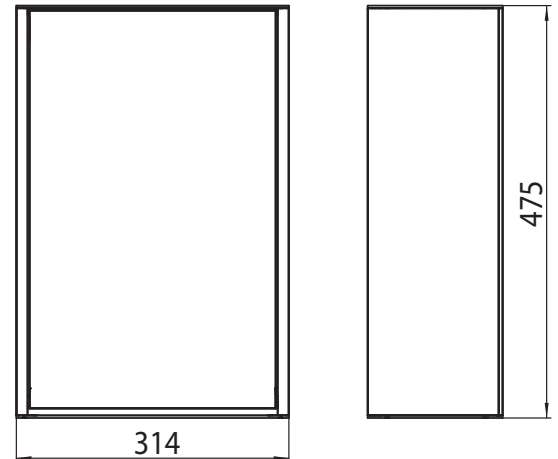
Design Nexus Product Design

PG



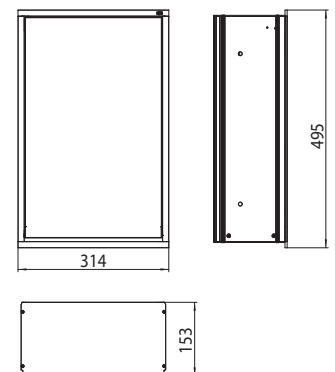
Abfallsammler Modul - Aufputzmodell
Refuse bin module - wall-mounted-version

| | | | |
|--|-------------|----------|---|
| aluminium/glas-grün aluminium/green | 9733 273 30 | 807,90 € | 2 |
| aluminium/optiwhite aluminium/optiwhite | 9733 274 30 | 848,40 € | 2 |
| aluminium/schwarz aluminium/black | 9733 275 30 | 848,40 € | 2 |



Abfallsammler Modul - Unterputzmodell
Unterputzmodule bitte immer mit
Einbaurahmen bestellen
Refuse bin module - build-in-version
Please order build-in modules with an
installation frame

| | | | |
|--|-------------|----------|---|
| aluminium/glas-grün aluminium/green | 9732 273 30 | 672,90 € | 2 |
| aluminium/optiwhite aluminium/optiwhite | 9732 274 30 | 706,50 € | 2 |
| aluminium/schwarz aluminium/black | 9732 275 30 | 706,50 € | 2 |
| chrom/glas-grün chrome/glass-green | 9732 277 30 | 740,20 € | 2 |
| chrom/optiwhite chrome/optiwhite | 9732 278 30 | 814,20 € | 2 |
| chrom/schwarz chrome/black | 9732 279 30 | 814,20 € | 2 |
| Einbaurahmen Build-in frame | 9732 000 31 | 92,00 € | 2 |



emco asis module 300

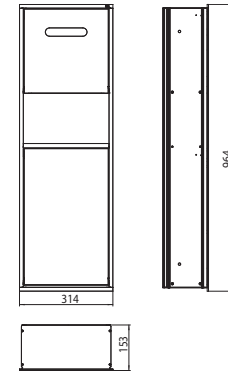
Design Nexus Product Design

PG



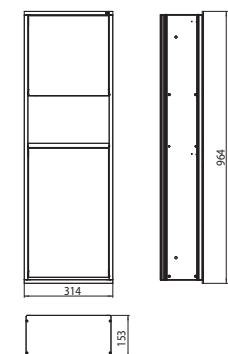
Kosmetikmodul - Unterputzmodell
Kosmetiktuchfach, Papiertuchspender,
Abfallsammler
Unterputzmodule bitte immer mit
Einbaurahmen bestellen
Cosmetic module - build in version
Kleenex box, Paper towel dispenser,
waste box
Please order build-in modules with an
installation frame

| | | | |
|---------------------|-------------|------------|---|
| aluminium/glas-grün | 9752 273 50 | 1.016,40 € | 2 |
| aluminium/green | | | |
| aluminium/optiwhite | 9752 274 50 | 1.067,30 € | 2 |
| aluminium/optiwhite | | | |
| aluminium/schwarz | 9752 275 50 | 1.067,30 € | 2 |
| aluminium/black | | | |
| chrom/glas-grün | 9752 277 50 | 1.117,80 € | 2 |
| chrome/glass-green | | | |
| chrom/optiwhite | 9752 278 50 | 1.173,50 € | 2 |
| chrome/optiwhite | | | |
| chrom/schwarz | 9752 279 50 | 1.173,50 € | 2 |
| chrome/black | | | |
| Einbaurahmen | 9770 000 61 | 124,10 € | 2 |
| Build-in frame | | | |



Kosmetikmodul - Unterputzmodell
Papiertuchspender, Abfallsammler
Unterputzmodule bitte immer mit
Einbaurahmen bestellen
Cosmetic module - build in version
Paper towel dispenser, waste box
Please order build-in modules with an
installation frame

| | | | |
|---------------------|-------------|------------|---|
| aluminium/glas-grün | 9752 273 51 | 922,90 € | 2 |
| aluminium/green | | | |
| aluminium/optiwhite | 9752 274 51 | 969,20 € | 2 |
| aluminium/optiwhite | | | |
| aluminium/schwarz | 9752 275 51 | 969,20 € | 2 |
| aluminium/black | | | |
| chrom/glas-grün | 9752 277 51 | 1.014,80 € | 2 |
| chrome/glass-green | | | |
| chrom/optiwhite | 9752 278 51 | 1.065,80 € | 2 |
| chrome/optiwhite | | | |
| chrom/schwarz | 9752 279 51 | 1.065,80 € | 2 |
| chrome/black | | | |
| Einbaurahmen | 9770 000 61 | 124,10 € | 2 |
| Build-in frame | | | |



emco asis module 300

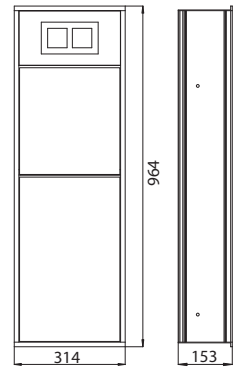
Design Nexus Product Design

PG



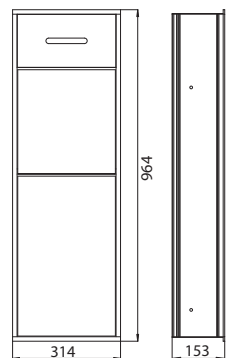
Elektromodul - Unterputzmodell
 UP-Radio, Elektrofach mit
 Doppelsteckdose, schwenkbare
 Föhnhalterung und Doppelsteckdose,
 Türanschlag links/rechts wechselbar
 Unterputzmodule bitte immer mit
 Einbaurahmen bestellen
 Power module - build in version
 Radio, Power box with double socket,
 adjustable support for hair dryer and
 double socket, door hinge left/right
 changeable
 Please order build-in modules with an
 installation frame

| | | | |
|--|-------------|------------|---|
| aluminium/glas-grün aluminium/green | 9770 273 61 | 1.540,10 € | 2 |
| aluminium/optiwhite aluminium/optiwhite | 9770 274 61 | 1.618,00 € | 2 |
| aluminium/schwarz aluminium/black | 9770 275 61 | 1.618,00 € | 2 |
| chrom/glas-grün chrome/glass-green | 9770 277 61 | 1.711,60 € | 2 |
| chrom/optiwhite chrome/optiwhite | 9770 278 61 | 1.780,00 € | 2 |
| chrom/schwarz chrome/black | 9770 279 61 | 1.780,00 € | 2 |
| Einbaurahmen Build-in frame | 9770 000 61 | 124,10 € | 2 |



Kosmetikmodul - Unterputzmodell
 Kosmetiktuchbox, Elektrofach mit
 Doppelsteckdose, Müllbeutelhalter,
 Türanschlag links/rechts wechselbar
 Unterputzmodule bitte immer mit
 Einbaurahmen bestellen
 Cosmetic module - build in version
 Cosmetic tissue box, power box with
 double socket, waste bag holder,
 door hinge left/right changeable
 Please order build-in modules with an
 installation frame

| | | | |
|--|-------------|------------|---|
| aluminium/glas-grün aluminium/green | 9770 273 62 | 1.044,10 € | 2 |
| aluminium/optiwhite aluminium/optiwhite | 9770 274 62 | 1.096,50 € | 2 |
| aluminium/schwarz aluminium/black | 9770 275 62 | 1.096,50 € | 2 |
| chrom/glas-grün chrome/glass-green | 9770 277 62 | 1.149,40 € | 2 |
| chrom/optiwhite chrome/optiwhite | 9770 278 62 | 1.206,80 € | 2 |
| chrom/schwarz chrome/black | 9770 279 62 | 1.206,80 € | 2 |
| Einbaurahmen Build-in frame | 9770 000 61 | 124,10 € | 2 |



emco asis module 300

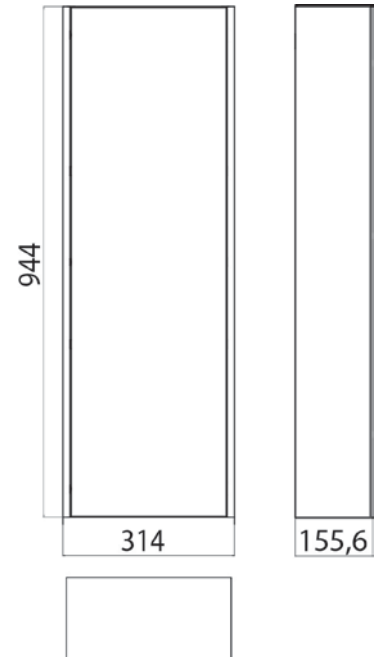
Design Nexus Product Design

PG



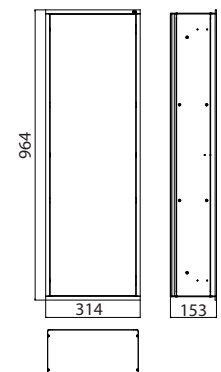
Schrankmodul - Aufputzmodell
mit Glastür und 2 Aluminiumablagen,
Türanschlag links/rechts wechselbar
Cabinet module - wall mounted model
with glass-door and two aluminium
shelves, door hinge left/right changeable

| | | | |
|--|-------------|----------|---|
| aluminium/glas-grün aluminium/green | 9771 273 63 | 785,80 € | 2 |
| aluminium/optiwhite aluminium/optiwhite | 9771 274 63 | 826,80 € | 2 |
| aluminium/schwarz aluminium/black | 9771 275 63 | 826,80 € | 2 |



Schrankmodul - Unterputzmodell
mit Glastür und 2 Aluminiumablagen,
Türanschlag links/rechts wechselbar
Unterputzmodule bitte immer mit
Einbaurahmen bestellen
Cabinet module - build in model
with glass-door and two aluminium
shelves, door hinge left/right changeable
Please order build-in modules with an
installation frame

| | | | |
|--|-------------|----------|---|
| aluminium/glas-grün aluminium/green | 9770 273 63 | 590,30 € | 2 |
| aluminium/optiwhite aluminium/optiwhite | 9770 274 63 | 619,90 € | 2 |
| aluminium/schwarz aluminium/black | 9770 275 63 | 619,90 € | 2 |
| chrom/glas-grün chrome/glass-green | 9770 277 63 | 654,90 € | 2 |
| chrom/optiwhite chrome/optiwhite | 9770 278 63 | 681,00 € | 2 |
| chrom/schwarz chrome/black | 9770 279 63 | 681,00 € | 2 |
| Einbaurahmen Build-in frame | 9770 000 61 | 124,10 € | 2 |



emco asis module 300

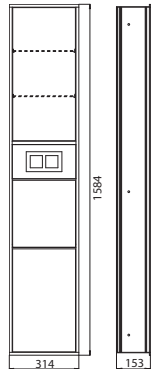
Design Nexus Product Design

PG



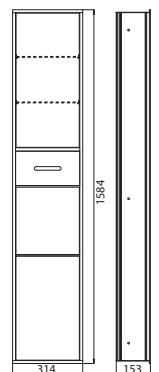
Elektromodul - Unterputzmodell
 Stauraumfach mit 2 Glasablagen, UP-Radio, Elektrofach mit Doppelsteckdose, schwenkbare Föhnhalterung und Doppelsteckdose, Türanschlag links/rechts wechselbar
 Unterputzmodule bitte immer mit Einbaurahmen bestellen
 Power module - build in version
 Storage box with 2 shelves of crystal clear, Radio, powerbox with double socket, adjustable support for hair dryer and double socket, door hinge left/right changeable
 Please order build-in modules with an installation frame

| | | | |
|--|-------------|------------|---|
| aluminium/glas-grün aluminium/green | 9720 273 11 | 1.781,30 € | 2 |
| aluminium/optiwhite aluminium/optiwhite | 9720 274 11 | 1.870,90 € | 2 |
| aluminium/schwarz aluminium/black | 9720 275 11 | 1.870,90 € | 2 |
| chrom/glas-grün chrome/glass-green | 9720 277 11 | 1.979,00 € | 2 |
| chrom/optiwhite chrome/optiwhite | 9720 278 11 | 2.058,10 € | 2 |
| chrom/schwarz chrome/black | 9720 279 11 | 2.058,10 € | 2 |
| Einbaurahmen Build-in frame | 9720 000 11 | 124,10 € | 2 |



Kosmetikmodul - Unterputzmodell
 Stauraumfach mit 2 Glasablagen, Kosmetiktuchbox, Elektrofach mit Doppelsteckdose, Müllbeutelhalter, Türanschlag links/rechts wechselbar
 Unterputzmodule bitte immer mit Einbaurahmen bestellen
 Cosmetic module - build in version
 Storage box with 2 shelves of crystal clear, powerbox with double socket, wastebasket, door hinge left/right changeable
 Please order build-in modules with an installation frame

| | | | |
|--|-------------|------------|---|
| aluminium/glas-grün aluminium/green | 9720 273 12 | 1.331,10 € | 2 |
| aluminium/optiwhite aluminium/optiwhite | 9720 274 12 | 1.397,70 € | 2 |
| aluminium/schwarz aluminium/black | 9720 275 12 | 1.397,70 € | 2 |
| chrom/glas-grün chrome/glass-green | 9720 277 12 | 1.478,50 € | 2 |
| chrom/optiwhite chrome/optiwhite | 9720 278 12 | 1.537,60 € | 2 |
| chrom/schwarz chrome/black | 9720 279 12 | 1.537,60 € | 2 |
| Einbaurahmen Build-in frame | 9720 000 11 | 195,80 € | 2 |



emco asis module 300

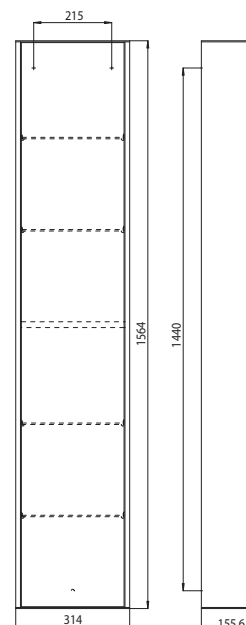
Design Nexus Product Design

PG



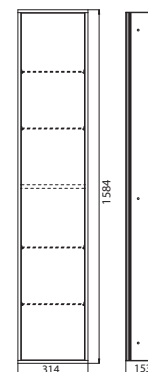
Schrankmodul - Aufputzmodell
großes Stauraumfach mit 4
Glasablagen, Türkontaktschalter
und high-power-LED-Beleuchtung,
Energieeffizienzklasse: A - A++
Türanschlag links/rechts wechselbar
Cabinet module - wall mounted model
Cabinet module, large storage box with
4 shelves of crystal clear, door-contact-
switch and high-power-LED light unit,
energy efficiency class: A - A++
Door hinge left/right changeable

| | | | |
|---------------------|-------------|------------|---|
| aluminium/glas-grün | 9721 273 13 | 1.252,90 € | 2 |
| aluminium/green | | | |
| aluminium/optiwhite | 9721 274 13 | 1.316,60 € | 2 |
| aluminium/optiwhite | | | |
| aluminium/schwarz | 9721 275 13 | 1.316,60 € | 2 |
| aluminium/black | | | |



Schrankmodul - Unterputzmodell
großes Stauraumfach mit 4
Glasablagen, Türkontaktschalter
und high-power-LED-Beleuchtung,
Energieeffizienzklasse: A - A++
Türanschlag links/rechts wechselbar
Unterputzmodule bitte immer mit
Einbaurahmen bestellen
Cabinet module - build in model
Cabinet module, large storage box with
4 shelves of crystal clear, door-contact-
switch and high-power-LED light unit,
energy efficiency class: A - A++
door hinge left/right changeable
Please order build-in modules with an
installation frame

| | | | |
|---------------------|-------------|------------|---|
| aluminium/glas-grün | 9720 273 13 | 1.011,40 € | 2 |
| aluminium/green | | | |
| aluminium/optiwhite | 9720 274 13 | 1.062,50 € | 2 |
| aluminium/optiwhite | | | |
| aluminium/schwarz | 9720 275 13 | 1.062,50 € | 2 |
| aluminium/black | | | |
| chrom/glas-grün | 9720 277 13 | 1.124,30 € | 2 |
| chrome/glass-green | | | |
| chrom/optiwhite | 9720 278 13 | 1.169,20 € | 2 |
| chrome/optiwhite | | | |
| chrom/schwarz | 9720 279 13 | 1.169,20 € | 2 |
| chrome/black | | | |
| Einbaurahmen | 9720 000 11 | 195,80 € | 2 |
| Build-in frame | | | |



emco asis module 300

Design Nexus Product Design

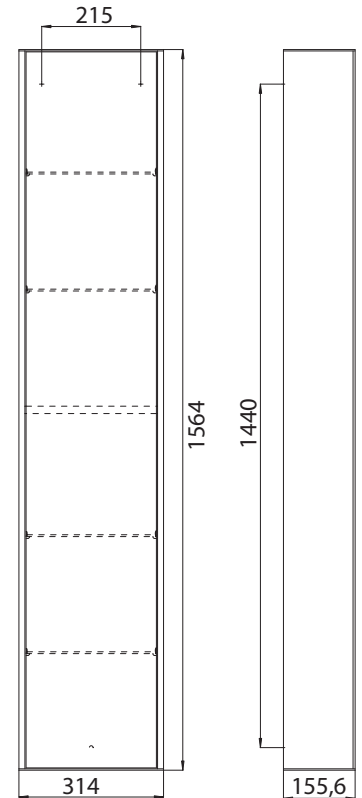
PG



Schrankmodul mit beidseitig verspiegelter Tür - Aufputzversion
 großes Stauraumfach mit 4 Glasablagen, Türkontaktschalter und high-power-LED-Beleuchtung, Türanschlag links/rechts wechselbar
 Energieeffizienzklasse: A - A++
 Cabinet module with door mirrored on both sides – surface-mounted version
 Cabinet module, large storage box with 4 shelves of crystal clear, door-contact-switch and high-power-LED light unit, energy efficiency class: A - A++
 Door hinge left/right changeable

aluminium/spiegel
 aluminium/mirror

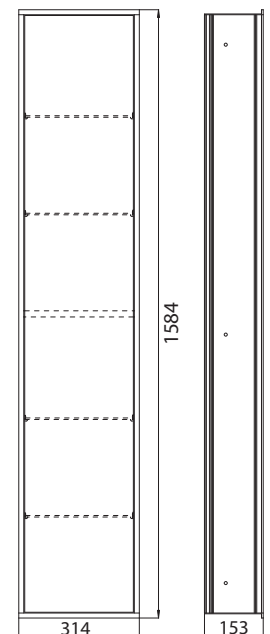
9721 099 13 1.346,90 € 2



Schrankmodul mit beidseitig verspiegelter Tür - Unterputzversion
 großes Stauraumfach mit 4 Glasablagen, Türkontaktschalter und high-power-LED-Beleuchtung, Türanschlag links/rechts wechselbar
 Energieeffizienzklasse: A - A++
 Unterputzmodule bitte immer mit Einbaurahmen bestellen
 Cabinet module with mirrored-door - build-in model
 Cabinet module, large storage box with 4 shelves of crystal clear, door-contact-switch and high-power-LED light unit, energy efficiency class: A - A++, door hinge left/right changeable
 Please order build-in modules with an installation frame

aluminium/spiegel
 aluminium/mirror
 chrom/spiegel
 chrome/mirror
 Einbaurahmen
 Build-in frame

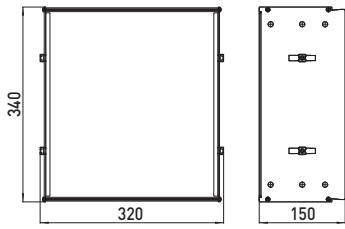
9720 099 13 1.040,80 € 2
 9720 280 13 1.145,40 € 2
 9720 000 11 195,80 € 2



emco asis module 300

Design Nexus Product Design

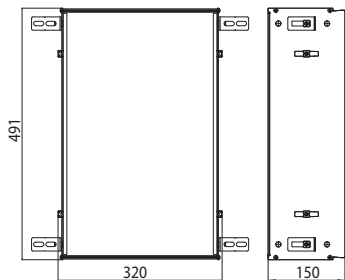
PG



Einbaurahmen
für Asis Module mit 344 mm
Unterputzmodule bitte immer mit
Einbaurahmen bestellen
Build-in frame
for Asis module 344 mm
Please order build-in modules with an
installation frame

9781 000 21

86,20 € 2



Einbaurahmen
für Asis Module mit 495 mm
Unterputzmodule bitte immer mit
Einbaurahmen bestellen
Build-in frame
for Asis module 495 mm
Please order build-in modules with an
installation frame

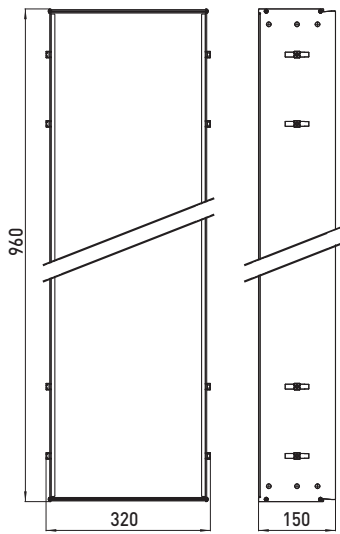
9732 000 31

92,00 € 2

emco asis module 300

Design Nexus Product Design

PG

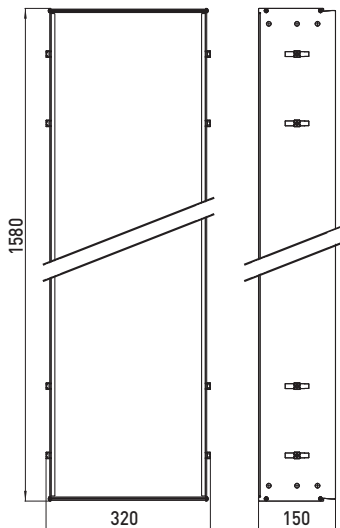


Einbaurahmen
für Asis Module (300) mit 964 mm
Unterputzmodule bitte immer mit
Einbaurahmen bestellen
Build-in frame
for Asis module (300) 964 mm
Please order build-in modules with an
installation frame

9770 000 61

124,10 €

2



Einbaurahmen
für Asis Module (300) mit 1584 mm
Unterputzmodule bitte immer mit
Einbaurahmen bestellen
Build-in frame
for Asis module (300) 1584 mm
Please order build-in modules with an
installation frame

9720 000 11

195,80 €

2

emco asis **module 300**

ersatzteilpreislise
spare part price-list

| | | | PG |
|---------------------------|------------------|-------------|-------------------|
| module 300 | Glasboden | 9720 000 90 | 5,90 € 2 |
| module 300 | Shelf | | |
| Relingprodukte | Glasschale lang | 1766 000 01 | 104,10 € 1 |
| products for liaison rail | Glass dish, long | | |

emco asis **module monolith**
emco asis **modules monolith**

EMCO


Asis Module Monolith

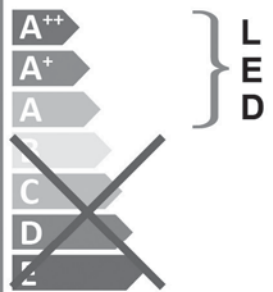
Hochwertige Aluminiumkonstruktion in 3 Höhen und 2 Breiten als Aufbauversion. Glasfronten in drei passenden Geberit Farben erhältlich. Rahmen in aluminium.

Asis modules Monolith


High-quality aluminium structure with 3 different heights and 2 different widths available as surface-mounted version. Glass fronts available in three Geberit colours. Frame in aluminium.

EMCO Schrankmodul
emcomonolith


 Diese Leuchte enthält eingebaute LED-Lampen.

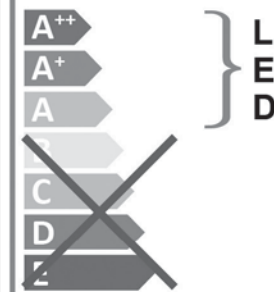
 } LED

Die Lampen können in der Leuchte nicht ausgetauscht werden.


874/2012 

EMCO Cabinet module
emcomonolith

 This luminaire contains built-in LED-Lamps.

 } LED

The lamps cannot be changed in the luminaire.

874/2012 

emco asis **module monolith**

emco asis **modules monolith**

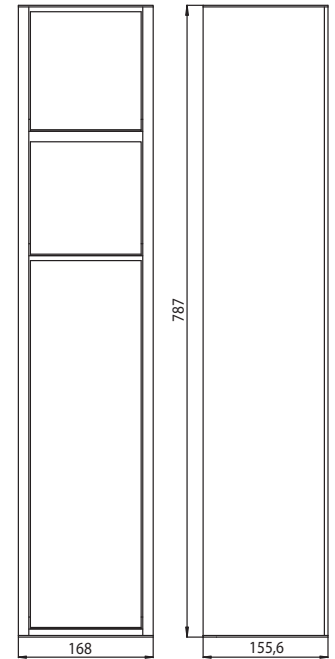
Design Nexus Product Design

PG



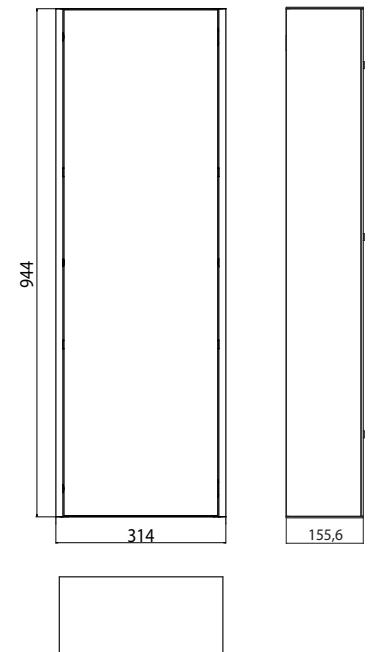
WC-Modul - Aufputzmodell
Reserverollen- / Feuchtpapierbox,
Papierhalter, Toilettenbürstengarnitur
Türanschlag links/rechts wechselbar
Module for WC - wall mounted model
Boxes for spare paper holder, WC-paper,
toilet brush set
Door hinge left/right changeable

| | | | |
|-------------------|-------------|----------|---|
| aluminium/weiss | 9751 270 50 | 862,50 € | 3 |
| aluminium/white | | | |
| aluminium/umbra | 9751 271 50 | 862,50 € | 3 |
| aluminium/umbra | | | |
| aluminium/schwarz | 9751 281 50 | 862,50 € | 3 |
| aluminium/black | | | |



Schrankmodul - Aufputzmodell
mit Glastür und 2 Aluminiumablagen
, Türanschlag links/rechts wechselbar
Cabinet module - wall mounted model
with glass-door and two aluminium
shelves
Door hinge left/right changeable

| | | | |
|-------------------|-------------|----------|---|
| aluminium/weiss | 9771 270 63 | 826,80 € | 3 |
| aluminium/white | | | |
| aluminium/umbra | 9771 271 63 | 826,80 € | 3 |
| aluminium/umbra | | | |
| aluminium/schwarz | 9771 281 63 | 826,80 € | 3 |
| aluminium/black | | | |



emco asis module monolith

emco asis modules monolith

Design Nexus Product Design

PG

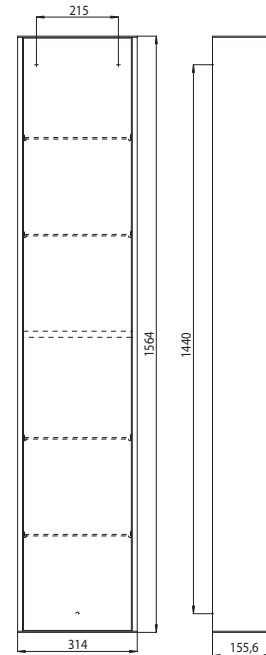


Schrankmodul - Aufputzmodell
mit innenverspiegelten Türen, großes
Stauraumfach mit 4 Glasablagen und
Glasschale, Türkontaktschalter und High-
Power LED-Leiste, Türanschlag links/
rechts wechselbar

Energieeffizienzklasse: A - A++

Cabinet module - wall mounted model
large storage box with 4 shelves and 1
dish of crystal clear, door-contact- switch
and high-power-LED light unit, door
hinge left/right changeable
Energy efficiency grade: A - A++

| | | | |
|-------------------|-------------|------------|---|
| aluminium/weiss | 9721 270 13 | 1.317,40 € | 3 |
| aluminium/white | | | |
| aluminium/umbra | 9721 271 13 | 1.317,40 € | 3 |
| aluminium/umbra | | | |
| aluminium/schwarz | 9721 281 13 | 1.317,40 € | 3 |
| aluminium/black | | | |

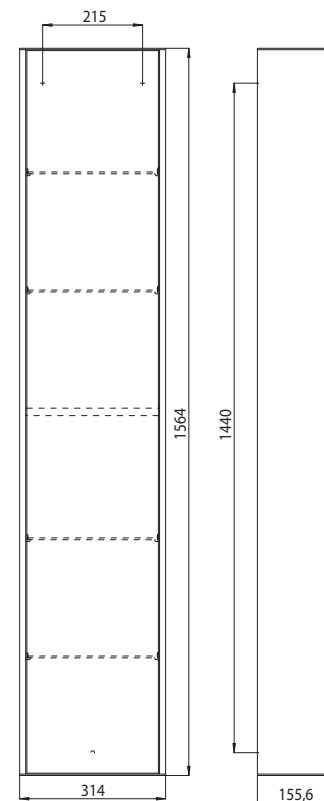


Schrankmodul mit Spiegeltür
mit innenverspiegelten Türen, großes
Stauraumfach mit 4 Glasablagen und
Glasschale, Türkontaktschalter und High-
Power LED-Leiste, Türanschlag links/
rechts wechselbar

Energieeffizienzklasse: A - A++

Cabinet module with mirrored-door
large storage box with 4 shelves and 1
dish of crystal clear, door-contact- switch
and high-power-LED light unit, door
hinge left/right changeable
Energy efficiency grade: A - A++

| | | | |
|-------------------|-------------|------------|---|
| aluminium/spiegel | 9721 098 13 | 1.347,80 € | 3 |
| aluminium/mirror | | | |



emco asis **ablagemodule**
emco asis **storage module**

EMCO

Ablagemodul

Hochwertige Aluminiumkonstruktion in zwei unterschiedlichen Breiten mit seitlich gegeneinander verschiebbaren Glastüren in beleuchteter (LED-Lichttechnik) und unbeleuchteter Ausführung. Bei fachgerechter Installation des LED-Netzteils außerhalb der Schutzzonen 0, 1 und 2 ist ein Einsatz des Moduls z.B. oberhalb der Badewanne möglich. Energieeffizienzklasse: A - A++

Unterputzmodule bitte immer mit Einbaurahmen bestellen

Shelf module


High-quality aluminium structure in two different widths with sliding doors at the side, with illuminated (LED lightning) and non-illuminated versions.

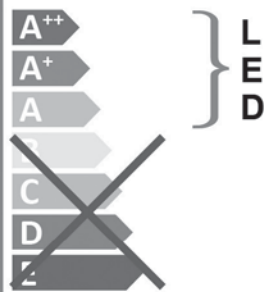
If the LED power supply is properly installed outside restricted zones 0, 1 and 2 the module may be placed e.g. above the bathtub.

Energy efficiency: A - A++


Please order build-in modules with an installation frame

EMCO Ablagemodul
emcoasis


 Diese Leuchte enthält eingebaute LED-Lampen.

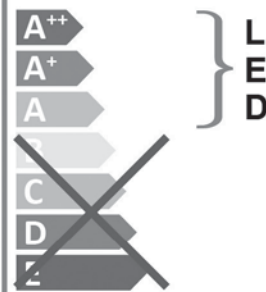
 } LED

Die Lampen können in der Leuchte nicht ausgetauscht werden.


874/2012 

EMCO Storage module
emcoasis

 This luminaire contains built-in LED-Lamps.

 } LED

The lamps cannot be changed in the luminaire.

874/2012 

emco asis ablagemodule

emco asis storage module

Design Nexus Product Design

PG

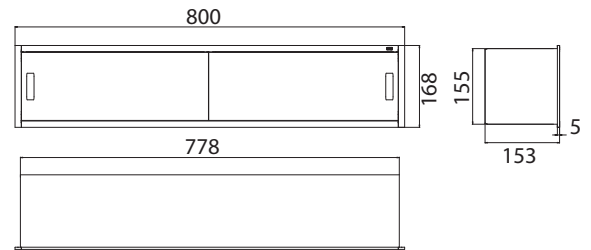


Ablagemodul, 800 mm, beleuchtet
LED-Beleuchtung mit Touch-Sensor,
Helligkeit in je 3 Stufen und Lichtfarbe
(kalt/warm) stufenlos dimmbar,
mit zwei verschiebbaren Glastüren,
nur als Einbauversion lieferbar,
Energieeffizienzklasse: A - A++
Bei fachgerechter Installation des LED-
Netzteils außerhalb der Schutzzone
0, 1 und 2 ist ein Einsatz des Moduls
z.B. oberhalb der Badewanne möglich.
Unterputzmodule bitte immer mit
Einbaurahmen bestellen

Storage module, 800 mm, illuminated
LED illumination with touch-sensor,
brightness in three steps and luminous
colour (cold/warm) continuously
dimmable, with two adjustable glass
doors, only build-in version, energy
efficiency: A - A++

If the LED power supply is properly
installed outside restricted zones 0, 1
and 2 the module may be placed e.g.
above the bathtub. Please order build-in
modules with an installation frame

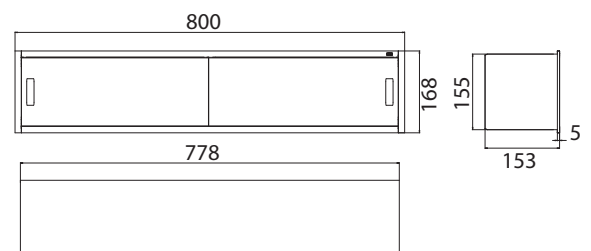
| | | | |
|----------------|-------------|----------|---|
| aluminium | 9712 273 80 | 580,90 € | 2 |
| aluminium | | | |
| chrom | 9712 277 80 | 639,00 € | 2 |
| chrome | | | |
| Einbaurahmen | 9712 000 81 | 108,70 € | 2 |
| Build-in frame | | | |



Ablagemodul, 800 mm, unbeleuchtet
LED, mit zwei verschiebbaren Glastüren,
nur als Einbauversion lieferbar,
Energieeffizienzklasse: A - A++
Unterputzmodule bitte immer mit
Einbaurahmen bestellen

Storage module, 800 mm, non-
illuminated
LED, with two adjustable glass doors,
only build-in version, energy efficiency:
A - A++
Please order build-in modules with an
installation frame

| | | | |
|----------------|-------------|----------|---|
| aluminium | 9714 273 80 | 334,20 € | 2 |
| aluminium | | | |
| chrom | 9714 277 80 | 367,70 € | 2 |
| chrome | | | |
| Einbaurahmen | 9712 000 81 | 108,70 € | 2 |
| Build-in frame | | | |



emco asis ablagemodule

emco asis storage module

Design Nexus Product Design

PG

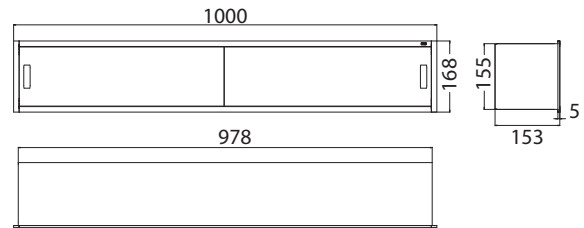


Ablagemodul, 1.000 mm, beleuchtet
LED-Beleuchtung mit Touch-Sensor,
Helligkeit in je 3 Stufen und Lichtfarbe
(kalt/warm) stufenlos dimmbar,
mit zwei verschiebbaren Glastüren,
nur als Einbauversion lieferbar,
Energieeffizienzklasse: A - A++
Bei fachgerechter Installation des LED-
Netzteils außerhalb der Schutzzonen
0, 1 und 2 ist ein Einsatz des Moduls
z.B. oberhalb der Badewanne möglich.
Unterputzmodule bitte immer mit
Einbaurahmen bestellen

Storage module, 1.000 mm, illuminated
LED illumination with touch-sensor,
brightness in three steps and luminous
colour (cold/warm) continuously
dimmable, with two adjustable glass
doors, only build-in version, energy
efficiency: A - A++

If the LED power supply is properly
installed outside restricted zones 0, 1
and 2 the module may be placed e.g.
above the bathtub. Please order build-in
modules with an installation frame

| | | | |
|----------------|-------------|----------|---|
| aluminium | 9712 273 10 | 624,40 € | 2 |
| aluminium | | | |
| chrom | 9712 277 10 | 686,70 € | 2 |
| chrome | | | |
| Einbaurahmen | 9712 000 11 | 119,90 € | 2 |
| Build-in frame | | | |



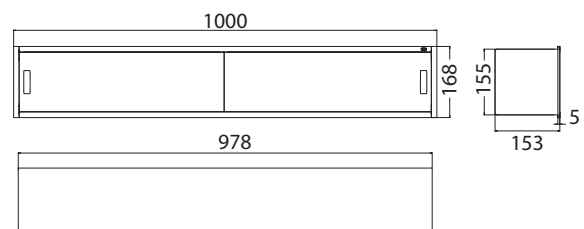
Ablagemodul, 1.000 mm, unbeleuchtet
LED, mit zwei verschiebbaren Glastüren,
nur als Einbauversion lieferbar,
Energieeffizienzklasse: A - A++
Unterputzmodule bitte immer mit
Einbaurahmen bestellen

Storage module, 1.000 mm, non-
illuminated

LED, with two adjustable glass doors,
only build-in version, energy efficiency:
A - A++

Please order build-in modules with an
installation frame

| | | | |
|----------------|-------------|----------|---|
| aluminium | 9714 273 10 | 366,80 € | 2 |
| aluminium | | | |
| chrom | 9714 277 10 | 404,20 € | 2 |
| chrome | | | |
| Einbaurahmen | 9712 000 11 | 119,90 € | 2 |
| Build-in frame | | | |

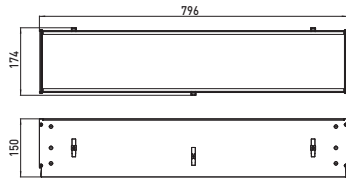


emco asis **ablagemodule**

emco asis **storage module**

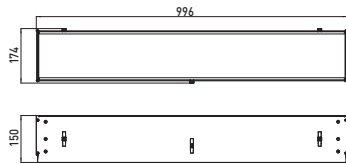
Design Nexus Product Design

PG



Einbaurahmen
 Unterputzmodule bitte immer mit
 Einbaurahmen bestellen
 Build-in frame
 Please order build-in modules with an
 installation frame

9712 000 81 108,70 € 2



Einbaurahmen
 Unterputzmodule bitte immer mit
 Einbaurahmen bestellen
 Build-in frame
 Please order build-in modules with an
 installation frame

9712 000 11 119,90 € 2

emco **lichtspiegel**
emco **illuminated mirrors**

EMCO


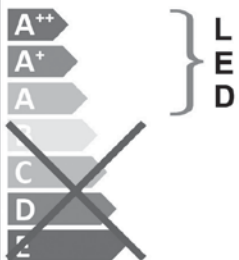


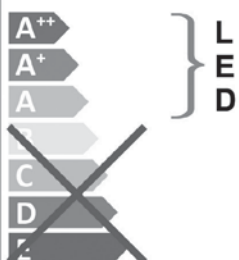


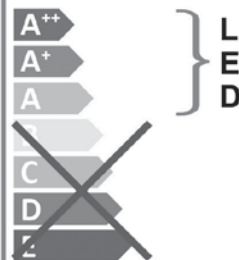


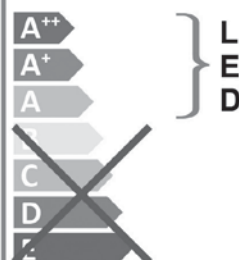


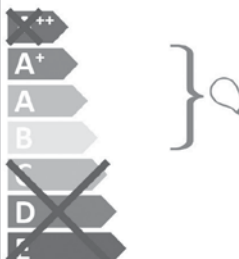


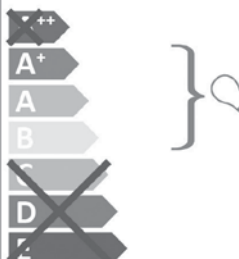






emco spiegel · mirrors

Lichtspiegel

Alle elektrisch betriebenen Produkte sind entsprechend VDE-Richtlinien gefertigt und geprüft.

Illuminated mirrors


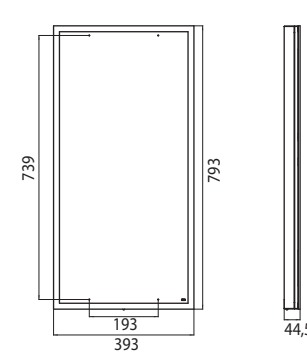

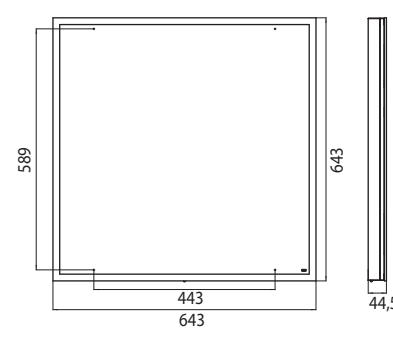

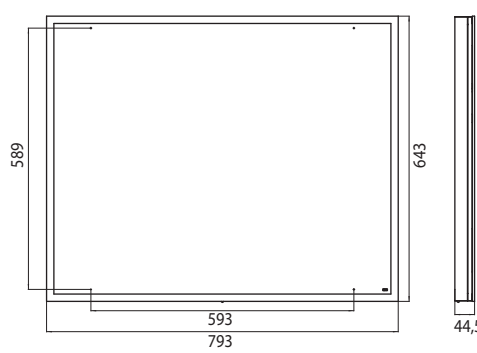
All electrically-operated products are manufactured and tested according to the VDE guidelines.

| | | | |
|--|--|---|--|
| <p>EMCO Lichtspiegel emcoprestige</p> <p> Diese Leuchte enthält eingebaute LED-Lampen.</p> <p>  </p> <p>Die Lampen können in der Leuchte nicht ausgetauscht werden.</p> <p>874/2012 </p> | <p>EMCO Lichtspiegel emcoselect</p> <p> Diese Leuchte enthält eingebaute LED-Lampen.</p> <p>  </p> <p>Die Lampen können in der Leuchte nicht ausgetauscht werden.</p> <p>874/2012 </p> | <p>EMCO Illuminated mirror emcoprestige</p> <p> This luminaire contains built-in LED-Lamps.</p> <p>  </p> <p>The lamps cannot be changed in the luminaire.</p> <p>874/2012 </p> | <p>EMCO Illuminated mirror emcoselect</p> <p> This luminaire contains built-in LED-Lamps.</p> <p>  </p> <p>The lamps cannot be changed in the luminaire.</p> <p>874/2012 </p> |
| <p>EMCO Lichtspiegel emcpure (1. Gen.)</p> <p> Diese Leuchte ist geeignet für Leuchtmittel der Energieklassen</p> <p>  </p> <p>Die Leuchte wird verkauft mit einem Leuchtmittel der Energieklasse: A</p> <p>874/2012 </p> | <p>EMCO Lichtspiegel emcpremium</p> <p> Diese Leuchte ist geeignet für Leuchtmittel der Energieklassen</p> <p>  </p> <p>Die Leuchte wird verkauft mit einem Leuchtmittel der Energieklasse: A+</p> <p>874/2012 </p> | <p>EMCO Illuminated mirror emcpure</p> <p> This luminaire is compatible with bulbs of the energy classes:</p> <p>  </p> <p>This luminaire is sold with a bulb of the energy class: A</p> <p>874/2012 </p> | <p>EMCO Illuminated mirror emcpremium</p> <p> This luminaire is compatible with bulbs of the energy classes:</p> <p>  </p> <p>This luminaire is sold with a bulb of the energy class: A+</p> <p>874/2012 </p> |

emco lichtspiegel

emco illuminated mirrors

PG

| | | | | | | |
|---|--|---|--------------------|-------------------|----------|---|
|  | <p>LED-Lichtspiegel Prestige, 393 x 793 mm umlaufende LED-Beleuchtung mit Touch-Sensor, Helligkeit in je 3 Stufen und Lichtfarbe (kalt/warm) stufenlos dimmbar. Energieeffizienzklasse: A-A++ LED-illuminated mirror Prestige, 393 x 793 mm circular LED-illumination with Touch-Sensor, lightness dimmable in 3 levels and luminous colour continuously dimmable. energy efficiency grade: A-A++</p> | <p>kalt-/warmweiss cold-/warmwhite</p> | <p>9196 060 40</p> | <p>1.145,10 €</p> | <p>2</p> |  |
|  | <p>LED-Lichtspiegel Prestige, 643 x 643 mm umlaufende LED-Beleuchtung mit Touch-Sensor, Helligkeit in je 3 Stufen und Lichtfarbe (kalt/warm) stufenlos dimmbar. Energieeffizienzklasse: A-A++ LED-illuminated mirror Prestige, 643 x 643 mm circular LED-illumination with Touch-Sensor, lightness dimmable in 3 levels and luminous colour continuously dimmable. energy efficiency grade: A-A++</p> | <p>kalt-/warmweiss cold-/warmwhite</p> | <p>9196 060 60</p> | <p>1.208,10 €</p> | <p>2</p> |  |
|  | <p>LED-Lichtspiegel Prestige, 793 x 643 mm umlaufende LED-Beleuchtung mit Touch-Sensor, Helligkeit in je 3 Stufen und Lichtfarbe (kalt/warm) stufenlos dimmbar. Energieeffizienzklasse: A-A++ LED-illuminated mirror Prestige, 793 x 643 mm circular LED-illumination with Touch-Sensor, lightness dimmable in 3 levels and luminous colour continuously dimmable. energy efficiency grade: A-A++</p> | <p>kalt-/warmweiss cold-/warmwhite</p> | <p>9196 060 80</p> | <p>1.313,20 €</p> | <p>2</p> |  |

emco lichtspiegel

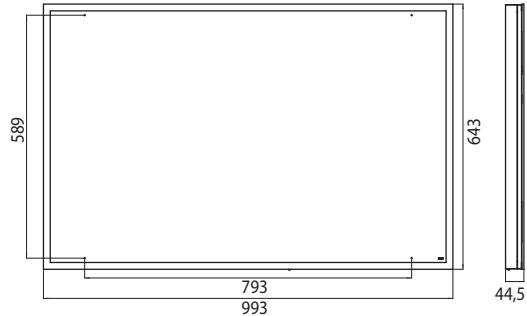
emco illuminated mirrors

PG



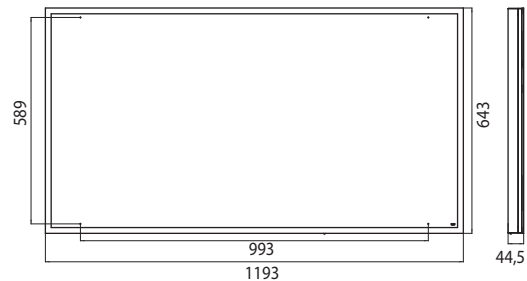
LED-Lichtspiegel Prestige, 993 x 643 mm
 umlaufende LED-Beleuchtung mit
 Touch-Sensor, Helligkeit in je 3 Stufen
 und Lichtfarbe (kalt/warm) stufenlos
 dimmbar. Energieeffizienzklasse: A-A++
 LED-illuminated mirror Prestige, 993 x
 643 mm
 circular LED-illumination with Touch-
 Sensor, lightness dimmable in 3 levels
 and luminous colour continuously
 dimmable. energy efficiency grade:
 A-A++

kalt-/warmweiss 9196 060 10 1.418,20 € 2
 cold-/warmwhite



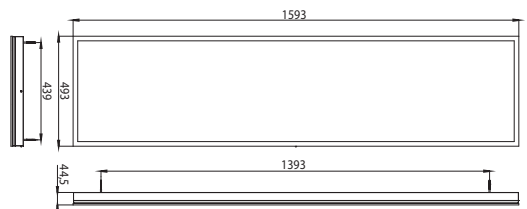
LED-Lichtspiegel Prestige, 1.193 x 643
 mm
 umlaufende LED-Beleuchtung mit
 Touch-Sensor, Helligkeit in je 3 Stufen
 und Lichtfarbe (kalt/warm) stufenlos
 dimmbar. Energieeffizienzklasse: A-A++
 LED-illuminated mirror Prestige, 1.193 x
 643 mm
 circular LED-illumination with Touch-
 Sensor, lightness dimmable in 3 levels
 and luminous colour continuously
 dimmable. energy efficiency grade:
 A-A++

kalt-/warmweiss 9196 060 12 1.523,30 € 2
 cold-/warmwhite



LED-Lichtspiegel Prestige, 1.593 x 493
 mm
 umlaufende LED-Beleuchtung mit
 Touch-Sensor, Helligkeit in je 3 Stufen
 und Lichtfarbe (kalt/warm) stufenlos
 dimmbar. Energieeffizienzklasse: A-A++
 LED-illuminated mirror Prestige, 1.593 x
 493 mm
 circular LED-illumination with Touch-
 Sensor, lightness dimmable in 3 levels
 and luminous colour continuously
 dimmable. energy efficiency grade:
 A-A++

kalt-/warmweiss 9196 060 50 1.964,50 € 2
 cold-/warmwhite



emco lichtspiegel

emco illuminated mirrors

PG

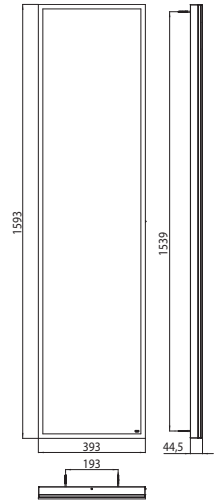


LED-Lichtspiegel Prestige, 1.593 x 393 mm
 umlaufende LED-Beleuchtung mit Touch-Sensor, Helligkeit in je 3 Stufen und Lichtfarbe (kalt/warm) stufenlos dimmbar. Energieeffizienzklasse: A-A++
 LED-illuminated mirror Prestige, 1.593 x 393 mm
 circular LED-illumination with Touch-Sensor, lightness dimmable in 3 levels and luminous colour continuously dimmable. energy efficiency grade: A-A++

kalt-/warmweiss
 cold-/warmwhite

9196 060 41

1.754,40 € 2



emco lichtspiegel

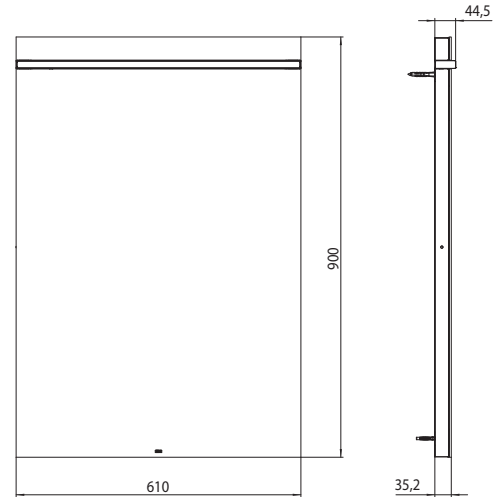
emco illuminated mirrors

PG



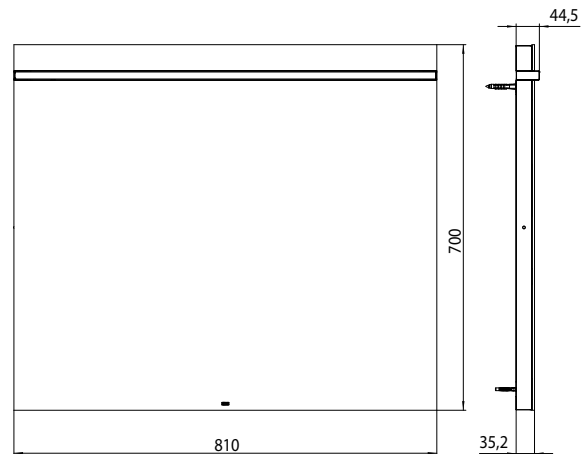
LED-Lichtspiegel Select, 610 x 900 mm
 LED-Beleuchtung waagrecht mit
 Touch-Sensor, Helligkeit in je 3 Stufen
 und Lichtfarbe (kalt/warm) stufenlos
 dimmbar. Energieeffizienzklasse: A-A++
 LED-illuminated mirror Select, 610 x 900
 mm
 horizontal LED-illumination with
 Touch-Sensor, lightness dimmable in 3
 levels and luminous colour continuously
 dimmable. energy efficiency grade:
 A-A++

kalt-/warmweiss 4496 000 80 899,20 € 2
 cold-/warmwhite



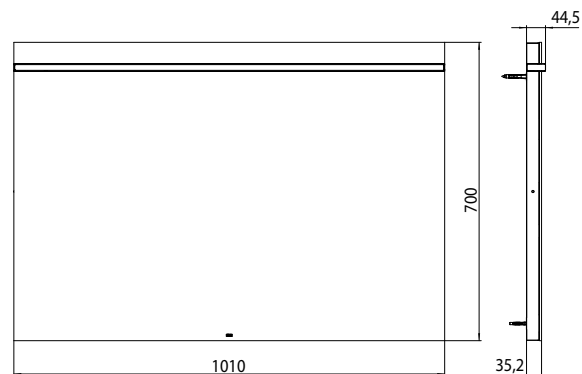
LED-Lichtspiegel Select, 810 x 700 mm
 LED-Beleuchtung waagrecht mit
 Touch-Sensor, Helligkeit in je 3 Stufen
 und Lichtfarbe (kalt/warm) stufenlos
 dimmbar. Energieeffizienzklasse: A-A++
 LED-illuminated mirror Select, 810 x 700
 mm
 horizontal LED-illumination with
 Touch-Sensor, lightness dimmable in 3
 levels and luminous colour continuously
 dimmable. energy efficiency grade:
 A-A++

kalt-/warmweiss 4496 000 81 934,70 € 2
 cold-/warmwhite



LED-Lichtspiegel Select, 1.010 x 700 mm
 LED-Beleuchtung waagrecht mit
 Touch-Sensor, Helligkeit in je 3 Stufen
 und Lichtfarbe (kalt/warm) stufenlos
 dimmbar. Energieeffizienzklasse: A-A++
 LED-illuminated mirror Select, 1.010 x
 700 mm
 horizontal LED-illumination with
 Touch-Sensor, lightness dimmable in 3
 levels and luminous colour continuously
 dimmable. energy efficiency grade:
 A-A++


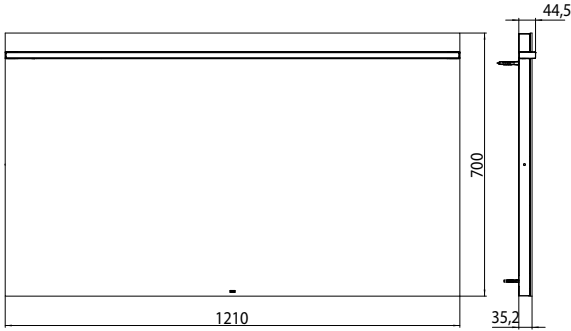

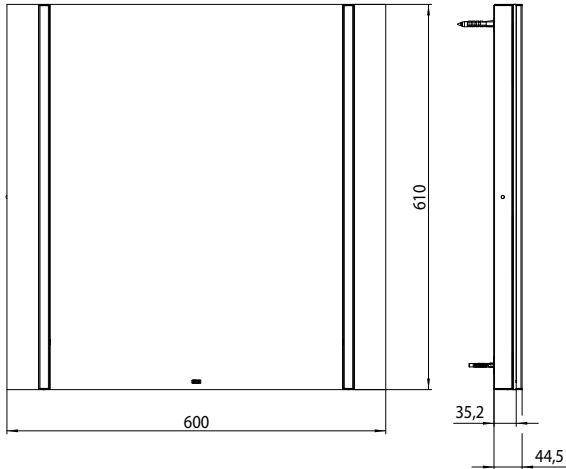

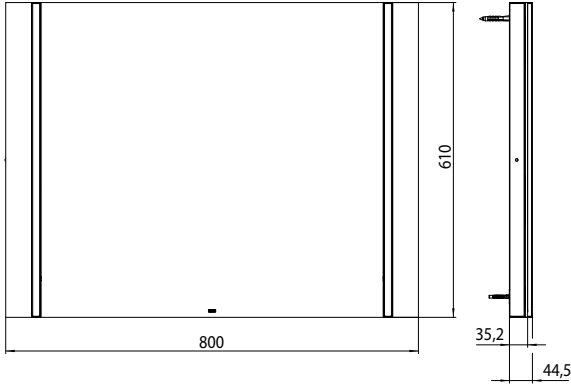
kalt-/warmweiss 4496 000 82 965,20 € 2
 cold-/warmwhite



emco lichtspiegel

emco illuminated mirrors


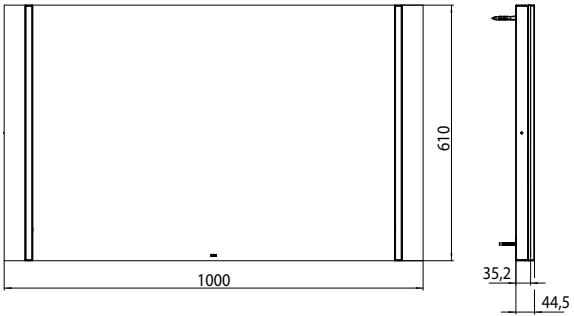

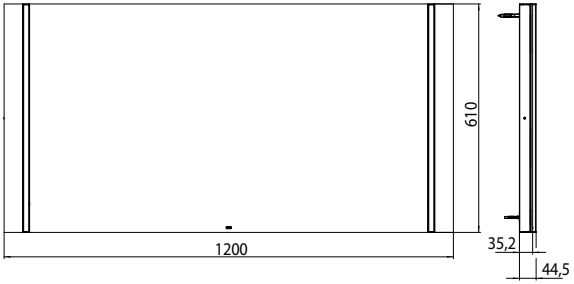

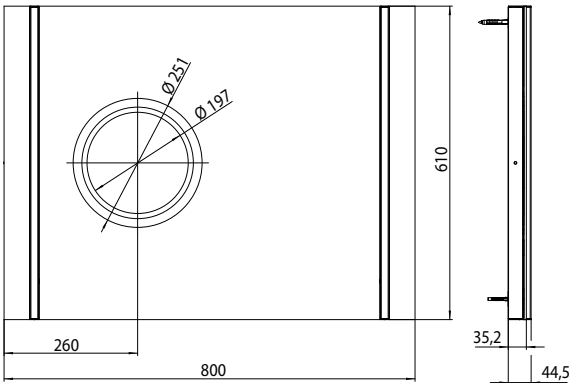
PG

| | | |
|---|---|---|
|  | <p>LED-Lichtspiegel Select, 1.210 x 700 mm LED-Beleuchtung waagrecht mit Touch-Sensor, Helligkeit in je 3 Stufen und Lichtfarbe (kalt/warm) stufenlos dimmbar. Energieeffizienzklasse: A-A++</p> <p>LED-illuminated mirror Select, 1.210 x 700 mm horizontal LED-illumination with Touch-Sensor, lightness dimmable in 3 levels and luminous colour continuously dimmable. energy efficiency grade: A-A++</p> | <p>kalt-/warmweiss 4496 000 83 1.000,80 € 2 cold-/warmwhite</p>  |
|  | <p>LED-Lichtspiegel Select, 600 x 610 mm LED-Beleuchtung senkrecht mit Touch-Sensor, Helligkeit in je 3 Stufen und Lichtfarbe (kalt/warm) stufenlos dimmbar. Energieeffizienzklasse: A-A++</p> <p>LED-illuminated mirror Select 600 x 610 mm vertical LED-illumination with Touch-Sensor, lightness dimmable in 3 levels and luminous colour continuously dimmable. energy efficiency grade: A-A++</p> | <p>kalt-/warmweiss 4496 000 84 990,60 € 2 cold-/warmwhite</p>  |
|  | <p>LED-Lichtspiegel Select, 800 x 610 mm LED-Beleuchtung senkrecht mit Touch-Sensor, Helligkeit in je 3 Stufen und Lichtfarbe (kalt/warm) stufenlos dimmbar. Energieeffizienzklasse: A-A++</p> <p>LED-illuminated mirror Select, 800 x 610 mm vertical LED-illumination with Touch-Sensor, lightness dimmable in 3 levels and luminous colour continuously dimmable. energy efficiency grade: A-A++</p> | <p>kalt-/warmweiss 4496 000 85 1.010,90 € 2 cold-/warmwhite</p>  |

emco lichtspiegel

emco illuminated mirrors

PG

| | | |
|---|---|--|
|  | <p>LED-Lichtspiegel Select, 1.000 x 610 mm LED-Beleuchtung senkrecht mit Touch-Sensor, Helligkeit in je 3 Stufen und Lichtfarbe (kalt/warm) stufenlos dimmbar. Energieeffizienzklasse: A-A++ LED-illuminated mirror Select, 1.000 x 610 mm vertical LED-illumination with Touch-Sensor, lightness dimmable in 3 levels and luminous colour continuously dimmable. energy efficiency grade: A-A++</p> | <p>kalt-/warmweiss 4496 000 86 1.041,40 € 2 cold-/warmwhite</p>  |
|  | <p>LED-Lichtspiegel Select, 1.200 x 610 mm LED-Beleuchtung senkrecht mit Touch-Sensor, Helligkeit in je 3 Stufen und Lichtfarbe (kalt/warm) stufenlos dimmbar. Energieeffizienzklasse: A-A++ LED-illuminated mirror Select, 1.200 x 610 mm vertical LED-illumination with Touch-Sensor, lightness dimmable in 3 levels and luminous colour continuously dimmable. energy efficiency grade: A-A++</p> | <p>kalt-/warmweiss 4496 000 87 1.077,00 € 2 cold-/warmwhite</p>  |
|  | <p>LED-Lichtspiegel Select, 800 x 610 mm mit integriertem LED-Rasier- und Kosmetikspiegel (Vergrößerung 3-fach) LED-Beleuchtung senkrecht mit Touch-Sensor, Helligkeit in je 3 Stufen und Lichtfarbe (kalt/warm) stufenlos dimmbar. Energieeffizienzklasse: A-A++ LED-illuminated mirror Select, 800 x 610 mm with integrated LED shaving- and cosmetic-mirror (magnifying glass 3) vertical LED-illumination with Touch-Sensor, lightness dimmable in 3 levels and luminous colour continuously dimmable. energy efficiency grade: A-A++</p> | <p>kalt-/warmweiss 4496 000 88 1.214,10 € 2 cold-/warmwhite</p>  |

emco lichtspiegel

emco illuminated mirrors

PG



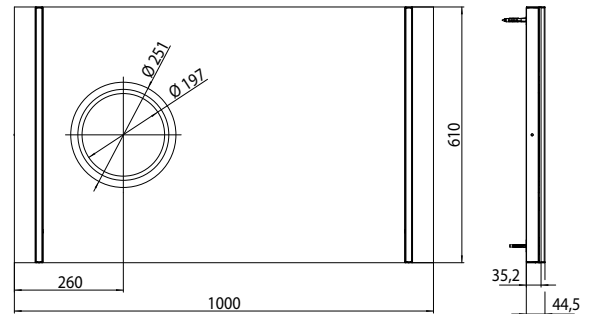
LED-Lichtspiegel Select, 1.000 x 610 mm mit integriertem LED-Rasier- und Kosmetikspiegel (Vergrößerung 3-fach) LED-Beleuchtung senkrecht mit Touch-Sensor, Helligkeit in je 3 Stufen und Lichtfarbe (kalt/warm) stufenlos dimmbar. Energieeffizienzklasse: A-A++

LED-illuminated mirror Select, 1.000 x 610 mm with integrated LED shaving- and cosmetic-mirror (magnifying glass 3) vertical LED-illumination with Touch-Sensor, lightness dimmable in 3 levels and luminous colour continuously dimmable. energy efficiency grade: A-A++

kalt-/warmweiss
cold-/warmwhite

4496 000 89

1.244,60 € 2



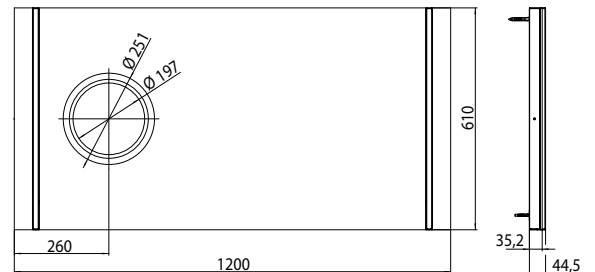
LED-Lichtspiegel Select, 1.200 x 610 mm mit integriertem LED-Rasier- und Kosmetikspiegel (Vergrößerung 3-fach) LED-Beleuchtung senkrecht mit Touch-Sensor, Helligkeit in je 3 Stufen und Lichtfarbe (kalt/warm) stufenlos dimmbar. Energieeffizienzklasse: A-A++

LED-illuminated mirror Select, 1.200 x 610 mm with integrated LED shaving- and cosmetic-mirror (magnifying glass 3) vertical LED-illumination with Touch-Sensor, lightness dimmable in 3 levels and luminous colour continuously dimmable. energy efficiency grade: A-A++

kalt-/warmweiss
cold-/warmwhite

4496 000 90

1.280,20 € 2



emco lichtspiegel

emco illuminated mirrors

PG

| | | | | | | |
|--|--|--------------------------------------|--------------------|-------------------|----------|--|
| | <p>Lichtspiegel Pure, 600 x 600 mm Leuchtmittel: 4x T5 14 W (Spiegel), 1x T5 8 W (Unterlicht), 2 Schalter, 220-240 V / 50 Hz, Energieeffizienzklasse: A Illuminated mirror Pure, 600 x 600 mm Illumination: 4x T5 14 W (Mirror), 1x T5 8 W (Backlight), 2 switches, 220-240 V / 50 Hz</p> | <p>spiegel mirror</p> | <p>4496 000 30</p> | <p>965,30 €</p> | <p>2</p> | |
| | <p>Lichtspiegel Pure, 900 x 600 mm Leuchtmittel: 4x T5 14 W (Spiegel), 1x T5 14 W (Unterlicht), 2 Schalter, 220-240 V / 50 Hz, Energieeffizienzklasse: A Illuminated mirror Pure, 900 x 600 mm Lights: 4x T5 14 W (mirror), 1x T5 14 W (lower light), 2 switches, 220-240 V / 50 Hz, energy efficiency class: A</p> | <p>spiegel mirror</p> | <p>4496 000 31</p> | <p>1.070,80 €</p> | <p>2</p> | |
| | <p>Lichtspiegel Pure, 1.200 x 600 mm Leuchtmittel: 4x T5 14 W (Spiegel), 1x T5 21 W (Unterlicht), 2 Schalter, 220-240 V / 50 Hz, Energieeffizienzklasse: A Illuminated mirror Pure, 1.200 x 600 mm Illumination: 4x T5 14 W (Mirror), 1x T5 21 W (Backlight), 2 switches, 220-240 V / 50 Hz</p> | <p>spiegel mirror</p> | <p>4496 000 32</p> | <p>1.127,40 €</p> | <p>2</p> | |

emco lichtspiegel

emco illuminated mirrors

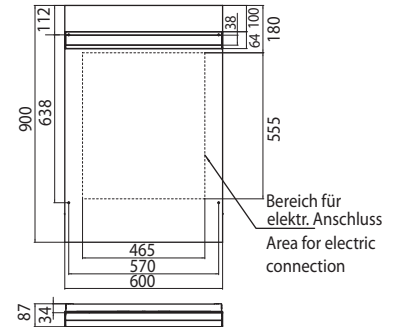
PG



Lichtspiegel Pure, 600 x 900 mm
 Leuchtmittel: 2x T5 14 W (Spiegel), 1x T5 14 W (Unterlicht), 2 Schalter, 220-240 V / 50 Hz, Energieeffizienzklasse: A
 Illuminated mirror Pure, 600 x 900 mm
 Illumination: 2x T5 14 W (Mirror), 1x T5 14 W (Backlight), 2 switches, 220-240 V / 50 Hz

spiegel
 mirror

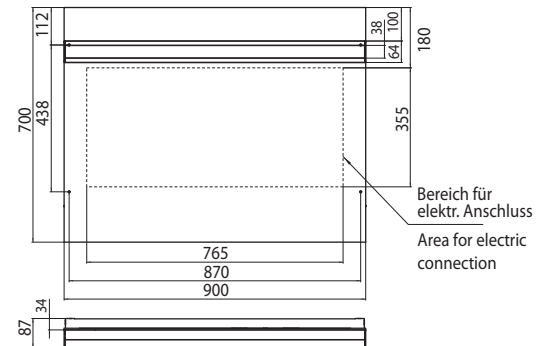
4496 000 33 766,00 € 2



Lichtspiegel Pure, 900 x 700 mm
 Leuchtmittel: 2x T5 21 W (Spiegel), 1x T5 21 W (Unterlicht), 2 Schalter, 220-240 V / 50 Hz, Energieeffizienzklasse: A
 Illuminated mirror Pure, 900 x 700 mm
 Lights: 2x T5 21 W (mirror), 1x T5 21 W (lower light), 2 switches, 220-240 V / 50 Hz, energy efficiency class: A

spiegel
 mirror

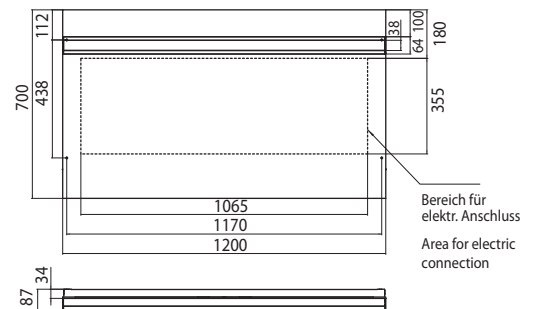
4496 000 34 852,00 € 2



Lichtspiegel Pure, 1.200 x 700 mm
 Leuchtmittel: 2x T5 28 W (Spiegel), 1x T5 28 W (Unterlicht), 2 Schalter, 220-240 V / 50 Hz, Energieeffizienzklasse: A
 Illuminated mirror Pure, 1.200 x 700 mm
 Illumination: 2x T5 28 W (Mirror), 1x T5 28 W (Backlight), 2 switches, 220-240 V / 50 Hz

spiegel
 mirror

4496 000 35 1.031,00 € 2



emco lichtspiegel

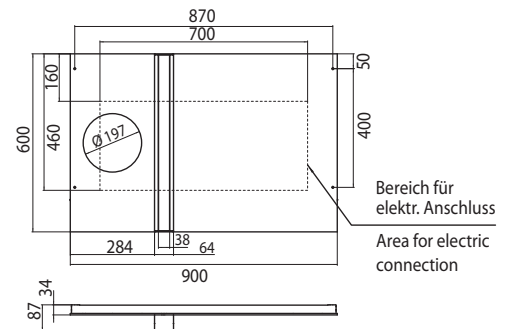
emco illuminated mirrors

PG



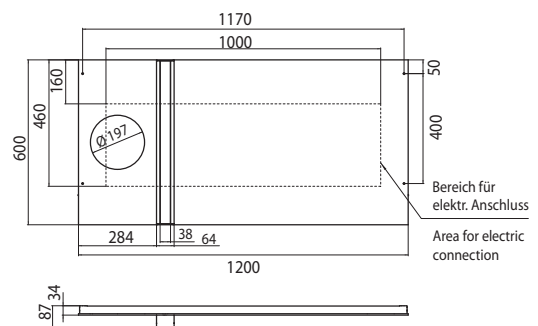
Lichtspiegel Pure, 900 x 600 mm mit integriertem Kosmetikspiegel (Vergrößerung 3-fach), Leuchtmittel: 2x T5 14 W (Spiegel), 1x T5 21 W (Unterlicht), 2 Schalter, 220-240 V / 50 Hz, Energieeffizienzklasse: A
Illuminated mirror Pure, 900 x 600 mm with integrated cosmetic mirror (magnifying glass 3), Illumination: 2x T5 14 W (Mirror), 1x T5 21 W (Backlight), 2 switches, 220-240 V / 50 Hz

spiegel 4496 000 36 951,70 € 2
mirror



Lichtspiegel Pure, 1.200 x 600 mm mit integriertem Kosmetikspiegel (Vergrößerung 3-fach), Leuchtmittel: 2x T5 14 W (Spiegel), 1x T5 21 W (Unterlicht), 2 Schalter, 220-240 V / 50 Hz, Energieeffizienzklasse: A
Illuminated mirror Pure, 1.200 x 600 mm with integrated cosmetic mirror (magnifying glass 3), Illumination: 2x T5 14 W (Mirror), 1x T5 21 W (Backlight), 2 switches, 220-240 V / 50 Hz


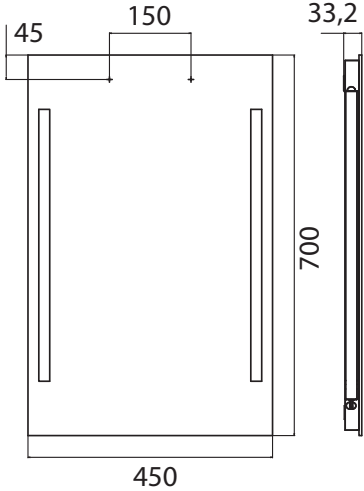

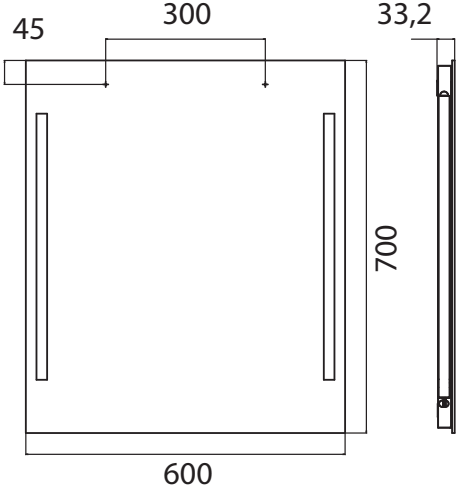

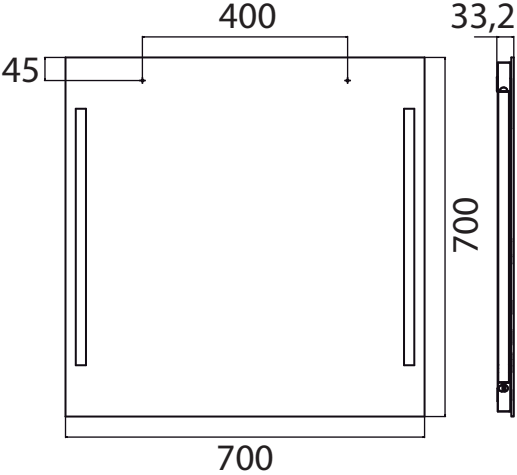
spiegel 4496 000 37 1.058,30 € 2
mirror



emco lichtspiegel

emco illuminated mirrors

PG

| | | | | |
|---|---|---------------------------|---------------------------------|--|
|  | <p>Lichtspiegel Premium, 450 x 700 mm ohne Schalter, 2 x T5-14 W, 220-240 V / 50 Hz, Energieeffizienzklasse: A+ Illuminated mirror Premium, 450 x 700 mm without switch, 2 x T5-14 W, 220-240 V / 50 Hz</p> | <p>spiegel mirror</p> | <p>4496 000 70 383,40 €</p> | <p>2</p>  |
|  | <p>Lichtspiegel Premium, 600 x 700 mm ohne Schalter, 2 x T5-14 W, 220-240 V / 50 Hz, Energieeffizienzklasse: A+ Illuminated mirror Premium, 600 x 700 mm without switch, 2 x T5-14 W, 220-240 V / 50 Hz</p> | <p>spiegel mirror</p> | <p>4496 000 71 414,90 €</p> | <p>2</p>  |
|  | <p>Lichtspiegel Premium, 700 x 700 mm ohne Schalter, 2 x T5-14 W, 220-240 V / 50 Hz, Energieeffizienzklasse: A+ Illuminated mirror Premium, 700 x 700 mm without switch, 2 x T5-14 W, 220-240 V / 50 Hz</p> | <p>spiegel mirror</p> | <p>4496 000 72 430,70 €</p> | <p>2</p>  |

emco lichtspiegel

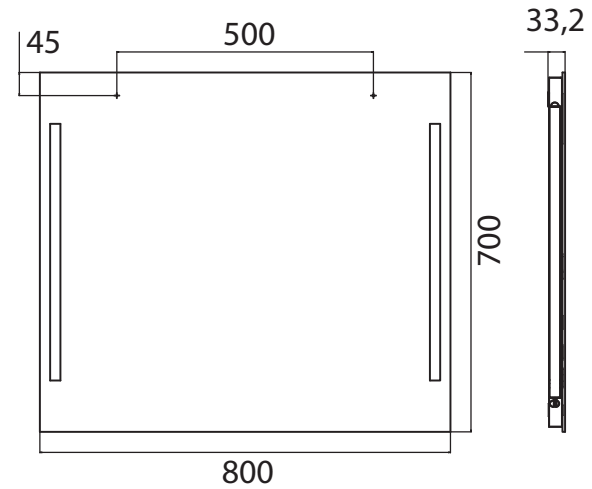
emco illuminated mirrors

PG



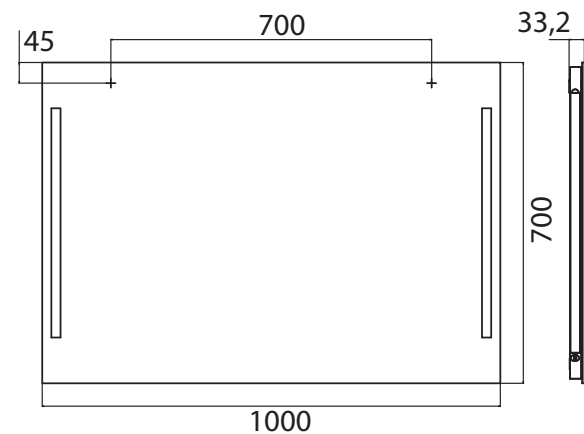
Lichtspiegel Premium, 800 x 700 mm
ohne Schalter, 2 x T5-14 W, 220-240 V /
50 Hz, Energieeffizienzklasse: A+
Illuminated mirror Premium, 800 x 700
mm
without switch, 2 x T5-14 W, 220-240 V
/ 50 Hz

spiegel 4496 000 73 446,50 € 2
mirror



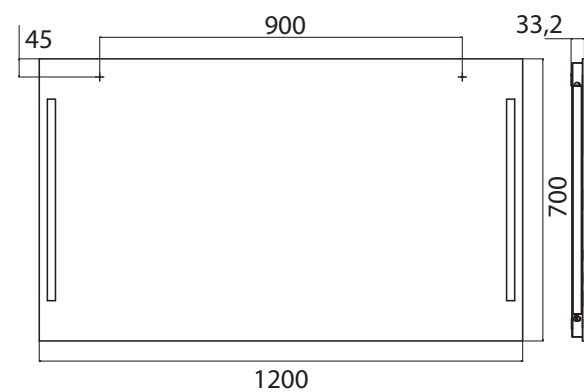
Lichtspiegel Premium, 1.000 x 700 mm
ohne Schalter, 2 x T5-14 W, 220-240 V /
50 Hz, Energieeffizienzklasse: A+
Illuminated mirror Premium, 1.000 x
700 mm
without switch, 2 x T5-14 W, 220-240 V
/ 50 Hz

spiegel 4496 000 74 520,00 € 2
mirror



Lichtspiegel Premium, 1.200 x 700 mm
ohne Schalter, 2 x T5-14 W, 220-240 V /
50 Hz, Energieeffizienzklasse: A+
Illuminated mirror Premium, 1.200 x
700 mm
without switch, 2 x T5-14 W, 220-240 V
/ 50 Hz

spiegel 4496 000 75 546,30 € 2
mirror



emco **kosmetikspiegel**
emco **cosmetic mirrors**









EMCO

Kosmetikspiegel

Alle elektrisch betriebenen Produkte sind entsprechend VDE-Richtlinien gefertigt und geprüft.

Cosmetic mirrors


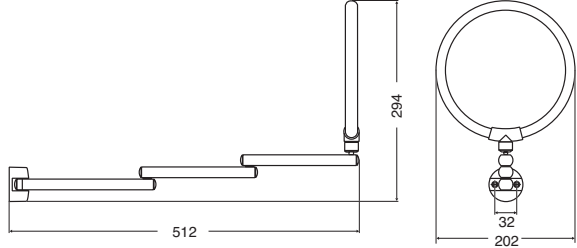

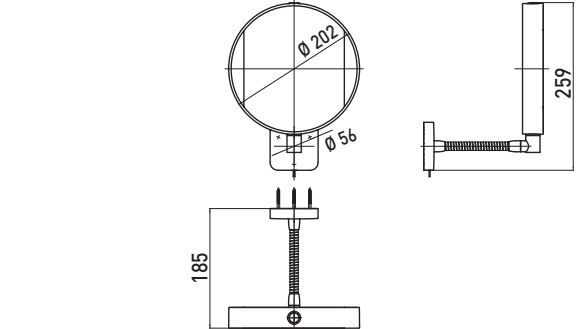

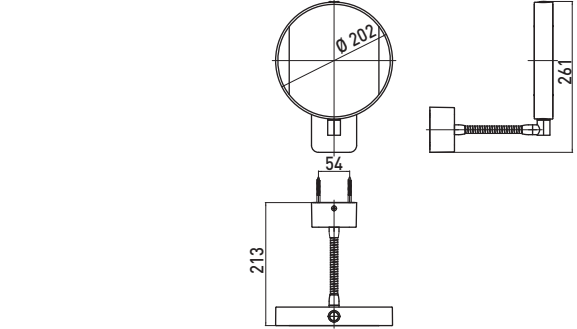

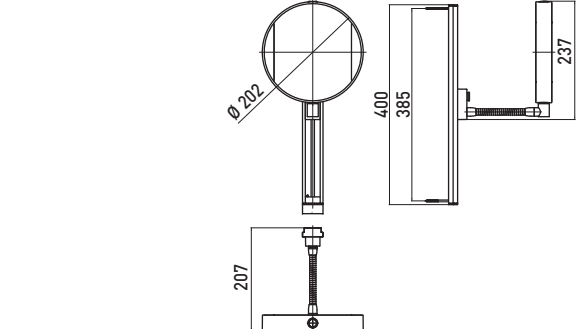
All electrically-operated products are manufactured and tested according to the VDE guidelines.

| | | | |
|--|--|---|---|
| <p>EMCO LED-Kosmetikspiegel 1095 001 10-21</p> <p> Diese Leuchte enthält eingebaute LED-Lampen.</p> <p>A++ } A+ } LED A } B C D E</p> <p>Die Lampen können in der Leuchte nicht ausgetauscht werden.</p> <p>874/2012 </p> | <p>EMCO LED-Kosmetikspiegel 1096 001 04-29</p> <p> Diese Leuchte enthält eingebaute LED-Lampen.</p> <p>A++ } A+ } LED A } B C D E</p> <p>Die Lampen können in der Leuchte nicht ausgetauscht werden.</p> <p>874/2012 </p> | <p>EMCO LED-Cosmetic mirror 1095 001 10-21</p> <p> This luminaire contains built-in LED-Lamps.</p> <p>A++ } A+ } LED A } B C D E</p> <p>The lamps cannot be changed in the luminaire.</p> <p>874/2012 </p> | <p>EMCO LED-Cosmetic mirror 1096 001 04-29</p> <p> This luminaire contains built-in LED-Lamps.</p> <p>A++ } A+ } LED A } B C D E</p> <p>The lamps cannot be changed in the luminaire.</p> <p>874/2012 </p> |
|--|--|---|---|

emco kosmetikspiegel

emco cosmetic mirrors

PG

| | | | | | |
|---|--|------------------------------------|--------------------|-------------------|---|
|  | <p>Rasier- und Kosmetikspiegel dreiarmig, Spiegel eine Seite plan, eine Seite konkav, Vergrößerung 2-3 fach Shaving and cosmetic mirror three arms, mirror on one side concave, 2-3 magnifying glass</p> | <p>chrom chrome</p> | <p>1095 001 03</p> | <p>248,80 € 2</p> |  |
|  | <p>LED-Rasier- und Kosmetikspiegel beidseitig verspiegelt: Vergrößerung: 3- und 7-fach, High-Power LED, am Flexarm, mit Steckernetzteil, Energieeffizienzklasse: A-A++ Shaving and cosmetic mirror Mirrored on both sides: Magnification: 3x and 7x, high-power LED, on a flex arm, with plug-in power supply, energy efficiency class: A-A++</p> | <p>chrom chrome</p> | <p>1095 001 10</p> | <p>376,60 € 2</p> |  |
|  | <p>LED-Rasier- und Kosmetikspiegel beidseitig verspiegelt: Vergrößerung: 3- und 7-fach, rund, High-Power LED, am Flexarm, mit Direktanschluss, Energieeffizienzklasse: A-A++ Shaving and cosmetic mirror Mirrored on both sides: Magnification: 3x and 7x, round, high-power LED, on a flex arm, with direct connection, energy efficiency class: A-A++</p> | <p>chrom chrome</p> | <p>1095 001 11</p> | <p>431,20 € 2</p> |  |
|  | <p>LED-Rasier- und Kosmetikspiegel beidseitig verspiegelt: Vergrößerung: 3- und 7-fach, rund, High-Power LED, am Flexarm, mit Gleitschiene zur Höhenverstellung, Energieeffizienzklasse: A-A++ mit Steckernetzteil Shaving and cosmetic mirror Mirrored on both sides: Magnification: 3x and 7x, round, high-power LED, on a flex arm, with slide rail for height adjustment, energy efficiency class: A-A++, with plug-in power supply</p> | <p>chrom chrome</p> | <p>1095 001 12</p> | <p>458,40 € 2</p> |  |

emco kosmetikspiegel

emco cosmetic mirrors


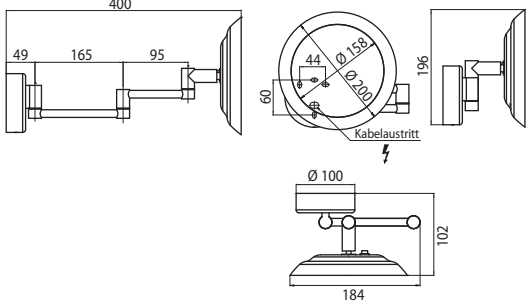

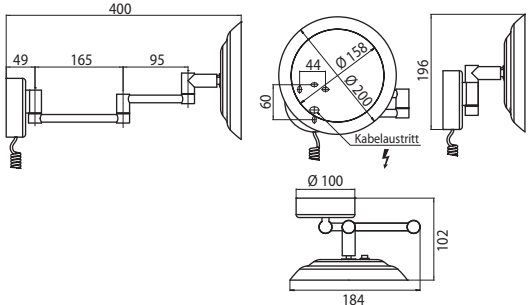

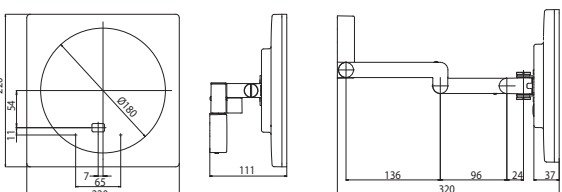

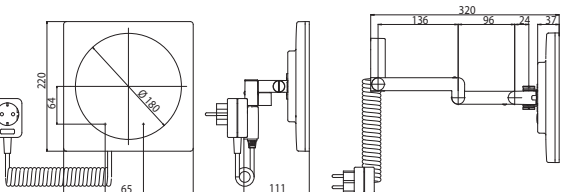
PG

| | | | | | |
|---|--|-------------------------|--------------------|-------------------|---|
|  | <p>LED-Rasier- und Kosmetikspiegel beidseitig verspiegelt: Vergrößerung: 3- und 7-fach, rund, High-Power LED, Standmodell mit Flexarm, Energieeffizienzklasse: A-A++ mit Steckernetzteil</p> <p>Shaving and cosmetic mirror Mirrored on both sides: Magnification: 3x and 7x, round, high-power LED, standing type with flex arm, energy efficiency class: A-A++ with plug-in power supply</p> | <p>chrom chrome</p> | <p>1095 001 13</p> | <p>420,20 € 2</p> |  |
|  | <p>Rasier- und Kosmetikspiegel beidseitig verspiegelt: Vergrößerung: 3- und 7-fach, rund, unbeleuchtet, am Flexarm</p> <p>Shaving and cosmetic mirror 3- and 7 magnifying glass, with flex arm, not illuminated</p> | <p>chrom chrome</p> | <p>1095 001 14</p> | <p>174,70 € 2</p> |  |
|  | <p>Rasier- und Kosmetikspiegel beidseitig verspiegelt: Vergrößerung: 3- und 7-fach, rund, unbeleuchtet, am Flexarm, Gleitschiene zur Höhenverstellung</p> <p>Shaving and cosmetic mirror 3- and 7 magnifying glass, height adjustable, not illuminated</p> | <p>chrom chrome</p> | <p>1095 001 15</p> | <p>251,10 € 2</p> |  |
|  | <p>Rasier- und Kosmetikspiegel beidseitig verspiegelt: Vergrößerung: 3- und 7-fach, rund, unbeleuchtet, Standmodell mit Flexarm</p> <p>Shaving and cosmetic mirror 3- and 7 magnifying glass, standing type, not illuminated</p> | <p>chrom chrome</p> | <p>1095 001 16</p> | <p>212,90 € 2</p> |  |

emco kosmetikspiegel

emco cosmetic mirrors

PG

| | | |
|---|--|---|
|  | <p>LED-Rasier- und Kosmetikspiegel rund, Wandmodell, Doppelgelenkarm mit Wandanschluss, 3 Watt, Vergrößerung: 3-fach (kalt/warm), Energieeffizienzklasse: A-A++</p> <p>LED-Shaving and cosmetic mirror round, wall mounted, two swivel arms, 3 Watt, magnifying glass 3 (cold/warm), energy efficiency class: A-A++</p> | <p>chrom chrome</p> <p>1095 001 20 392,90 € 2</p>  |
|  | <p>LED-Rasier- und Kosmetikspiegel rund, Wandmodell, Doppelgelenkarm mit Spiralkabel und Stecker, 3 Watt, Vergrößerung 3-fach</p> <p>Energieeffizienzklasse: A - A++</p> <p>LED-Shaving and cosmetic mirror round, wall mounted, two swivel arms with helix cable and switch, 3 Watt, magnifying glass 3</p> <p>Energy efficiency grade: A - A++</p> | <p>chrom chrome</p> <p>1095 001 21 436,00 € 2</p>  |
|  | <p>LED-Rasier- und Kosmetikspiegel eckig, Wandmodell, 4,5 Watt, High Power LED, Doppelgelenkarm mit innenliegendem Kabel, Vergrößerung: 5-fach (...04), Vergrößerung: 3-fach (...24), Energieeffizienzklasse: A-A++</p> <p>LED-Shaving and cosmetic mirror square, wall mounted, 4,5 Watt, High Power LED, two swivel arms, with cable inside, magnifying glass 5 (...04), magnifying glass 3 (...24), energy efficiency class: A-A++</p> | <p>chrom chrome</p> <p>1096 001 04 510,20 € 2</p> <p>chrom chrome</p> <p>1096 001 24 510,20 € 2</p>  |
|  | <p>LED-Rasier- und Kosmetikspiegel eckig, Wandmodell, 4,5 Watt, High Power LED, Doppelgelenkarm mit Spiralkabel und Zwischenstecker, Vergrößerung: 5-fach (...05), Vergrößerung: 3-fach (...25), Energieeffizienzklasse: A-A++</p> <p>LED-Shaving and cosmetic mirror square, wall mounted, 4,5 Watt, two swivel arms, with attachment plug and helix cable, with switch, 5-magnifying glass (...05), 3-magnifying glass (...25), energy efficiency class: A-A++</p> | <p>chrom chrome</p> <p>1096 001 05 510,20 € 2</p> <p>chrom chrome</p> <p>1096 001 25 510,20 € 2</p>  |

emco kosmetikspiegel

emco cosmetic mirrors


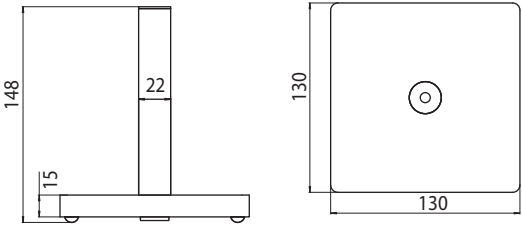

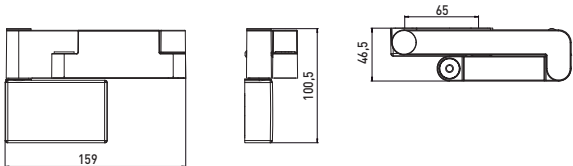

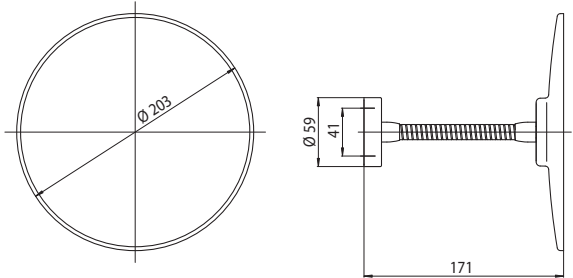

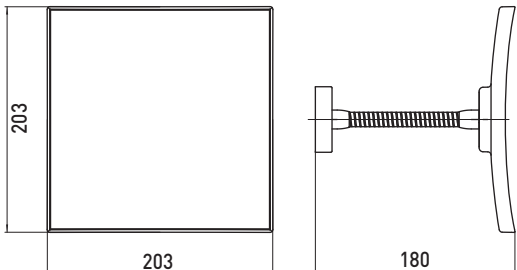
PG

| | | | | | |
|--|--|--|------------------------------------|----------------------------------|--|
| | <p>LED-Rasier- und Kosmetikspiegel rund, Wandmodell, 4,5 Watt, High Power LED, Doppelgelenkarm mit innenliegenden Kabel, Vergrößerung: 5-fach (...08), Vergrößerung: 3-fach (...28), Energieeffizienzklasse: A-A++</p> <p>LED-Shaving and cosmetic mirror round, wall-mounted, 4,5 Watt, High Power LED, two swivel arms with inside cable, 5-magnifying: (...08), 5-magnifying: (...28), energy efficiency class: A-A++</p> | <p>chrom chrome chrom chrome</p> | <p>1096 001 08 1096 001 28</p> | <p>510,20 € 2 510,20 € 2</p> | |
| | <p>LED-Rasier- und Kosmetikspiegel rund, Wandmodell, 4,5 Watt, High Power LED, Doppelgelenkarm mit Spiralkabel und Zwischenstecker, Vergrößerung: 5-fach (...09), Vergrößerung: 3-fach (...29), Energieeffizienzklasse: A-A++</p> <p>LED-Shaving and cosmetic mirror round, wall-mounted, 4,5 Watt, High Power LED, two swivel arms, with helix cable and switch, magnifying glass 5 (...09), magnifying glass 3 (...29), energy efficiency class: A-A++</p> | <p>chrom chrome chrom chrome</p> | <p>1096 001 09 1096 001 29</p> | <p>510,20 € 2 510,20 € 2</p> | |
| | <p>LED Akku Kosmetikspiegel eckig, High Power LED, mit Wandhalterung, 8x NiMH Mignon (AA), Leuchtdauer: ca. 6,5 h, Vergrößerung: 5-fach (...12), Vergrößerung: 3-fach (...22), Energieeffizienzklasse: A-A++</p> <p>LED Cosmetic mirror (battery operated) square, 4,5 Watt, with wall-holder, 8x NiMH Mignon (AA), luminous period: ca. 6,5 h, magnifying glass 5 (...12), magnifying glass 3 (...22), energy efficiency class: A-A++</p> | <p>chrom chrome chrom chrome</p> | <p>1096 001 12 1096 001 22</p> | <p>516,40 € 2 516,40 € 2</p> | |
| | <p>LED Akku Kosmetikspiegel rund, High Power LED, mit Wandhalterung, 8x NiMH Mignon (AA), Leuchtdauer: ca. 6,5 h, Vergrößerung: 5-fach (...13), Vergrößerung: 3-fach (...23), Energieeffizienzklasse: A-A++</p> <p>LED Cosmetic mirror (battery operated) round, 4,5 Watt, with support, 8x NiMH Mignon (AA), luminous period: ca. 6,5 h, magnifying glass 5 (...13), magnifying glass 3 (...23), energy efficiency class: A-A++</p> | <p>chrom chrome chrom chrome</p> | <p>1096 001 13 1096 001 23</p> | <p>516,40 € 2 516,40 € 2</p> | |

emco kosmetikspiegel

emco cosmetic mirrors


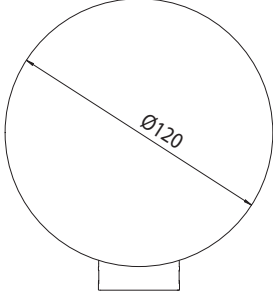
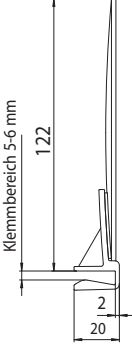

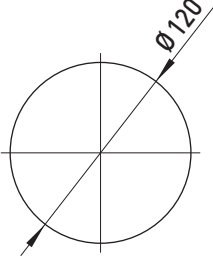

PG

| | | | | | |
|---|--|-------------------------|--------------------|-------------------|---|
|  | <p>Standfuß für LED AKKU Kosmetikspiegel 1096 001 12/13, Gesamtlänge: 250 mm Stand for LED cosmetic mirror 1096 001 12/13, total length: 250 mm</p> | <p>chrom chrome</p> | <p>1096 001 14</p> | <p>78,00 € 2</p> |  |
|  | <p>Gelenkarm für LED AKKU Kosmetikspiegel 1096 001 12/13, Gesamtlänge: 250 mm Swivel arm for LED cosmetic mirror 1096 001 12/13, total length: 250 mm</p> | <p>chrom chrome</p> | <p>1096 001 18</p> | <p>166,50 € 2</p> |  |
|  | <p>Rasier- und Kosmetikspiegel rund, Wandmodell, mit Flexarm, Vergrößerung 2-3 fach Shaving and cosmetic mirror round, wall mounted, with flexible arm, 2-3 magnifying glass</p> | <p>chrom chrome</p> | <p>1095 001 06</p> | <p>150,20 € 2</p> |  |
|  | <p>Rasier- und Kosmetikspiegel eckig, Wandmodell, mit Flexarm, Vergrößerung 2-3 fach Shaving and cosmetic mirror square, wall mounted, with flexible arm, 2-3 magnifying glass</p> | <p>chrom chrome</p> | <p>1095 001 07</p> | <p>150,20 € 2</p> |  |

emco kosmetikspiegel

emco cosmetic mirrors

PG

| | | | |
|---|--|---|---|
|  | <p>Rasier- und Kosmetikspiegel aufsteckbar, Klemmbereich: 5-6 mm, Vergrößerung: 2-3 fach Shaving and cosmetic mirror Clip-on, max. thickness: 5-6 mm, 2-3 magnifying glass</p> | <p>9795 164 00</p>  | <p>35,50 € 2</p>  |
|  | <p>Rasier- und Kosmetikspiegel zum Aufkleben, Vergrößerung: 2-3 fach Shaving and cosmetic mirror stick-on version, 2-3 magnifying glass</p> | <p>9797 099 12</p>  | <p>28,40 € 2</p>  |

emco **asio**

EMCO

Oberflächen

chrom/chrom

204

Material

Stilelemente aus hochwertigem Zinkdruckguss, galvanisiert. Abdeckkappen aus Aluminium galvanisiert. Glasteile mundgeblasen und handgefertigt aus Kristallglas teilweise mit hochwertigen Schliffen.

Surfaces

chrome/chrome

204

Material


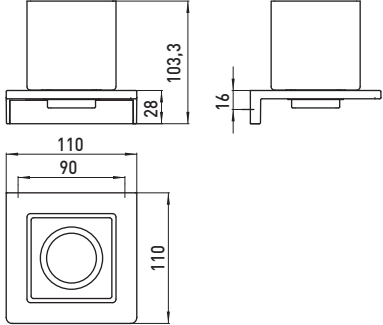

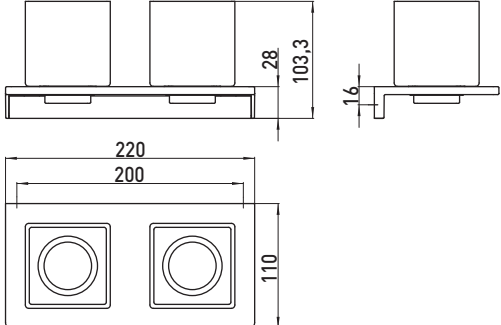

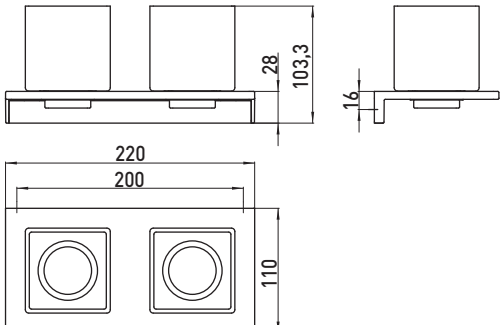

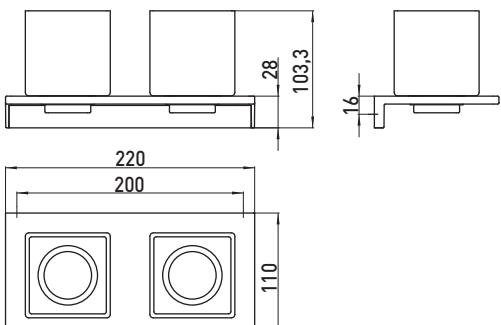
Stylish components made from high-quality galvanised diecast zinc. Cover caps made from galvanised aluminium. Blown glass parts, hand-made from crystal glass, some with high-quality cutting.





PG

| | | | | | |
|---|---|--------------------------------------|--------------------|-------------------|---|
|  | <p>Papierhalter Paper holder</p> | <p>chrom/chrom chrome/chrome</p> | <p>1300 204 00</p> | <p>73,80 € 1</p> |  |
|  | <p>Ablage, 314 mm, Metall verchromt Shelf, 314 mm, plate of metal</p> | <p>chrom/chrom chrome/chrome</p> | <p>1310 204 33</p> | <p>145,30 € 1</p> |  |
|  | <p>Toilettenbürstengarnitur Kristallglas, weiss Toilet brush set crystal glass, white</p> | <p>chrom/chrom chrome/chrome</p> | <p>1315 204 00</p> | <p>218,00 € 1</p> |  |
|  | <p>Toilettenbürstengarnitur Kristallglas, schwarz Toilet brush set crystal glass, black</p> | <p>chrom/chrom chrome/chrome</p> | <p>1315 204 01</p> | <p>218,00 € 1</p> |  |


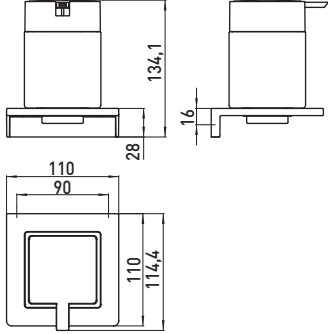

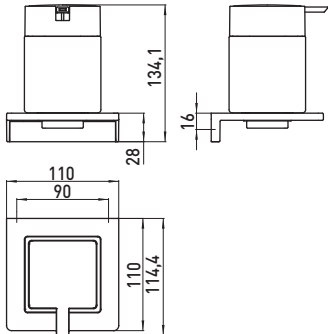

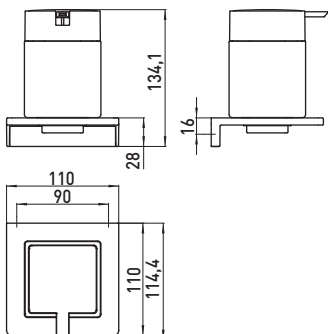

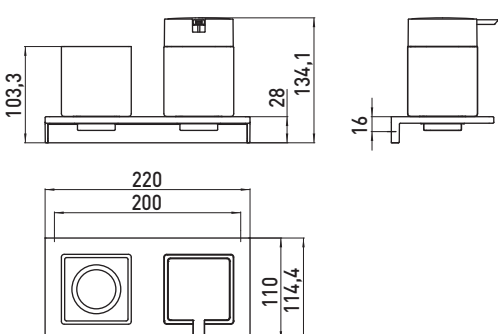
| | | | | | |
|---|---|--------------------------------------|--------------------|-------------------|---|
|  | <p>Glashalter Kristallglas, klar Glass holder crystal glass, clear</p> | <p>chrom/chrom chrome/chrome</p> | <p>1320 204 00</p> | <p>140,80 € 1</p> |  |
|  | <p>Glashalter Kristallglas geschliffen, Version 1 Glass holder cut crystal glass, version 1</p> | <p>chrom/chrom chrome/chrome</p> | <p>1320 204 01</p> | <p>183,90 € 1</p> |  |
|  | <p>Glashalter Kristallglas geschliffen, Version 2 Glass holder cut crystal glass, version 2</p> | <p>chrom/chrom chrome/chrome</p> | <p>1320 204 02</p> | <p>183,90 € 1</p> |  |
|  | <p>Glashalter Kristallglas, weiss Glass holder crystal glass, white</p> | <p>chrom/chrom chrome/chrome</p> | <p>1320 204 03</p> | <p>169,20 € 1</p> |  |


PG

| | | | | |
|---|--|--------------------------------------|--------------------|---|
|  | <p>Glashalter Kristallglas, schwarz Glass holder crystal glass, black</p> | <p>chrom/chrom chrome/chrome</p> | <p>1320 204 04</p> | <p>169,20 € 1</p>  |
|  | <p>Doppelglashalter Kristallglas, klar Double glass holder crystal glass, clear</p> | <p>chrom/chrom chrome/chrome</p> | <p>1325 204 00</p> | <p>261,20 € 1</p>  |
|  | <p>Doppelglashalter Kristallglas geschliffen, Version 1 Double glass holder cut crystal glass, version 1</p> | <p>chrom/chrom chrome/chrome</p> | <p>1325 204 01</p> | <p>347,30 € 1</p>  |
|  | <p>Doppelglashalter Kristallglas geschliffen, Version 2 Double glass holder cut crystal glass, version 2</p> | <p>chrom/chrom chrome/chrome</p> | <p>1325 204 02</p> | <p>347,30 € 1</p>  |


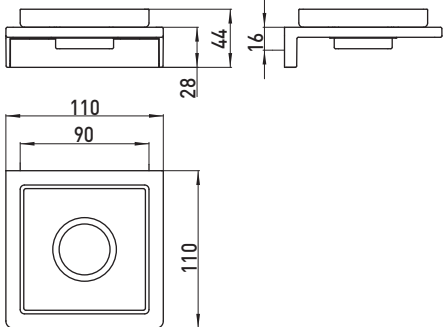


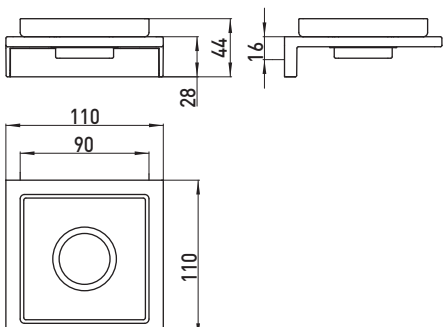
| | | | | |
|---|--|--------------------------------------|--------------------|-------------------|
|  | <p>Doppelglashalter Kristallglas, weiss Double glass holder crystal glass, white</p> | <p>chrom/chrom chrome/chrome</p> | <p>1325 204 03</p> | <p>317,80 € 1</p> |
|  | <p>Doppelglashalter Kristallglas, schwarz Double glass holder crystal glass, black</p> | <p>chrom/chrom chrome/chrome</p> | <p>1325 204 04</p> | <p>317,80 € 1</p> |
|  | <p>Flüssigseifenspender Kristallglas, klar Liquid soap dispenser crystal glass, clear</p> | <p>chrom/chrom chrome/chrome</p> | <p>1321 204 00</p> | <p>227,10 € 1</p> |
|  | <p>Flüssigseifenspender Kristallglas geschliffen, Version 1 Liquid soap dispenser cut crystal glass, version 1</p> | <p>chrom/chrom chrome/chrome</p> | <p>1321 204 01</p> | <p>275,80 € 1</p> |


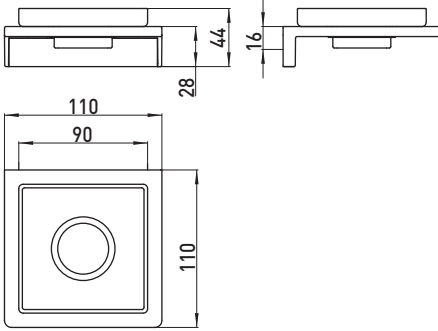

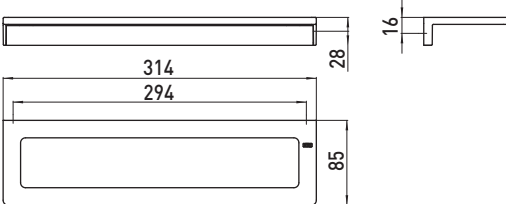
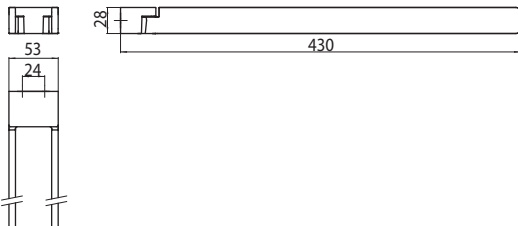

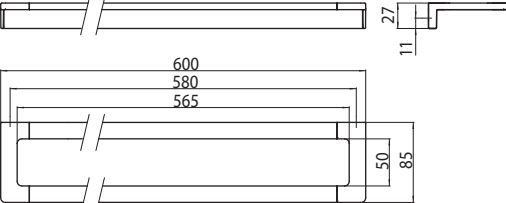
PG

| | | | | |
|---|--|--------------------------------------|--------------------|---|
|  | <p>Flüssigseifenspender Kristallglas geschliffen, Version 2 Liquid soap dispenser cut crystal glass, version 2</p> | <p>chrom/chrom chrome/chrome</p> | <p>1321 204 02</p> | <p>275,80 € 1</p>  |
|  | <p>Flüssigseifenspender Kristallglas, weiss Liquid soap dispenser crystal glass, white</p> | <p>chrom/chrom chrome/chrome</p> | <p>1321 204 03</p> | <p>250,90 € 1</p>  |
|  | <p>Flüssigseifenspender Kristallglas, schwarz Liquid soap dispenser crystal glass, black</p> | <p>chrom/chrom chrome/chrome</p> | <p>1321 204 04</p> | <p>250,90 € 1</p>  |
|  | <p>Glashalter / Flüssigseifenspender Kristallglas, klar Glass holder / soap dispenser crystal glass, clear</p> | <p>chrom/chrom chrome/chrome</p> | <p>1331 204 00</p> | <p>345,10 € 1</p>  |


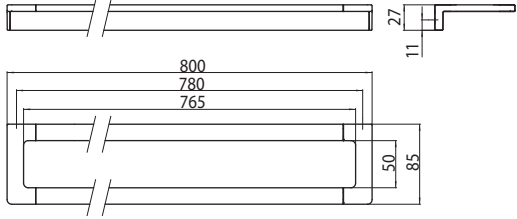

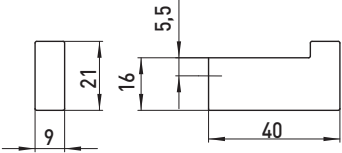
| | | | | | |
|---|---|--------------------------------------|--------------------|-------------------|--|
|  | <p>Glashalter / Flüssigseifenspender Kristallglas geschliffen, Version 1 Glass holder / soap dispenser cut crystal glass, version 1</p> | <p>chrom/chrom chrome/chrome</p> | <p>1331 204 01</p> | <p>438,20 € 1</p> |  |
|  | <p>Glashalter / Flüssigseifenspender Kristallglas geschliffen, Version 2 Glass holder / soap dispenser cut crystal glass, version 2</p> | <p>chrom/chrom chrome/chrome</p> | <p>1331 204 02</p> | <p>438,20 € 1</p> |  |
|  | <p>Glashalter / Flüssigseifenspender Kristallglas, weiss Glass holder / soap dispenser crystal glass, white</p> | <p>chrom/chrom chrome/chrome</p> | <p>1331 204 03</p> | <p>398,50 € 1</p> |  |
|  | <p>Glashalter / Flüssigseifenspender Kristallglas, schwarz Glass holder / soap dispenser crystal glass, black</p> | <p>chrom/chrom chrome/chrome</p> | <p>1331 204 04</p> | <p>398,50 € 1</p> |  |

PG

| | | |
|---|--|---|
|  | <p>Seifenhalter Kristallglas, klar Soap holder crystal glass, clear</p> | <p>chrom/chrom 1330 204 00 140,80 € 1 chrome/chrome</p>  |
|  | <p>Seifenhalter Kristallglas geschliffen, Version 1 Soap holder cut crystal glass, version 1</p> | <p>chrom/chrom 1330 204 01 183,90 € 1 chrome/chrome</p>  |
|  | <p>Seifenhalter Kristallglas geschliffen, Version 2 Soap holder cut crystal glass, version 2</p> | <p>chrom/chrom 1330 204 02 183,90 € 1 chrome/chrome</p>  |
|  | <p>Seifenhalter Kristallglas, weiss Soap holder crystal glass, white</p> | <p>chrom/chrom 1330 204 03 170,30 € 1 chrome/chrome</p>  |

| | | |
|---|--|--|
|  | <p>Seifenhalter Kristallglas, schwarz Soap holder crystal glass, black</p> | <p>chrom/chrom 1330 204 04 170,30 € 1 chrome/chrome</p>  |
|  | <p>Handtuchhalter 314 mm Towel holder 314 mm</p> | <p>chrom/chrom 1350 204 33 111,30 € 1 chrome/chrome</p>  |
|  | <p>Handtuchhalter, schwenkbar, 430 mm Towel holder, swing action, 430 mm</p> | <p>chrom/chrom 1350 204 43 136,60 € 1 chrome/chrome</p>  |
|  | <p>Badetuchhalter 600 mm Bath towel holder 600 mm</p> | <p>chrom/chrom 1360 204 60 245,90 € 1 chrome/chrome</p>  |

PG

| | | |
|---|---|--|
|  | <p>Badetuchhalter 800 mm Bath towel holder 800 mm</p> | <p>chrom/chrom chrome/chrome</p> <p>1360 204 80 289,60 € 1</p>  |
|  | <p>Haken Hook</p> | <p>chrom chrome</p> <p>1375 001 00 53,30 € 1</p>  |

| | | | | |
|---|---|-------------|----------|---|
| Bürstengarnitur Toilet brush holder | Bürste chrom Brush chrome | 0515 001 91 | 22,20 € | 1 |
| Bürstengarnitur Toilet brush holder | Kristallglas, weiss crystal glass, white | 1315 139 90 | 110,10 € | 1 |
| Bürstengarnitur Toilet brush holder | Bürstenkopf, weiss Brush head, white | 0515 139 90 | 11,80 € | 1 |
| Bürstengarnitur Toilet brush holder | Kristallglas, schwarz crystal glass, black | 1315 133 90 | 110,10 € | 1 |
| Bürstengarnitur Toilet brush holder | Bürstenkopf, schwarz Brush head, black | 0515 133 90 | 12,00 € | 1 |
| Bürstengarnitur Toilet brush holder | Bürste chrom, Bürstenkopf schwarz Brush chrome, brush head black | 0515 001 92 | 22,20 € | 1 |
| Flüssigseifenspender Liquid soap dispenser | Behälter, Kristallglas klar Container, crystal clear | 1321 000 90 | 72,80 € | 1 |
| Flüssigseifenspender Liquid soap dispenser | Dosierpumpe, chrom Pump unit, chrome | 1321 001 90 | 52,20 € | 1 |
| Flüssigseifenspender Liquid soap dispenser | Behälter, Kristallglas klar - Schliff 1 Container, cut crystal clear - version 1 | 1321 000 91 | 108,90 € | 1 |
| Flüssigseifenspender Liquid soap dispenser | Behälter, Kristallglas klar - Schliff 2 Container, cut crystal clear - version 2 | 1321 000 92 | 108,90 € | 1 |
| Flüssigseifenspender Liquid soap dispenser | Behälter, weiss Container, white | 1321 139 90 | 90,70 € | 1 |
| Flüssigseifenspender Liquid soap dispenser | Behälter, schwarz Container, black | 1321 133 90 | 90,70 € | 1 |
| Glashalter Glass holder | Mundspülglas, klar Glass, crystal clear | 1320 000 90 | 46,50 € | 1 |
| Glashalter Glass holder | Mundspülglas, klar - Schliff 1 Glass, cut crystal clear - version 1 | 1320 000 91 | 77,20 € | 1 |
| Glashalter Glass holder | Mundspülglas, klar - Schliff 2 Glass, cut crystal clear - version 2 | 1320 000 92 | 77,20 € | 1 |
| Glashalter Glass holder | Mundspülglas, weiss Glass, crystal white | 1320 139 90 | 67,10 € | 1 |
| Glashalter Glass holder | Mundspülglas, schwarz Glass, crystal black | 1320 133 90 | 67,10 € | 1 |
| Seifenhalter Soap holder | Seifenschale, klar Soap dish, crystal clear | 1330 000 90 | 46,50 € | 1 |
| Seifenhalter Soap holder | Seifenschale, klar - Schliff 1 Soap dish, cut crystal clear - version 1 | 1330 000 91 | 77,20 € | 1 |
| Seifenhalter Soap holder | Seifenschale, klar - Schliff 2 Soap dish, cut crystal clear - version 2 | 1330 000 92 | 77,20 € | 1 |
| Seifenhalter Soap holder | Seifenschale, weiss Soap dish, white | 1330 139 90 | 68,10 € | 1 |
| Seifenhalter Soap holder | Seifenschale, schwarz Soap dish, black | 1330 133 90 | 68,10 € | 1 |

emco **classic**



Oberflächen

| | |
|------------|-----|
| chrom | 001 |
| chrom/gold | 207 |
| gold | 007 |

Material

Messing, Zinkdruckguss galvanisiert.
Kappen aus ABS.
Glasteile aus Kristallglas (klar und satiniert)
und Pantographie-Dekoren

Technik

Alle elektrisch betriebenen Produkte
sind entsprechend VDE-Richtlinien
gefertigt und geprüft.

Surfaces

| | |
|-------------|-----|
| chrome | 001 |
| chrome/gold | 207 |
| gold | 007 |


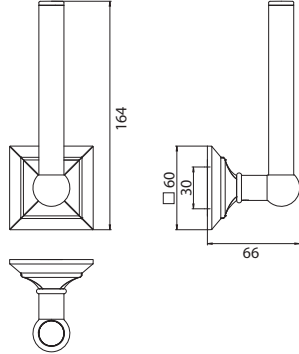

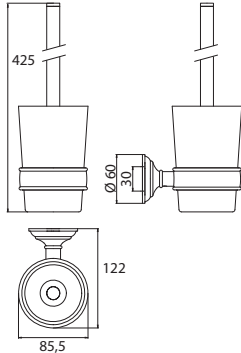

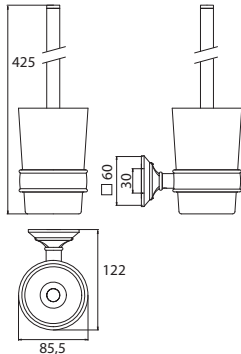
Material


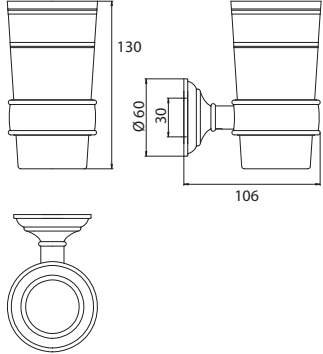

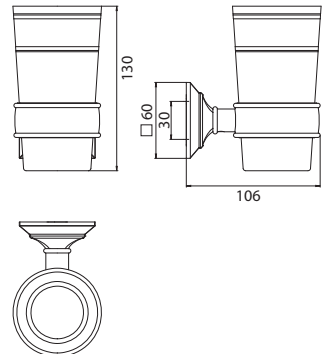

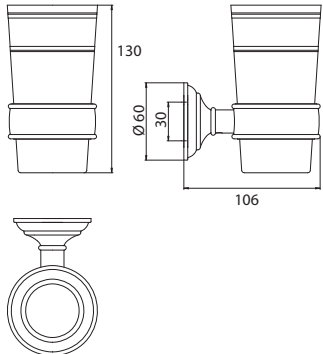
Brass, electroplated diecast zinc.
Caps made of ABS.
Glass parts made of crystal glass
(clear and satinized) and decor.

Technical







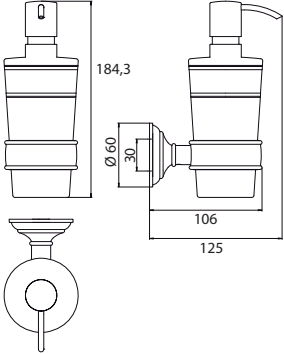
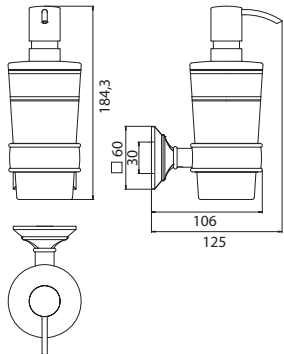
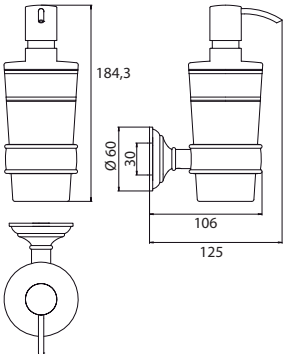
All electrically-operated products are
manufactured and tested according to
the VDE guidelines.

| | | | PG | | | |
|---|---|--|--|---|----------------------|---|
|  | <p>Papierhalter mit Deckel Wandkonsole, rund (Ø 60 mm) Paper holder with cover Bracket, round (Ø 60 mm)</p> | <p>chrom chrome chrom/gold chrome/gold gold gold</p> | <p>0400 001 00 0400 207 00 0400 007 00</p> | <p>152,30 € 259,50 € 457,00 €</p> | <p>1 1 1</p> |  |
|  | <p>Papierhalter mit Deckel Wandkonsole, eckig (60 x 60 mm) Paper holder with cover Bracket, square (60 x 60 mm)</p> | <p>chrom chrome chrom/gold chrome/gold gold gold</p> | <p>0400 001 01 0400 207 01 0400 007 01</p> | <p>152,30 € 259,50 € 457,00 €</p> | <p>1 1 1</p> |  |
|  | <p>Reservepapierhalter Wandkonsole, rund (Ø 60 mm) Spare paper holder Bracket, round (Ø 60 mm)</p> | <p>chrom chrome chrom/gold chrome/gold gold gold</p> | <p>0405 001 00 0405 207 00 0405 007 00</p> | <p>94,60 € 160,70 € 283,70 €</p> | <p>1 1 1</p> |  |

| | | | | | PG |
|---|--|-------------|-------------|----------|----|
|  | <p>Reservepapierhalter Wandkonsole, eckig (60 x 60 mm) Spare paper holder Bracket, square (60 x 60 mm)</p> | chrom | 0405 001 01 | 94,60 € | 1 |
| | | chrome | | | |
| | | chrom/gold | 0405 207 01 | 160,70 € | 1 |
| | | chrome/gold | | | |
| | | gold | 0405 007 01 | 283,70 € | 1 |
| | | gold | | | |
|  | | | | | |
|  | <p>Toilettenbürstengarnitur, Behälter Kristallglas satiniert, Wandmodell Wandkonsole, rund (Ø 60 mm) Toilet brush set, satin crystal glass container, wall-mounted version Bracket, round (Ø 60 mm)</p> | chrom | 0415 001 00 | 194,40 € | 1 |
| | | chrome | | | |
| | | chrom/gold | 0415 207 00 | 330,90 € | 1 |
| | | chrome/gold | | | |
| | | gold | 0415 007 00 | 583,10 € | 1 |
| | | gold | | | |
|  | | | | | |
|  | <p>Toilettenbürstengarnitur, Behälter Kristallglas satiniert, Stiel chrom, Wandmodell Wandkonsole, eckig (60 x 60 mm) Toilet brush holder, bowl of satin crystal, brush grip chrome, wall mounted Bracket, square (60 x 60 mm)</p> | chrom | 0415 001 01 | 194,40 € | 1 |
| | | chrome | | | |
| | | chrom/gold | 0415 207 01 | 330,90 € | 1 |
| | | chrome/gold | | | |
| | | gold | 0415 007 01 | 583,10 € | 1 |
| | | gold | | | |
|  | | | | | |

| | | | PG | | |
|---|--|---|-------------|----------|---|
|  | <p>Glashalter, Kristallglas klar, ohne Decor Wandkonsole, rund (Ø 60 mm) Glass holder, clear crystal glass, without decor Bracket, round (Ø 60 mm)</p> | chrom | 0420 001 00 | 131,40 € | 1 |
| | | chrome | | | |
| | | chrom/gold | 0420 207 00 | 223,70 € | 1 |
| | | chrome/gold | | | |
| | | gold | 0420 007 00 | 394,00 € | 1 |
| | | gold | | | |
| | |  | | | |
|  | <p>Glashalter, Kristallglas klar, ohne Decor Wandkonsole, eckig (60 x 60 mm) Glass holder, clear crystal glass, without decor Bracket, square (60 x 60 mm)</p> | chrom | 0420 001 01 | 131,40 € | 1 |
| | | chrome | | | |
| | | chrom/gold | 0420 207 01 | 223,70 € | 1 |
| | | chrome/gold | | | |
| | | gold | 0420 007 01 | 394,00 € | 1 |
| | | gold | | | |
| | |  | | | |
|  | <p>Glashalter, Kristallglas klar, mit Decor gold Wandkonsole, rund (Ø 60 mm) Glass holder, clear crystal glass, with decor gold Bracket, round (Ø 60 mm)</p> | chrom | 0420 001 02 | 183,90 € | 1 |
| | | chrome | | | |
| | | chrom/gold | 0420 207 02 | 276,30 € | 1 |
| | | chrome/gold | | | |
| | | gold | 0420 007 02 | 446,50 € | 1 |
| | | gold | | | |
| | |  | | | |

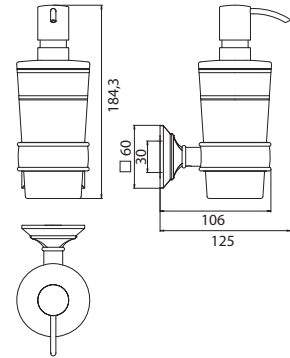
| | | | |
|--|---|--|--|
| | <p>Glashalter, Kristallglas klar, mit Decor gold Wandkonsole, eckig (60 x 60 mm) Glass holder, clear crystal glass, with decor gold Bracket, square (60 x 60 mm)</p> | <p>chrom 0420 001 03 183,90 € 1 chrome chrom/gold 0420 207 03 276,30 € 1 chrome/gold gold 0420 007 03 446,50 € 1 gold</p> | |
| | <p>Glashalter, Kristallglas klar, mit Decor platin Wandkonsole, rund (Ø 60 mm) Glass holder, clear crystal glass, with decor platin Bracket, round (Ø 60 mm)</p> | <p>chrom 0420 001 04 183,90 € 1 chrome</p> | |
| | <p>Glashalter, Kristallglas klar, mit Decor platin Wandkonsole, eckig (60 x 60 mm) Glass holder, clear crystal glass, with decor platin Bracket, square (60 x 60 mm)</p> | <p>chrom 0420 001 05 183,90 € 1 chrome</p> | |

| | | PG | | |
|---|---|---|-------------|------------|
|  | <p>Flüssigseifenspender, Kristallglas klar, ohne Decor Wandkonsole, rund (Ø 60 mm) Liquid soap dispenser, clear crystal glass, without decor Bracket, round (Ø 60 mm)</p> | chrom | 0421 001 00 | 188,10 € 1 |
| | | chrome | 0421 207 00 | 320,50 € 1 |
| | | chrom/gold | | |
| | | chrome/gold | | |
|  | <p>Flüssigseifenspender, Kristallglas klar, ohne Decor Wandkonsole, eckig (60 x 60 mm) Liquid soap dispenser, clear crystal glass, without decor Bracket, square (60 x 60 mm)</p> | gold | 0421 007 00 | 564,20 € 1 |
| | | gold | | |
| | | gold | | |
| | | gold | | |
|  | <p>Flüssigseifenspender, Kristallglas klar, mit Decor gold Wandkonsole, rund (Ø 60 mm) Liquid soap dispenser, clear crystal glass, with decor gold Bracket, round (Ø 60 mm)</p> | chrom | 0421 001 01 | 188,10 € 1 |
| | | chrome | 0421 207 01 | 320,50 € 1 |
| | | chrom/gold | | |
| | | chrome/gold | | |
|  | <p>Flüssigseifenspender, Kristallglas klar, mit Decor gold Wandkonsole, rund (Ø 60 mm) Liquid soap dispenser, clear crystal glass, with decor gold Bracket, round (Ø 60 mm)</p> | gold | 0421 007 01 | 564,20 € 1 |
| | | gold | | |
| | | gold | | |
| | | gold | | |
|  | <p>Flüssigseifenspender, Kristallglas klar, mit Decor gold Wandkonsole, rund (Ø 60 mm) Liquid soap dispenser, clear crystal glass, with decor gold Bracket, round (Ø 60 mm)</p> | chrom | 0421 001 02 | 240,60 € 1 |
| | | chrome | 0421 207 02 | 373,00 € 1 |
| | | chrom/gold | | |
| | | chrome/gold | | |
|  | <p>Flüssigseifenspender, Kristallglas klar, mit Decor gold Wandkonsole, rund (Ø 60 mm) Liquid soap dispenser, clear crystal glass, with decor gold Bracket, round (Ø 60 mm)</p> | gold | 0421 007 02 | 616,70 € 1 |
| | | gold | | |
| | | gold | | |
| | | gold | | |
| | |  | | |
| | |  | | |
| | |  | | |



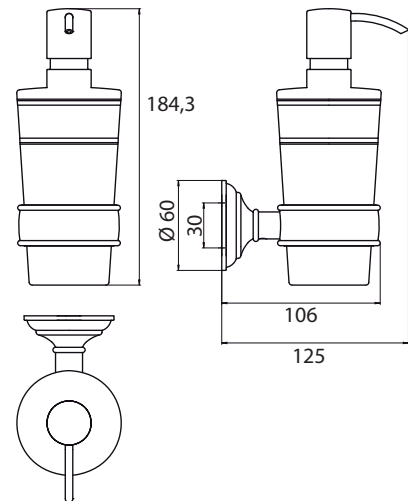
Flüssigseifenspender, Kristallglas klar,
mit Decor gold
Wandkonsole, eckig (60 x 60 mm)
Liquid soap dispenser, clear crystal glass,
with decor gold
Bracket, square (60 x 60 mm)

| | | | |
|-------------|-------------|----------|---|
| chrom | 0421 001 03 | 240,60 € | 1 |
| chrome | | | |
| chrom/gold | 0421 207 03 | 373,00 € | 1 |
| chrome/gold | | | |
| gold | 0421 007 03 | 616,70 € | 1 |
| gold | | | |



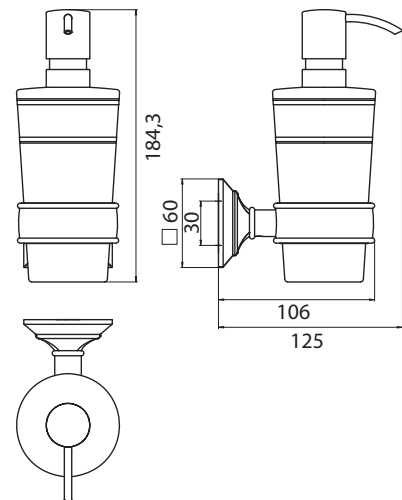
Flüssigseifenspender, Kristallglas klar,
mit Decor platin
Wandkonsole, rund (Ø 60 mm)
Liquid soap dispenser, clear crystal glass,
with decor platin
Bracket, round (Ø 60 mm)

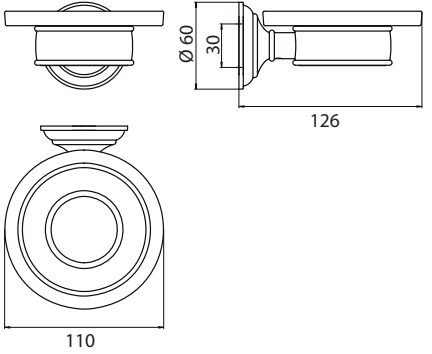

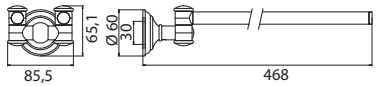

| | | | |
|--------|-------------|----------|---|
| chrom | 0421 001 04 | 240,60 € | 1 |
| chrome | | | |




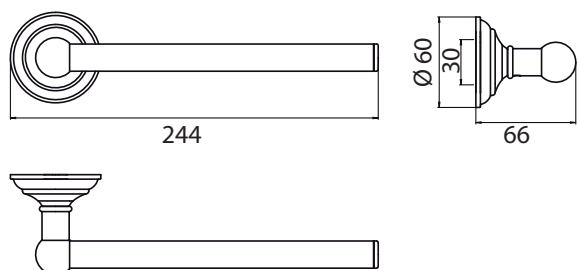

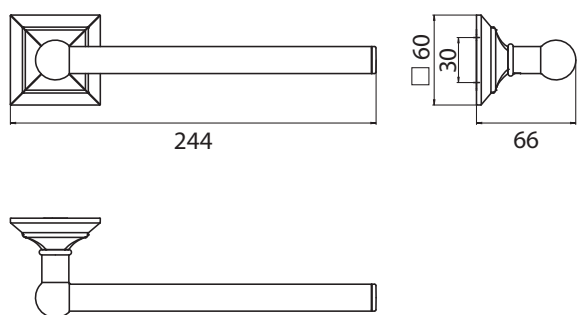

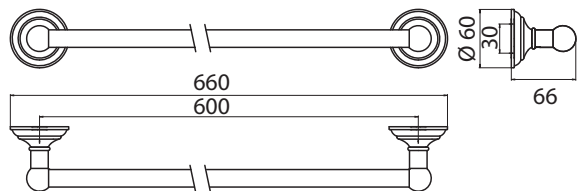
Flüssigseifenspender, Kristallglas klar,
mit Decor platin
Wandkonsole, eckig (60 x 60 mm)
Liquid soap dispenser, clear crystal glass,
with decor platin
Bracket, square (60 x 60 mm)


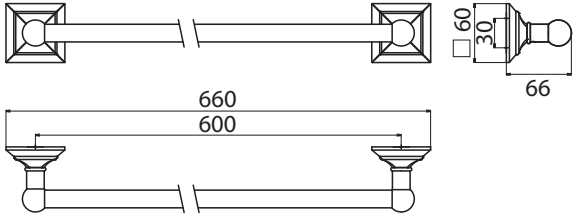

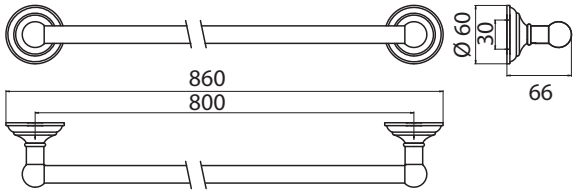

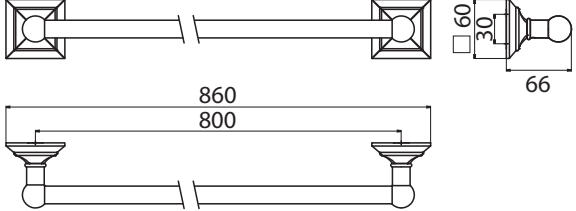
| | | | |
|--------|-------------|----------|---|
| chrom | 0421 001 05 | 240,60 € | 1 |
| chrome | | | |


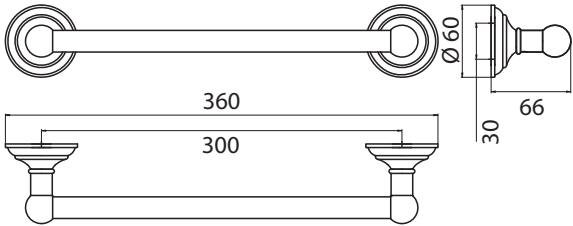

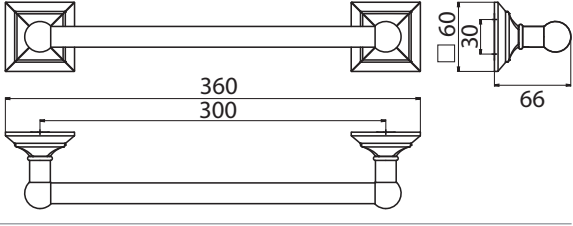

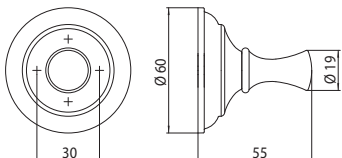


| | | | | | PG | |
|---|--|--|--|---|----------------------|---|
|  | <p>Seifenhalter, Schale Kristallglas klar Wandkonsole, rund (Ø 60 mm) Soap holder, dish crystal glass Bracket, round (Ø 60 mm)</p> | <p>chrom chrome chrom/gold chrome/gold gold gold</p> | <p>0430 001 00 0430 207 00 0430 007 00</p> | <p>161,80 € 275,20 € 485,30 €</p> | <p>1 1 1</p> | |
| | | | | | |  |
| | | | | | | <p>110</p> |
|  | <p>Seifenhalter, Kristallglas, klar Wandkonsole, eckig (60 x 60 mm) Soap holder, crystal glass, clear Bracket, square (60 x 60 mm)</p> | <p>chrom chrome chrom/gold chrome/gold gold gold</p> | <p>0430 001 01 0430 207 01 0430 007 01</p> | <p>161,80 € 275,20 € 485,30 €</p> | <p>1 1 1</p> | |
| | | | | | |  |
| | | | | | | <p>110</p> |
|  | <p>Handtuchhalter, schwenkbar, 470 mm Wandkonsole, rund (Ø 60 mm) Towel holder, swiveling, 470 mm Bracket, round (Ø 60 mm)</p> | <p>chrom chrome chrom/gold chrome/gold gold gold</p> | <p>0450 001 42 0450 207 42 0450 007 42</p> | <p>215,40 € 366,70 € 646,10 €</p> | <p>1 1 1</p> | |
| | | | | | |  |
| | | | | | |  |

| | | | | | PG |
|--|--|-------------|-------------|----------|----|
| | <p>Handtuchhalter, schwenkbar, 470 mm Wandkonsole, eckig (60 x 60 mm) Towel holder, swiveling, 470 mm Bracket, square (60 x 60 mm)</p> | chrom | 0450 001 43 | 215,40 € | 1 |
| | | chrome | | | |
| | | chrom/gold | 0450 207 43 | 366,70 € | 1 |
| | | chrome/gold | | | |
| | | gold | 0450 007 43 | 646,10 € | 1 |
| | | gold | | | |
| | | | | | |
| | | | | | |
| | <p>Handtuchhalter, schwenkbar, 340 mm Wandkonsole, rund (Ø 60 mm) Towel holder, swiveling, 340 mm Bracket, round (Ø 60 mm)</p> | chrom | 0450 001 34 | 204,80 € | 1 |
| | | chrome | | | |
| | | chrom/gold | 0450 207 34 | 348,80 € | 1 |
| | | chrome/gold | | | |
| | | gold | 0450 007 34 | 614,60 € | 1 |
| | | gold | | | |
| | | | | | |
| | | | | | |
| | <p>Handtuchhalter, schwenkbar, 340 mm Wandkonsole, eckig (60 x 60 mm) Towel holder, swiveling, 340 mm Bracket, square (60 x 60 mm)</p> | chrom | 0450 001 35 | 204,80 € | 1 |
| | | chrome | | | |
| | | chrom/gold | 0450 207 35 | 348,80 € | 1 |
| | | chrome/gold | | | |
| | | gold | 0450 007 35 | 614,60 € | 1 |
| | | gold | | | |
| | | | | | |
| | | | | | |

| | | | | PG |
|---|--|---|-------------|------------|
|  | <p>Handtuchring, starr Wandkonsole, rund (Ø 60 mm) Towel ring, fixed Bracket, round (Ø 60 mm)</p> | chrom | 0455 001 00 | 99,80 € 1 |
| | | chrome | | |
| | | chrom/gold | 0455 207 00 | 170,20 € 1 |
| | | chrome/gold | | |
| | | gold | 0455 007 00 | 299,40 € 1 |
| | | gold | | |
| | |  | | |
|  | <p>Handtuchring, starr Wandkonsole, eckig (60 x 60 mm) Towel ring, fixed Bracket, square (60 x 60 mm)</p> | chrom | 0455 001 01 | 99,80 € 1 |
| | | chrome | | |
| | | chrom/gold | 0455 207 01 | 170,20 € 1 |
| | | chrome/gold | | |
| | | gold | 0455 007 01 | 299,40 € 1 |
| | | gold | | |
| | |  | | |
|  | <p>Badetuchhalter, 600 mm Wandkonsole, rund (Ø 60 mm) Bath towel holder, 600 mm Bracket, round (Ø 60 mm)</p> | chrom | 0460 001 60 | 173,30 € 1 |
| | | chrome | | |
| | | chrom/gold | 0460 207 60 | 295,30 € 1 |
| | | chrome/gold | | |
| | | gold | 0460 007 60 | 520,00 € 1 |
| | | gold | | |
| | |  | | |

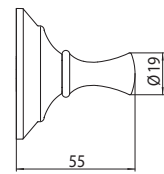
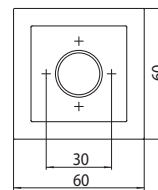
| | | | | | | | | | | | | | | | | | | | | | | | | | | |
|---|--|--|-------|-------------|----------|---|--------|--|--|--|------------|-------------|----------|---|-------------|--|--|--|------|-------------|----------|---|------|--|--|--|
|  | <p>Badetuchhalter, 600 mm Wandkonsole, eckig (60 x 60 mm) Bath towel holder, 600 mm Bracket, square (60 x 60 mm)</p> | <table border="0"> <tr> <td>chrom</td> <td>0460 001 61</td> <td>173,30 €</td> <td>1</td> </tr> <tr> <td>chrome</td> <td></td> <td></td> <td></td> </tr> <tr> <td>chrom/gold</td> <td>0460 207 61</td> <td>295,30 €</td> <td>1</td> </tr> <tr> <td>chrome/gold</td> <td></td> <td></td> <td></td> </tr> <tr> <td>gold</td> <td>0460 007 61</td> <td>520,00 €</td> <td>1</td> </tr> <tr> <td>gold</td> <td></td> <td></td> <td></td> </tr> </table>  | chrom | 0460 001 61 | 173,30 € | 1 | chrome | | | | chrom/gold | 0460 207 61 | 295,30 € | 1 | chrome/gold | | | | gold | 0460 007 61 | 520,00 € | 1 | gold | | | |
| chrom | 0460 001 61 | 173,30 € | 1 | | | | | | | | | | | | | | | | | | | | | | | |
| chrome | | | | | | | | | | | | | | | | | | | | | | | | | | |
| chrom/gold | 0460 207 61 | 295,30 € | 1 | | | | | | | | | | | | | | | | | | | | | | | |
| chrome/gold | | | | | | | | | | | | | | | | | | | | | | | | | | |
| gold | 0460 007 61 | 520,00 € | 1 | | | | | | | | | | | | | | | | | | | | | | | |
| gold | | | | | | | | | | | | | | | | | | | | | | | | | | |
|  | <p>Badetuchhalter, 800 mm Wandkonsole, rund (Ø 60 mm) Bath towel holder 800 mm Bracket, round (Ø 60 mm)</p> | <table border="0"> <tr> <td>chrom</td> <td>0460 001 80</td> <td>183,90 €</td> <td>1</td> </tr> <tr> <td>chrome</td> <td></td> <td></td> <td></td> </tr> <tr> <td>chrom/gold</td> <td>0460 207 80</td> <td>313,00 €</td> <td>1</td> </tr> <tr> <td>chrome/gold</td> <td></td> <td></td> <td></td> </tr> <tr> <td>gold</td> <td>0460 007 80</td> <td>551,60 €</td> <td>1</td> </tr> <tr> <td>gold</td> <td></td> <td></td> <td></td> </tr> </table>  | chrom | 0460 001 80 | 183,90 € | 1 | chrome | | | | chrom/gold | 0460 207 80 | 313,00 € | 1 | chrome/gold | | | | gold | 0460 007 80 | 551,60 € | 1 | gold | | | |
| chrom | 0460 001 80 | 183,90 € | 1 | | | | | | | | | | | | | | | | | | | | | | | |
| chrome | | | | | | | | | | | | | | | | | | | | | | | | | | |
| chrom/gold | 0460 207 80 | 313,00 € | 1 | | | | | | | | | | | | | | | | | | | | | | | |
| chrome/gold | | | | | | | | | | | | | | | | | | | | | | | | | | |
| gold | 0460 007 80 | 551,60 € | 1 | | | | | | | | | | | | | | | | | | | | | | | |
| gold | | | | | | | | | | | | | | | | | | | | | | | | | | |
|  | <p>Badetuchhalter, 800 mm Wandkonsole, eckig (60 x 60 mm) Bath towel holder 800 mm Bracket, square (60 x 60 mm)</p> | <table border="0"> <tr> <td>chrom</td> <td>0460 001 81</td> <td>183,90 €</td> <td>1</td> </tr> <tr> <td>chrome</td> <td></td> <td></td> <td></td> </tr> <tr> <td>chrom/gold</td> <td>0460 207 81</td> <td>313,00 €</td> <td>1</td> </tr> <tr> <td>chrome/gold</td> <td></td> <td></td> <td></td> </tr> <tr> <td>gold</td> <td>0460 007 81</td> <td>551,60 €</td> <td>1</td> </tr> <tr> <td>gold</td> <td></td> <td></td> <td></td> </tr> </table>  | chrom | 0460 001 81 | 183,90 € | 1 | chrome | | | | chrom/gold | 0460 207 81 | 313,00 € | 1 | chrome/gold | | | | gold | 0460 007 81 | 551,60 € | 1 | gold | | | |
| chrom | 0460 001 81 | 183,90 € | 1 | | | | | | | | | | | | | | | | | | | | | | | |
| chrome | | | | | | | | | | | | | | | | | | | | | | | | | | |
| chrom/gold | 0460 207 81 | 313,00 € | 1 | | | | | | | | | | | | | | | | | | | | | | | |
| chrome/gold | | | | | | | | | | | | | | | | | | | | | | | | | | |
| gold | 0460 007 81 | 551,60 € | 1 | | | | | | | | | | | | | | | | | | | | | | | |
| gold | | | | | | | | | | | | | | | | | | | | | | | | | | |

| | | | | | PG |
|---|---|---|-------------|----------|----|
|  | Wannengriff, 300 mm Wandkonsole, rund (Ø 60 mm) Bath grip, 300 mm Bracket, round (Ø 60 mm) | chrom | 0470 001 30 | 152,30 € | 1 |
| | | chrome | | | |
| | | chrom/gold | 0470 207 30 | 259,50 € | 1 |
| | | chrome/gold | | | |
| | | gold | 0470 007 30 | 457,00 € | 1 |
| | | gold | | | |
| | |  | | | |
|  | Wannengriff, 300 mm Wandkonsole, eckig (60 x 60 mm) Bath grip, 300 mm Bracket, square (60 x 60 mm) | chrom | 0470 001 31 | 152,30 € | 1 |
| | | chrome | | | |
| | | chrom/gold | 0470 207 31 | 259,50 € | 1 |
| | | chrome/gold | | | |
| | | gold | 0470 007 31 | 457,00 € | 1 |
| | | gold | | | |
| | |  | | | |
|  | Haken Wandkonsole, rund (Ø 60 mm) Hook Bracket, round (Ø 60 mm) | chrom | 0475 001 00 | 68,30 € | 1 |
| | | chrome | | | |
| | | chrom/gold | 0475 207 00 | 152,30 € | 1 |
| | | chrome/gold | | | |
| | | gold | 0475 007 00 | 204,80 € | 1 |
| | | gold | | | |
| | |  | | | |



Haken
Wandkonsole, eckig (60 x 60 mm)
Hook
Bracket, square (60 x 60 mm)

| | | | |
|-------------|-------------|----------|---|
| chrom | 0475 001 01 | 68,30 € | 1 |
| chrome | | | |
| chrom/gold | 0475 207 01 | 152,30 € | 1 |
| chrome/gold | | | |
| gold | 0475 007 01 | 204,80 € | 1 |
| gold | | | |



| | | | | PG |
|---|--|-------------|----------|----------|
| Bürstengarnitur Toilet brush holder | Bürstenstiel chrom mit Bürstenkopf weiss Brushgrip chrome with white brush head | 1215 001 91 | 45,50 € | 1 |
| Bürstengarnitur Toilet brush holder | Bürstenkopf Brush head | 1015 139 90 | 11,60 € | 1 |
| Bürstengarnitur Toilet brush holder | Bürstenglas, satiniert Spare glass, satin | 0415 000 90 | 35,80 € | 1 |
| Flüssigseifenspender Liquid soap dispenser | Dosierpumpe, chrom Pump unit, chrome | 1721 001 90 | 69,10 € | 1 |
| Flüssigseifenspender Liquid soap dispenser | Behälter, Kristallglas klar Container, crystal clear | 0421 000 90 | 56,30 € | 1 |
| Flüssigseifenspender Liquid soap dispenser | Behälter, gold Container, gold | 0421 000 91 | 108,80 € | 1 |
| Flüssigseifenspender Liquid soap dispenser | Dosierpumpe, Metall, gold Pump unit metal, gold | 1721 007 90 | 129,30 € | 1 |
| Flüssigseifenspender Liquid soap dispenser | Behälter, platin Container, platin | 0421 000 92 | 108,80 € | 1 |
| Glashalter Glass holder | Mundspülglas, klar Glass, crystal clear | 0420 000 90 | 41,50 € | 1 |
| Glashalter Glass holder | Mundspülglas, gold Glass, gold | 0420 000 91 | 93,50 € | 1 |
| Glashalter Glass holder | Mundspülglas, platin Glass, platin | 0420 000 92 | 93,50 € | 1 |
| Seifenhalter Soap holder | Seifenschale, klar Soap dish, clear | 0430 000 90 | 40,90 € | 1 |
| Toilettenbürstengarnitur Toilet brush set | Bürste gold Brush gold | 1215 007 91 | 99,80 € | 1 |



emco **eposa**

EMCO

Oberflächen

chrom 001

Material

Messing, Zinkdruckguss galvanisiert.
Kappen aus ABS.
Glasteile aus Kristall- (klar und satiniert) und Opalglas

Technik

Alle elektrisch betriebenen Produkte sind entsprechend VDE-Richtlinien gefertigt und geprüft.

Surfaces

chrome 001

Material

Brass, electroplated diecast zinc.
Caps made of ABS.
Glass parts made of crystal- (clear and satinized) and opal glass.

Technical

All electrically-operated products are manufactured and tested according to the VDE guidelines.

EMCO Leuchte
0890 001 00

Diese Leuchte ist geeignet für Leuchtmittel der Energieklassen

A⁺⁺

A⁺

A

B

C

D

E

}

Die Leuchte wird verkauft mit einem Leuchtmittel der Energieklasse: C

874/2012

EMCO Luminaire
0890 001 00

This luminaire is compatible with bulbs of the energy classes:

A⁺⁺

A⁺

A

B

C


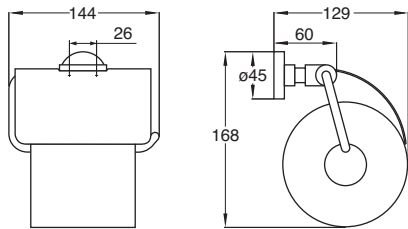

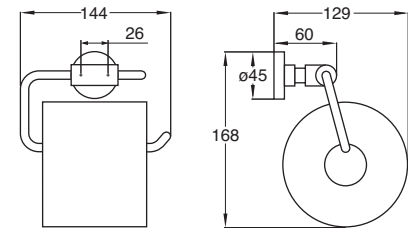

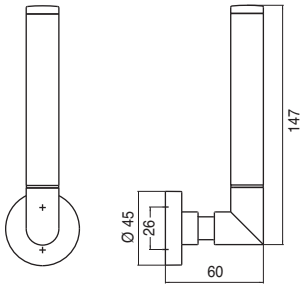

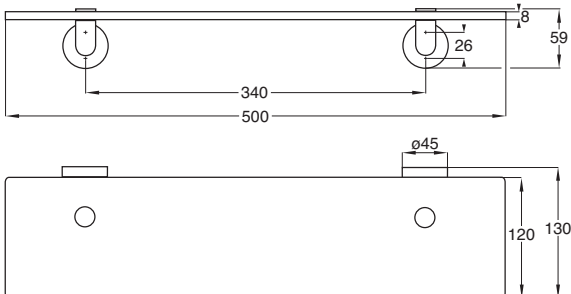
D


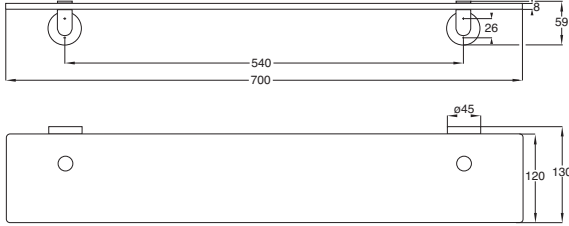

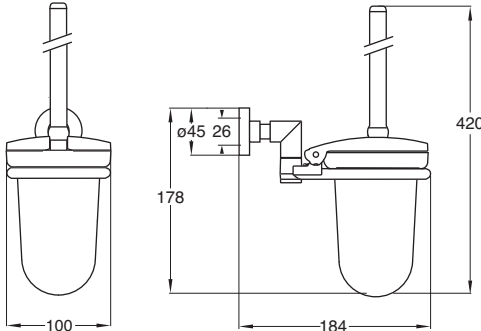

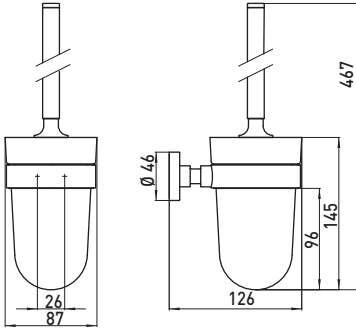

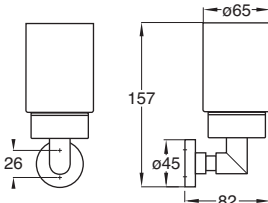
E


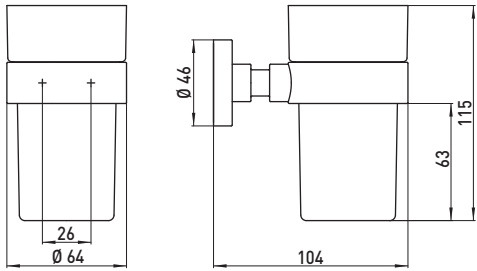

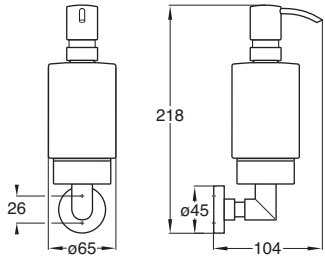

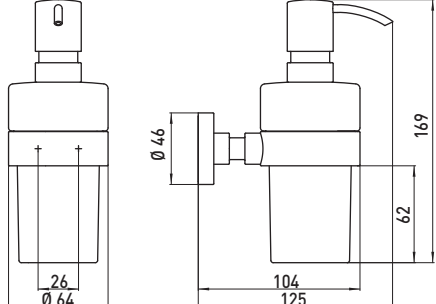

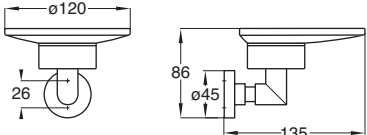
}


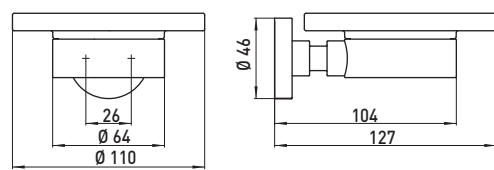

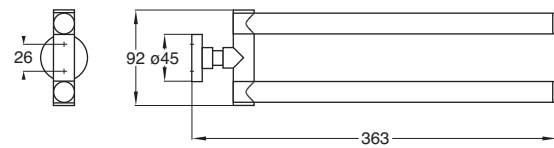

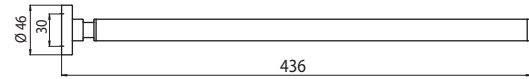

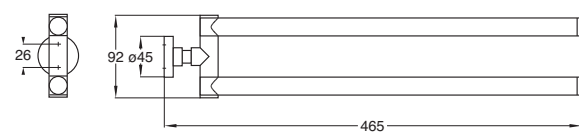
This luminaire is sold with a bulb of the energy class: C


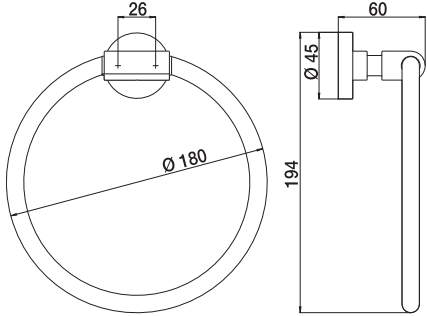

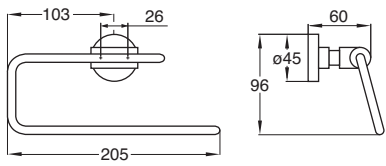

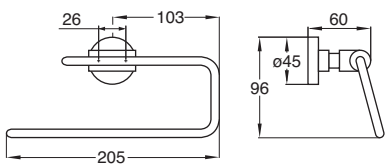

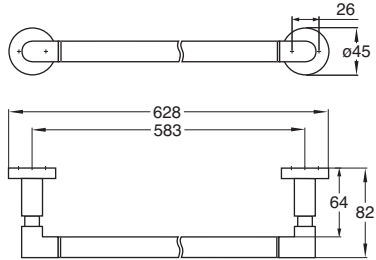
874/2012


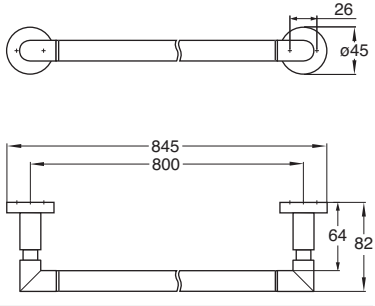

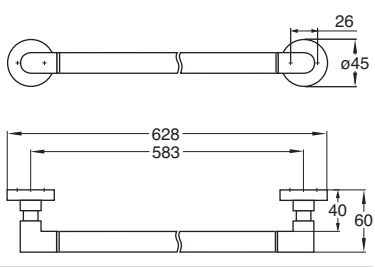

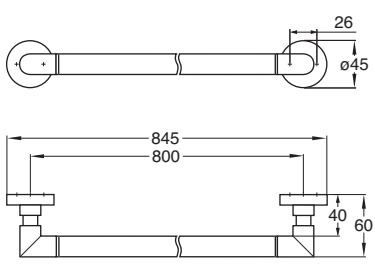

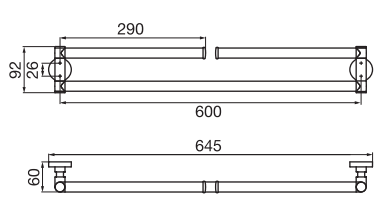
| | | | | | |
|---|--|-------------------------|--------------------|-------------------|---|
|  | <p>Papierhalter mit Deckel Paper holder with cover</p> | <p>chrom chrome</p> | <p>0800 001 00</p> | <p>112,20 € 1</p> |  |
|  | <p>Papierhalter ohne Deckel Paper holder without cover</p> | <p>chrom chrome</p> | <p>0800 001 02</p> | <p>64,70 € 1</p> |  |
|  | <p>Reservepapierhalter Spare paper holder</p> | <p>chrom chrome</p> | <p>0805 001 00</p> | <p>69,80 € 1</p> |  |
|  | <p>Ablage 500 mm, Ablageplatte aus Kristallglas klar Shelf 500 mm, shelf crystal clear</p> | <p>chrom chrome</p> | <p>0810 001 50</p> | <p>224,70 € 1</p> |  |



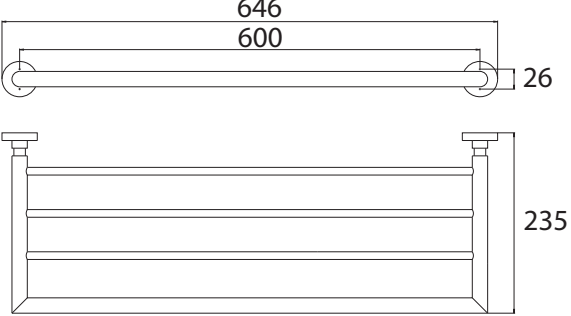

| | | |
|---|--|--|
|  | <p>Ablage 700 mm, Ablageplatte aus Kristallglas klar Shelf 700 mm, shelf crystal clear</p> | <p>chrom 0810 001 70 250,90 € 1 chrome</p>  |
|  | <p>Bürstengarnitur mit Deckel Behälter Kristallglas satiniert, Wandmodell Toilet brush holder with cover Satin crystal glass container, wall-mounted version</p> | <p>chrom 0815 001 00 214,00 € 1 chrome</p>  |
|  | <p>Bürstengarnitur Behälter Kristallglas satiniert, Wandmodell Toilet brush holder Satin crystal glass container, wall-mounted version</p> | <p>chrom 0815 001 01 118,60 € 1 chrome</p>  |
|  | <p>Glashalter Kristallglas, klar Glass holder crystal glass, clear</p> | <p>chrom 0820 001 00 114,30 € 1 chrome</p>  |



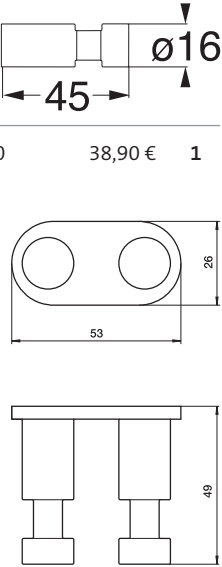

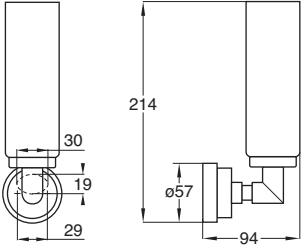
| | | | | | |
|---|---|-------------------------|--------------------|-------------------|---|
|  | <p>Glashalter Kristallglas, klar Glass holder crystal glass, clear</p> | <p>chrom chrome</p> | <p>0820 001 01</p> | <p>95,60 € 1</p> |  |
|  | <p>Flüssigseifenspender Behälter Kristallglas klar, Dosierpumpe Metall, 240 ml Liquid soap dispenser Container crystal clear, pump unit metal, 240 ml</p> | <p>chrom chrome</p> | <p>0821 001 00</p> | <p>179,70 € 1</p> |  |
|  | <p>Flüssigseifenspender Behälter Kristallglas klar, Dosierpumpe Metall, 130 ml Liquid soap dispenser Container crystal clear, pump unit metal, 130 ml</p> | <p>chrom chrome</p> | <p>0821 001 01</p> | <p>147,70 € 1</p> |  |
|  | <p>Seifenhalter Kristallglas, klar Soap holder crystal glass, clear</p> | <p>chrom chrome</p> | <p>0830 001 00</p> | <p>121,10 € 1</p> |  |

| | | | | | |
|---|--|-------------------------|--------------------|-------------------|--|
|  | <p>Seifenhalter Kristallglas, klar Soap holder crystal glass, clear</p> | <p>chrom chrome</p> | <p>0830 001 01</p> | <p>112,50 € 1</p> |  |
|  | <p>Handtuchhalter 363 mm, schwenkbar Towel holder 363 mm, swiveling</p> | <p>chrom chrome</p> | <p>0850 001 36</p> | <p>160,30 € 1</p> |  |
|  | <p>Handtuchhalter 436 mm, 1 armig, starr Towel holder 436 mm, 1-arm, fixed</p> | <p>chrom chrome</p> | <p>0850 001 43</p> | <p>78,30 € 1</p> |  |
|  | <p>Handtuchhalter 465 mm, schwenkbar Towel holder 465 mm, adjustable</p> | <p>chrom chrome</p> | <p>0850 001 46</p> | <p>164,80 € 1</p> |  |

| | | | | | |
|---|--|-------------------------|--------------------|-------------------|---|
|  | <p>Handtuchring, beweglich Towel ring, adjustable</p> | <p>chrom chrome</p> | <p>0855 001 02</p> | <p>101,00 € 1</p> |  |
|  | <p>Handtuchring, rechts offen starr Towel ring, open on right side fixed</p> | <p>chrom chrome</p> | <p>0855 001 00</p> | <p>94,70 € 1</p> |  |
|  | <p>Handtuchring, links offen starr Towel ring, open on left side fixed</p> | <p>chrom chrome</p> | <p>0855 001 01</p> | <p>94,70 € 1</p> |  |
|  | <p>Badetuchhalter 600 mm, tiefe Version (82 mm) Bath towel holder 600 mm, deep version (82 mm)</p> | <p>chrom chrome</p> | <p>0860 001 62</p> | <p>149,50 € 1</p> |  |

| | | | | | |
|---|--|-------------------------|--------------------|-------------------|---|
|  | <p>Badetuchhalter 800 mm, tiefe Version (82 mm) Bath towel holder 800 mm, deep version (82 mm)</p> | <p>chrom chrome</p> | <p>0860 001 81</p> | <p>157,20 € 1</p> |  |
|  | <p>Badetuchhalter 600 mm Bath towel holder 600 mm</p> | <p>chrom chrome</p> | <p>0860 001 60</p> | <p>125,80 € 1</p> |  |
|  | <p>Badetuchhalter 800 mm Bath towel holder 800 mm</p> | <p>chrom chrome</p> | <p>0860 001 80</p> | <p>143,80 € 1</p> |  |
|  | <p>Trockenreck 600 mm Dry rack 600 mm</p> | <p>chrom chrome</p> | <p>0861 001 60</p> | <p>305,50 € 1</p> |  |

| | | |
|---|---|---|
|  | <p>Handtuchkorb Towel basket</p> | <p>chrom chrome</p> <p>0865 001 00 260,50 € 1</p>  |
|  | <p>Handtuchablage mit Badetuchhalter 600 mm Bath towel rack with bath towel holder 600 mm</p> | <p>chrom chrome</p> <p>0868 001 61 235,80 € 1</p>  |
|  | <p>Handtuchablage 600 mm Bath towel rack 600 mm</p> | <p>chrom chrome</p> <p>0868 001 60 195,00 € 1</p>  |
|  | <p>Wannengriff 300 mm Bath grip 300 mm</p> | <p>chrom chrome</p> <p>0870 001 25 106,00 € 1</p>  |

| | | | | | |
|---|---|-------------------------|--------------------|-------------------|---|
|  | <p>Haken 45 mm Hook 45 mm</p> | <p>chrom chrome</p> | <p>0875 001 00</p> | <p>16,20 € 1</p> | |
|  | <p>Hakenleiste Hook set</p> | <p>chrom chrome</p> | <p>0874 001 00</p> | <p>38,90 € 1</p> |  |
|  | <p>Leuchte Hochvolt-Halogen G9, 40 W/240 V Energieeffizienzklasse: C Light high voltage halogen G9, 40 W/240 V Energy efficiency grade: C</p> | <p>chrom chrome</p> | <p>0890 001 00</p> | <p>292,10 € 1</p> |  |

| | | | | |
|---|--|-------------|----------|---|
| Ablagen Shelfs | Kristallglasablage 500 mm crystal shelf, 500 mm | 0810 000 90 | 89,90 € | 1 |
| Ablagen Shelfs | Kristallglasablage 700 mm crystal shelf, 700 mm | 0810 000 92 | 110,60 € | 1 |
| Bürstengarnitur Toilet brush holder | Bürstenkopf Brush head | 1015 139 90 | 11,60 € | 1 |
| Bürstengarnitur Toilet brush holder | Bürste, schwarz mit Stiel chrom Brush, black with chrome grip | 0815 001 91 | 40,20 € | 1 |
| Bürstengarnitur Toilet brush holder | Bürstenglas, satiniert zu 0815 001 00 Spare glass, satin for 0815 001 00 | 4715 000 90 | 34,70 € | 1 |
| Bürstengarnitur Toilet brush holder | Bürstenglas, satiniert zu 0815 001 01 Spare glass, satin for 0815 001 01 | 1215 000 90 | 57,40 € | 1 |
| Bürstengarnitur Toilet brush holder | Bürstenstiel chrom mit Bürstenkopf weiss Brushgrip chrome with white brush head | 1215 001 91 | 45,50 € | 1 |
| Flüssigseifenspender Liquid soap dispenser | Dosierpumpe, chrom Pump unit, chrome | 2221 001 90 | 68,70 € | 1 |
| Flüssigseifenspender Liquid soap dispenser | Behälter, Kristallglas klar Container, crystal clear | 0821 000 93 | 68,70 € | 1 |
| Flüssigseifenspender Liquid soap dispenser | Behälter, Kristallglas klar Container, crystal clear | 1221 000 90 | 45,30 € | 1 |
| Glashalter Glass holder | Mundspülglas Glass | 0820 000 90 | 40,40 € | 1 |
| Glashalter Glass holder | Mundspülglas Glass | 1220 000 90 | 16,40 € | 1 |
| Leuchten Lights | Leuchtenglas Spare glass for light | 0890 000 90 | 87,40 € | 1 |
| Seifenhalter Soap holder | Seifenschale, klar Soap dish, clear | 0830 000 90 | 40,40 € | 1 |
| Seifenhalter Soap holder | Seifenschale, klar Soap dish, clear | 1230 000 90 | 35,90 € | 1 |



emco **fino**

EMCO

Oberflächen

chrom

001

Material

Stilelemente aus hochwertigem Zinkdruckguss, galvanisiert. Rohre: Messing verchromt. Glasteile aus Kristallglas klar und satiniertem Kristallglas.

Surfaces

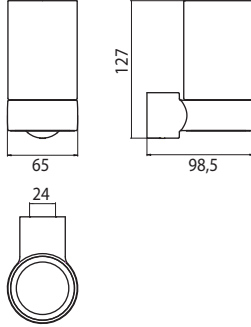

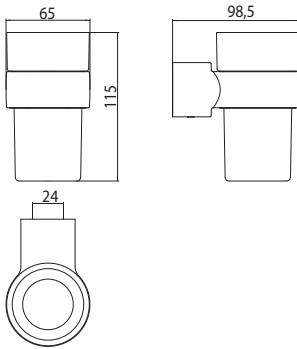
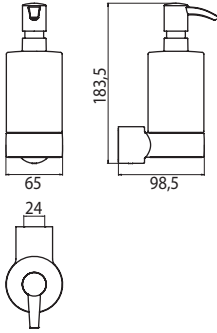

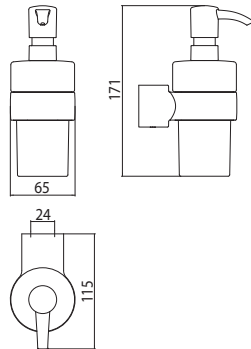
chrom


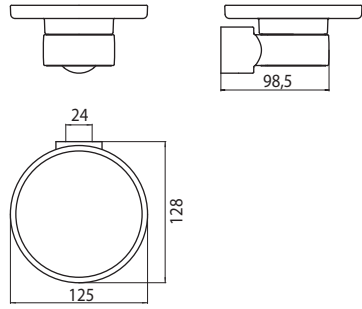

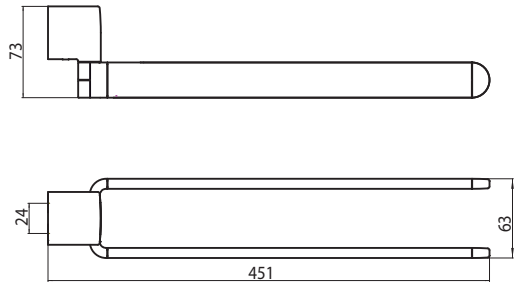

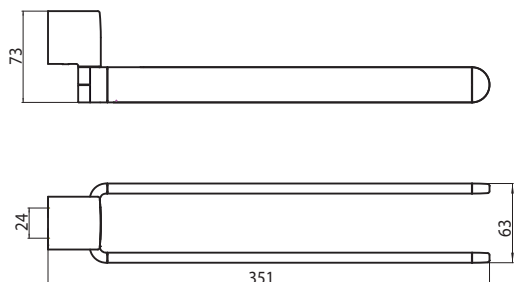

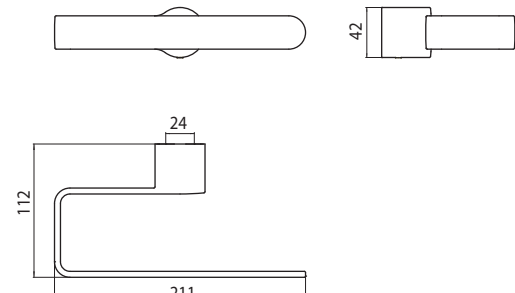
001


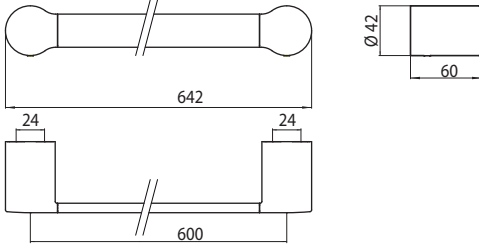

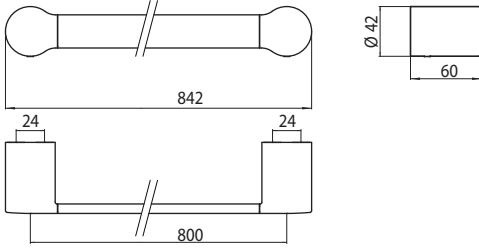

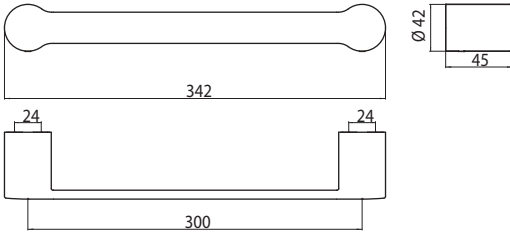

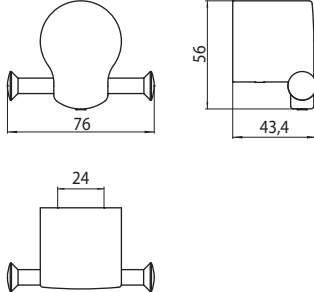
Material

Stylish components made from high-quality galvanised diecast zinc. Tubes made from brass, chromed. Glass parts made from cut crystal glass and satined cut glass.

| | | | | | |
|---|--|-------------------------|--------------------|------------------|---|
|  | <p>Papierhalter mit Deckel Paper holder with cover</p> | <p>chrom chrome</p> | <p>8400 001 00</p> | <p>75,70 € 1</p> |  |
|  | <p>Papierhalter ohne Deckel Paper holder without cover</p> | <p>chrom chrome</p> | <p>8402 001 00</p> | <p>57,80 € 1</p> |  |
|  | <p>Reservepapierhalter Spare paper holder</p> | <p>chrom chrome</p> | <p>8405 001 00</p> | <p>43,10 € 1</p> |  |
|  | <p>Toilettenbürstengarnitur Kristallglas satiniert, Bürstengriff chrom, Wandmodell Toilet brush set Satin crystal, brush grip chrome, wall mounted</p> | <p>chrom chrome</p> | <p>8415 001 00</p> | <p>98,00 € 1</p> |  |

| | | | | | |
|---|---|-------------------------|--------------------|------------------|---|
|  | <p>Glashalter Kristallglas, klar Glass holder crystal glass, clear</p> | <p>chrom chrome</p> | <p>8420 001 00</p> | <p>56,70 € 1</p> |  |
|  | <p>Glashalter, Kristallglas, klar Glass holder, crystal glass</p> | <p>chrom chrome</p> | <p>8420 001 01</p> | <p>56,70 € 1</p> |  |
|  | <p>Flüssigseifenspender Kristallglas, Dosierpumpe Kunststoff, 200 ml Liquid soap dispenser crystal clear, pump unit plastic, 200 ml</p> | <p>chrom chrome</p> | <p>8421 001 01</p> | <p>91,40 € 1</p> |  |
|  | <p>Flüssigseifenspender Behälter Kristallglas klar, Dosierpumpe Kunststoff, 130 ml Liquid soap dispenser Container crystal clear, pump unit plastic, 130 ml</p> | <p>chrom chrome</p> | <p>8421 001 02</p> | <p>91,40 € 1</p> |  |

| | | | | | | |
|---|--|-------------------------|--------------------|-------------------|---|-------------|
|  | <p>Seifenhalter Kristallglas, klar Soap holder crystal glass, clear</p> | <p>chrom chrome</p> | <p>8430 001 00</p> | <p>67,30 € 1</p> |  | <p>fino</p> |
|  | <p>Handtuchhalter 451 mm, schwenkbar Towel holder 451 mm, adjustable</p> | <p>chrom chrome</p> | <p>8450 001 45</p> | <p>114,50 € 1</p> |  | |
|  | <p>Handtuchhalter 351 mm, schwenkbar Towel holder 351 mm, adjustable</p> | <p>chrom chrome</p> | <p>8450 001 35</p> | <p>110,30 € 1</p> |  | |
|  | <p>Handtuchring, rechts offen Towel ring, open on right side</p> | <p>chrom chrome</p> | <p>8455 001 00</p> | <p>59,80 € 1</p> |  | |

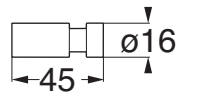
| | | |
|---|---|--|
|  | <p>Badetuchhalter 600 mm Bath towel holder 600 mm</p> | <p>chrom chrome</p> <p>8460 001 60 98,80 € 1</p>  |
|  | <p>Badetuchhalter 800 mm Bath towel holder 800 mm</p> | <p>chrom chrome</p> <p>8460 001 80 107,20 € 1</p>  |
|  | <p>Wannengriff 300 mm Bath grip 300 mm</p> | <p>chrom chrome</p> <p>8470 001 30 77,70 € 1</p>  |
|  | <p>Doppelhaken Double hook</p> | <p>chrom chrome</p> <p>8478 001 00 39,90 € 1</p>  |



Haken 38 mm
Hook 38 mm

3575 001 01

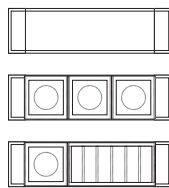
12,10 € 1



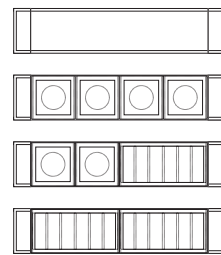
| | | | PG |
|---|--|-------------|------------------|
| Bürstengarnitur Toilet brush holder | Bürstenstiel chrom mit Bürstenkopf weiss Brushgrip chrome with white brush head | 1215 001 91 | 45,50 € 1 |
| Bürstengarnitur Toilet brush holder | Bürstenkopf Brush head | 1015 139 90 | 11,60 € 1 |
| Bürstengarnitur Toilet brush holder | Glasteil Spare glass | 8415 000 90 | 33,50 € 1 |
| Flüssigseifenspender Liquid soap dispenser | Behälter, Kristallglas klar Container, crystal clear | 8421 000 90 | 45,30 € 1 |
| Flüssigseifenspender Liquid soap dispenser | Dosierpumpe, Kunststoff, chrom Pump unit plastic, chrome | 2221 001 91 | 12,40 € 1 |
| Glashalter Glass holder | Mundspülglas Glass | 8420 000 90 | 16,40 € 1 |
| Seifenhalter Soap holder | Seifenschale, klar Soap dish, clear | 3430 000 90 | 38,20 € 1 |

emco liaison

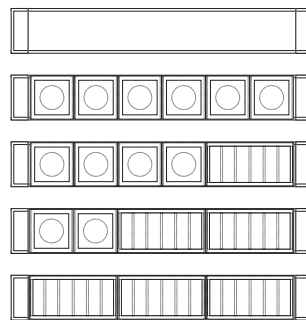
Reling 366 mm
Innenmaß: 290 mm



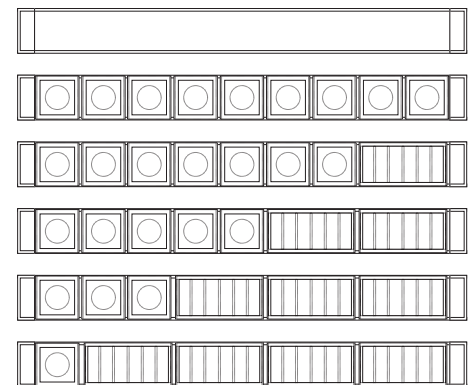
Reling 476 mm
Innenmaß: 400 mm













Reling 678 mm
Innenmaß: 602 mm



Reling 1010 mm
Innenmaß: 934 mm



-  1766 000 00 Glasschale, quadratisch
-  1766 000 02 Glasschale, tief
-  1719 001 30 Utensilienbox mit Metalleinsatz
-  1721 001 30 Flüssigseifenspender (Glas)
-  1720 001 30 Glashalter (Metallreling)
-  1721 001 31 Flüssigseifenspender (Metallreling)

-  1766 000 01 Glasschale, lang
-  1710 001 30 Metallablage
-  1745 000 30 Korb flach
-  1745 001 31 Korb tief

-  1730 001 30 Seifenschale
(nicht berücksichtigt)

Oberflächen

chrom 001

Material

Messing, Zinkdruckguss galvanisiert.
Stilelement aus glasfaserverstärktem,
formschlüssigem ABS, Glasteile aus
Kristall- und Opalglas.

Technik

Alle elektrisch betriebenen Produkte
sind entsprechend VDE-Richtlinien
gefertigt und geprüft.

Surfaces

chrome 001

Material

Brass, electroplated diecast zinc.
Glass parts made of cut and opalescent
glass.

Technical

All electrically-operated products are
manufactured and tested according to
the VDE guidelines.

EMCO Leuchte/Ablage
1790 001 00-03

Diese Leuchte ist geeignet für Leuchtmittel der Energieklassen

Die Leuchte wird verkauft mit einem Leuchtmittel der Energieklasse: A


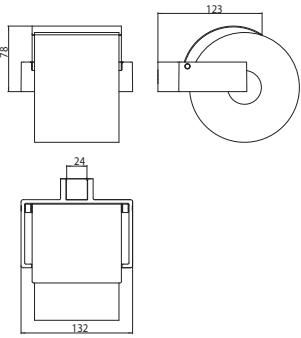

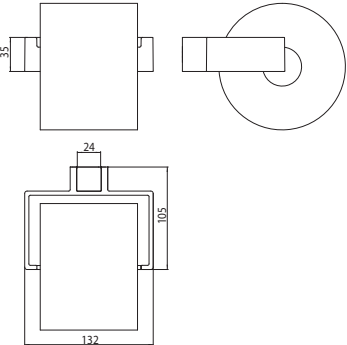

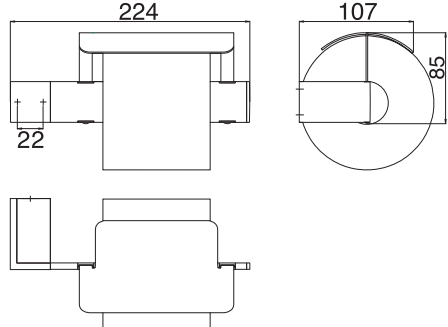

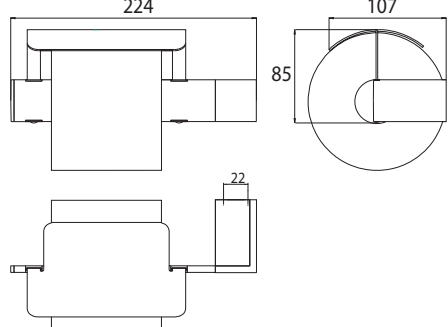
874/2012





EMCO Luminaire
1790 001 00-03


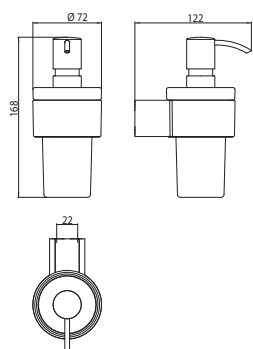

This luminaire is compatible with bulbs of the energy classes:





This luminaire is sold with a bulb of the energy class: A


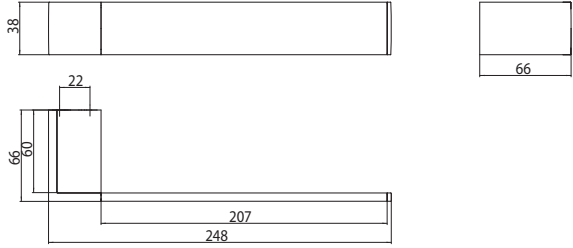

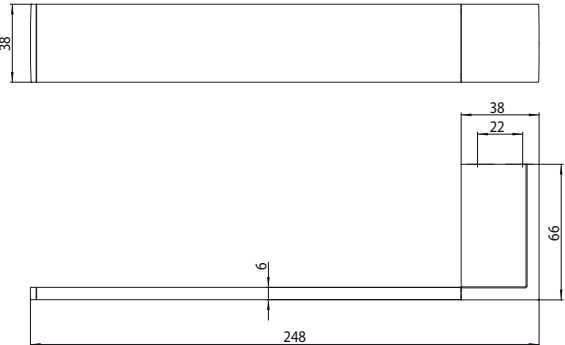

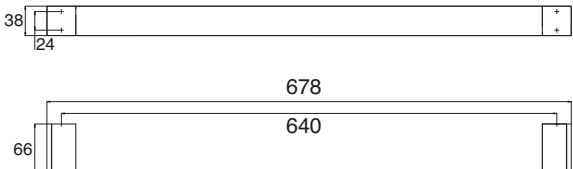

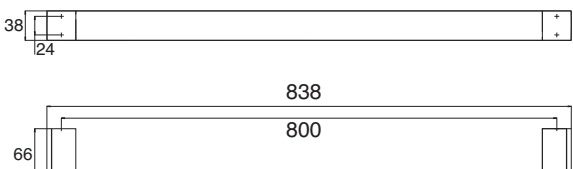
874/2012


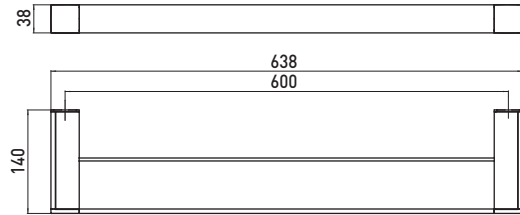

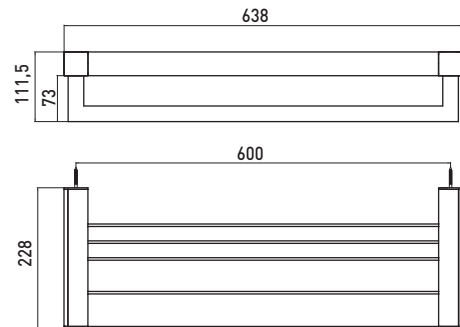

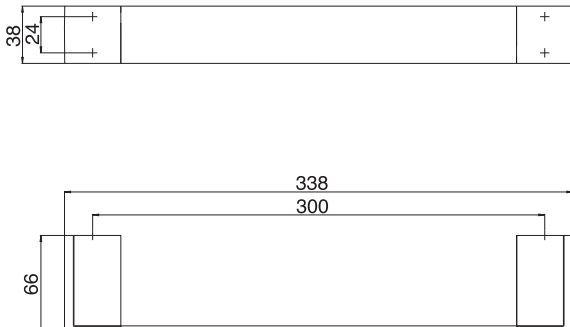

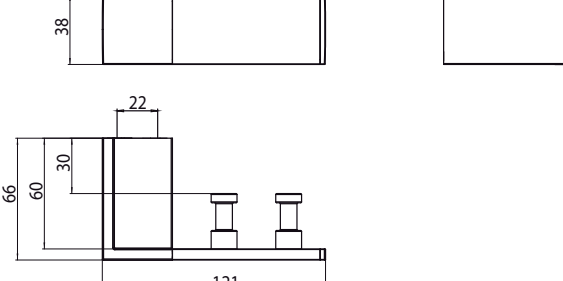
| | | | | | |
|---|---|-------------------------|--------------------|-------------------|---|
|  | <p>Papierhalter mit Deckel Paper holder with cover</p> | <p>chrom chrome</p> | <p>1700 001 03</p> | <p>132,00 € 1</p> |  |
|  | <p>Papierhalter ohne Deckel Paper holder without cover</p> | <p>chrom chrome</p> | <p>1700 001 05</p> | <p>95,00 € 1</p> |  |
|  | <p>Papierhalter mit Deckel rechts Paper holder with cover right</p> | <p>chrom chrome</p> | <p>1700 001 00</p> | <p>162,90 € 1</p> |  |
|  | <p>Papierhalter mit Deckel links Paper holder with cover left</p> | <p>chrom chrome</p> | <p>1700 001 02</p> | <p>162,90 € 1</p> |  |


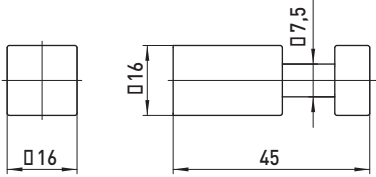

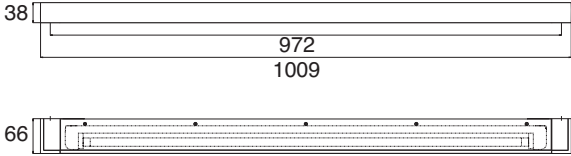

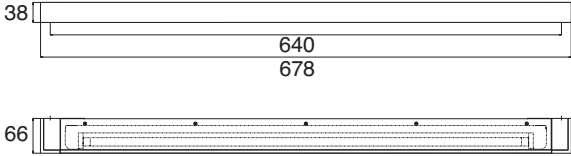

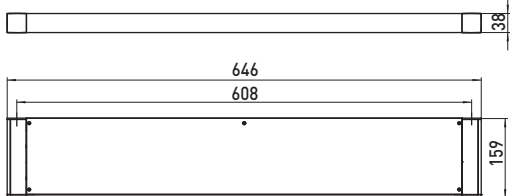
| | | | | |
|---|---|-------------------------|--------------------|-------------------|
|  | <p>Papierhalter/Feuchtpapierbox Paper holder/moist toilet tissue box</p> | <p>chrom chrome</p> | <p>1700 001 01</p> | <p>348,80 € 1</p> |
|  | <p>Reservepapierhalter rechts Spare paper holder right</p> | <p>chrom chrome</p> | <p>1705 001 00</p> | <p>87,10 € 1</p> |
|  | <p>Reservepapierhalter links Spare paper holder left</p> | <p>chrom chrome</p> | <p>1705 001 01</p> | <p>87,10 € 1</p> |
|  | <p>Ablage 240 mm, Ablage aus Cristallin Shelf 240 mm, shelf of cristallin</p> | <p>chrom chrome</p> | <p>1710 001 00</p> | <p>347,90 € 1</p> |


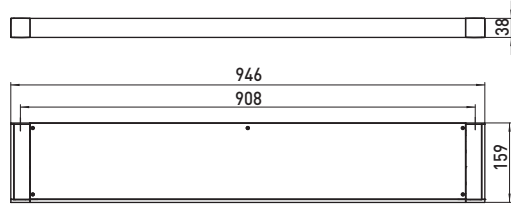

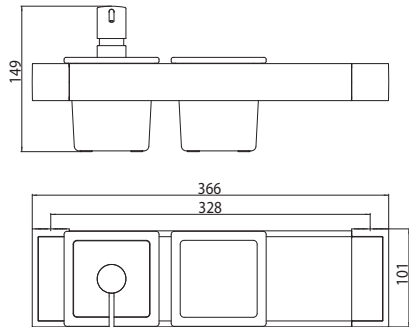

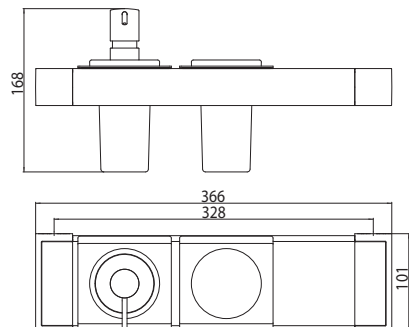

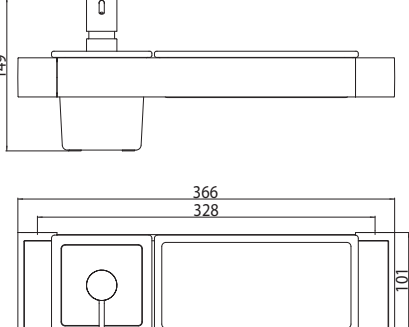
| | | | | | | |
|---|---|-------------------------|--------------------|-------------------|---|----------------|
|  | <p>Toilettenbürstengarnitur Behälter Kristallglas satiniert, Wandmodell Toilet brush set Satin crystal glass container, wall- mounted version</p> | <p>chrom chrome</p> | <p>1715 001 00</p> | <p>147,00 € 1</p> |  | <p>liaison</p> |
|  | <p>Glshalter Kristallglas, klar Glass holder crystal glass, clear</p> | <p>chrom chrome</p> | <p>1720 001 02</p> | <p>95,00 € 1</p> |  | |
|  | <p>Flüssigseifenspender Behälter Kristallglas klar, Dosierpumpe Metall, 130 ml Liquid soap dispenser Container crystal clear, pump unit metal, 130 ml</p> | <p>chrom chrome</p> | <p>1721 001 02</p> | <p>164,60 € 1</p> |  | |
|  | <p>Flüssigseifenspender (Untertischmodell) 510 ml Liquid soap dispenser, build-in model 510 ml</p> | <p>chrom chrome</p> | <p>1721 001 20</p> | <p>88,20 € 1</p> |  | |


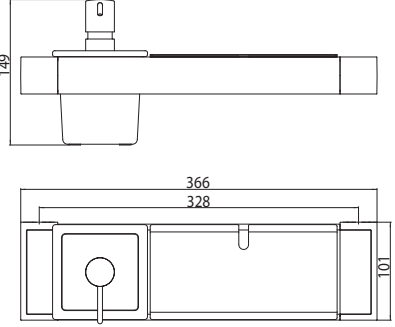

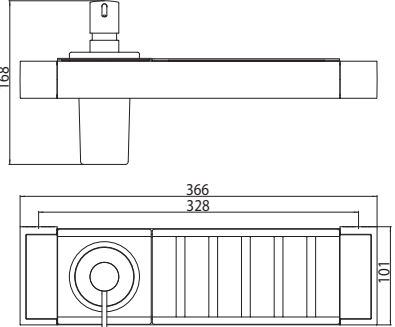
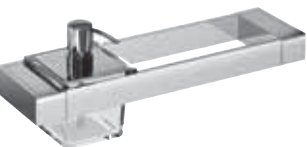
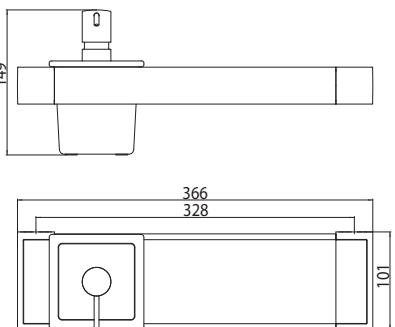

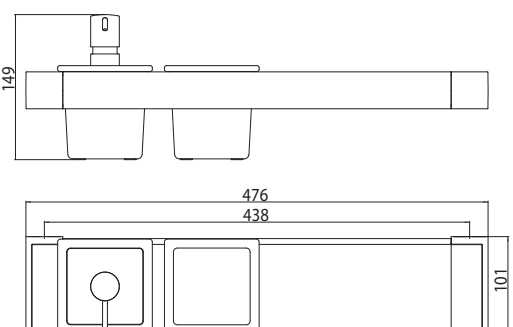
| | | | | |
|---|---|-------------------------|--------------------|-------------------|
|  | <p>Utensilo Accessories holder</p> | <p>chrom chrome</p> | <p>1719 001 00</p> | <p>66,30 € 1</p> |
|  | <p>Seifenhalter Kristallglas, klar Soap holder crystal glass, clear</p> | <p>chrom chrome</p> | <p>1730 001 00</p> | <p>95,00 € 1</p> |
|  | <p>Handtuchhalter, schwenkbar 300 mm Towel holder, turnable 300 mm</p> | <p>chrom chrome</p> | <p>1750 001 28</p> | <p>146,20 € 1</p> |
|  | <p>Handtuchhalter, schwenkbar 432 mm Towel holder, turnable 432 mm</p> | <p>chrom chrome</p> | <p>1750 001 43</p> | <p>198,70 € 1</p> |


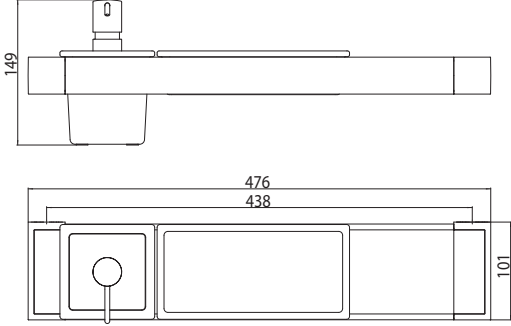

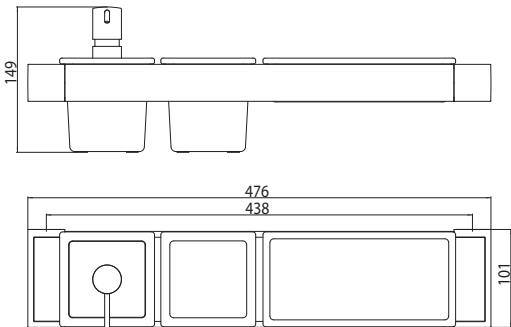
| | | |
|---|--|--|
|  | <p>Handtuchring, rechts offen Towel ring, open on right side</p> | <p>chrom 1755 001 00 131,50 € 1 chrome</p>  |
|  | <p>Handtuchring, links offen Towel ring, open on left side</p> | <p>chrom 1755 001 01 131,50 € 1 chrome</p>  |
|  | <p>Badetuchhalter/Galerie 600 mm Bath towel holder/gallery 600 mm</p> | <p>chrom 1760 001 60 177,70 € 1 chrome</p>  |
|  | <p>Badetuchhalter/Galerie 800 mm Bath towel holder/gallery 800 mm</p> | <p>chrom 1760 001 80 200,70 € 1 chrome</p>  |


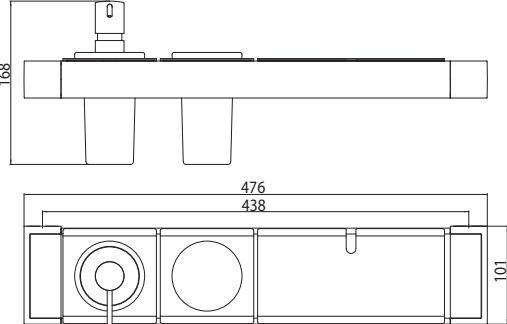
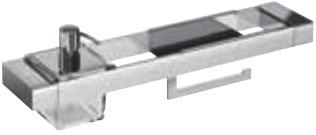
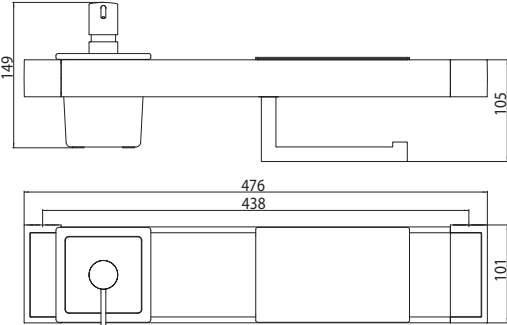

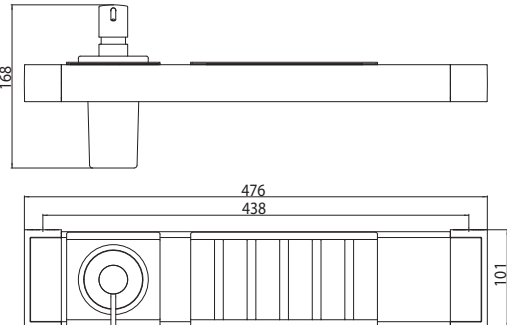
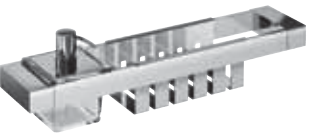
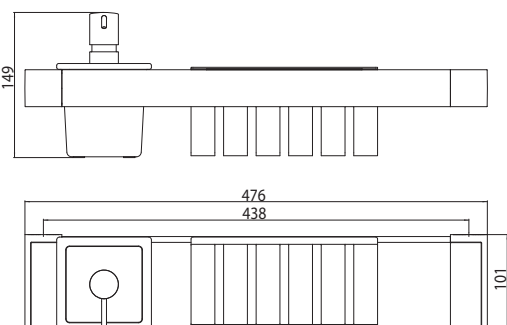
| | | | | | | |
|---|---|-------------------------|--------------------|-----------------|----------|--|
|  | <p>Doppelbadetuchhalter 600 mm Double bath towel holder 600 mm</p> | <p>chrom chrome</p> | <p>1779 001 60</p> | <p>265,80 €</p> | <p>1</p> |  |
|  | <p>Badetuchablage mit Stange 600 mm Bath towel rack with bath towel holder 600 mm</p> | <p>chrom chrome</p> | <p>1777 001 60</p> | <p>402,00 €</p> | <p>1</p> |  |
|  | <p>Wannengriff 300 mm Bath grip 300 mm</p> | <p>chrom chrome</p> | <p>1770 001 30</p> | <p>137,90 €</p> | <p>1</p> |  |
|  | <p>Hakenleiste 2 Haken Hook set 2 hooks</p> | <p>chrom chrome</p> | <p>1774 001 02</p> | <p>101,90 €</p> | <p>1</p> |  |


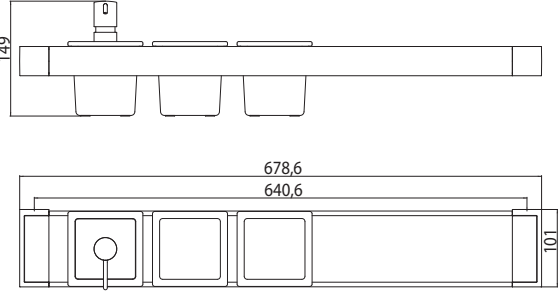

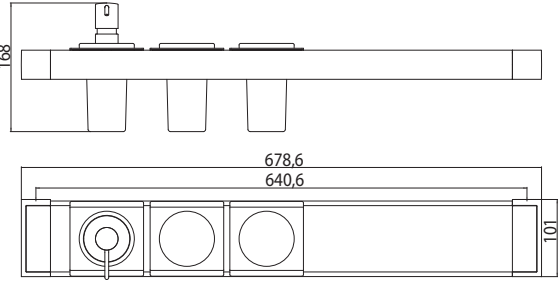

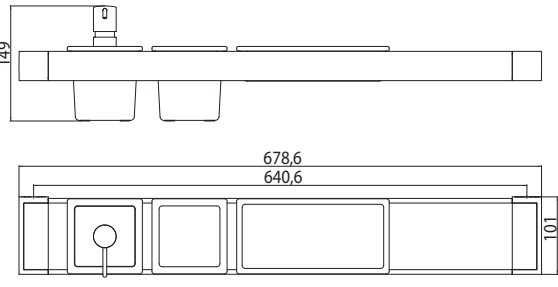

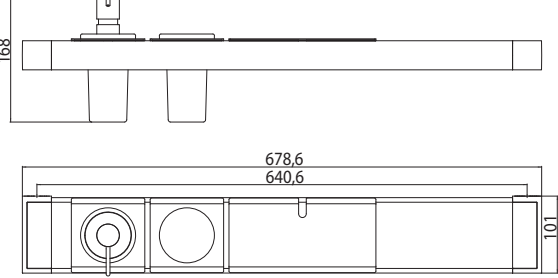
| | | |
|---|--|--|
|  | <p>Haken, 45 mm Hook, 45 mm</p> | <p>chrom 1775 001 00 41,30 € 1 chrome</p>  |
|  | <p>Leuchte 1009 mm, T5 21 W/230 V Energieeffizienzklasse: A Light 1009 mm, T5 21 W/230 V Energy efficiency grade: A</p> | <p>chrom 1790 001 00 776,40 € 1 chrome</p>  |
|  | <p>Leuchte 678 mm, T5 14 W/230 V Energieeffizienzklasse: A Light 678 mm, T5 14 W/230 V Energy efficiency grade: A</p> | <p>chrom 1790 001 01 560,10 € 1 chrome</p>  |
|  | <p>Leuchte/beleuchtete Ablage 646 mm, T5, 2x14 W/230 V Energieeffizienzklasse: A Light/illuminated shelf 646 mm, T5, 2x14 W/230 V Energy efficiency grade: A</p> | <p>chrom 1790 001 02 662,00 € 1 chrome</p>  |


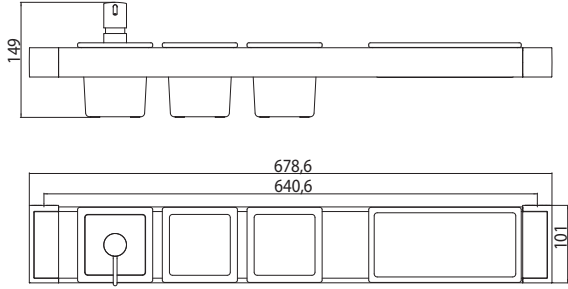

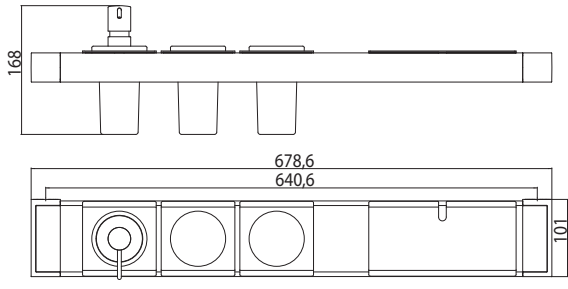
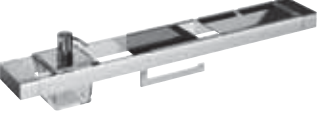
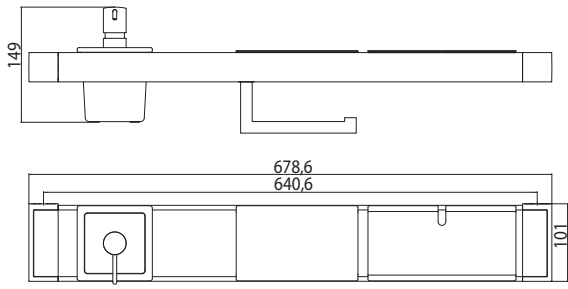

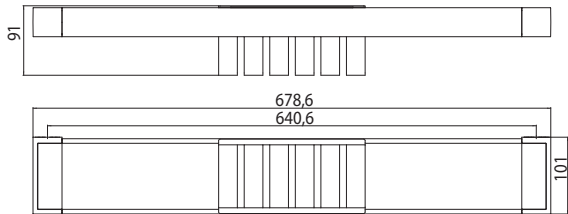
| | | | | | | |
|---|--|-------------------------|--------------------|-----------------|----------|---|
|  | <p>Leuchte/beleuchtete Ablage, 946 mm, T5, 2x14 W/230 V Energieeffizienzklasse: A Light/illuminated shelf, 946 m, T5, 2x14 W/230 V Energy efficiency grade: A</p> | <p>chrom chrome</p> | <p>1790 001 03</p> | <p>855,60 €</p> | <p>1</p> |  |
|  | <p>Reling-Set Waschtisch 01 mit Seifenspender und Glasschale tief Rail-Set vanity unit 01 with soap dispenser and glass dish deep</p> | <p>chrom chrome</p> | <p>1765 001 01</p> | <p>385,00 €</p> | <p>1</p> |  |
|  | <p>Reling-Set Waschtisch 02 mit Seifenspender und Glashalter Rail-Set vanity unit 02 with soap dispenser and glas holder</p> | <p>chrom chrome</p> | <p>1765 001 02</p> | <p>355,00 €</p> | <p>1</p> |  |
|  | <p>Reling-Set Waschtisch 03 mit Seifenspender und Glasschale lang Rail-Set vanity unit 03 with soap dispenser and glass dish long</p> | <p>chrom chrome</p> | <p>1765 001 03</p> | <p>430,00 €</p> | <p>1</p> |  |

| | | | | |
|---|--|-------------------------|-------------------------------------|---|
|  | <p>Reling-Set Waschtisch 04 mit Seifenspender und Metallablage Rail-Set vanity unit 04 with soap dispenser and metal dish</p> | <p>chrom chrome</p> | <p>1765 001 04 412,00 € 1</p> |  |
|  | <p>Reling-Set Dusche 01 mit Seifenspender und Korb Rail-Set shower 01 with soap dispenser and dish</p> | <p>chrom chrome</p> | <p>1765 001 05 435,00 € 1</p> |  |
|  | <p>Reling-Set Waschtisch/Bidet 01 mit Seifenspender Rail-Set vanity unit/bidet 01 with soap dispenser</p> | <p>chrom chrome</p> | <p>1765 001 06 345,00 € 1</p> |  |
|  | <p>Reling-Set Waschtisch 05 mit Seifenspender und Glasschale tief Rail-Set vanity unit 05 with soap dispenser and glass dish deep</p> | <p>chrom chrome</p> | <p>1765 001 07 435,00 € 1</p> |  |


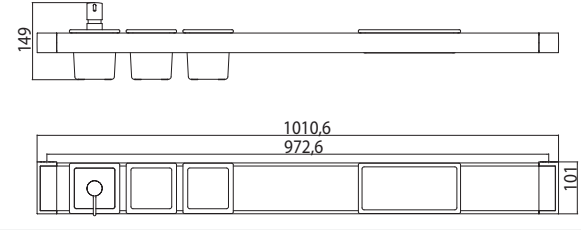

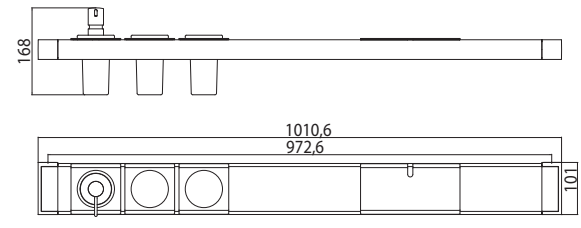

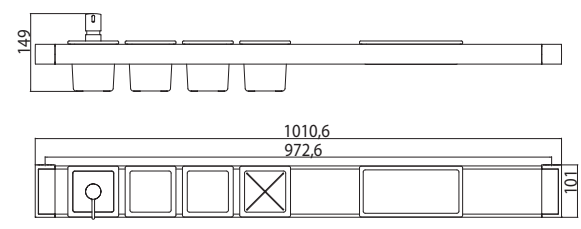

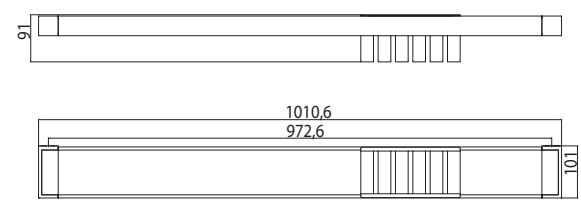
| | | |
|---|--|---|
|  | <p>Reling-Set Waschtisch 06 mit Seifenspender und Glashalter Rail-Set vanity unit 06 with soap dispenser and glas holder</p> | <p>chrom 1765 001 08 395,00 € 1 chrome</p>  |
|  | <p>Reling-Set Waschtisch 09 mit Seifenspender und Glasschale lang Rail-Set vanity unit 09 with soap dispenser and glass dish long</p> | <p>chrom 1765 001 09 480,00 € 1 chrome</p>  |
|  | <p>Reling-Set Waschtisch 08 mit Seifenspender und Metallablage Rail-Set vanity unit 08 with soap dispenser and metal dish</p> | <p>chrom 1765 001 10 430,00 € 1 chrome</p>  |
|  | <p>Reling-Set Waschtisch 09 mit Seifenspender, Glasschale tief und Glasschale lang Rail-Set vanity unit 09 with soap dispenser, glass dish deep and glass dish long</p> | <p>chrom 1765 001 11 435,00 € 1 chrome</p>  |


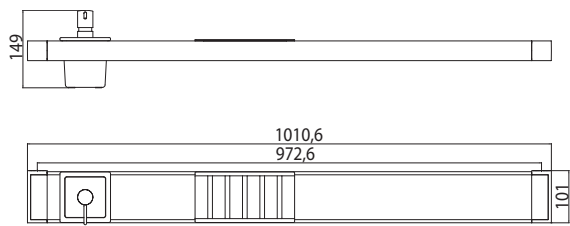

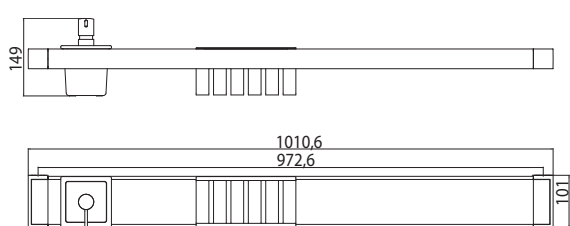

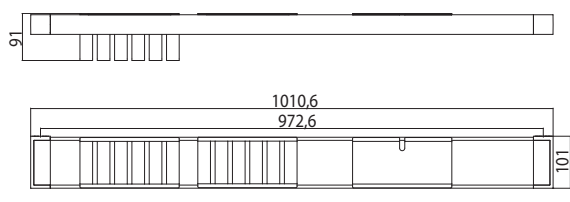

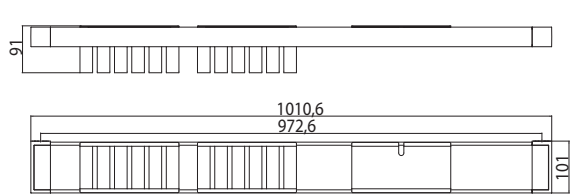
| | | |
|---|--|---|
|  | <p>Reling-Set Waschtisch 10 mit Seifenspender, Glashalter und Metallablage</p> <p>Rail-Set vanity unit 10 with soap dispenser, glass holder and metal dish</p> | <p>chrom chrome</p> <p>1765 001 12 425,00 € 1</p>  |
|  | <p>Reling-Set Waschtisch/WC/Bidet 01 mit Seifenspender und Schale mit Papierhalter</p> <p>Set pour rail lavabo/WC/bidet 01 with soap dispenser and dish with paper holder</p> | <p>chrom chrome</p> <p>1765 001 13 515,00 € 1</p>  |
|  | <p>Reling-Set Dusche/Wanne 01 mit Seifenspender und Korb</p> <p>Rail-Set shower/bathtub 01 with soap dispenser and dish</p> | <p>chrom chrome</p> <p>1765 001 14 475,00 € 1</p>  |
|  | <p>Reling-Set Dusche/Wanne 02 mit Seifenspender und Korb tief</p> <p>Rail-Set shower/bathtub 02 with soap dispenser and dish deep</p> | <p>chrom chrome</p> <p>1765 001 15 545,00 € 1</p>  |


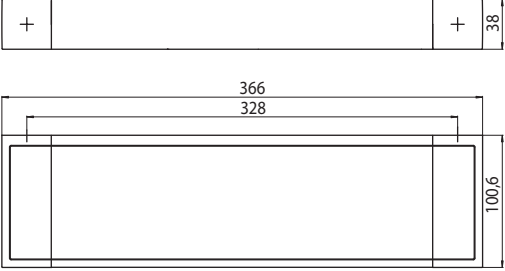

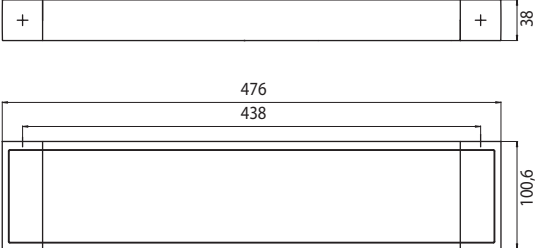

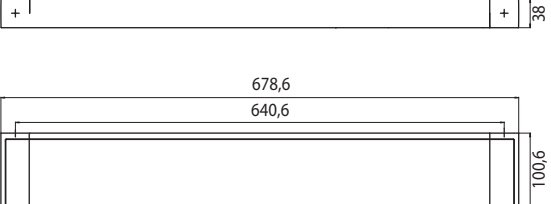

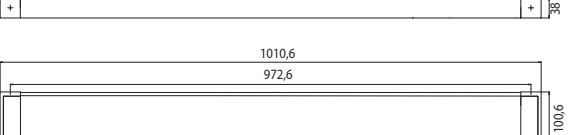
| | | |
|---|---|---|
|  | <p>Reling-Set Waschtisch 11 mit Seifenspender und 2x Glasschale tief</p> <p>Rail-Set vanity unit 11 with soap dispenser and 2x glass dish deep</p> | <p>chrom 1765 001 16 480,00 € 1 chrome</p>  |
|  | <p>Reling-Set Waschtisch 12 mit Seifenspender und 2x Glashalter</p> <p>Rail-Set vanity unit 12 with soap dispenser and 2x glas holder</p> | <p>chrom 1765 001 17 455,00 € 1 chrome</p>  |
|  | <p>Reling-Set Waschtisch 13 mit Seifenspender, Glasschale tief und Glasschale lang</p> <p>Rail-Set vanity unit 13 with soap dispenser, glass dish deep and glass dish long</p> | <p>chrom 1765 001 18 480,00 € 1 chrome</p>  |
|  | <p>Reling-Set Waschtisch 14 mit Seifenspender, Glashalter und Metallablage</p> <p>Rail-Set vanity unit 14 with soap dispenser, glas holder and metal dish</p> | <p>chrom 1765 001 19 455,00 € 1 chrome</p>  |





| | | |
|---|--|--|
|  | <p>Reling-Set Waschtisch 15 mit Seifenspender, 2x Glasschale tief und Glasschale lang</p> <p>Rail-Set vanity unit 15 with soap dispenser, 2x glas dish deep and glas dish long</p> | <p>chrom 1765 001 20 480,00 € 1 chrome</p>  |
|  | <p>Reling-Set Waschtisch 16 mit Seifenspender, 2x Glashalter und Metallablage</p> <p>Rail-Set vanity unit 16 with soap dispenser, 2x glas holder and metal dish</p> | <p>chrom 1765 001 21 480,00 € 1 chrome</p>  |
|  | <p>Reling-Set Waschtisch/WC 01 mit Seifenspender, Schale mit Papierhalter und Metallablage</p> <p>Rail-Set vanity unit/WC 01 with soap dispenser, dish with paper holder and metal dish</p> | <p>chrom 1765 001 22 555,00 € 1 chrome</p>  |
|  | <p>Reling-Set Dusche 02 mit Korb tief</p> <p>Rail-Set shower 02 with dish deep</p> | <p>chrom 1765 001 23 459,00 € 1 chrome</p>  |


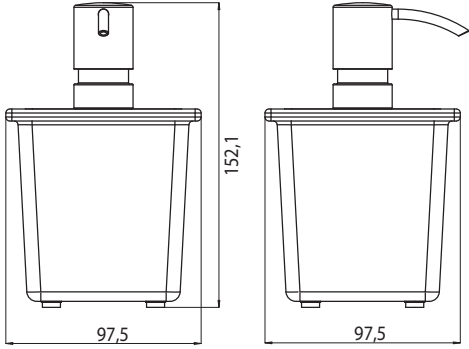

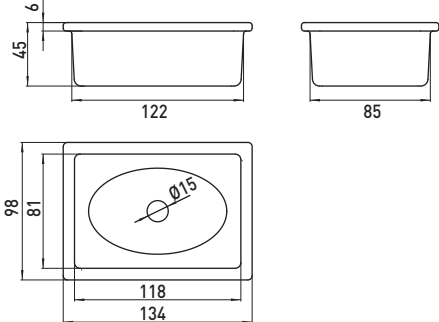

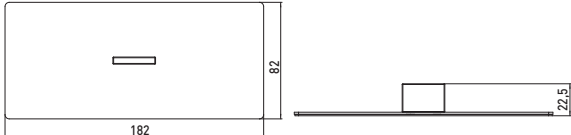

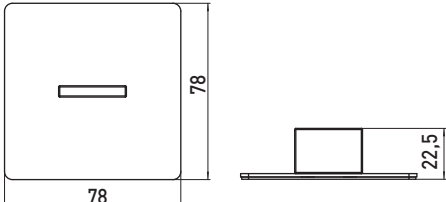
| | | | | | | |
|--|--|-------------------------|--------------------|-----------------|----------|--|
| | <p>Reling-Set Dusche/Wanne 03 mit Seifenspender und Korb Rail-Set shower/bathtub 03 with soap dispenser and dish</p> | <p>chrom chrome</p> | <p>1765 001 24</p> | <p>515,00 €</p> | <p>1</p> | |
| | <p>Reling-Set Dusche/Wanne 04 mit Seifenspender und Korb tief Rail-Set shower/bathtub 04 with soap dispenser and dish deep</p> | <p>chrom chrome</p> | <p>1765 001 25</p> | <p>585,00 €</p> | <p>1</p> | |
| | <p>Reling-Set Dusche/Wanne 05 mit Korb tief, Korb und Metallablage Rail-Set shower/bathtub 05 with dish deep, dish and metal dish</p> | <p>chrom chrome</p> | <p>1765 001 26</p> | <p>565,00 €</p> | <p>1</p> | |
| | <p>Reling-Set Dusche/Wanne 06 mit 2x Korb tief und Metallablage Rail-Set shower/bathtub 06 with 2x dish deep and metal dish</p> | <p>chrom chrome</p> | <p>1765 001 27</p> | <p>610,00 €</p> | <p>1</p> | |


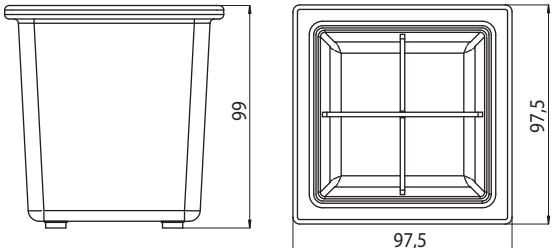
| | | |
|---|--|--|
|  | <p>Reling-Set Waschtisch 17 mit Seifenspender, 2x Glasschale tief und Glasschale lang Rail-Set vanity unit 17 with soap dispenser, 2x glas dish deep and glas dish long</p> | <p>chrom 1765 001 28 675,00 € 1 chrome</p>  |
|  | <p>Reling-Set Waschtisch 18 mit Seifenspender, 2x Glashalter und Metallablage Rail-Set vanity unit 18 with soap dispenser, 2x glas holder and metal dish</p> | <p>chrom 1765 001 29 610,00 € 1 chrome</p>  |
|  | <p>Reling-Set Waschtisch 19 mit Seifenspender, 2x Glasschale tief, Glasschale lang und Utensilienbox Rail-Set vanity unit 19 with soap dispenser, 2x glas dish deep, glas dish long and accessories box</p> | <p>chrom 1765 001 30 785,00 € 1 chrome</p>  |
|  | <p>Reling-Set Dusche 03 mit Korb tief Rail-Set shower 03 with dish deep</p> | <p>chrom 1765 001 31 520,00 € 1 chrome</p>  |


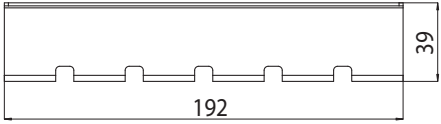
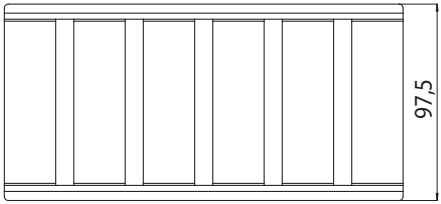

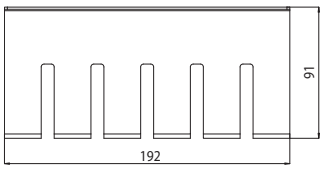
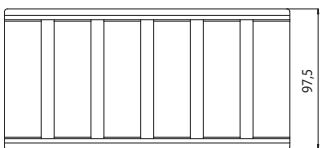

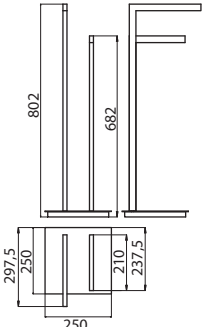

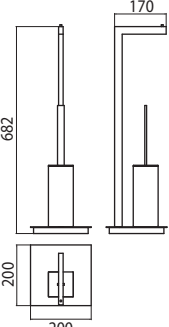
| | | |
|---|--|---|
|  | <p>Reling-Set Dusche/Wanne 07 mit Seifenspender und Korb Rail-Set shower/bathtub 07 with soap dispenser and dish</p> | <p>chrom 1765 001 32 610,00 € 1 chrome</p>  |
|  | <p>Reling-Set Dusche/Wanne 08 mit Seifenspender und Korb tief Rail-Set shower/bathtub 08 with soap dispenser and dish deep</p> | <p>chrom 1765 001 33 650,00 € 1 chrome</p>  |
|  | <p>Reling-Set Dusche/Wanne 09 mit Korb tief, Korb und Metallablage Rail-Set shower/bathtub 09 with dish deep, dish and metal dish</p> | <p>chrom 1765 001 34 630,00 € 1 chrome</p>  |
|  | <p>Reling-Set Dusche/Wanne 10 mit 2x Korb tief und Metallablage Rail-Set shower/bathtub 10 with 2x dish deep and metal dish</p> | <p>chrom 1765 001 35 675,00 € 1 chrome</p>  |

| | | |
|---|--|--|
|  | <p>Reling 366 mm Rail 366 mm</p> | <p>chrom 1766 001 36 253,70 € 1 chrome</p>  |
|  | <p>Reling 476 mm Rail 476 mm</p> | <p>chrom 1766 001 46 310,70 € 1 chrome</p>  |
|  | <p>Reling 678 mm Rail 678 mm</p> | <p>chrom 1766 001 67 361,40 € 1 chrome</p>  |
|  | <p>Reling 1010 mm Rail 1010 mm</p> | <p>chrom 1766 001 11 437,60 € 1 chrome</p>  |

| | | | | |
|---|--|-------------------------|--------------------|-------------------|
|  | <p>Schale mit Papierhalter (Reling) Dish with paper holder (for rail), 200 mm</p> | <p>chrom chrome</p> | <p>1700 001 04</p> | <p>142,00 € 1</p> |
|  | <p>Metallablage (Reling), 200 mm mit Kabeldurchführung Dish for rail (metal plate), 200 mm with cable fairlead</p> | <p>chrom chrome</p> | <p>1710 001 30</p> | <p>80,10 € 1</p> |
|  | <p>Glashalter (für Reling) Kristallglas, klar Glas holder (for rail) crystal glass, clear</p> | <p>chrom chrome</p> | <p>1720 001 31</p> | <p>44,10 € 1</p> |
|  | <p>Flüssigseifenspender (für Reling) Behälter Kristallglas klar, Dosierpumpe Metall, 130 ml Soap dispenser (for rail) Container crystal clear, pump unit metal, 130 ml</p> | <p>chrom chrome</p> | <p>1721 001 32</p> | <p>111,60 € 1</p> |

| | | |
|---|---|---|
|  | <p>Flüssigseifenspender (für Reling) Behälter Kristallglas klar, Dosierpumpe Metall, 365 ml Soap dispenser (for rail) Container crystal clear, pump unit metal, 365 ml</p> | <p>chrom chrome</p> <p>1721 001 30 152,20 € 1</p>  |
|  | <p>Seifenhalter (für Reling) Schale Kristallglas klar, Metallabdeckung Soap holder (for rail) crystal clear dish, metal plate</p> | <p>chrom chrome</p> <p>1730 001 30 110,00 € 1</p>  |
|  | <p>Deckel, chrom für Glasschale lang Cover, chrome for glass dish, long</p> | <p>chrom chrome</p> <p>1767 001 00 100,80 € 1</p>  |
|  | <p>Deckel, chrom für Glasschale quadratisch Cover, chrome for glass dish, square</p> | <p>chrom chrome</p> <p>1766 001 00 68,70 € 1</p>  |

| | | |
|---|--|--|
|  | <p>Glasschale lang Glass dish, long</p> | <p>glas glass</p> <p>1766 000 01 104,10 € 1</p>  |
|  | <p>Glasschale quadratisch Glass dish, square</p> | <p>glas glass</p> <p>1766 000 00 43,20 € 1</p>  |
|  | <p>Glasschale tief Glass dish, deep</p> | <p>glas glass</p> <p>1766 000 02 52,00 € 1</p>  |
|  | <p>Utensilienbox mit Metalleinsatz Accessoires box with metal-insert</p> | <p>chrom chrome</p> <p>1719 001 30 126,80 € 1</p>  |

| | | | |
|---|---|-------------------------|--|
|  | <p>Korb flach (für Reling) Dish flat (for rail)</p> | <p>chrom chrome</p> | <p>1745 001 30 129,30 € 1</p>   |
|  | <p>Korb hoch (für Reling) Dish high (for rail)</p> | <p>chrom chrome</p> | <p>1745 001 31 178,70 € 1</p>   |
|  | <p>Handtuchhalter Standmodell Towel holder standing type</p> | <p>chrom chrome</p> | <p>0581 001 00 337,20 € 1</p>  |
|  | <p>Papierhalter, Bürstengarnitur mit Deckel, Standmodell Paper holder, Toilet brush set with cover, standing type</p> | <p>chrom chrome</p> | <p>0580 001 00 337,20 € 1</p>  |

| | | | | |
|---|--|-------------|----------|---|
| Glashalter Glass holder | Behälter, Kristallglas klar Container, crystal clear | 1720 000 91 | 21,50 € | 1 |
| Flüssigseifenspender Liquid soap dispenser | Dosierpumpe, chrom Pump unit, chrome | 1721 001 91 | 65,40 € | 1 |
| Ablagen Shelfs | Kristallglasablage 240 mm crystal shelf, 240 mm | 1710 000 90 | 243,90 € | 1 |
| Bürstengarnitur Toilet brush holder | Bürstenstiel chrom mit Bürstenkopf weiss Brushgrip chrome with white brush head | 1215 001 91 | 45,50 € | 1 |
| Bürstengarnitur Toilet brush holder | Bürstenkopf Brush head | 1015 139 90 | 11,60 € | 1 |
| Feuchtpapierbox Moist toilet tissue box | Glaseinsatz Spare glass (inset) | 1700 000 90 | 37,70 € | 1 |
| Feuchtpapierbox Moist toilet tissue box | Deckel, chrom Cover, chrome | 1700 001 90 | 91,10 € | 1 |
| Flüssigseifenspender Liquid soap dispenser | Pumpe, komplett zu 1721 001 30, chrom Pump, complete for 1721 001 30, chrome | 1721 001 93 | 109,60 € | 1 |
| Flüssigseifenspender Liquid soap dispenser | Ersatzbehälter, Kunststoff für 352100120 Spare bowl, plastic for 352110020 | 1721 100 92 | 18,70 € | 1 |
| Leuchten Lights | Abdeckung zu 1790 001 00 Cover for 1790 001 00 | 1790 000 90 | 76,10 € | 1 |
| Leuchten Lights | Abdeckung zu 1790 001 01 Cover for 1790 001 01 | 1790 000 91 | 59,10 € | 1 |
| Seifenhalter Soap holder | Seifenschale, klar Soap dish, clear | 1730 000 90 | 45,20 € | 1 |
| Toilettenbürstengarnitur Toilet brush set | Glasteil Spare glass | 1715 000 90 | 49,40 € | 1 |
| Utensilienboxen Accessories box | Glaseinsatz Spare glass (inset) | 1721 000 93 | 37,70 € | 1 |

emco **loft**

EMCO

Oberfläche

chrom 001
emco-steel 016

Surfaces

chrome 001
emco-steel 016

Material

Stilelemente aus Aluminium galvanisiert.
Rechteckrohr. Glasteile satiniertem
Kristallglas. Kunststoffteile aus hoch-
wertigem ABS-Kunststoff.

Material


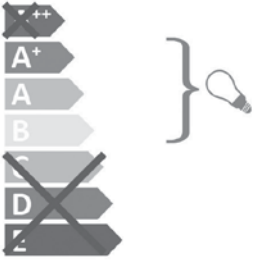


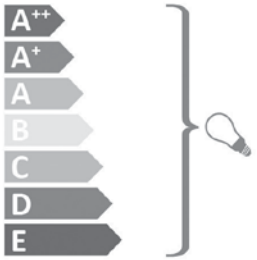





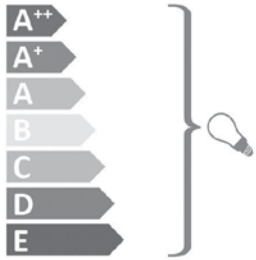

Stylistic elements made of aluminium elec-
troplated. Rectangle tube. Glass parts made
of satinized cut glass. Plastic parts made of
high-quality ABS plastic.


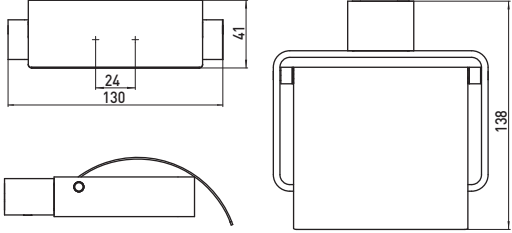

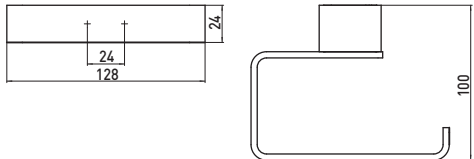

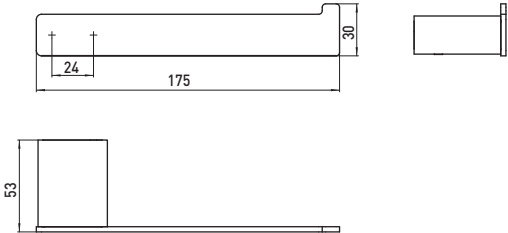

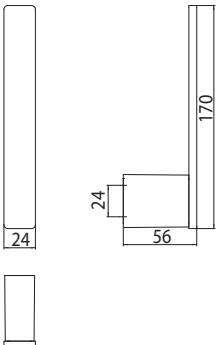
Technik


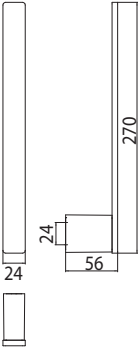

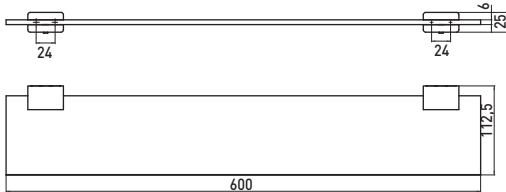

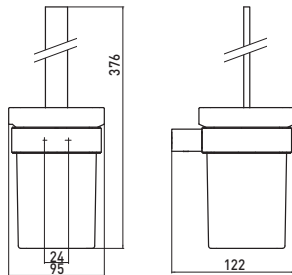

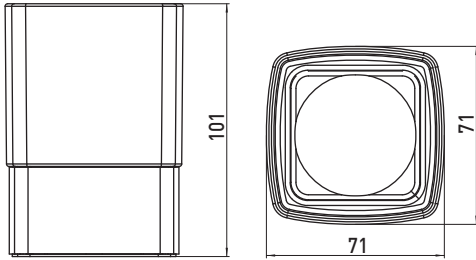
Alle elektrisch betriebenen Produkte
sind entsprechend VDE-Richtlinien
gefertigt und geprüft.

Technical

All electrically-operated products are
manufactured and tested according to
the VDE guidelines.

| | | | |
|--|--|---|--|
| <p>EMCO Leuchte 3590 001 XX</p> <p> Diese Leuchte ist geeignet für Leuchtmittel der Energieklassen</p>  <p>Die Leuchte wird verkauft mit einem Leuchtmittel der Energieklasse: A</p> <p>874/2012 </p> | <p>EMCO Leuchte 3592/93/94 001 XX</p> <p> Diese Leuchte ist geeignet für Leuchtmittel der Energieklassen</p>  <p>Die Leuchte wird verkauft mit einem Leuchtmittel der Energieklasse: D</p> <p>874/2012 </p> | <p>EMCO Luminaire 3590 001 XX</p> <p> This luminaire is compatible with bulbs of the energy classes:</p>  <p>This luminaire is sold with a bulb of the energy class: A</p> <p>874/2012 </p> | <p>EMCO Luminaire 3592/93/94 001 XX</p> <p> This luminaire is compatible with bulbs of the energy classes:</p>  <p>This luminaire is sold with a bulb of the energy class: D</p> <p>874/2012 </p> |
|--|--|---|--|

| | | |
|---|---|---|
|  | <p>Papierhalter mit Deckel Paper holder with cover</p> | <p>chrom 0500 001 00 85,60 € 1 chrome emco-steel 0500 016 00 111,20 € 1 emco-steel</p>  |
|  | <p>Papierhalter ohne Deckel Paper holder without cover</p> | <p>chrom 0500 001 01 41,20 € 1 chrome emco-steel 0500 016 01 53,50 € 1 emco-steel</p>  |
|  | <p>Reservepapierhalter Spare paper holder</p> | <p>chrom 0505 001 00 32,20 € 1 chrome emco-steel 0505 016 00 42,10 € 1 emco-steel</p>  |
|  | <p>Reservepapierhalter für 1 Rolle Senkrecht Spare paper holder For 1 roll vertical</p> | <p>chrom 0505 001 01 36,00 € 1 chrome</p>  |



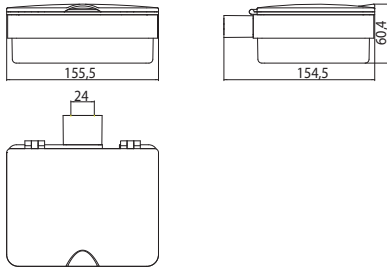

| | | | | | | | | | | |
|---|--|-------------------------|--------------------|----------------|----------|---|--------------------|-----------------|----------|---|
|  | <p>Reservepapierhalter für 2 Rollen Senkrecht Spare paper holder For 2 rolls vertical</p> | <p>chrom chrome</p> | <p>0505 001 02</p> | <p>45,00 €</p> | <p>1</p> |  | | | | |
|  | <p>Ablage, Kristallglas satiniert, 600 mm Shelf, satin crystal, 600 mm</p> | <p>chrom chrome</p> | <p>0510 001 60</p> | <p>65,00 €</p> | <p>1</p> |  | | | | |
|  | <p>Toilettenbürstengarnitur, Kristallglas satiniert, Wandmodell Toilet brush set, satin crystal glass, wall- mounted version</p> | <p>chrom chrome</p> | <p>0515 001 00</p> | <p>83,80 €</p> | <p>1</p> | <p>emco-steel emco-steel</p> | <p>0515 016 00</p> | <p>109,00 €</p> | <p>1</p> |  |
|  | <p>Glashalter, Kristallglas satiniert, Standmodell Glass holder, satin crystal, standing type</p> | <p>chrom chrome</p> | <p>0520 001 01</p> | <p>40,60 €</p> | <p>1</p> | <p>emco-steel emco-steel</p> | <p>0520 016 01</p> | <p>52,70 €</p> | <p>1</p> |  |

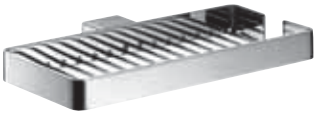
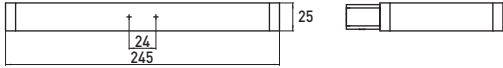
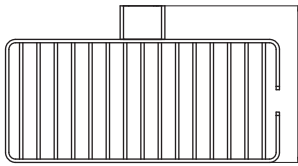

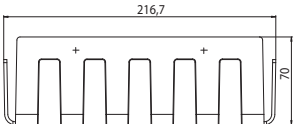
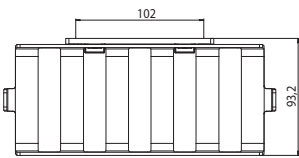

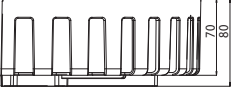
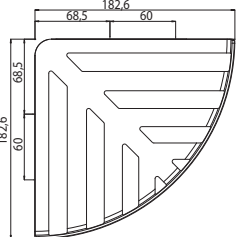

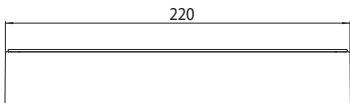

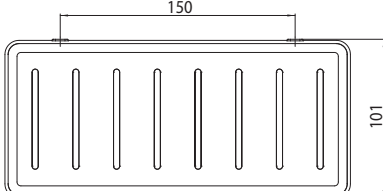
| | | | |
|---|--|---|---|
|  | <p>Glashalter, Kristallglas satiniert Wandmodell Glass holder, satin crystal wall mounted</p> | <p>chrom 0520 001 00 41,10 € 1 chrome emco-steel 0520 016 00 53,40 € 1 emco-steel</p> |  |
|  | <p>Doppelglashalter, Kristallglas satiniert Wandmodell Double glass holder, satin crystal wall mounted</p> | <p>chrom 0525 001 00 79,00 € 1 chrome</p> |  |
|  | <p>Flüssigseifenspender, Behälter Kristallglas satiniert, Dosierpumpe Kunststoff Standmodell Liquid soap dispenser, container satin crystal, pump unit plastic standing type</p> | <p>chrom 0521 001 02 56,00 € 1 chrome emco-steel 0521 016 01 73,00 € 1 emco-steel</p> |  |
|  | <p>Flüssigseifenspender, Behälter Kristallglas satiniert, Dosierpumpe Kunststoff Wandmodell Liquid soap dispenser, container satin crystal, pump unit plastic wall mounted</p> | <p>chrom 0521 001 01 56,70 € 1 chrome emco-steel 0521 016 00 73,80 € 1 emco-steel</p> |  |


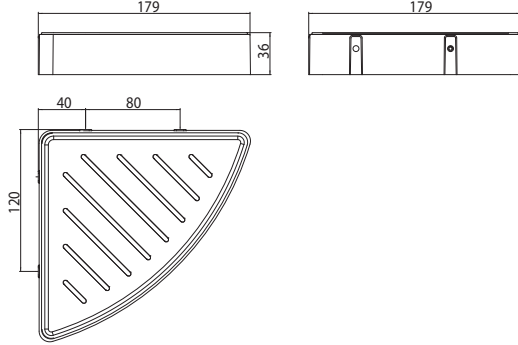

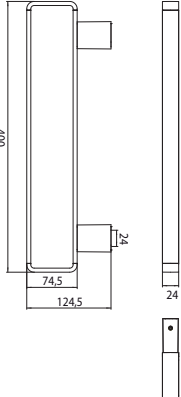



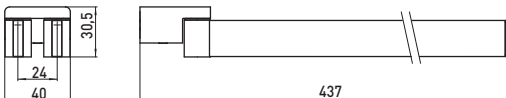
emco loft


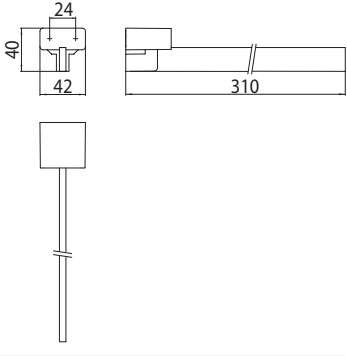

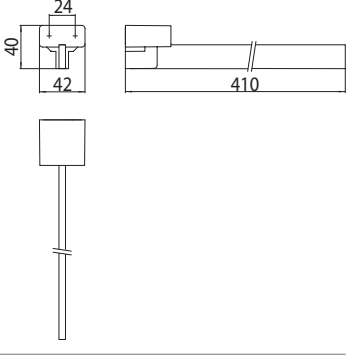

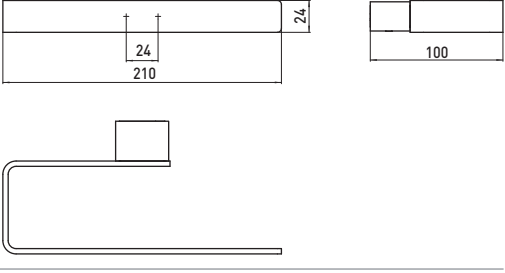

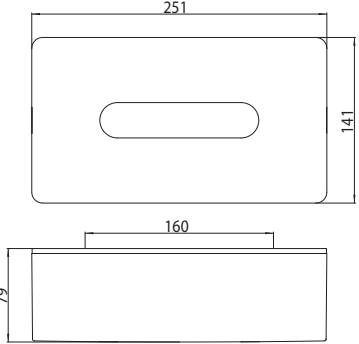
Design EMCO


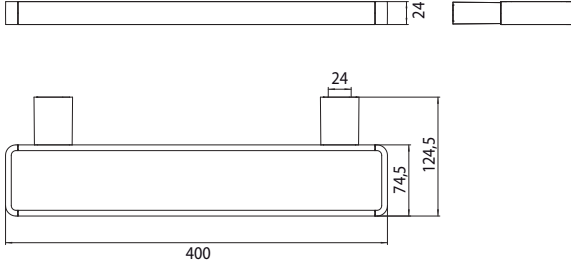

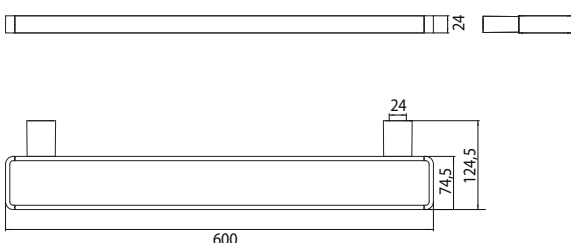

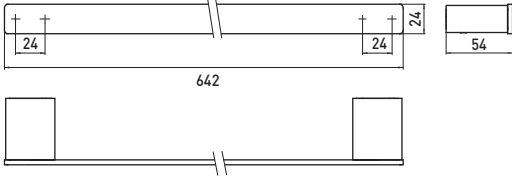

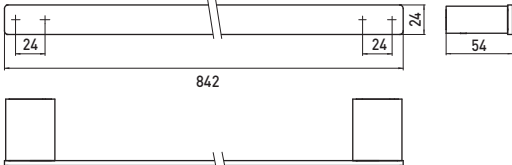
PG

| | | |
|---|--|---|
|  | <p>Seifenhalter Kristallglas satiniert, Standmodell Soap holder Satin crystal, standing type</p> | <p>chrom 0530 001 01 40,60 € 1 chrome emco-steel 0530 016 01 52,90 € 1 emco-steel</p>  |
|  | <p>Seifenhalter Kristallglas satiniert, Wandmodell Soap holder Satin crystal, wall mounted</p> | <p>chrom 0530 001 00 41,10 € 1 chrome emco-steel 0530 016 00 53,40 € 1 emco-steel</p>  |
|  | <p>Tissuebox Tissue box</p> | <p>chrom 0539 001 01 53,90 € 1 chrome emco-steel 0539 016 00 70,20 € 1 emco-steel</p>  |
|  | <p>Seifenkorb Soap holder</p> | <p>chrom 0545 001 00 73,90 € 1 chrome</p>  |

| | | |
|---|---|--|
|  | <p>Schwammkorb Sponge dish</p> | <p>chrom chrome</p> <p>0545 001 01 111,90 € 1</p>   |
|  | <p>Wandkorb mit verdeckter Befestigung, 200 x 100 x 65 mm Dish, wall mounted with hidden fastening, 200 x 100 x 65 mm</p> | <p>chrom chrome</p> <p>3545 001 32 73,70 € 1</p>   |
|  | <p>Eckwandkorb mit verdeckter Befestigung, Eckmaß: 180 mm Corner dish with hidden fastening, corner size: 180 mm</p> | <p>chrom chrome</p> <p>3545 001 33 67,20 € 1</p>   |
|  | <p>Schwammkorb mit verdeckter Wandbefestigung und herausnehmbarem Kunststoffeinsatz, weiss Sponge dish, hidden wall fastening with detachable synthetic insert, white</p> | <p>chrom chrome</p> <p>0545 001 02 79,50 € 1</p>    |

| | | |
|---|--|--|
|  | <p>Eckschwammkorb mit verdeckter Wandbefestigung und herausnehmbarem Kunststoffeinsatz, weiss</p> <p>Corner sponge dish, hidden wall fastening with detachable synthetic insert, white</p> | <p>chrom 0545 001 03 79,50 € 1</p> <p>chrome</p>  |
|  | <p>Handtuchhalter senkrecht, 400 mm</p> <p>Towel holder vertical, 400 mm</p> | <p>chrom 0550 001 40 195,00 € 1</p> <p>chrome</p>  |
|  | <p>Handtuchhalter, 310 mm</p> <p>Towel holder, 310 mm</p> | <p>chrom 0550 001 31 77,10 € 1</p> <p>chrome</p> <p>emco-steel 0550 016 31 100,10 € 1</p> <p>emco-steel</p>  |
|  | <p>Handtuchhalter, 410 mm</p> <p>Towel holder, 410 mm</p> | <p>chrom 0550 001 41 97,90 € 1</p> <p>chrome</p> <p>emco-steel 0550 016 41 127,40 € 1</p> <p>emco-steel</p>  |

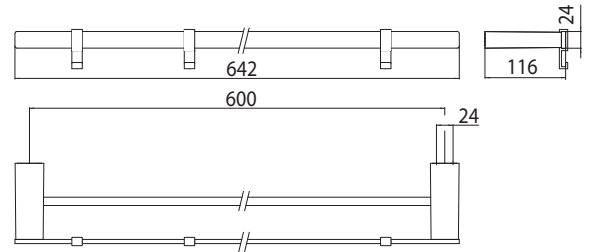
| | | | | |
|---|---|---|---|---|
|  | <p>Handtuchhalter 310 mm, 1 armig, starr Towel holder 310 mm, 1-arm, fixed</p> | <p>chrom chrome</p> | <p>0550 001 32 65,00 € 1</p> |  |
|  | <p>Handtuchhalter 410 mm, 1 armig, starr Towel holder 410 mm, 1-arm, fixed</p> | <p>chrom chrome</p> | <p>0550 001 42 75,00 € 1</p> |  |
|  | <p>Handtuchring, starr Towel ring, fixed</p> | <p>chrom chrome emco-steel emco-steel</p> | <p>0555 001 00 46,60 € 1 0555 016 00 60,70 € 1</p> |  |
|  | <p>Kosmetiktuchbox Wand- und Standmodell, Behälter chrom Tissue-Box wall mounted and standing type, bowl chrome</p> | <p>chrom chrome</p> | <p>0557 001 00 56,00 € 1</p> |  |

| | | | |
|---|--|--|--|
|  | <p>Relingsystem 400 mm Rail system 400 mm</p> | <p>chrom 0566 001 40 195,00 € 1 chrome</p> |  |
|  | <p>Relingsystem 600 mm Rail system 600 mm</p> | <p>chrom 0566 001 60 268,00 € 1 chrome</p> |  |
|  | <p>Badetuchhalter, 645 mm Bath towel holder 645 mm</p> | <p>chrom 0560 001 60 92,50 € 1 chrome emco-steel 0560 016 60 120,20 € 1 emco-steel</p> |  |
|  | <p>Badetuchhalter, 845 mm Bath towel holder 845 mm</p> | <p>chrom 0560 001 80 98,30 € 1 chrome emco-steel 0560 016 80 128,30 € 1 emco-steel</p> |  |



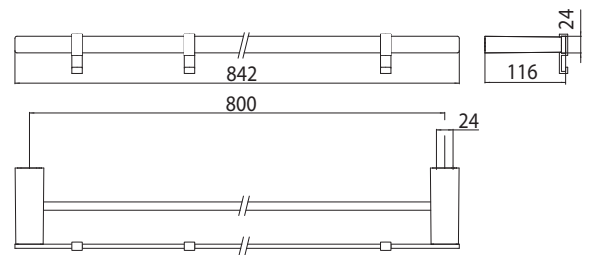
Doppelbadetuchhalter, 600 mm mit 3 abnehmbaren Haken, weiss
Double bath towel holder, 600 mm with 3 detachable hooks, white

chrom 0561 001 60 165,00 € 1
chrome



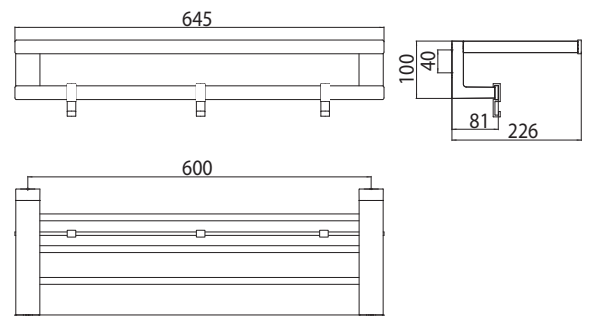
Doppelbadetuchhalter, 800 mm, mit 3 abnehmbaren Haken, weiss
Double bath towel holder, 800 mm with 3 detachable hooks, white

chrom 0561 001 80 185,00 € 1
chrome



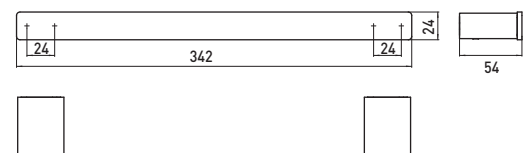
Handtuchablage mit Badetuchhalter, 600 mm, mit 3 abnehmbaren Haken, weiss
Bath towel rack with bath towel holder 600 mm, with 3 detachable hooks, white


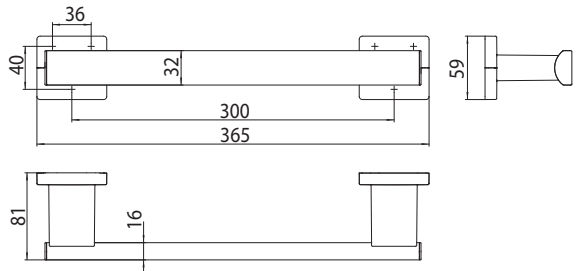

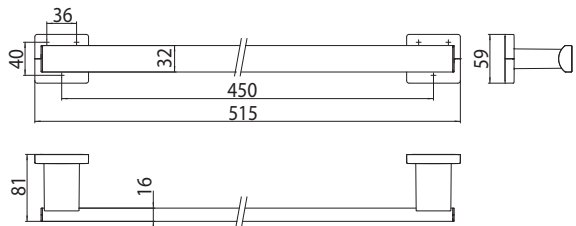

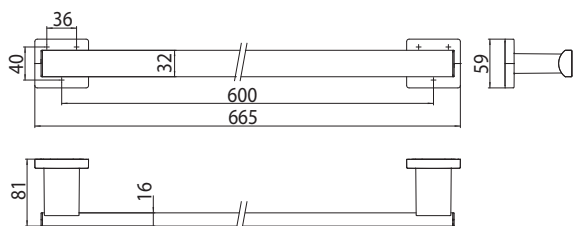

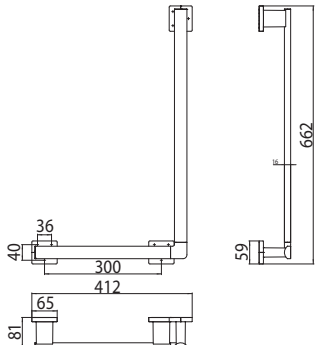
chrom 0568 001 60 296,60 € 1
chrome




Wannengriff, 345 mm
Bath grip, 345 mm

chrom 0570 001 30 86,60 € 1
chrome
emco-steel 0570 016 30 112,50 € 1
emco-steel



| | | |
|---|---|---|
|  | <p>Haltegriff, 300 mm Befestigungsmaterial / Fastening material: 6x Sechskant-Holzschraube $\varnothing 6 \times 70$, 6x Fischer UX-Dübel $\varnothing 8 \times 50$ Bath grip, 300 mm Fastening material: 6x 6KT wood screw $\varnothing 6 \times 70$, 6x Fischer dowel UX 8 x 50</p> | <p>chrom 0570 001 00 126,50 € 1 chrome</p>  |
|  | <p>Haltegriff, 450 mm Befestigungsmaterial / Fastening material: 6x Sechskant-Holzschraube $\varnothing 6 \times 70$, 6x Fischer UX-Dübel $\varnothing 8 \times 50$ Bath grip, 450 mm Fastening material: 6x 6KT wood screw $\varnothing 6 \times 70$, 6x Fischer dowel UX 8 x 50</p> | <p>chrom 0570 001 01 138,60 € 1 chrome</p>  |
|  | <p>Haltegriff, 600 mm Befestigungsmaterial / Fastening material: 6x Sechskant-Holzschraube $\varnothing 6 \times 70$, 6x Fischer UX-Dübel $\varnothing 8 \times 50$ Bath grip, 600 mm Fastening material: 6x 6KT wood screw $\varnothing 6 \times 70$, 6x Fischer dowel UX 8 x 50</p> | <p>chrom 0570 001 02 170,40 € 1 chrome</p>  |
|  | <p>Winkelgriff, links, 90° Befestigungsmaterial / Fastening material: 9x Sechskant-Holzschraube $\varnothing 6 \times 70$, 9x Fischer UX-Dübel $\varnothing 8 \times 50$ Corner grip, left, 90° Fastening material: 9x 6KT wood screw $\varnothing 6 \times 70$, 9x Fischer dowel UX 8 x 50</p> | <p>chrom 0570 001 06 260,00 € 1 chrome</p>  |

| | | | |
|---|--|---|---|
|  | <p>Winkelgriff, rechts, 90° Befestigungsmaterial / Fastening material: 9x Sechskant-Holzschraube $\varnothing 6 \times 70$, 9x Fischer UX-Dübel $\varnothing 8 \times 50$ Corner grip, right, 90° Fastening material: 9x 6KT wood screw $\varnothing 6 \times 70$, 9x Fischer dowel UX 8 x 50</p> | <p>chrom chrome</p> <p>0570 001 07 260,00 € 1</p> |  |
|  | <p>Stützklappgriff, 600 mm, Waschtisch, nach oben klappbar, gebremste Version Befestigungsmaterial / Fastening material: 4x Sechskant-Holzschraube $\varnothing 10 \times 90$, 4x Fischer UX-Dübel $\varnothing 12 \times 70$ (optionaler Papierhalter und WC-Funkauslösung, siehe Seite 350) Hinged support bar, 600 mm, vanity unit, movable, braked version (optional Paper holder and WC-radio-controlled flush release, see page 350)</p> | <p>chrom chrome</p> <p>0585 001 60 375,00 € 1</p> |  |
|  | <p>Stützklappgriff, 850 mm, nach oben klappbar, gebremste Ausführung Befestigungsmaterial / Fastening material: 4x Sechskant-Holzschraube $\varnothing 10 \times 90$, 4x Fischer UX-Dübel $\varnothing 12 \times 70$ (optionaler Papierhalter und WC-Funkauslösung, siehe Seite 350) Hinged support bar, 850 mm, movable, braked version (optional Paper holder and WC-radio-controlled flush release, see page 350)</p> | <p>chrom chrome</p> <p>0585 001 85 420,00 € 1</p> |  |
|  | <p>Haken aufsteckbar 3er Set Hook Clip-on 3er Set</p> | <p>weiss white</p> <p>0575 139 00 18,50 € 1</p> |  |

loft

emco loft

Design EMCO

PG

| | | | | | |
|---|--|--|------------------------------------|---|---|
|  | <p>Doppelhaken Double hook</p> | <p>chrom chrome</p> <p>emco-steel emco-steel</p> | <p>0575 001 02 0575 016 02</p> | <p>17,90 € 23,30 €</p> <p>1 1</p> |  |
|  | <p>Handtuchhalter Standmodell Towel holder standing type</p> | <p>chrom chrome</p> | <p>0581 001 00</p> | <p>337,20 €</p> <p>1</p> |  |
|  | <p>Papierhalter, Bürstengarnitur mit Deckel, Standmodell Paper holder, Toilet brush set with cover, standing type</p> | <p>chrom chrome</p> | <p>0580 001 00</p> | <p>337,20 €</p> <p>1</p> |  |
|  | <p>Klemmleuchte Halogen G 9, 40 W/240 V Energieeffizienzklasse: D Clamp on light Halogen G 9, 40 W/240 V, energy efficiency grade: D</p> | <p>chrom chrome</p> | <p>3592 001 01</p> | <p>101,70 €</p> <p>1</p> |  |

| | | | | | | |
|---|--|-------------------------|--------------------|-------------------|---|-------------|
|  | <p>Wandleuchte Halogen G 9, 40 W/240 V Energieeffizienzklasse: D Wall-light Halogen G 9, 40 W/240 V, energy efficiency grade: D</p> | <p>chrom chrome</p> | <p>3593 001 01</p> | <p>105,40 € 1</p> |  | <p>loft</p> |
|  | <p>Wandleuchte 948 mm, Leuchtmittel: T5, 21 W / 230 V, coolwhite (840), Energieeffizienzklasse: A Wall-light 948 mm, Illumination: T5, 21 W / 230 V, coolwhite (840), energy efficiency grade: A</p> | <p>chrom chrome</p> | <p>3590 001 00</p> | <p>348,60 € 1</p> |  | |
|  | <p>Wandleuchte 648 mm, Leuchtmittel: T5, 14 W / 230 V, coolwhite (840), Energieeffizienzklasse: A Wall-light 648 mm, Illumination: T5, 14 W / 230 V, coolwhite (840), energy efficiency grade: A</p> | <p>chrom chrome</p> | <p>3590 001 01</p> | <p>305,00 € 1</p> |  | |

| | | | |
|---|--|-------------|---------|
| Ablage Shelf | Glasteil Spare glass | 0510 000 90 | 20,00 € |
| Ablage Shelf | Halterungen pro Paar Support (pair) | 200-6453 | 58,30 € |
| Bürstengarnitur Toilet brush holder | Glasteil, satiniert Spare glass, satin crystal | 0515 000 90 | 18,00 € |
| Bürstengarnitur Toilet brush holder | Bürste chrom Brush chrome | 0515 001 91 | 22,20 € |
| Bürstengarnitur Toilet brush holder | Bürste edelstahl Brush stainless steel | 0515 016 91 | 29,60 € |
| Bürstengarnitur Toilet brush holder | Bürste velvet-black Brush velvet-black | 0515 134 91 | 29,60 € |
| Bürstengarnitur Toilet brush holder | Bürstenkopf, schwarz Brush head, black | 0515 133 90 | 11,80 € |
| Bürstengarnitur Toilet brush holder | Bürste moon-white Brush moon-white | 0515 139 91 | 29,60 € |
| Bürstengarnitur Toilet brush holder | Bürstenkopf, weiss Brush head, white | 0515 139 90 | 11,80 € |
| Bürstengarnitur Toilet brush holder | Bürste, chrom mit Deckel und Stiel Brush, chrome with cover and stick | 0580 001 90 | 82,00 € |
| Flüssigseifenspender Liquid soap dispenser | Dosierpumpe, Kunststoff, chrom Pump unit plastic, chrome | 2221 001 91 | 12,40 € |
| Flüssigseifenspender Liquid soap dispenser | Behälter, Kristallglas satiniert Container, satin crystal | 0521 000 90 | 10,90 € |
| Flüssigseifenspender Liquid soap dispenser | Dosierpumpe, Metall edelstahl Pump unit metal, stainless steel | 0521 016 91 | 36,80 € |
| Flüssigseifenspender Liquid soap dispenser | Dosierpumpe, Kunststoff, velvet-black Pump unit plastic, velvet-black | 2221 134 91 | 16,70 € |
| Flüssigseifenspender Liquid soap dispenser | Dosierpumpe, Kunststoff, moon-white Pump unit plastic, moon-white | 2221 139 91 | 16,70 € |
| Glashalter Glass holder | Mundspülglas Glass | 0520 000 90 | 9,00 € |
| Seifenhalter Soap holder | Glasteil, satiniert Spare glass, satin crystal | 0530 000 90 | 9,00 € |
| Utensilienboxen Accessories box | Kunststoffbehälter mit Deckel plastic container with cover | 0539 000 90 | 11,10 € |

emco **logo 2**

EMCO

Oberflächen

chrom

001

Surfaces

chrome

001

Material

Ø 7/19 mm, Metall chrom galvanisiert.
Kappen aus hochwertigem ABS, verchromt.
Glasteile aus klarem oder satiniertem
Kristallglas.

Material


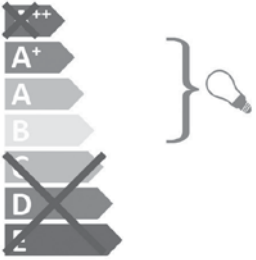


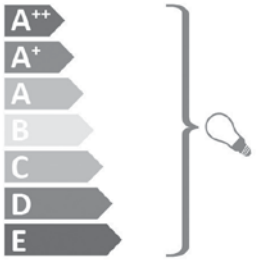





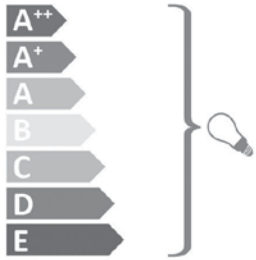

Diameters 7/19 mm, electroplated
chromium metal. Caps made of high-
quality ABS, chrome-plated. Glass parts
made of transparent or satinized cut glass.

Technik

Alle elektrisch betriebenen Produkte
sind entsprechend VDE-Richtlinien
gefertigt und geprüft.

Technical

All electrically-operated products are
manufactured and tested according to
the VDE guidelines.

| | | | |
|---|---|--|---|
| <p>EMCO Leuchte 3590 001 XX</p> <p> Diese Leuchte ist geeignet für Leuchtmittel der Energieklassen</p> <p></p> <p>Die Leuchte wird verkauft mit einem Leuchtmittel der Energieklasse: A</p> <p>874/2012 </p> | <p>EMCO Leuchte 3592/93/94 001 XX</p> <p> Diese Leuchte ist geeignet für Leuchtmittel der Energieklassen</p> <p></p> <p>Die Leuchte wird verkauft mit einem Leuchtmittel der Energieklasse: D</p> <p>874/2012 </p> | <p>EMCO Luminaire 3590 001 XX</p> <p> This luminaire is compatible with bulbs of the energy classes:</p> <p></p> <p>This luminaire is sold with a bulb of the energy class: A</p> <p>874/2012 </p> | <p>EMCO Luminaire 3592/93/94 001 XX</p> <p> This luminaire is compatible with bulbs of the energy classes:</p> <p></p> <p>This luminaire is sold with a bulb of the energy class: D</p> <p>874/2012 </p> |
|---|---|--|---|

emco logo 2

Design Nexus Product Design

PG


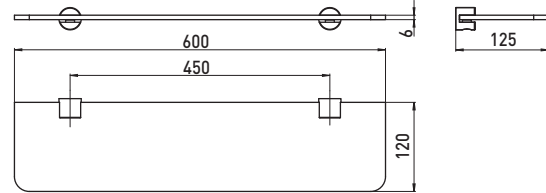

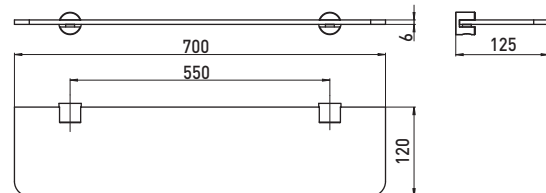

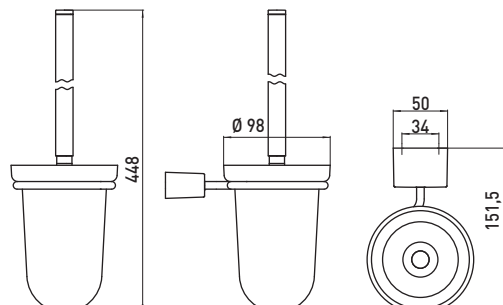

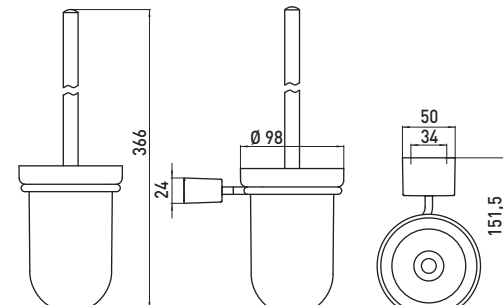
| | | | | |
|---|--|-------------------------|--------------------------------------|---|
|  | <p>Papierhalter mit Deckel Paper holder with cover</p> | <p>chrom chrome</p> | <p>3000 001 00 31,70 € 1</p> |  |
|  | <p>Papierhalter ohne Deckel Paper holder without cover</p> | <p>chrom chrome</p> | <p>3000 001 01 24,10 € 1</p> |  |
|  | <p>Reservepapierhalter Spare paper holder</p> | <p>chrom chrome</p> | <p>3005 001 00 21,70 € 1</p> |  |
|  | <p>Ablage, 500 mm, Ablageplatte aus Kristallglas klar Shelf, 500 mm, crystal plate clear</p> | <p>chrom chrome</p> | <p>3010 001 50 87,20 € 1</p> |  |

logo 2

emco logo 2

Design Nexus Product Design

PG

| | | |
|---|--|--|
|  | <p>Ablage, 600 mm, Ablageplatte aus Kristallglas klar Shelf, 600 mm, shelf of crystal plate clear</p> | <p>chrom chrome</p> <p>3010 001 60</p> <p>91,70 € 1</p>  |
|  | <p>Ablage, 700 mm, Ablageplatte aus Kristallglas klar Shelf, 700 mm, crystal plate clear</p> | <p>chrom chrome</p> <p>3010 001 70</p> <p>98,90 € 1</p>  |
|  | <p>Toilettenbürstengarnitur, Bürstengriff chrom, Kristallglas satiniert Toilet brush set, Brush grip chrome, Bowl of satin crystal</p> | <p>chrom chrome</p> <p>3015 001 01</p> <p>73,90 € 1</p>  |
|  | <p>Toilettenbürstengarnitur, Bürstengriff weiß, Kunststoffbehälter Toilet brush set. Brush grip white, bowl plastic PP white</p> | <p>chrom chrome</p> <p>3015 001 02</p> <p>49,60 € 1</p>  |

emco logo 2

Design Nexus Product Design

PG





| | | | | | |
|---|--|-------------------------|--------------------|------------------|---|
|  | <p>Glashalter, Kristallglas, klar Glass holder, crystal glass</p> | <p>chrom chrome</p> | <p>3020 001 01</p> | <p>34,70 € 1</p> |  |
|  | <p>Glashalter Acryl, klar Glass holder Acryl, clear</p> | <p>chrom chrome</p> | <p>3020 001 02</p> | <p>27,40 € 1</p> |  |
|  | <p>Flüssigseifenspender, Behälter Opalglas, Dosierpumpe Kunststoff 210 ml Soap dispenser, container opal glass, pump unit plastic 210 ml</p> | <p>chrom chrome</p> | <p>3021 001 00</p> | <p>77,60 € 1</p> |  |
|  | <p>Flüssigseifenspender, Behälter Kunststoff, Dosierpumpe Kunststoff 215 ml Soap dispenser, container plastic, pump unit plastic 215 ml</p> | <p>chrom chrome</p> | <p>3021 001 01</p> | <p>49,10 € 1</p> |  |

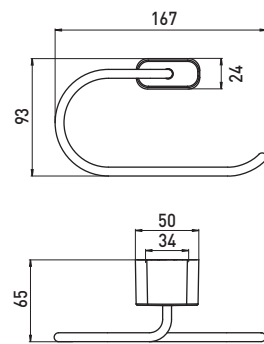
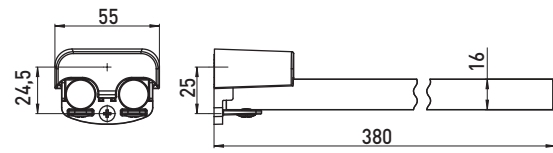
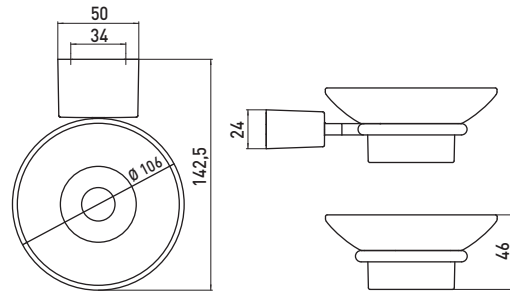
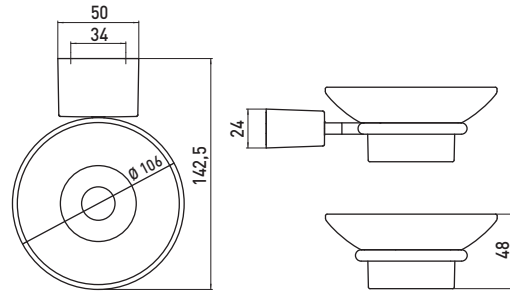
logo 2

emco logo 2

Design Nexus Product Design

PG


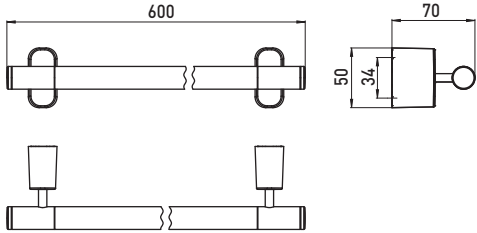

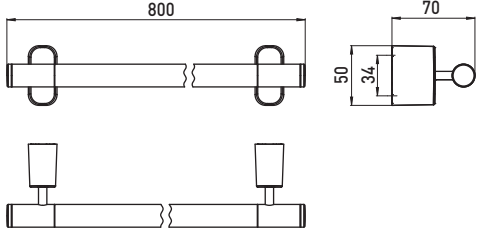

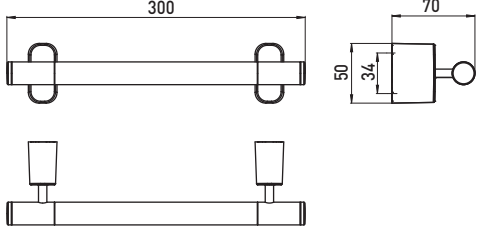

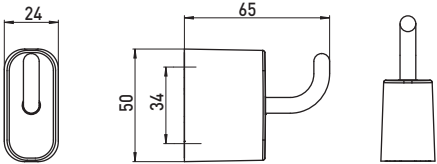
| | | | | |
|---|--|-------------------------|--------------------|------------------|
|  | <p>Seifenhalter Schale Kristallglas klar Soap holder Dish, crystal clear</p> | <p>chrom chrome</p> | <p>3030 001 00</p> | <p>42,60 € 1</p> |
|  | <p>Seifenhalter Schale Acryl Soap holder Acrylic dish</p> | <p>chrom chrome</p> | <p>3030 001 01</p> | <p>29,30 € 1</p> |
|  | <p>Handtuchhalter, 380 mm Towel holder, 380 mm</p> | <p>chrom chrome</p> | <p>3050 001 38</p> | <p>45,90 € 1</p> |
|  | <p>Handtuchring, starr Towel ring, fixed</p> | <p>chrom chrome</p> | <p>3055 001 00</p> | <p>34,20 € 1</p> |



emco logo 2

Design Nexus Product Design

PG

| | | | | | |
|---|---|-------------------------|--------------------|------------------|---|
|  | <p>Badetuchhalter 600 mm Bath towel holder 600 mm</p> | <p>chrom chrome</p> | <p>3060 001 61</p> | <p>48,00 € 1</p> |  |
|  | <p>Badetuchhalter 800 mm Bath towel holder 800 mm</p> | <p>chrom chrome</p> | <p>3060 001 81</p> | <p>56,10 € 1</p> |  |
|  | <p>Wannengriff 300 mm Bath grip 300 mm</p> | <p>chrom chrome</p> | <p>3070 001 30</p> | <p>40,90 € 1</p> |  |
|  | <p>Haken 65 mm Hook 65 mm</p> | <p>chrom chrome</p> | <p>3075 001 00</p> | <p>8,90 € 1</p> |  |

logo 2

emco logo 2

Design Nexus Product Design

PG

| | | | | | | |
|--|--|-------------------------|--------------------|-----------------|----------|--|
| | <p>Klemmleuchte Halogen G 9, 40 W/240 V, Energieeffizienzklasse: D Clamp on light Halogen G 9, 40 W/240 V, energy efficiency grade: D</p> | <p>chrom chrome</p> | <p>3592 001 01</p> | <p>101,70 €</p> | <p>1</p> | |
| | <p>Wandleuchte Halogen G 9, 40 W/240 V, Energieeffizienzklasse: D Wall-light Halogen G 9, 40 W/240 V, energy efficiency grade: D</p> | <p>chrom chrome</p> | <p>3593 001 01</p> | <p>105,40 €</p> | <p>1</p> | |
| | <p>Wandleuchte 948 mm, Leuchtmittel: T5, 21 W / 230 V, coolwhite (840), Energieeffizienzklasse: A Wall-light 948 mm, Illumination: T5, 21 W / 230 V, coolwhite (840), energy efficiency grade: A</p> | <p>chrom chrome</p> | <p>3590 001 00</p> | <p>348,60 €</p> | <p>1</p> | |
| | <p>Wandleuchte 648 mm, Leuchtmittel: T5, 14 W / 230 V, coolwhite (840), Energieeffizienzklasse: A Wall-light 648 mm, Illumination: T5, 14 W / 230 V, coolwhite (840), energy efficiency grade: A</p> | <p>chrom chrome</p> | <p>3590 001 01</p> | <p>305,00 €</p> | <p>1</p> | |

emco logo 2

ersatzteilpreisliste
spare part price-list

PG

| | | | | |
|---|---|-------------|---------|---|
| Ablagen Shelfs | Kristallglasablage 500 mm crystal shelf, 500 mm | 5010 000 90 | 51,80 € | 1 |
| Ablagen Shelfs | Kristallglasablage 600 mm crystal shelf, 600 mm | 5010 000 91 | 55,70 € | 1 |
| Ablagen Shelfs | Kristallglasablage 700 mm crystal shelf, 700 mm | 5010 000 92 | 71,60 € | 1 |
| Bürstengarnitur Toilet brush holder | Bürstenstiel chrom mit Bürstenkopf weiss Brushgrip chrome with white brush head | 1215 001 91 | 45,50 € | 1 |
| Bürstengarnitur Toilet brush holder | Bürstenkopf Brush head | 1015 139 90 | 11,60 € | 1 |
| Flüssigseifenspender Liquid soap dispenser | Behälter, Opalglas Container, opal glass | 2221 000 90 | 48,50 € | 1 |
| Flüssigseifenspender Liquid soap dispenser | Dosierpumpe, Kunststoff, chrom Pump unit plastic, chrome | 2221 001 91 | 12,40 € | 1 |
| Flüssigseifenspender Liquid soap dispenser | Behälter, Kunststoff weiss Plastic container, white | 0721 000 92 | 10,30 € | 1 |
| Glashalter Glass holder | Mundspülglas Glass | 1220 000 90 | 16,40 € | 1 |
| Glashalter Glass holder | Mundpülbecher, Acryl klar Glass, acrylic clear | 5020 000 90 | 8,80 € | 1 |
| Seifenhalter Soap holder | Seifenschale, klar Soap dish, clear | 2830 000 90 | 28,80 € | 1 |
| Seifenhalter Soap holder | Seifenschale Acryl, klar Soap dish, plastic clear | 1030 000 90 | 10,90 € | 1 |
| Toilettenbürstengarnitur Toilet brush set | Glasteil Spare glass | 0815 000 90 | 33,50 € | 1 |
| Toilettenbürstengarnitur Toilet brush set | Bürstenstiel m. Bürstenk., Kunststoff weiss Brushgrip with brush head, white plastic | 5015 139 91 | 5,60 € | 1 |
| Toilettenbürstengarnitur Toilet brush set | Behälter Kunststoff plastic bowl | 5015 000 91 | 21,40 € | 1 |

logo 2



emco **mun**do

EMCO

Oberflächen

chrom

001

Surfaces

chrome

001

Material

Stilteile aus hochwertigem Zinkdruckguss, galvanisiert.
Glasteile aus geschliffenem, klarem Kristallglas.

Material


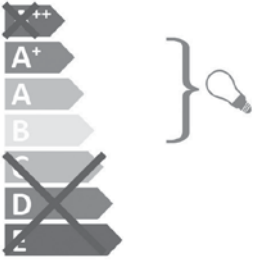


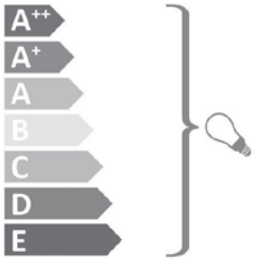





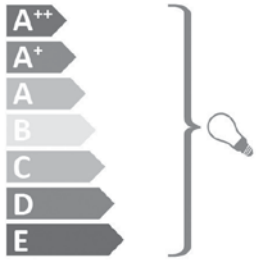

Stylistic parts made of high-quality diecast zinc, electroplated, with internal metal core.
Glass parts made of ground, transparent, cut glass.


Technik


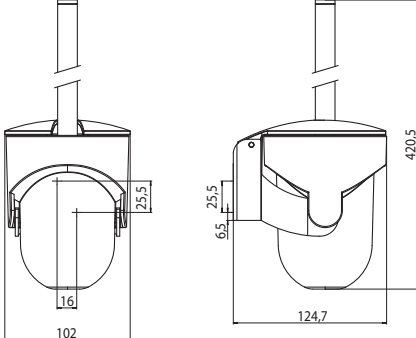

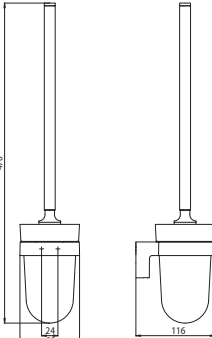

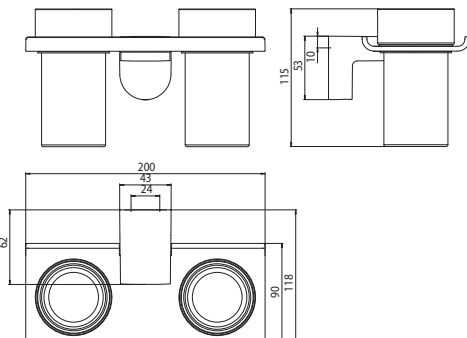

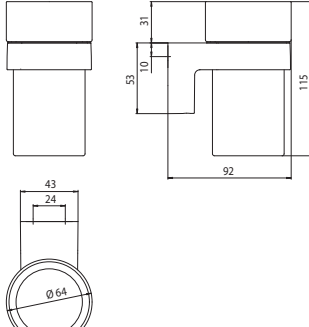
Alle elektrisch betriebenen Produkte sind entsprechend VDE-Richtlinien gefertigt und geprüft.


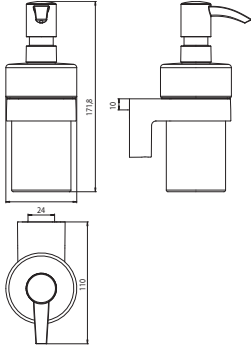

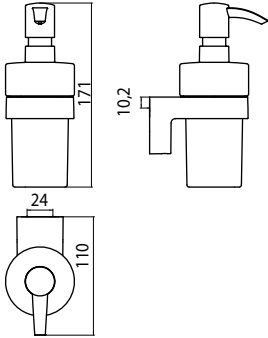

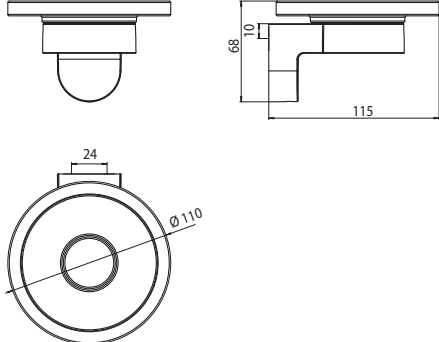

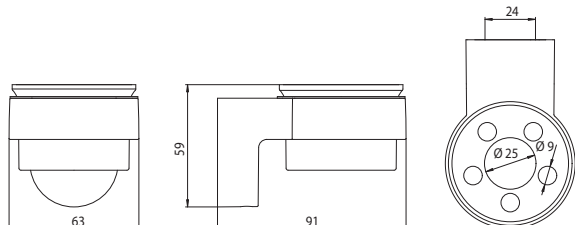
Technical


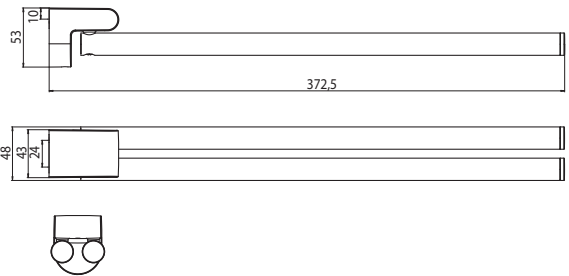

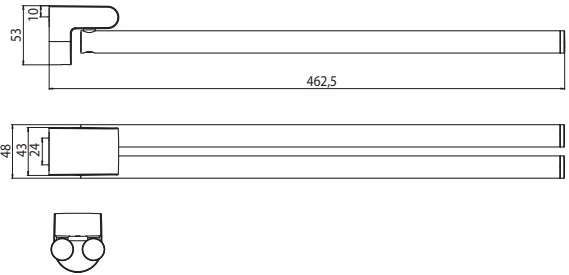

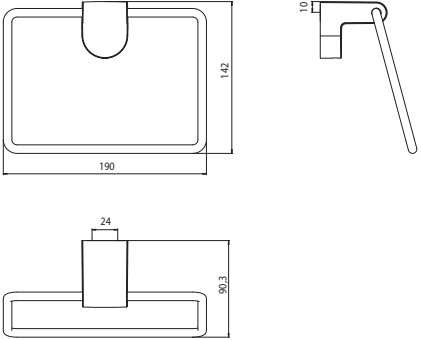

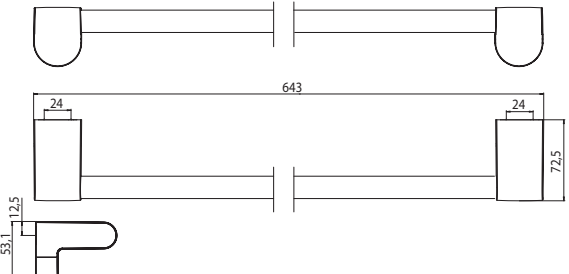
All electrically-operated products are manufactured and tested according to the VDE guidelines.


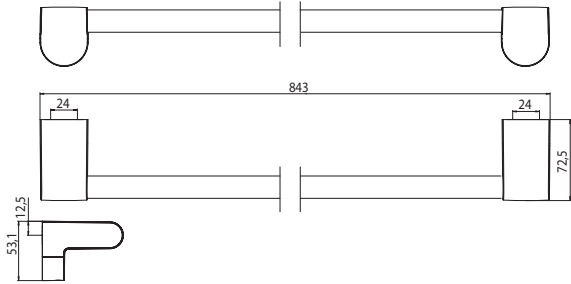

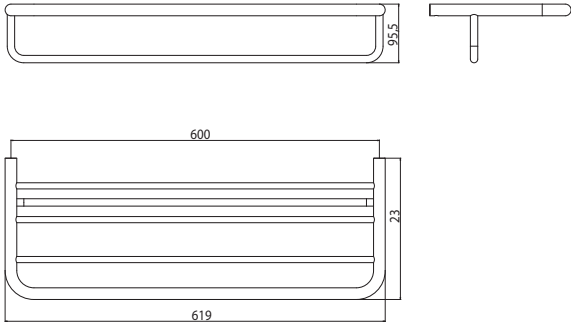

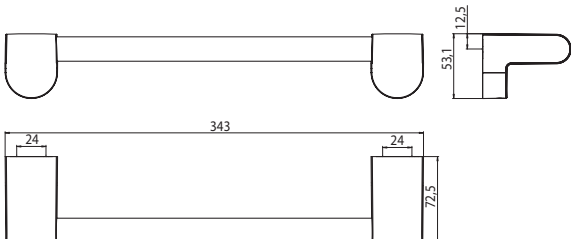

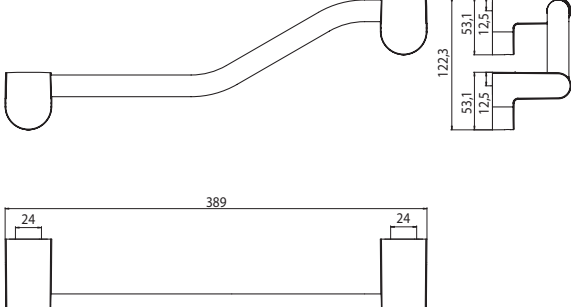
| | | | |
|--|--|---|--|
| <p>EMCO Leuchte 3590 001 XX</p> <p> Diese Leuchte ist geeignet für Leuchtmittel der Energieklassen</p>  <p>Die Leuchte wird verkauft mit einem Leuchtmittel der Energieklasse: A</p> <p>874/2012 </p> | <p>EMCO Leuchte 3592/93/94 001 XX</p> <p> Diese Leuchte ist geeignet für Leuchtmittel der Energieklassen</p>  <p>Die Leuchte wird verkauft mit einem Leuchtmittel der Energieklasse: D</p> <p>874/2012 </p> | <p>EMCO Luminaire 3590 001 XX</p> <p> This luminaire is compatible with bulbs of the energy classes:</p>  <p>This luminaire is sold with a bulb of the energy class: A</p> <p>874/2012 </p> | <p>EMCO Luminaire 3592/93/94 001 XX</p> <p> This luminaire is compatible with bulbs of the energy classes:</p>  <p>This luminaire is sold with a bulb of the energy class: D</p> <p>874/2012 </p> |
|--|--|---|--|

| | | | | | |
|---|---|-------------------------|--------------------|-------------------|---|
|  | <p>Papierhalter mit Deckel Paper holder with cover</p> | <p>chrom chrome</p> | <p>3300 001 00</p> | <p>87,10 € 1</p> |  |
|  | <p>Papierhalter ohne Deckel Paper holder without cover</p> | <p>chrom chrome</p> | <p>3300 001 01</p> | <p>52,30 € 1</p> |  |
|  | <p>Reservepapierhalter Spare paper holder</p> | <p>chrom chrome</p> | <p>3305 001 00</p> | <p>21,50 € 1</p> |  |
|  | <p>Ablage 200 mm, Metall verchromt Shelf 200 mm, metal chrome</p> | <p>chrom chrome</p> | <p>3310 001 20</p> | <p>107,30 € 1</p> |  |


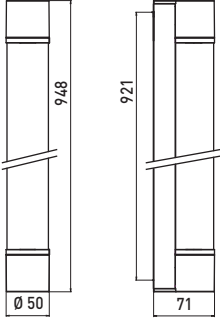


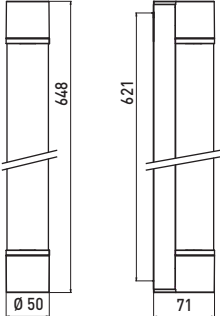

| | | | | | |
|---|---|-------------------------|--------------------|-------------------|---|
|  | <p>Toilettenbürstengarnitur, Behälter Kunststoff verchromt, Wandmodell Toilet Brush holder, bowl of plastic, chrome, wall-mounted</p> | <p>chrom chrome</p> | <p>3315 001 00</p> | <p>121,80 € 1</p> |  |
|  | <p>Toilettenbürstengarnitur, Behälter aus Opalglas, Wandmodell Toilet brush set, Bowl of opal glass, wall mounted</p> | <p>chrom chrome</p> | <p>3315 001 01</p> | <p>82,40 € 1</p> |  |
|  | <p>Doppelglashalter Kristallglas, klar Double glass holder crystal glass, clear</p> | <p>chrom chrome</p> | <p>3325 001 00</p> | <p>135,50 € 1</p> |  |
|  | <p>Glashalter Kristallglas, klar Glass holder crystal glass, clear</p> | <p>chrom chrome</p> | <p>3320 001 00</p> | <p>62,90 € 1</p> |  |

| | | | | | |
|---|---|-------------------------|--------------------|------------------|---|
|  | <p>Flüssigseifenspender Behälter Kristallglas klar, Dosierpumpe Kunststoff, 130 ml Liquid soap dispenser Container crystal clear, pump unit plastic, 130 ml</p> | <p>chrom chrome</p> | <p>3321 001 01</p> | <p>97,90 € 1</p> |  |
|  | <p>Flüssigseifenspender Behälter Kunststoff weiss, Dosierpumpe Kunststoff, 245 ml Liquid soap dispenser Container of white plastic, pump unit plastic, 245 ml</p> | <p>chrom chrome</p> | <p>3321 001 02</p> | <p>67,20 € 1</p> |  |
|  | <p>Seifenhalter Schale Kristallglas klar Soap holder Dish, crystal clear</p> | <p>chrom chrome</p> | <p>3330 001 00</p> | <p>72,30 € 1</p> |  |
|  | <p>Utensilo Accessories holder</p> | <p>chrom chrome</p> | <p>3319 001 00</p> | <p>47,50 € 1</p> |  |

| | | |
|---|---|---|
|  | <p>Handtuchhalter schwenkbar, 370 mm Towel holder swiveling, 370 mm</p> | <p>chrom 3350 001 37 99,10 € 1 chrome</p>  |
|  | <p>Handtuchhalter schwenkbar, 460 mm Towel holder swiveling, 460 mm</p> | <p>chrom 3350 001 46 104,60 € 1 chrome</p>  |
|  | <p>Handtuchring, starr Towel ring, fixed</p> | <p>chrom 3355 001 00 83,10 € 1 chrome</p>  |
|  | <p>Badetuchhalter 600 mm Bath towel holder 600 mm</p> | <p>chrom 3360 001 60 108,50 € 1 chrome</p>  |

| | | |
|---|--|--|
|  | <p>Badetuchhalter 800 mm Bath towel holder 800 mm</p> | <p>chrom 3360 001 80 113,90 € 1 chrome</p>  |
|  | <p>Handtuchablage 600 mm Bath towel rack 600 mm</p> | <p>chrom 3368 001 60 127,30 € 1 chrome</p>  |
|  | <p>Wannengriff 300 mm Bath grip 300 mm</p> | <p>chrom 3370 001 30 90,90 € 1 chrome</p>  |
|  | <p>Wannengriff, gebogen Grip handle, curved</p> | <p>chrom 3370 001 35 101,50 € 1 chrome</p>  |

| | | | | | |
|---|---|-------------------------|--------------------|-------------------|---|
|  | <p>Doppelhaken Double hook</p> | <p>chrom chrome</p> | <p>3375 001 02</p> | <p>48,40 € 1</p> |  |
|  | <p>Haken 50 mm Hook 50 mm</p> | <p>chrom chrome</p> | <p>3375 001 00</p> | <p>9,40 € 1</p> |  |
|  | <p>Klemmleuchte Halogen G 9, 40 W/240 V, Energieeffizienzklasse: D Clamp on light Halogen G 9, 40 W/240 V, energy efficiency grade: D</p> | <p>chrom chrome</p> | <p>3592 001 01</p> | <p>101,70 € 1</p> |  |
|  | <p>Wandleuchte Halogen G 9, 40 W/240 V, Energieeffizienzklasse: D Wall-light Halogen G 9, 40 W/240 V, energy efficiency grade: D</p> | <p>chrom chrome</p> | <p>3593 001 01</p> | <p>105,40 € 1</p> |  |

| | | | | | |
|--|--|-------------------------|--------------------|-------------------|--|
|  | <p>Wandleuchte 948 mm, Leuchtmittel: T5, 21 W / 230 V, coolwhite (840), Energieeffizienzklasse: A Wall-light 948 mm, Illumination: T5, 21 W / 230 V, coolwhite (840), energy efficiency grade: A</p> | <p>chrom chrome</p> | <p>3590 001 00</p> | <p>348,60 € 1</p> |   |
|  | <p>Wandleuchte 648 mm, Leuchtmittel: T5, 14 W / 230 V, coolwhite (840), Energieeffizienzklasse: A Wall-light 648 mm, Illumination: T5, 14 W / 230 V, coolwhite (840), energy efficiency grade: A</p> | <p>chrom chrome</p> | <p>3590 001 01</p> | <p>305,00 € 1</p> |   |

| | | | |
|---|--|-------------|------------------|
| Bürstengarnitur Toilet brush holder | Bürstenglas, satiniert Spare glass, satin | 1215 000 90 | 57,40 € 1 |
| Bürstengarnitur Toilet brush holder | Bürstenstiel chrom mit Bürstenkopf weiss Brushgrip chrome with white brush head | 1215 001 91 | 45,50 € 1 |
| Bürstengarnitur Toilet brush holder | Bürstenkopf Brush head | 1015 139 90 | 11,60 € 1 |
| Bürstengarnitur Toilet brush holder | Bürstentopf, verchromt mit Einsatz Spare bowl, chrome | 3315 001 90 | 40,30 € 1 |
| Bürstengarnitur Toilet brush holder | Halterung komplett für 3315 001 01 Support complete for 3315 001 01 | 200-6457 | 36,00 € 1 |
| Flüssigseifenspender Liquid soap dispenser | Behälter, Kristallglas klar Container, crystal clear | 1221 000 90 | 45,30 € 1 |
| Flüssigseifenspender Liquid soap dispenser | Dosierpumpe, Kunststoff, chrom Pump unit plastic, chrome | 2221 001 91 | 12,40 € 1 |
| Flüssigseifenspender Liquid soap dispenser | Behälter, Kunststoff weiss Plastic container, white | 0721 000 92 | 10,30 € 1 |
| Glashalter Glass holder | Mundspülglas Glass | 1220 000 90 | 16,40 € 1 |
| Seifenhalter Soap holder | Seifenschale, klar Soap dish, clear | 1230 000 90 | 35,90 € 1 |

emco **polo**

EMCO

Oberfläche

chrom

001

Material

Stilelemente aus Zinkdruckguss galvanisiert.
Bügel Ø 6 mm, Rohre Ø 16, 20 und 22 mm
Messingrohre galvanisiert.
Glasteile aus klarem oder satiniertem
Kristallglas. Kunststoffteile aus hoch-
wertigem ABS-Kunststoff.

Technik

Alle elektrisch betriebenen Produkte
sind entsprechend VDE-Richtlinien
gefertigt und geprüft.

Surfaces

chrome


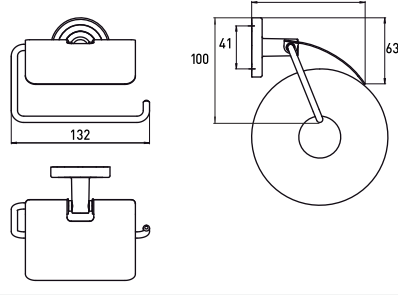

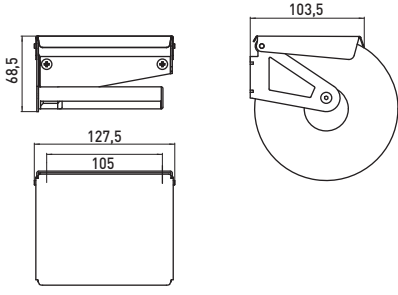

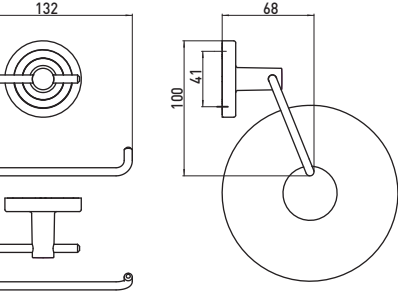

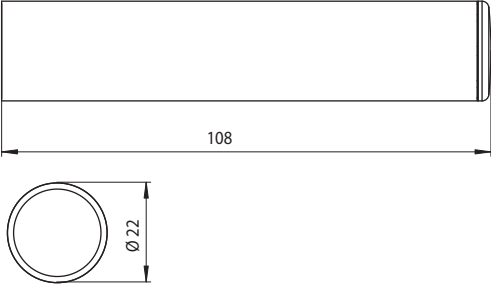
001





Material

Stylistic elements made of electroplated
diecast zinc. Wire frame 6 mm diameter,
tubes 16, 20 and 22 mm diameter,
electroplated brass. Glass parts made of
transparent or satinized cut glass. Plastic
parts made of high-quality ABS plastic.

Technical

All electrically-operated products are
manufactured and tested according to
the VDE guidelines.


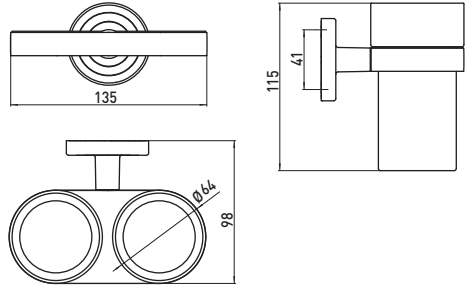

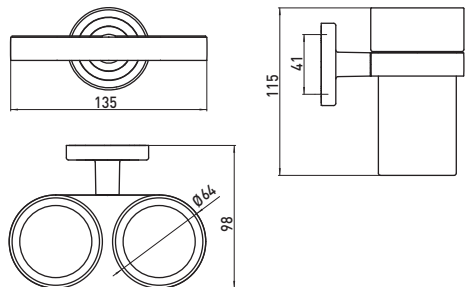

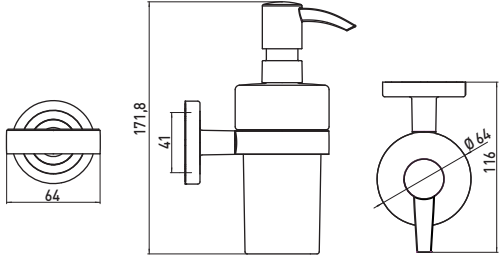

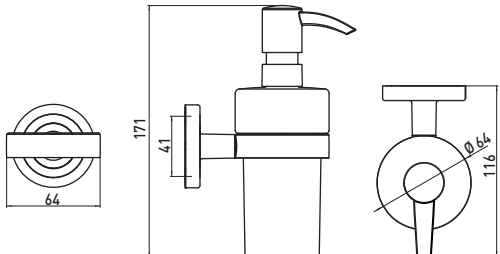
| | | | | | |
|---|---|-------------------------|--------------------|------------------|---|
|  | <p>Papierhalter mit Deckel Paper holder with cover</p> | <p>chrom chrome</p> | <p>0700 001 00</p> | <p>31,10 € 1</p> |  |
|  | <p>Papierhalter mit Deckel und Rolle Paper holder with cover and roll</p> | <p>chrom chrome</p> | <p>0700 001 01</p> | <p>24,90 € 1</p> |  |
|  | <p>Papierhalter ohne Deckel Paper holder without cover</p> | <p>chrom chrome</p> | <p>0700 001 02</p> | <p>23,20 € 1</p> |  |
|  | <p>Reservepapierhalter Spare paper holder</p> | <p>chrom chrome</p> | <p>0705 001 00</p> | <p>8,70 € 1</p> |  |

| | | | | |
|---|---|-------------------------|--------------------|------------------|
|  | <p>Toilettenbürstengarnitur, Behälter Kristallglas satiniert, Stiel chrom, Wandmodell Toilet brush holder, bowl of satin crystal, brush grip chrome, wall mounted</p> | <p>chrom chrome</p> | <p>0715 001 00</p> | <p>36,00 € 1</p> |
|  | <p>Toilettenbürstengarnitur, Behälter Kunststoff, Bürstengriff weiß, Wandmodell Toilet brush holder, bowl of white plastic, brush grip white, wall mounted</p> | <p>chrom chrome</p> | <p>0715 001 01</p> | <p>32,10 € 1</p> |
|  | <p>Glashalter Kristallglas, klar Glass holder crystal glass, clear</p> | <p>chrom chrome</p> | <p>0720 001 00</p> | <p>27,00 € 1</p> |
|  | <p>Glashalter Acryl, klar Glass holder Acryl, clear</p> | <p>chrom chrome</p> | <p>0720 001 01</p> | <p>20,70 € 1</p> |





emco polo

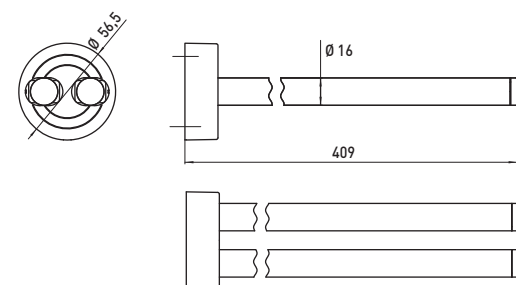
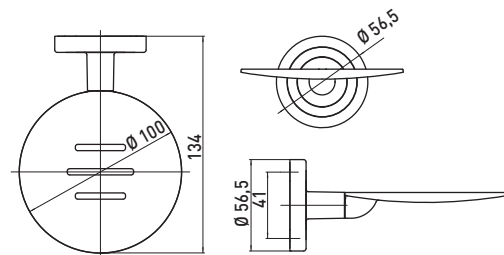
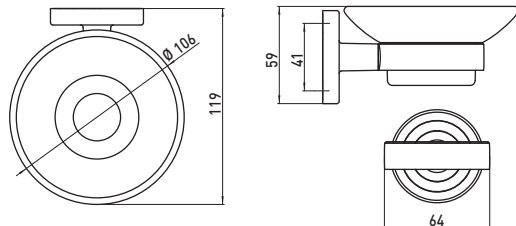
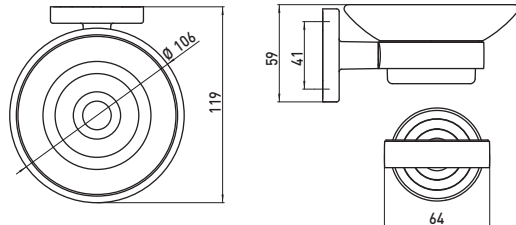
Design EMCO


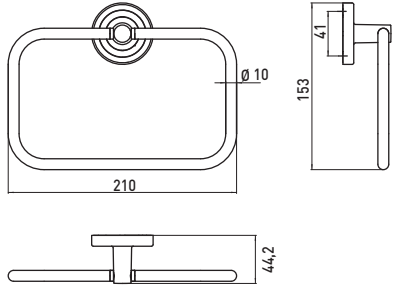

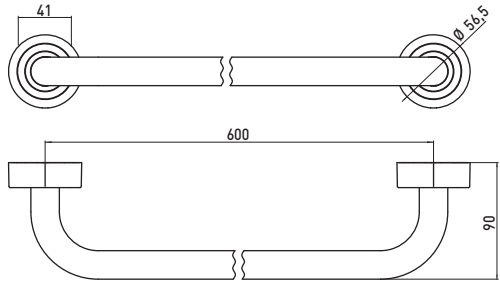

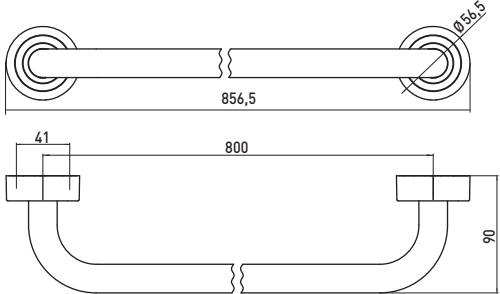

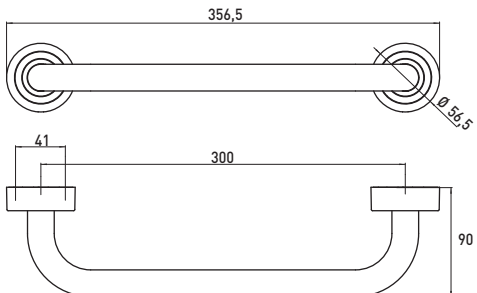
PG




| | | | | | |
|---|---|-------------------------|--------------------|------------------|---|
|  | <p>Doppelglashalter, Gläser Kristallglas klar Double glass holder glasses crystal glass clear</p> | <p>chrom chrome</p> | <p>0725 001 00</p> | <p>37,60 € 1</p> |  |
|  | <p>Doppelglashalter, Acrylglas klar Double glass holder, clear acrylic</p> | <p>chrom chrome</p> | <p>0725 001 01</p> | <p>30,80 € 1</p> |  |
|  | <p>Flüssigseifenspender Behälter Kristallglas klar, Dosierpumpe Kunststoff, 130 ml Liquid soap dispenser Container crystal clear, pump unit plastic, 130 ml</p> | <p>chrom chrome</p> | <p>0721 001 01</p> | <p>36,80 € 1</p> |  |
|  | <p>Flüssigseifenspender Behälter Kunststoff weiss, Dosierpumpe Kunststoff, 245 ml Liquid soap dispenser Container of white plastic, pump unit plastic, 245 ml</p> | <p>chrom chrome</p> | <p>0721 001 02</p> | <p>28,20 € 1</p> |  |

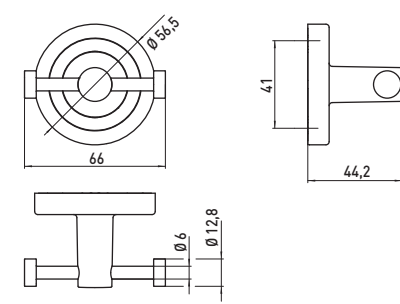
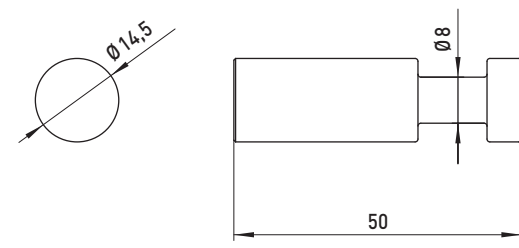
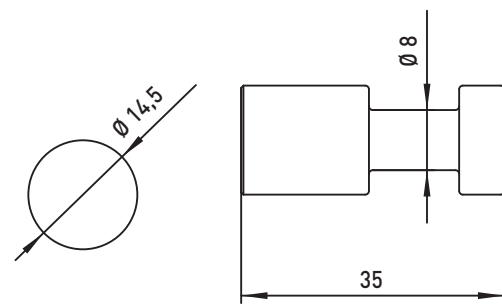
polo

| | | | | |
|---|---|-------------------------|--------------------|------------------|
|  | <p>Seifenhalter, Kristallglas, klar Soap holder, crystal glass, clear</p> | <p>chrom chrome</p> | <p>0730 001 00</p> | <p>27,00 € 1</p> |
|  | <p>Seifenhalter Acryl, klar Soap holder Acryl, clear</p> | <p>chrom chrome</p> | <p>0730 001 01</p> | <p>22,10 € 1</p> |
|  | <p>Seifenhalter, diebstahlgeschützt, Metallablage Soap holder, theft protected, metal plate</p> | <p>chrom chrome</p> | <p>0730 001 02</p> | <p>22,60 € 1</p> |
|  | <p>Handtuchhalter, 410 mm Towel holder, 410 mm</p> | <p>chrom chrome</p> | <p>0750 001 41</p> | <p>30,50 € 1</p> |



| | | | | | |
|---|---|-------------------------|--------------------|------------------|---|
|  | <p>Handtuchring, beweglich Towel ring, adjustable</p> | <p>chrom chrome</p> | <p>0755 001 00</p> | <p>22,60 € 1</p> |  |
|  | <p>Badetuchhalter 600 mm Bath towel holder 600 mm</p> | <p>chrom chrome</p> | <p>0760 001 60</p> | <p>34,70 € 1</p> |  |
|  | <p>Badetuchhalter, 800 mm Bath towel holder 800 mm</p> | <p>chrom chrome</p> | <p>0760 001 80</p> | <p>39,40 € 1</p> |  |
|  | <p>Wannengriff 300 mm Bath grip 300 mm</p> | <p>chrom chrome</p> | <p>0770 001 30</p> | <p>28,80 € 1</p> |  |

| | | | | |
|---|---|-------------------------|--------------------|------------------|
|  | <p>Haken 35 mm Hook 35 mm</p> | <p>chrom chrome</p> | <p>0775 001 00</p> | <p>4,30 € 1</p> |
|  | <p>Haken, 50 mm Hook, 50 mm</p> | <p>chrom chrome</p> | <p>0775 001 01</p> | <p>5,30 € 1</p> |
|  | <p>Doppelhaken Double hook</p> | <p>chrom chrome</p> | <p>0775 001 02</p> | <p>12,60 € 1</p> |



| | | | | |
|---|---|-------------|---------|---|
| Bürstengarnitur Toilet brush holder | Bürstenkopf Brush head | 1015 139 90 | 11,60 € | 1 |
| Bürstengarnitur Toilet brush holder | Behälter, Kristallglas satiniert Container, satin crystal | 0715 000 91 | 14,50 € | 1 |
| Bürstengarnitur Toilet brush holder | Bürste, Stiel chrom Brush, chrome grip | 0715 001 91 | 11,80 € | 1 |
| Bürstengarnitur Toilet brush holder | Kunststoffbehälter plastic container | 0715 000 90 | 5,40 € | 1 |
| Flüssigseifenspender Liquid soap dispenser | Behälter, Kristallglas klar Container, crystal clear | 0721 000 90 | 12,70 € | 1 |
| Flüssigseifenspender Liquid soap dispenser | Dosierpumpe, Kunststoff, chrom Pump unit plastic, chrome | 2221 001 91 | 12,40 € | 1 |
| Flüssigseifenspender Liquid soap dispenser | Behälter, Kunststoff weiss Plastic container, white | 0721 000 92 | 10,30 € | 1 |
| Glashalter Glass holder | Mundspülglas, Kristallglas klar Glass, crystal clear | 0720 000 91 | 10,30 € | 1 |
| Glashalter Glass holder | Mundpülbecher Acrylic cup | 0720 000 90 | 6,50 € | 1 |
| Seifenhalter Soap holder | Seifenschale, Kristallglas klar Soap dish, crystal glass clear | 0730 000 90 | 12,90 € | 1 |
| Seifenhalter Soap holder | Seifenschale Acryl Acrylic soap dish | 0730 000 91 | 10,50 € | 1 |
| Toilettenbürstengarnitur Toilet brush set | Bürstenstiel m. -kopf, Kunststoff weiss Brushgrip with brush head, white plastic | 5015 139 91 | 5,60 € | 1 |

emco **rondo 2**



emco rondo 2

Design: Nexus Product Design

Oberfläche

chrom

001

Material

Stilelement aus Zinkdruckguss, verchromt.
Bügel und Rohre: Messing verchromt.
Glasteile aus klarem Glas.

Surface

chrome

001


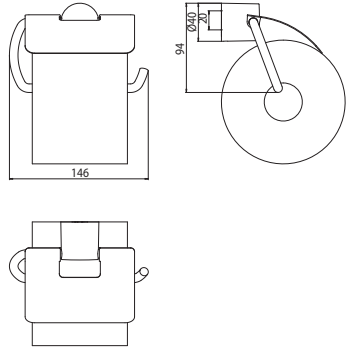

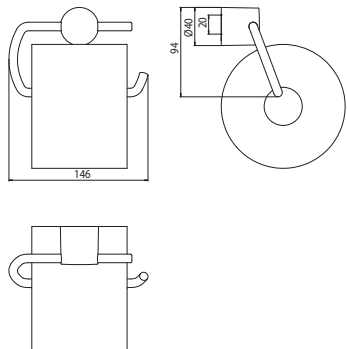

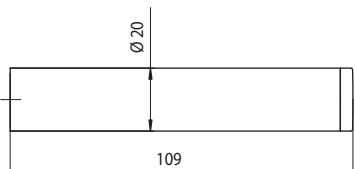

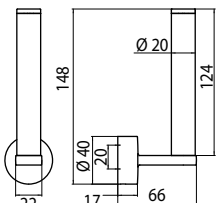
Material

Holders made of diecast zinc.
Wire frame and tubes made of
electroplated brass.
Glass parts made of transparent
glass.

emco rondo 2

Design Nexus Product Design

PG


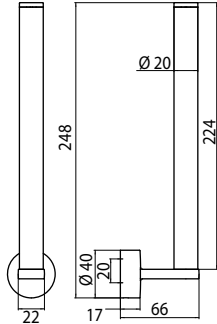

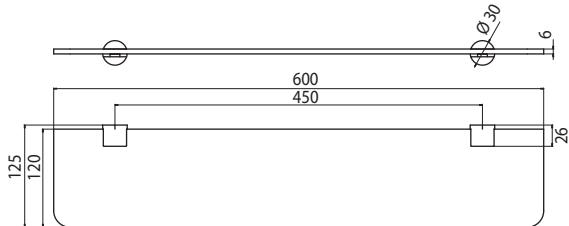

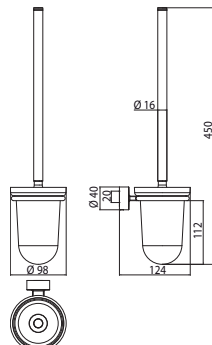

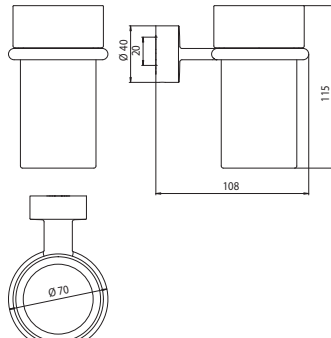
| | | | | | |
|---|--|-------------------------|--------------------|------------------|---|
|  | <p>Papierhalter mit Deckel Paper holder with cover</p> | <p>chrom chrome</p> | <p>4500 001 00</p> | <p>48,20 € 1</p> |  |
|  | <p>Papierhalter ohne Deckel Paper holder without cover</p> | <p>chrom chrome</p> | <p>4500 001 01</p> | <p>42,40 € 1</p> |  |
|  | <p>Reservepapierhalter Spare paper holder</p> | <p>chrom chrome</p> | <p>4505 001 00</p> | <p>14,60 € 1</p> |  |
|  | <p>Reservepapierhalter für 1 Rolle Spare paper holder For 1 roll</p> | <p>chrom chrome</p> | <p>4505 001 01</p> | <p>40,10 € 1</p> |  |

rondo 2

emco rondo 2

Design Nexus Product Design


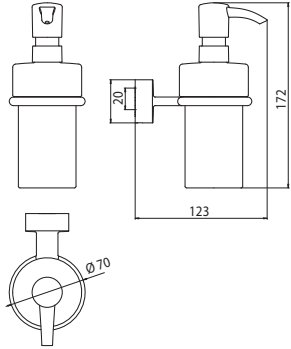

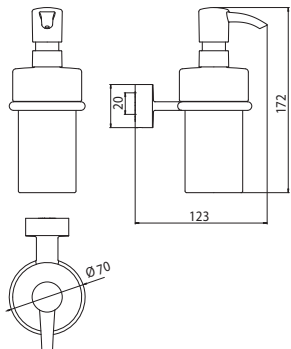

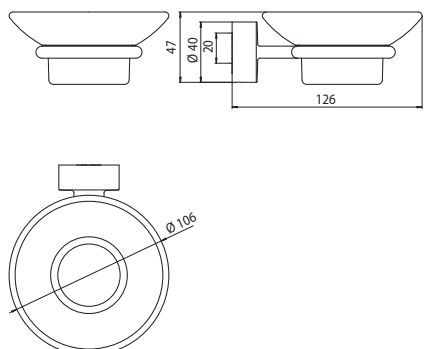

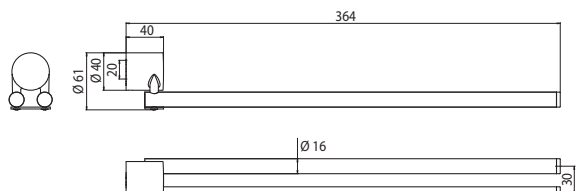
PG

| | | | | | |
|---|--|-------------------------|--------------------|-------------------|---|
|  | <p>Reservepapierhalter, doppelt für 2 Rollen Double spare paper holder For 2 rolls</p> | <p>chrom chrome</p> | <p>4505 001 02</p> | <p>46,50 € 1</p> |  |
|  | <p>Ablage 600 mm, Ablage aus geschliffenem Kristallglas Shelf 600 mm, shelf crystal clear</p> | <p>chrom chrome</p> | <p>4510 001 60</p> | <p>130,90 € 1</p> |  |
|  | <p>Toilettenbürstengarnitur Behälter Kristallglas satiniert, Stiel chrom, Wandmodell Toilet brush set Bowl of satin crystal, brush grip chrome, wall mounted</p> | <p>chrom chrome</p> | <p>4515 001 01</p> | <p>80,20 € 1</p> |  |
|  | <p>Glashalter Kristallglas, klar Glass holder crystal glass, clear</p> | <p>chrom chrome</p> | <p>4520 001 00</p> | <p>52,40 € 1</p> |  |

emco rondo 2

Design Nexus Product Design

PG


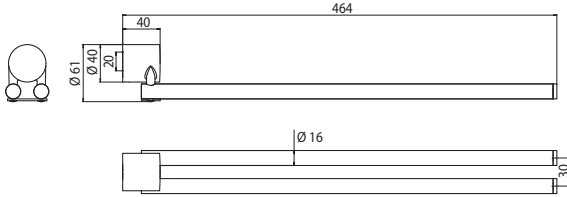

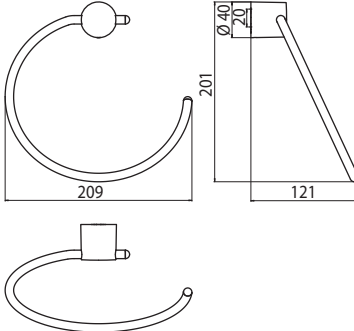

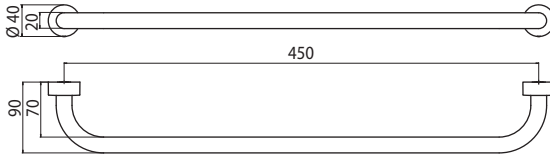

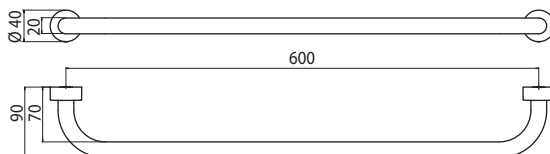
| | | | | | |
|---|---|-------------------------|--------------------|-------------------|---|
|  | <p>Flüssigseifenspender Behälter Kristallglas klar, Dosierpumpe Kunststoff, 130 ml Liquid soap dispenser Container crystal clear, pump unit plastic, 130 ml</p> | <p>chrom chrome</p> | <p>4521 001 00</p> | <p>104,70 € 1</p> |  |
|  | <p>Flüssigseifenspender Behälter Kunststoff weiss, Dosierpumpe Kunststoff, 245 ml Liquid soap dispenser Container of white plastic, pump unit plastic, 245 ml</p> | <p>chrom chrome</p> | <p>4521 001 02</p> | <p>60,10 € 1</p> |  |
|  | <p>Seifenhalter Kristallglas, klar Soap holder crystal glass, clear</p> | <p>chrom chrome</p> | <p>4530 001 00</p> | <p>58,30 € 1</p> |  |
|  | <p>Handtuchhalter 364 mm drehbar Towel holder, 364 mm turnable</p> | <p>chrom chrome</p> | <p>4550 001 36</p> | <p>51,00 € 1</p> |  |

rondo 2

emco rondo 2

Design Nexus Product Design


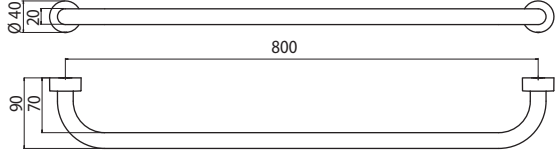

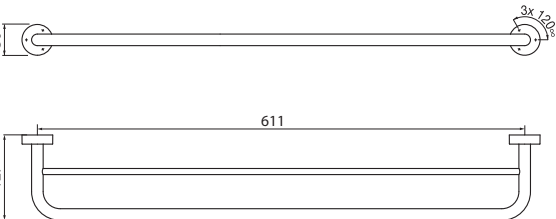

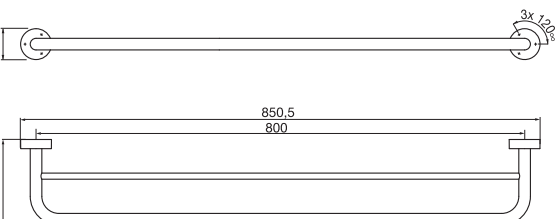

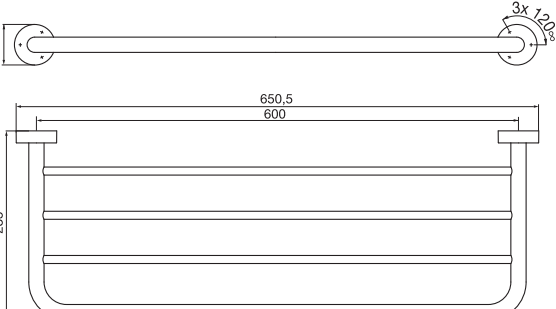
PG

| | | |
|---|---|---|
|  | <p>Handtuchhalter 464 mm drehbar Towel holder, 464 mm turnable</p> | <p>chrom chrome</p> <p>4550 001 46 56,80 € 1</p>  |
|  | <p>Handtuchring, rechts offen starr Towel ring, open on right side fixed</p> | <p>chrom chrome</p> <p>4555 001 00 48,20 € 1</p>  |
|  | <p>Badetuchhalter 450 mm Bath towel holder 450 mm</p> | <p>chrom chrome</p> <p>4560 001 45 71,20 € 1</p>  |
|  | <p>Badetuchhalter 600 mm Bath towel holder 600 mm</p> | <p>chrom chrome</p> <p>4560 001 60 74,30 € 1</p>  |

emco rondo 2

Design Nexus Product Design

PG


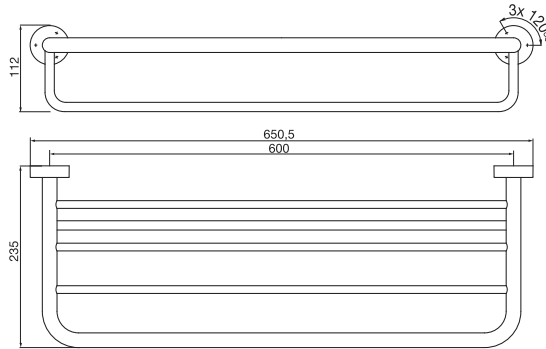

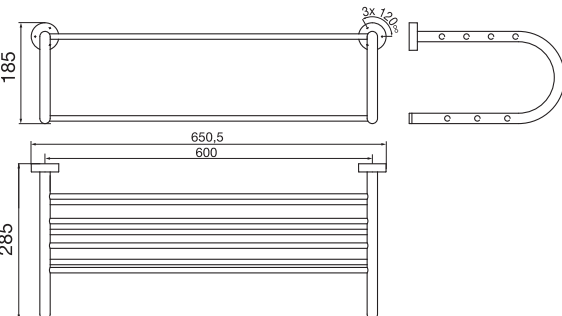

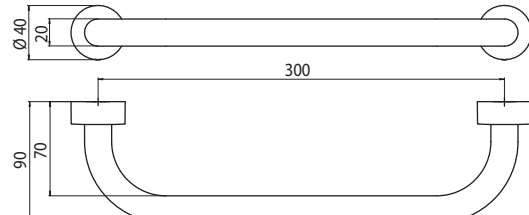

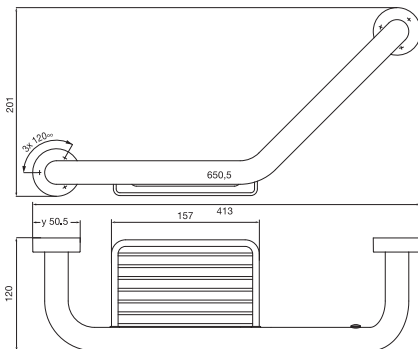
| | | | | | |
|---|--|-------------------------|--------------------|-------------------|---|
|  | <p>Badetuchhalter 800 mm Bath towel holder 800 mm</p> | <p>chrom chrome</p> | <p>4560 001 80</p> | <p>86,10 € 1</p> |  |
|  | <p>Doppelbadetuchhalter 600 mm Double bath towel holder 600 mm</p> | <p>chrom chrome</p> | <p>4561 001 60</p> | <p>79,40 € 1</p> |  |
|  | <p>Doppelbadetuchhalter 800 mm Double bath towel holder 800 mm</p> | <p>chrom chrome</p> | <p>4561 001 80</p> | <p>86,30 € 1</p> |  |
|  | <p>Handtuchablage 600 mm Bathtowel rack 600 mm</p> | <p>chrom chrome</p> | <p>4568 001 61</p> | <p>103,60 € 1</p> |  |

rondo 2

emco rondo 2

Design Nexus Product Design


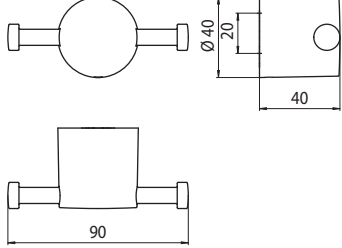

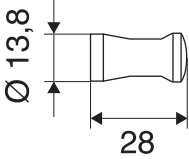

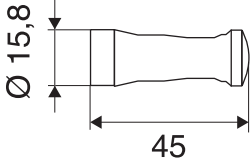
PG

| | | |
|---|---|---|
|  | <p>Handtuchablage mit Badetuchhalter 600 mm Bath towel rack with bath towel holder 600 mm</p> | <p>chrom 4568 001 62 130,70 € 1 chrome</p>  |
|  | <p>Doppelhandtuchablage, 600 mm Bath towel rack, 600 mm</p> | <p>chrom 4568 001 60 177,80 € 1 chrome</p>  |
|  | <p>Wannengriff 300 mm Bath grip 300 mm</p> | <p>chrom 4570 001 30 61,20 € 1 chrome</p>  |
|  | <p>Wannengriff mit Seifenkorb Bath grip with soap basket</p> | <p>chrom 4571 001 00 84,30 € 1 chrome</p>  |

emco rondo 2

Design Nexus Product Design

PG

| | | | | | |
|---|---|-------------------------|--------------------|------------------|---|
|  | <p>Doppelhaken Double hook</p> | <p>chrom chrome</p> | <p>4575 001 02</p> | <p>27,60 € 1</p> |  |
|  | <p>Haken klein Hook small</p> | <p>chrom chrome</p> | <p>5075 001 00</p> | <p>7,20 € 1</p> |  |
|  | <p>Haken groß Hook large</p> | <p>chrom chrome</p> | <p>5075 001 01</p> | <p>10,20 € 1</p> |  |

rondo 2

emco rondo 2

ersatzteilpreisliste
 spare part price-list

PG

| | | | | |
|---|--|-------------|---------|---|
| Ablage Shelf | Halterungen pro Paar Support (pair) | 200-5326 | 67,80 € | 1 |
| Ablagen Shelfs | Kristallglasablage 600 mm crystal shelf, 600 mm | 1410 000 91 | 55,70 € | 1 |
| Bürstengarnitur Toilet brush holder | Bürstenstiel chrom mit Bürstenkopf weiss Brushgrip chrome with white brush head | 1215 001 91 | 45,50 € | 1 |
| Bürstengarnitur Toilet brush holder | Bürstenkopf Brush head | 1015 139 90 | 11,60 € | 1 |
| Flüssigseifenspender Liquid soap dispenser | Behälter, Kristallglas klar Container, crystal clear | 1221 000 90 | 45,30 € | 1 |
| Flüssigseifenspender Liquid soap dispenser | Dosierpumpe, Kunststoff, chrom Pump unit plastic, chrome | 2221 001 91 | 12,40 € | 1 |
| Flüssigseifenspender Liquid soap dispenser | Behälter, Kunststoff weiss Plastic container, white | 0721 000 92 | 10,30 € | 1 |
| Glashalter Glass holder | Mundspülglas Glass | 1220 000 90 | 16,40 € | 1 |
| Seifenhalter Soap holder | Seifenschale, klar Soap dish, clear | 2830 000 90 | 28,80 € | 1 |
| Toilettenbürstengarnitur Toilet brush set | Bürstenkopf mit Randreiniger Brush head with seperate cleaner | 2215 139 90 | 11,70 € | 1 |
| Toilettenbürstengarnitur Toilet brush set | Glasteil Spare glass | 0815 000 90 | 33,50 € | 1 |
| Toilettenbürstengarnitur Toilet brush set | Bürste, schwarz mit Stiel chrom Brush, black with chrome grip | 4515 001 91 | 33,50 € | 1 |

emco system 2



Oberflächen

chrom

001

Material

Stilelement aus Zinkdruckguss, verchromt.
 Bügel und Rohre: Messing verchromt.
 Kappen aus Metall + ABS
 Glasteile aus klarem, satiniertem
 oder opal-mattiertem Kristallglas.

Befestigungsmaterial

entsprechend der Belastungen werden
 hochwertige Markendübel und Edelstahl-
 schrauben in verschiedenen Ausführungen
 den Produkten beigelegt.

Technik

Alle elektrisch betriebenen Produkte
 sind entsprechend VDE-Richtlinien
 gefertigt.

Surfaces

chrome

001

Material

Holders made of diecast zinc. Wire frame
 and tubes made of electroplated brass.
 Metal and plastic caps.
 Glass parts made of clear, satined or
 opalescent matt cut glass.

Fastening material

In accordance with the load specifications,
 high-quality branded dowels and stainless
 steel screws in various designs are supplied
 with the products.

Technical


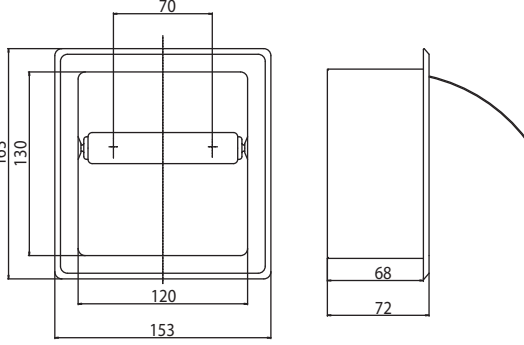
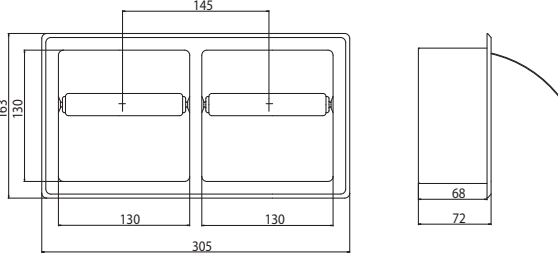
All electrically-operated products are
 manufactured according to the VDE
 guidelines.

| | | | | | |
|--|---|---|---|---|---|
| <p>EMCO Leuchte 4492 001 03/04</p> <p>Diese Leuchte enthält eingebaute LED-Lampen.</p> <p>Die Lampen können in der Leuchte nicht ausgetauscht werden.</p> <p>874/2012</p> | <p>EMCO Leuchte 3590 001 XX</p> <p>Diese Leuchte ist geeignet für Leuchtmittel der Energieklassen</p> <p>Die Leuchte wird verkauft mit einem Leuchtmittel der Energieklasse: A</p> <p>874/2012</p> | <p>EMCO Leuchte 3592/93/94 001 XX</p> <p>Diese Leuchte ist geeignet für Leuchtmittel der Energieklassen</p> <p>Die Leuchte wird verkauft mit einem Leuchtmittel der Energieklasse: D</p> <p>874/2012</p> | <p>EMCO Luminaire 4492 001 03/04</p> <p>This luminaire contains built-in LED-Lamps.</p> <p>The lamps cannot be changed in the luminaire.</p> <p>874/2012</p> | <p>EMCO Luminaire 3590 001 XX</p> <p>This luminaire is compatible with bulbs of the energy classes:</p> <p>This luminaire is sold with a bulb of the energy class: A</p> <p>874/2012</p> | <p>EMCO Luminaire 3592/93/94 001 XX</p> <p>This luminaire is compatible with bulbs of the energy classes:</p> <p>This luminaire is sold with a bulb of the energy class: D</p> <p>874/2012</p> |
|--|---|---|---|---|---|

emco system 2

Design Signoform

PG

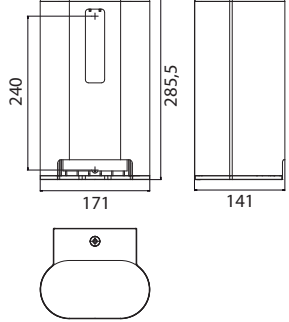

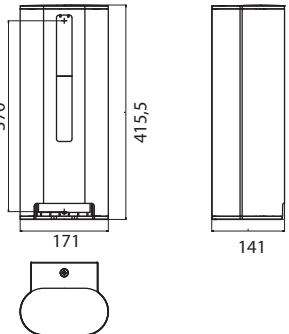
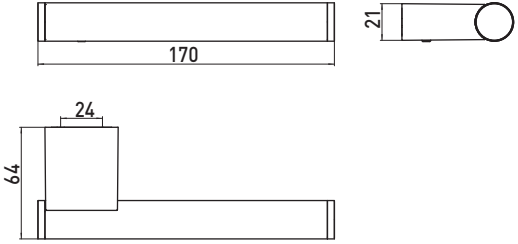
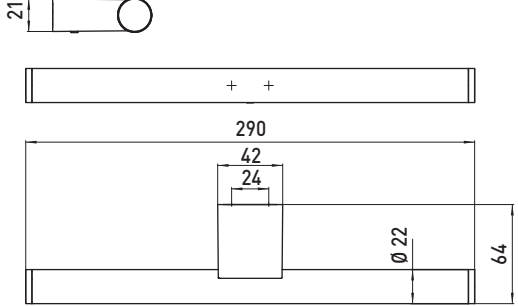
| | | |
|---|--|--|
|  | <p>Papierhalter mit Deckel Paper holder with cover</p> | <p>chrom chrome</p> <p>3500 001 06 96,60 € 1</p>  |
|  | <p>Papierhalter ohne Deckel Paper holder without cover</p> | <p>chrom chrome</p> <p>3500 001 07 59,80 € 1</p>  |
|  | <p>Einbaupapierhalter m. Deckel Paper holder with cover, build-in model</p> | <p>chrom chrome</p> <p>3500 000 01 44,00 € 1</p>  |
|  | <p>Einbaupapierhalter m. Deckel Waagrecht Paper holder with cover, build-in model horizontal</p> | <p>chrom chrome</p> <p>3500 000 02 88,30 € 1</p>  |

system 2

emco system 2

Design Signoform



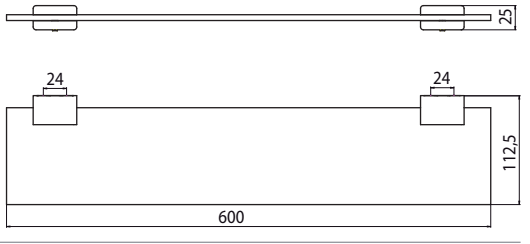

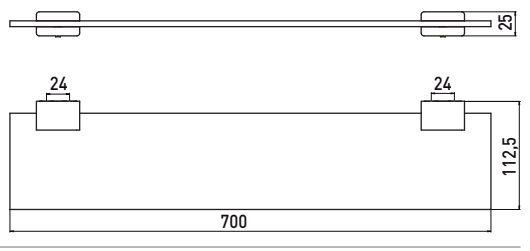

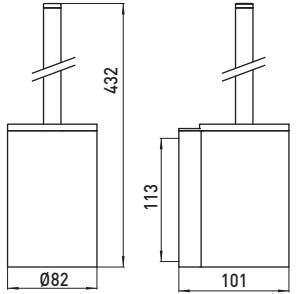
PG

| | | | | | |
|---|---|-------------------------|--------------------|-------------------|--|
|  | <p>Papierhalter, für 2 Rollen Paper holder, for 2 rolls</p> | <p>chrom chrome</p> | <p>3500 001 04</p> | <p>188,60 € 1</p> |  |
|  | <p>Papierhalter, für 3 Rollen Paper holder, for 3 rolls</p> | <p>chrom chrome</p> | <p>3500 001 05</p> | <p>233,30 € 1</p> |  |
|  | <p>Reservepapierhalter Spare paper holder</p> | <p>chrom chrome</p> | <p>3505 001 00</p> | <p>30,30 € 1</p> |  |
|  | <p>Reservepapierhalter, doppelt Double spare paper holder</p> | <p>chrom chrome</p> | <p>3505 001 01</p> | <p>46,00 € 1</p> |  |

emco system 2

Design Signoform

PG


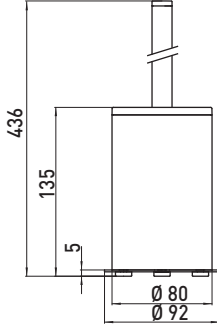

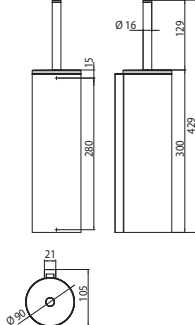

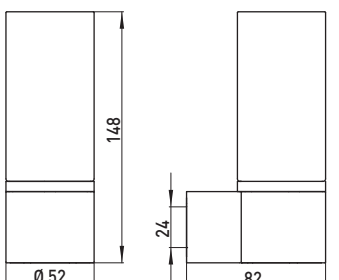

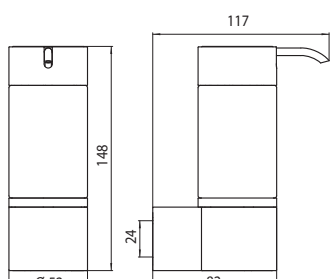
| | | | | | |
|---|---|-------------------------|--------------------|------------------|---|
|  | <p>Ablage, Kristallglas klar, 500 mm Shelf, shelf of clear crystal glass, 500 mm</p> | <p>chrom chrome</p> | <p>3510 001 50</p> | <p>67,80 € 1</p> |  |
|  | <p>Ablage, Kristallglas klar, 600 mm Shelf, shelf of clear crystal glass, 600 mm</p> | <p>chrom chrome</p> | <p>3510 001 60</p> | <p>69,90 € 1</p> |  |
|  | <p>Ablage, Kristallglas klar, 700 mm Shelf, shelf of clear crystal glass, 700 mm</p> | <p>chrom chrome</p> | <p>3510 001 70</p> | <p>72,60 € 1</p> |  |
|  | <p>Toilettenbürstengarnitur Wandmodell, Behälter chrom Toilet brush set wall mounted, bowl chrome</p> | <p>chrom chrome</p> | <p>3515 001 00</p> | <p>81,10 € 1</p> |  |

system 2

emco system 2

Design Signoform


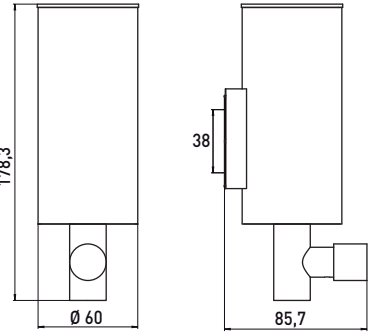

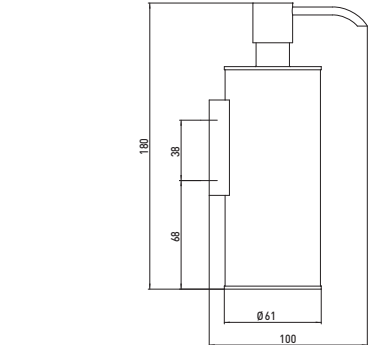

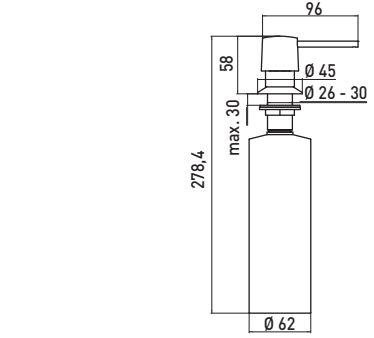

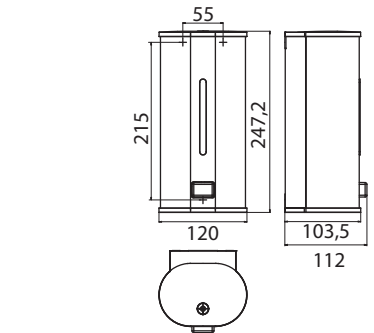
PG

| | | | | | |
|---|--|-------------------------|--------------------|-------------------|---|
|  | <p>Toilettenbürstengarnitur Standmodell, Behälter chrom Toilet brush set standing type, bowl chrome</p> | <p>chrom chrome</p> | <p>3515 001 01</p> | <p>104,10 € 1</p> |  |
|  | <p>Toilettenbürstengarnitur, Behälter Aluminium verchromt, Stiel mit Deckel, chrom, Wandmodell Toilet brush holder, bowl of electroplated aluminium, brush grip with cover, chrome, wall mounted</p> | <p>chrom chrome</p> | <p>3515 001 02</p> | <p>154,40 € 1</p> |  |
|  | <p>Glashalter Kristallglas, klar Glass holder crystal glass, clear</p> | <p>chrom chrome</p> | <p>3520 001 00</p> | <p>58,10 € 1</p> |  |
|  | <p>Flüssigseifenspender, Behälter Klarglas, Dosierpumpe Metall, 80 ml Wandmodell Soap dispenser, container clear glass, pump unit metal, 80 ml wall mounted</p> | <p>chrom chrome</p> | <p>3521 001 00</p> | <p>150,20 € 1</p> |  |

emco system 2

Design Signoform

PG


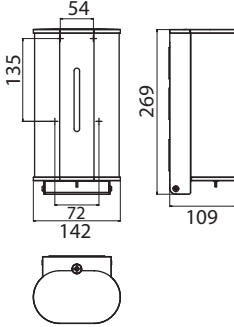

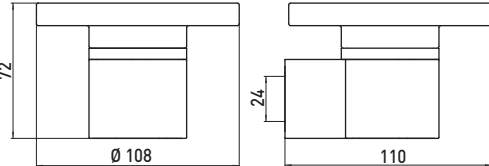

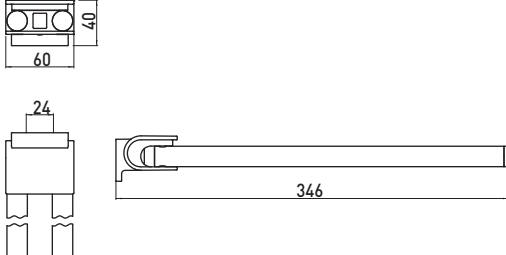

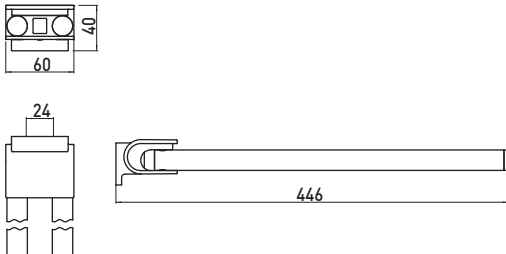
| | | | | | |
|---|---|--------------------------------------|--------------------|-------------------|---|
|  | <p>Flüssigseifenspender Metallgehäuse, diebstahlhemmend, 235 ml Liquid soap dispenser metal casing, theft-protected, 235 ml</p> | <p>chrom chrome</p> | <p>3521 001 02</p> | <p>151,30 € 1</p> |  |
|  | <p>Flüssigseifenspender, Metallgehäuse, diebstahlhemmend, 250 ml Liquid soap dispenser, metal casing, theft-protected, 250 ml</p> | <p>chrom chrome</p> | <p>3521 001 05</p> | <p>136,60 € 1</p> |  |
|  | <p>Untertisch-Flüssigseifenspender, Gesamthöhe 278,5 mm 500 ml, Befüllung von oben Build-in liquid soap dispenser, total hight 278,5 mm 500 ml, filled from above</p> | <p>chrom chrome</p> | <p>3521 001 20</p> | <p>41,50 € 1</p> |  |
|  | <p>Flüssigseifenspender Wandmodell, 800 ml Liquid soap dispenser wall mounted, 800 ml</p> | <p>edelstahl stainless steel</p> | <p>3521 001 04</p> | <p>174,40 € 1</p> |  |

system 2

emco system 2

Design Signoform


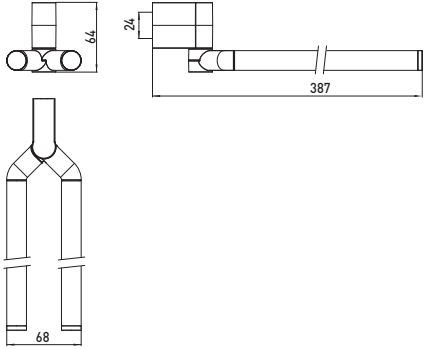

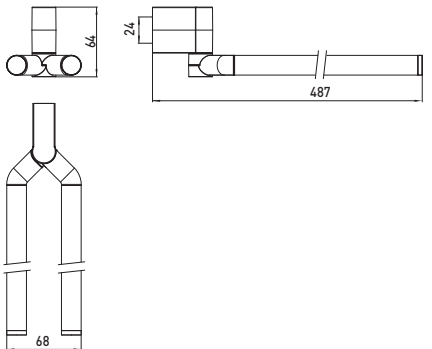

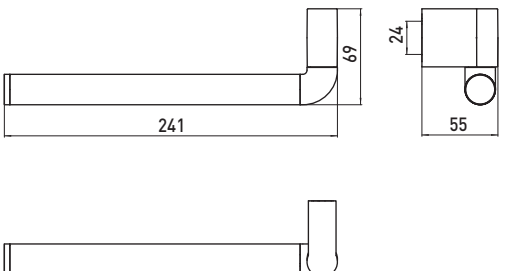

PG

| | | | | | |
|---|--|--------------------------------------|--------------------|-------------------|--|
|  | <p>Flüssigseifenspender Wandmodell, 800 ml, sensorgesteuert Mindestabstand zum Becken: 300 mm Liquid soap dispenser wall mounted, 800 ml, sensor controlled miniumum distance to basin: 300 mm</p> | <p>edelstahl stainless steel</p> | <p>3521 001 03</p> | <p>339,30 € 1</p> |  |
|  | <p>Seifenhalter, Kristallglas, klar Wandmodell Soap holder, crystal glass, clear wall mounted</p> | <p>chrom chrome</p> | <p>3530 001 00</p> | <p>93,20 € 1</p> |  |
|  | <p>Handtuchhalter 346 mm, schwenkbar Towel holder 346 mm, adjustable</p> | <p>chrom chrome</p> | <p>3550 001 35</p> | <p>124,70 € 1</p> |  |
|  | <p>Handtuchhalter 446 mm, schwenkbar Towel holder 446 mm, turnable</p> | <p>chrom chrome</p> | <p>3550 001 45</p> | <p>129,50 € 1</p> |  |

emco system 2

Design Signoform

PG

| | | | | | |
|---|---|-------------------------|--------------------|-------------------|---|
|  | <p>Handtuchhalter 387 mm, schwenkbar Towel holder 387 mm, adjustable</p> | <p>chrom chrome</p> | <p>3550 001 39</p> | <p>124,70 € 1</p> |  |
|  | <p>Handtuchhalter 487 mm, schwenkbar Towel holder 487 mm, adjustable</p> | <p>chrom chrome</p> | <p>3550 001 49</p> | <p>129,50 € 1</p> |  |
|  | <p>Handtuchhalter kurz, rechts-/links schwenkbar Towel holder, short, right and left rotating</p> | <p>chrom chrome</p> | <p>3555 001 00</p> | <p>84,60 € 1</p> |  |
|  | <p>Badetuchhalter 600 mm Bath towel holder 600 mm</p> | <p>chrom chrome</p> | <p>3560 001 60</p> | <p>118,60 € 1</p> |  |

system 2

emco system 2

Design Signoform


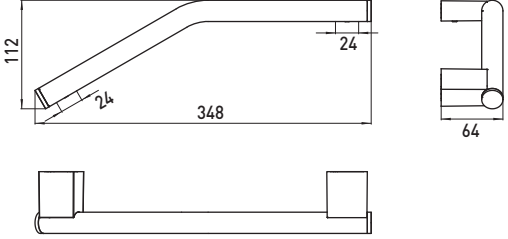

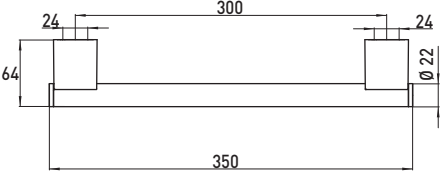

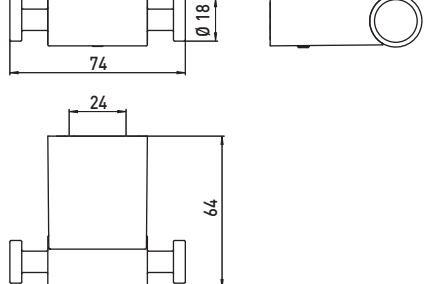

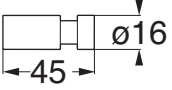
PG

| | | | | | | |
|--|--|-------------------------|--------------------|-----------------|----------|--|
| | <p>Badetuchhalter 800 mm Bath towel holder 800 mm</p> | <p>chrom chrome</p> | <p>3560 001 80</p> | <p>127,10 €</p> | <p>1</p> | |
| | <p>Doppelbadetuchhalter 600 mm Double bath towel holder 600 mm</p> | <p>chrom chrome</p> | <p>3561 001 60</p> | <p>190,00 €</p> | <p>1</p> | |
| | <p>Doppelbadetuchhalter 800 mm Double bath towel holder 800 mm</p> | <p>chrom chrome</p> | <p>3561 001 80</p> | <p>204,50 €</p> | <p>1</p> | |
| | <p>Doppelhandtuchablage 600 mm Bath towel rack 600 mm</p> | <p>chrom chrome</p> | <p>3568 001 60</p> | <p>296,60 €</p> | <p>1</p> | |

emco system 2

Design Signoform

PG


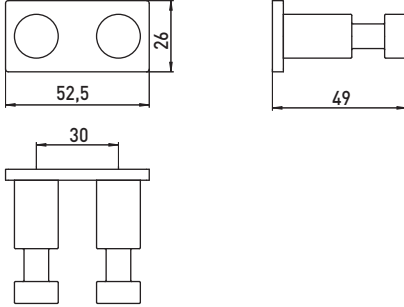

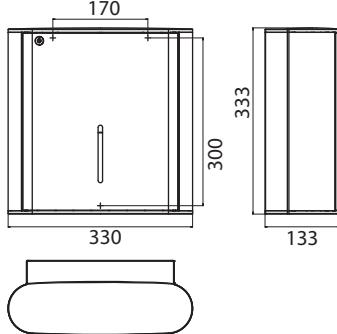

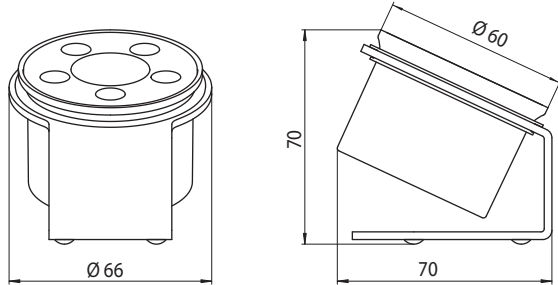

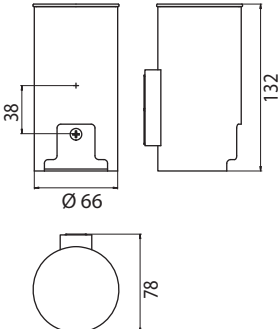
| | | |
|---|---|--|
|  | <p>Wannengriff gebogen, 348 mm Bath grip curved, 348 mm</p> | <p>chrom chrome</p> <p>3570 001 33 112,50 € 1</p>  |
|  | <p>Wannengriff 300 mm Bath grip 300 mm</p> | <p>chrom chrome</p> <p>3570 001 30 96,70 € 1</p>  |
|  | <p>Doppelhaken Double hook</p> | <p>chrom chrome</p> <p>3575 001 00 62,90 € 1</p>  |
|  | <p>Haken, 45 mm Hook, 45 mm</p> | <p>chrom chrome</p> <p>3575 001 01 12,10 € 1</p>  |

system 2

emco system 2

Design Signoform


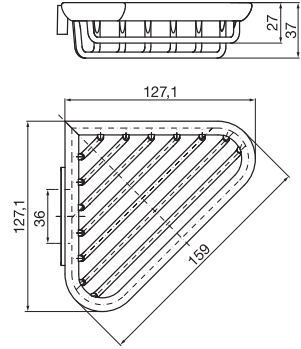

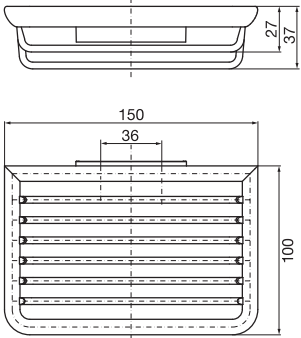

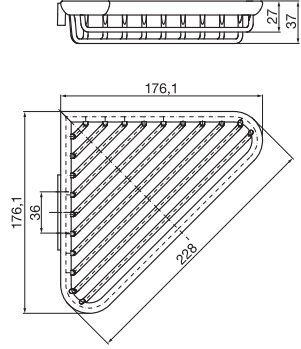

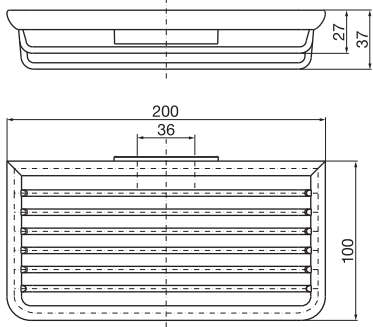
PG

| | | | | | |
|---|--|---|--------------------|-------------------|--|
|  | <p>Hakenleiste Hook set</p> | <p>chrom chrome</p> | <p>3574 001 00</p> | <p>33,90 € 1</p> | |
| | |  | | | |
|  | <p>Papiertuchspender für 500 Papiertücher Paper towel dispenser for 500 paper towels</p> | <p>chrom chrome</p> | <p>3549 001 00</p> | <p>339,30 € 1</p> | |
| | |  | | | |
|  | <p>Utensilo Accessories holder</p> | <p>chrom chrome</p> | <p>3519 001 01</p> | <p>45,70 € 1</p> | |
| | |  | | | |
|  | <p>Wattepadspender Cotton pad dispenser</p> | <p>chrom chrome</p> | <p>3518 001 00</p> | <p>112,00 € 1</p> | |
| | |  | | | |

emco system 2

Design Signoform

PG


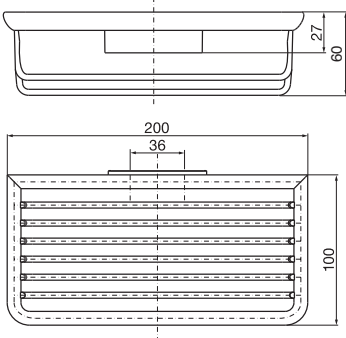

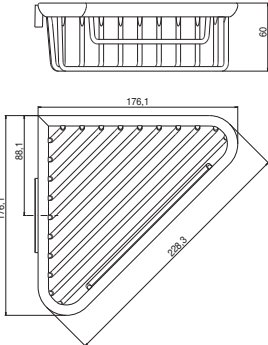

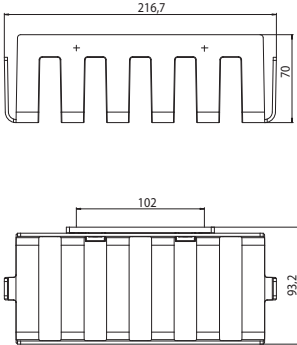

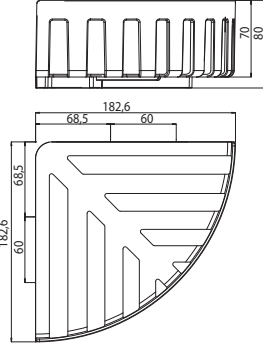
| | | | | | |
|---|---|-------------------------|--------------------|------------------|---|
|  | <p>Eckseifenkorb mit verdeckter Wandbefestigung abnehmbar Corner soap dish with hidden fastening removable</p> | <p>chrom chrome</p> | <p>3545 001 00</p> | <p>39,60 € 1</p> |  |
|  | <p>Seifenkorb mit verdeckter Wandbefestigung abnehmbar Soap holder with hidden fastening removable</p> | <p>chrom chrome</p> | <p>3545 001 01</p> | <p>34,80 € 1</p> |  |
|  | <p>Eckschwammkorb mit verdeckter Wandbefestigung abnehmbar Corner sponge dish with hidden fastening removable</p> | <p>chrom chrome</p> | <p>3545 001 02</p> | <p>51,60 € 1</p> |  |
|  | <p>Schwammkorb mit verdeckter Wandbefestigung abnehmbar Sponge dish with hidden fastening removable</p> | <p>chrom chrome</p> | <p>3545 001 03</p> | <p>47,50 € 1</p> |  |

system 2

emco system 2

Design Signoform


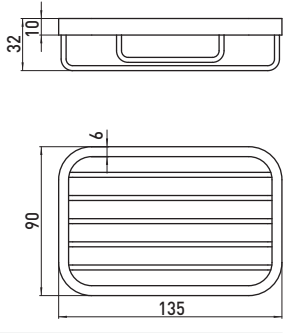

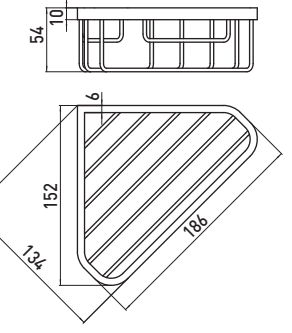

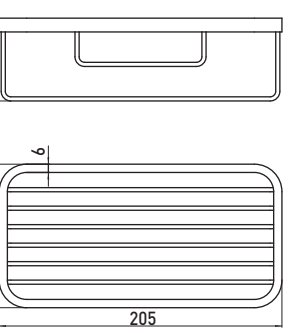

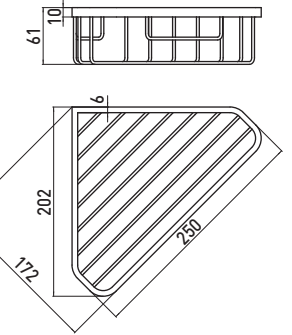
PG

| | | | |
|---|--|-------------------------|--|
|  | <p>Schwammkorb, tief mit verdeckter Wandbefestigung abnehmbar Sponge dish, deep with hidden fastening removable</p> | <p>chrom chrome</p> | <p>3545 001 04 62,70 € 1</p>  |
|  | <p>Eckschwammkorb tief mit verdeckter Wandbefestigung abnehmbar Corner sponge dish, deep version with hidden fastening removable</p> | <p>chrom chrome</p> | <p>3545 001 05 64,40 € 1</p>  |
|  | <p>Wandkorb mit verdeckter Befestigung, 200 x 100 x 65 mm Dish, wall mounted with hidden fastening, 200 x 100 x 65 mm</p> | <p>chrom chrome</p> | <p>3545 001 32 73,70 € 1</p>  |
|  | <p>Eckwandkorb mit verdeckter Befestigung, Eckmaß: 180 mm Corner dish with hidden fastening, corner size: 180 mm</p> | <p>chrom chrome</p> | <p>3545 001 33 67,20 € 1</p>  |

emco system 2

Design Signoform

PG


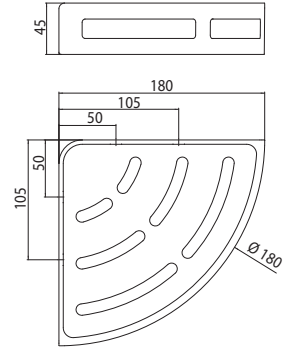

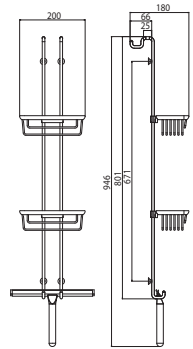

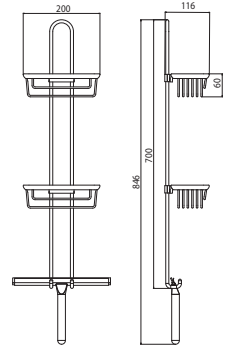
| | | | | | |
|---|---|-------------------------|--------------------|------------------|---|
|  | <p>Seifenkorb mit direkter Wandbefestigung Soap holder with direct fastening</p> | <p>chrom chrome</p> | <p>3545 001 06</p> | <p>25,00 € 1</p> |  |
|  | <p>Eckseifenkorb mit direkter Wandbefestigung Corner soap dish with direct fastening</p> | <p>chrom chrome</p> | <p>3545 001 07</p> | <p>36,40 € 1</p> |  |
|  | <p>Schwammkorb mit direkter Wandbefestigung Sponge dish with direct fastening</p> | <p>chrom chrome</p> | <p>3545 001 08</p> | <p>35,20 € 1</p> |  |
|  | <p>Eckschwammkorb mit direkter Wandbefestigung Corner sponge dish with direct fastening</p> | <p>chrom chrome</p> | <p>3545 001 09</p> | <p>42,00 € 1</p> |  |

system 2

emco system 2

Design Signoform

PG

| | | | | | | |
|---|---|-------------------------|--------------------|-----------------|----------|---|
|  | <p>Eckduschkorb Metallrahmen mit herausnehmbarem Kunststoff-Einsatz Eckmaß: 180 mm Corner shower basket metal basket and detachable synthetic insert Cornersize: 180 mm</p> | <p>chrom chrome</p> | <p>3545 001 15</p> | <p>57,00 €</p> | <p>1</p> |  |
|  | <p>Türetagere 2 tiefe Körbe, Duschwischer Door mounted basket rack 2 sponge dishes, 1 shower wiper</p> | <p>chrom chrome</p> | <p>3566 001 06</p> | <p>215,10 €</p> | <p>1</p> |  |
|  | <p>Wandtagere 2 tiefe Körbe, Duschwischer Wall mounted basket rack 2 sponge dishes, 1 shower wiper</p> | <p>chrom chrome</p> | <p>3566 001 08</p> | <p>215,10 €</p> | <p>1</p> |  |

emco system 2

Design Signoform

PG


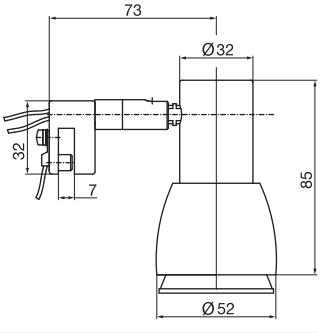

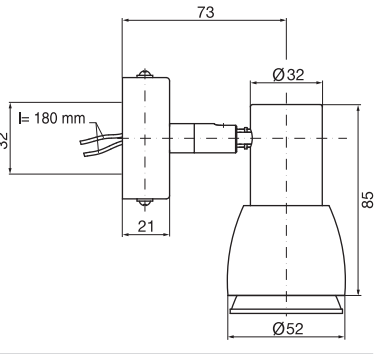

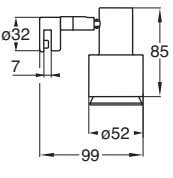

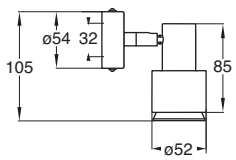
| | | |
|---|---|--|
|  | <p>LED-Spiegelleuchte waagrecht, 300 mm Energieeffizienzklasse: A - A++ LED mirror light horizontal, 300 mm Energy efficiency grade: A - A++</p> | <p>chrom chrome</p> <p>4492 001 03 155,00 € 1</p>  |
|  | <p>LED-Spiegelleuchte senkrecht, 500 mm Energieeffizienzklasse: A - A++ LED mirror light vertical, 500 mm Energy efficiency grade: A - A++</p> | <p>chrom chrome</p> <p>4492 001 04 175,00 € 1</p>  |
|  | <p>Klemmleuchte Halogen G 9, 40 W/240 V Energieeffizienzklasse: D Clamp on light Halogen G 9, 40 W/240 V</p> | <p>chrom chrome</p> <p>3592 001 01 101,70 € 1</p>  |
|  | <p>Wandleuchte Halogen G 9, 40 W/240 V Energieeffizienzklasse: D Wall-light Halogen G 9, 40 W/240 V</p> | <p>chrom chrome</p> <p>3593 001 01 105,40 € 1</p>  |

system 2

emco system 2

Design Signoform

PG

| | | | | | |
|---|--|-------------------------|--------------------|-------------------|---|
|  | <p>Klemmleuchte Halogen GU 10, 50 W/240 V Energieeffizienzklasse: D Clamp on light Halogen GU 10, 50W/240 V Energy efficiency grade: D</p> | <p>chrom chrome</p> | <p>3592 001 02</p> | <p>119,50 € 1</p> |  |
|  | <p>Wandleuchte Halogen GU 10, 50 W/240 V Energieeffizienzklasse: D Wall-light Halogen GU 10, 50W/240 V Energy efficiency grade: D</p> | <p>chrom chrome</p> | <p>3593 001 02</p> | <p>93,80 € 1</p> |  |
|  | <p>Klemmleuchte Halogen GU 10, 50 W/240 V Energieeffizienzklasse: D Clamp on light Halogen GU 10, 50W/240 V Energy efficiency grade: D</p> | <p>chrom chrome</p> | <p>3594 001 01</p> | <p>120,00 € 1</p> |  |
|  | <p>Wandleuchte Halogen GU 10, 50 W/240 V Energieeffizienzklasse: D Wall-light Halogen GU 10, 50W/240 V Energy efficiency grade: D</p> | <p>chrom chrome</p> | <p>3594 001 02</p> | <p>94,30 € 1</p> |  |

emco system 2

Design Signoform

PG





| | | | | | |
|---|---|--------------------------------------|--------------------|-------------------|--|
|  | <p>Wandleuchte 948 mm, Leuchtmittel: T5, 21 W / 230 V, coolwhite (840) Energieeffizienzklasse: A Wall-light 948 mm, Illumination: T5, 21 W / 230 V, coolwhite (840)</p> | <p>chrom chrome</p> | <p>3590 001 00</p> | <p>348,60 € 1</p> |   |
|  | <p>Wandleuchte 648 mm, Leuchtmittel: T5, 14 W / 230 V, coolwhite (840) Energieeffizienzklasse: A Wall-light 648 mm, Illumination: T5, 14 W / 230 V, coolwhite (840)</p> | <p>chrom chrome</p> | <p>3590 001 01</p> | <p>305,00 € 1</p> |   |
|  | <p>Abfallbehälter mit Deckel, oval 5 l, stehend Refuse bin with cover, oval 5 l, standing type</p> | <p>edelstahl stainless steel</p> | <p>3553 000 04</p> | <p>52,90 € 1</p> |  |
|  | <p>Abfallbehälter mit Deckel, eckig, Standmodell, 5 l Refuse bin with cover, square, standing type, 5 l</p> | <p>edelstahl stainless steel</p> | <p>3553 000 05</p> | <p>60,90 € 1</p> |  |

system 2

emco system 2

Design Signoform

PG

| | | | | |
|---|---|---------------------------------------|--------------------|-------------------|
|  | <p>Abfallbehälter mit Deckel, 3 l, wandhängend Refuse bin with cover, wall-mounted, 3 l content</p> | <p>edelstahl stainless steel</p> | <p>3553 001 00</p> | <p>60,90 € 1</p> |
|  | <p>Abfallbehälter mit Deckel 5 l, stehend Refuse bin with cover 5 l, standing type</p> | <p>edelstahl stainless steel</p> | <p>3553 000 00</p> | <p>60,90 € 1</p> |
|  | <p>Abfallbehälter Wandmodell, 30 l Waste bin wall mounted, 30 l</p> | <p>edelstahl stainless steel</p> | <p>3553 001 02</p> | <p>280,40 € 1</p> |
|  | <p>Haartrockner mit Cool-shot-Taste, 1600 Watt, Kabel (2,0 m) mit Stecker Hairdryer with cool-shot button, 1600 Watt, cable (2,0 m) with plug</p> | <p>chrom/schwarz chrome/black</p> | <p>3559 212 01</p> | <p>145,60 € 1</p> |

emco system 2

Design Signoform

PG


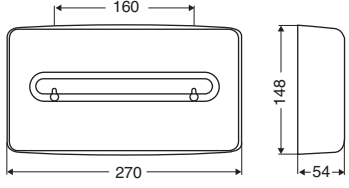

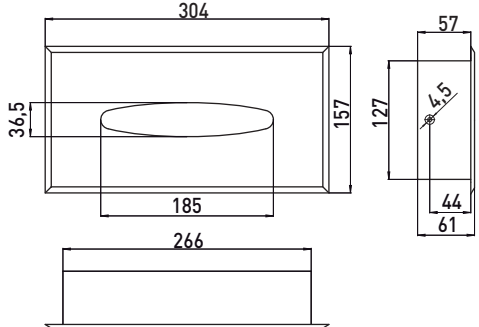

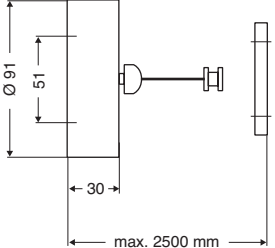

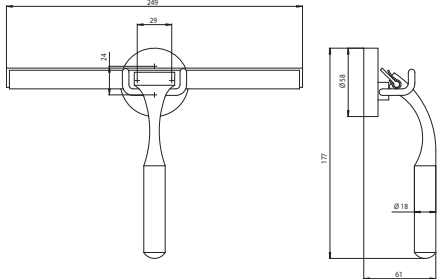
| | | | | | |
|---|---|-------------------------|------------------------------------|--------------------------------|---|
|  | <p>Halterung für 3559 212 01 Innendurchmesser Ø 69 mm Support for 3559 212 01 bore diameter 69 mm</p> | <p>chrom chrome</p> | <p>3559 001 00</p> | <p>46,00 € 1</p> |  |
|  | <p>Haartrockner Wandmodell, Zweistufenschaltung (1.600/800W) Ondolierdüse, Cool-Taste, Festanschluss Hairdryer wall mounted, 2 speed (1.600/800 W), adjustable nozzle, with cool-button, mains connection</p> | <p>weiss white</p> | <p>3559 139 01</p> | <p>111,00 € 1</p> |  |
|  | <p>Feuchtpapierhalter Moist toilet tissue box</p> | <p>chrom chrome</p> | <p>3539 001 01</p> | <p>53,00 € 1</p> |  |
|  | <p>Hygienebeutelbox Nachfüllbox, 25 Stk. (355300001) Hygiene bag box Refill package, 25 pcs. (355300001)</p> | <p>chrom chrome</p> | <p>3553 001 01 3553 000 01</p> | <p>36,40 € 1 22,70 € 1</p> |  |

system 2

emco system 2

Design Signoform

PG


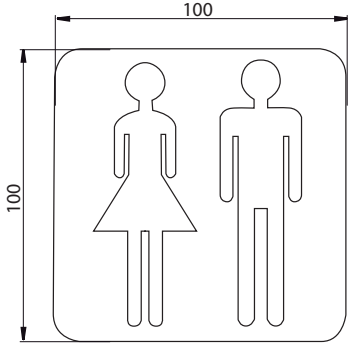

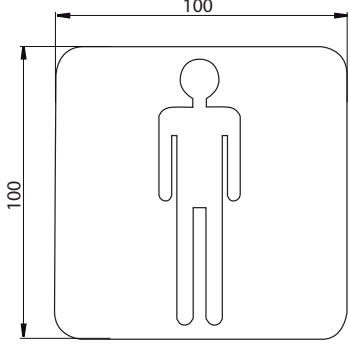

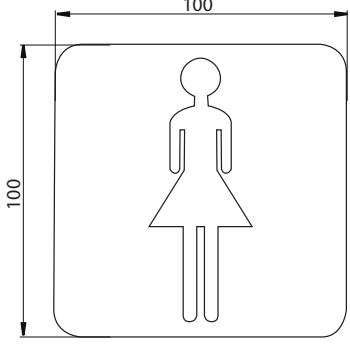

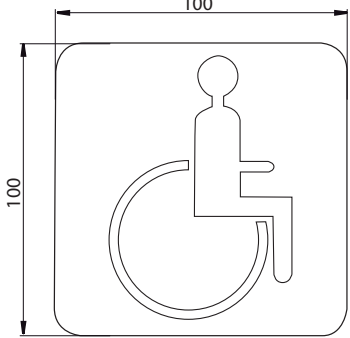
| | | | | | |
|---|--|--------------------------------------|--------------------|------------------|---|
|  | <p>Kosmetiktuchbox Aufputzmodell Tissue-Box wall-mounted model</p> | <p>chrom chrome</p> | <p>3557 001 01</p> | <p>79,30 € 1</p> |  |
|  | <p>Einbau-Tissueboxhalter Tissue-Box, built in model</p> | <p>edelstahl stainless steel</p> | <p>3557 001 00</p> | <p>51,70 € 1</p> |  |
|  | <p>Wäscheleine ausziehbar, 2,50 mtr. Pull-out clothesline Extendible, length 2,50 m</p> | <p>chrom chrome</p> | <p>3554 001 25</p> | <p>50,70 € 1</p> |  |
|  | <p>Duschwischer mit Halterung inkl. Ersatz-Gummilippe Shower wiper with support incl. spare rubber lip</p> | <p>chrom chrome</p> | <p>3534 001 00</p> | <p>43,00 € 1</p> |  |

1024001000
MB_S1034

emco system 2

Design Signoform

PG


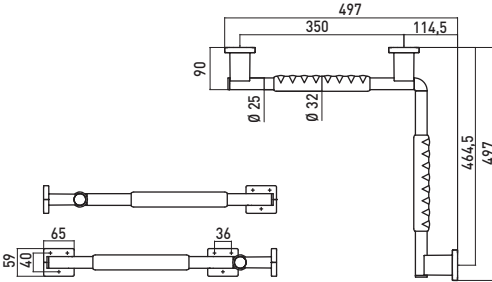

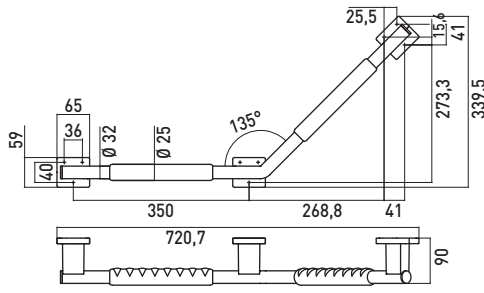

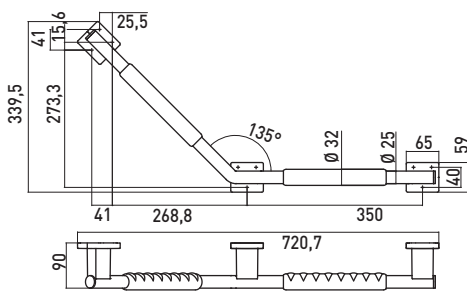

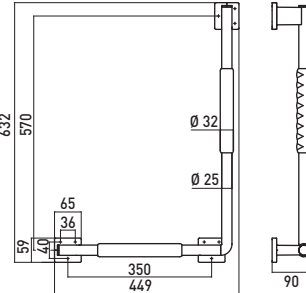
| | | | | |
|---|---|-------------------------|--------------------------------------|---|
|  | <p>Türschild „Damen und Herren“ zum Aufkleben doorplate „Ladies and gents“ stick-on version</p> | <p>chrom chrome</p> | <p>3576 000 00 25,90 € 1</p> |  |
|  | <p>Türschild „Herren“ zum Aufkleben doorplate „Gents“ stick-on version</p> | <p>chrom chrome</p> | <p>3576 000 01 25,90 € 1</p> |  |
|  | <p>Türschild „Damen“ zum Aufkleben doorplate „Ladies“ stick-on version</p> | <p>chrom chrome</p> | <p>3576 000 02 25,90 € 1</p> |  |
|  | <p>Türschild „Rollstuhlfahrer“ zum Aufkleben doorplate „Handicapped“ stick-on version</p> | <p>chrom chrome</p> | <p>3576 000 03 25,90 € 1</p> |  |

system 2

emco system 2

Design Signoform


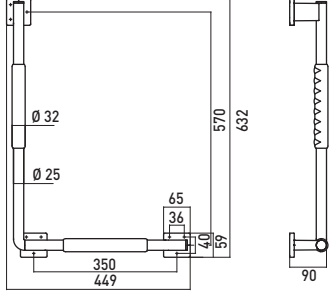




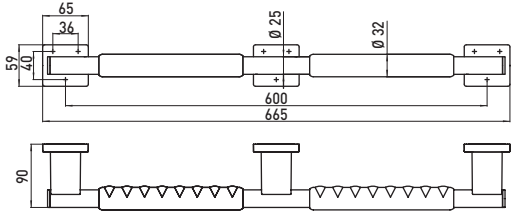
PG

| | | | | | | |
|---|---|---------------------------------------|--------------------|-----------------|----------|---|
|  | <p>Eckgriff/Handlauf mit rutschhemmender Ummantelung Befestigungsmaterial / Fastening material: 3 x Fischer- Dübel / Plug - UX 8 x 50 mm 3 x SHR - SEKPF - HO - A2 - Z3 - 6 x 70 Corner grip with non-skid coating</p> | <p>chrom chrome</p> | <p>3570 212 05</p> | <p>280,90 €</p> | <p>1</p> |  |
|  | <p>Winkelgriff, links, 135°, mit rutschhemmender Ummantelung Befestigungsmaterial / Fastening material: 3 x Fischer- Dübel / Plug - UX 8 x 50 mm 3 x SHR - SEKPF - HO - A2 - Z3 - 6 x 70 Corner grip, left, 135°, with non-skid coating</p> | <p>chrom/schwarz chrome/black</p> | <p>3570 212 04</p> | <p>251,80 €</p> | <p>1</p> |  |
|  | <p>Winkelgriff, rechts, 135°, mit rutschhemmender Ummantelung Befestigungsmaterial / Fastening material: 3 x Fischer- Dübel / Plug - UX 8 x 50 mm 3 x SHR - SEKPF - HO - A2 - Z3 - 6 x 70 Corner grip, right, 135°, with non-skid coating</p> | <p>chrom chrome</p> | <p>3570 212 03</p> | <p>251,80 €</p> | <p>1</p> |  |
|  | <p>Winkelgriff, links, 90°, mit rutschhemmender Ummantelung Befestigungsmaterial / Fastening material: 3 x Fischer- Dübel / Plug - UX 8 x 50 mm 3 x SHR - SEKPF - HO - A2 - Z3 - 6 x 70 Corner grip, left, 90°, with non-skid coating</p> | <p>chrom chrome</p> | <p>3570 212 06</p> | <p>269,90 €</p> | <p>1</p> |  |

emco system 2

Design Signoform

PG



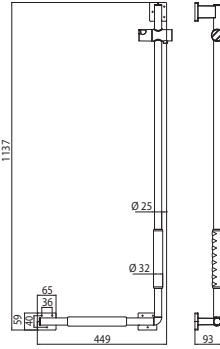


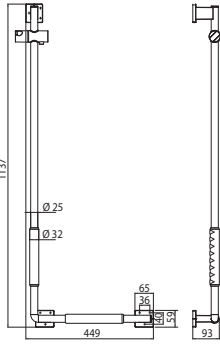


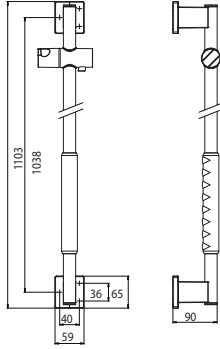


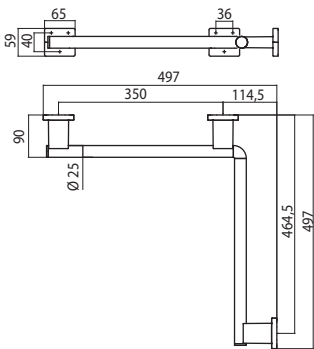
| | | |
|---|--|---|
|  | <p>Winkelgriff, rechts, 90°, mit rutschhemmender Ummantelung Befestigungsmaterial / Fastening material: 3 x Fischer- Dübel / Plug - UX 8 x 50 mm 3 x SHR - SEKPF - HO - A2 - Z3 - 6 x 70 Corner grip, right, 90°, with non-skid coating</p>  <p>Bauart geprüft Sicherheit Regelmäßige Produktions- überwachung www.tuv.com ID: 2000000000</p> | <p>chrom chrome</p> <p>3570 212 07 269,90 € 1</p>  |
|  | <p>Haltegriff, 415 mm, mit rutschhemmender Ummantelung Befestigungsmaterial / Fastening material: 3 x Fischer- Dübel / Plug - UX 8 x 50 mm 3 x SHR - SEKPF - HO - A2 - Z3 - 6 x 70 Bath grip, 415 mm, with non-skid coating</p>  <p>Bauart geprüft Sicherheit Regelmäßige Produktions- überwachung www.tuv.com ID: 2000000000</p> | <p>chrom chrome</p> <p>3570 212 00 139,20 € 1</p>  |
|  | <p>Haltegriff, 665 mm, mit rutschhemmender Ummantelung Befestigungsmaterial / Fastening material: 3 x Fischer- Dübel / Plug - UX 8 x 50 mm 3 x SHR - SEKPF - HO - A2 - Z3 - 6 x 70 Bath grip, 665 mm, with non-skid coating</p>  <p>Bauart geprüft Sicherheit Regelmäßige Produktions- überwachung www.tuv.com ID: 2000000000</p> | <p>chrom chrome</p> <p>3570 212 01 208,10 € 1</p>  |
|  | <p>Haltegriff, 865 mm, mit rutschhemmender Ummantelung Befestigungsmaterial / Fastening material: 3 x Fischer- Dübel / Plug - UX 8 x 50 mm 3 x SHR - SEKPF - HO - A2 - Z3 - 6 x 70 Bath grip, 865 mm, with non-skid coating</p>  <p>Bauart geprüft Sicherheit Regelmäßige Produktions- überwachung www.tuv.com ID: 2000000000</p> | <p>chrom chrome</p> <p>3570 212 02 217,90 € 1</p>  |

system 2

emco system 2

Design Signoform



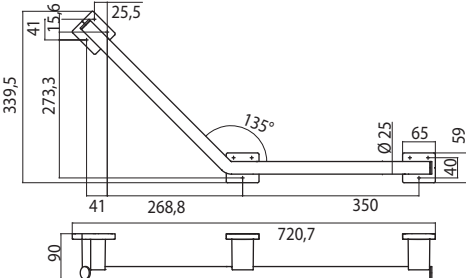


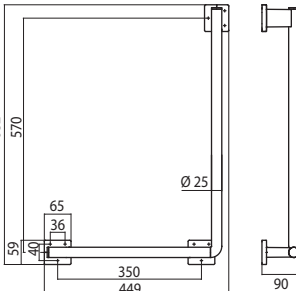

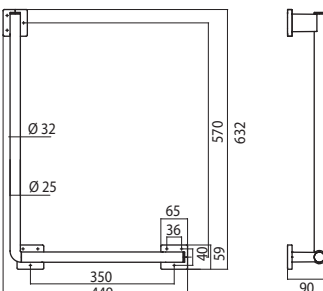
PG

| | | | | | | |
|---|--|-------------------------|--------------------|-----------------|----------|---|
|  | <p>Dusch-Haltegriff, links, mit rutschhemmender Ummantelung Befestigungsmaterial / Fastening material: 3 x Fischer- Dübel / Plug - UX 8 x 50 mm 3 x SHR - SEKPF - HO - A2 - Z3 - 6 x 70 Shower holding bar, left, with non-skid coating</p>  <p>Bauart geprüft Sicherheit Regelmäßige Produktions- überwachung www.tuv.com ID: 2000000000</p> | <p>chrom chrome</p> | <p>3570 212 08</p> | <p>355,70 €</p> | <p>1</p> |  |
|  | <p>Dusch-Haltegriff, rechts, mit rutschhemmender Ummantelung Befestigungsmaterial / Fastening material: 3 x Fischer- Dübel / Plug - UX 8 x 50 mm 3 x SHR - SEKPF - HO - A2 - Z3 - 6 x 70 Shower holding bar, right, with non-skid coating</p>  <p>Bauart geprüft Sicherheit Regelmäßige Produktions- überwachung www.tuv.com ID: 2000000000</p> | <p>chrom chrome</p> | <p>3570 212 09</p> | <p>355,70 €</p> | <p>1</p> |  |
|  | <p>Dusch-Haltegriff, mit rutschhemmender Ummantelung Befestigungsmaterial / Fastening material: 3 x Fischer- Dübel / Plug - UX 8 x 50 mm 3 x SHR - SEKPF - HO - A2 - Z3 - 6 x 70 Shower holding bar, with non-skid coating</p>  <p>Bauart geprüft Sicherheit Regelmäßige Produktions- überwachung www.tuv.com ID: 2000000000</p> | <p>chrom chrome</p> | <p>3570 212 10</p> | <p>248,00 €</p> | <p>1</p> |  |
|  | <p>Eckgriff/Handlauf Befestigungsmaterial / Fastening material: 3 x Fischer- Dübel / Plug - UX 8 x 50 mm 3 x SHR - SEKPF - HO - A2 - Z3 - 6 x 70 Corner grip/hand rail</p>  <p>Bauart geprüft Sicherheit Regelmäßige Produktions- überwachung www.tuv.com ID: 2000000000</p> | <p>chrom chrome</p> | <p>3570 001 05</p> | <p>280,90 €</p> | <p>1</p> |  |

emco system 2

Design Signoform

PG



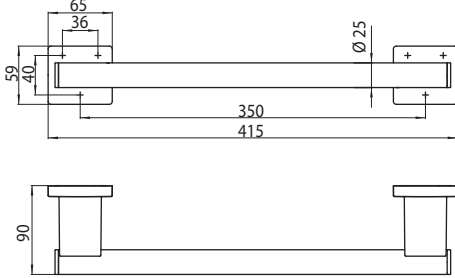


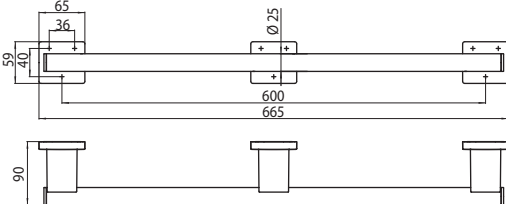


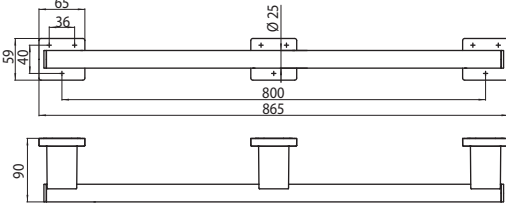


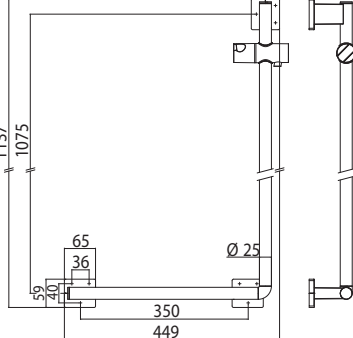
| | | |
|---|---|--|
|  | <p>Winkelgriff, links, 135° Befestigungsmaterial / Fastening material: 3 x Fischer- Dübel / Plug - UX 8 x 50 mm 3 x SHR - SEKPF - HO - A2 - Z3 - 6 x 70 Corner grip, left, 135°</p>  <p>Bauart geprüft Sicherheit Regelmäßige Produktions- überwachung www.tuv.com ID 2000000000</p> | <p>chrom chrome</p> <p>3570 001 04 251,80 € 1</p>  |
|  | <p>Winkelgriff, rechts, 135° Befestigungsmaterial / Fastening material: 3 x Fischer- Dübel / Plug - UX 8 x 50 mm 3 x SHR - SEKPF - HO - A2 - Z3 - 6 x 70 Corner grip, right, 135°</p>  <p>Bauart geprüft Sicherheit Regelmäßige Produktions- überwachung www.tuv.com ID 2000000000</p> | <p>chrom chrome</p> <p>3570 001 03 251,80 € 1</p>  |
|  | <p>Winkelgriff, links, 90° Befestigungsmaterial / Fastening material: 3 x Fischer- Dübel / Plug - UX 8 x 50 mm 3 x SHR - SEKPF - HO - A2 - Z3 - 6 x 70 Corner grip, left, 90°</p>  <p>Bauart geprüft Sicherheit Regelmäßige Produktions- überwachung www.tuv.com ID 2000000000</p> | <p>chrom chrome</p> <p>3570 001 06 269,90 € 1</p>  |
|  | <p>Winkelgriff, rechts, 90° Befestigungsmaterial / Fastening material: 3 x Fischer- Dübel / Plug - UX 8 x 50 mm 3 x SHR - SEKPF - HO - A2 - Z3 - 6 x 70 Corner grip, right, 90°</p>  <p>Bauart geprüft Sicherheit Regelmäßige Produktions- überwachung www.tuv.com ID 2000000000</p> | <p>chrom chrome</p> <p>3570 001 07 269,90 € 1</p>  |

system 2

emco system 2

Design Signoform



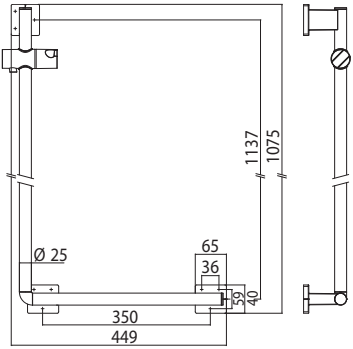


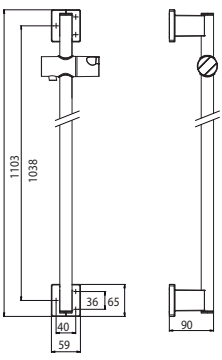

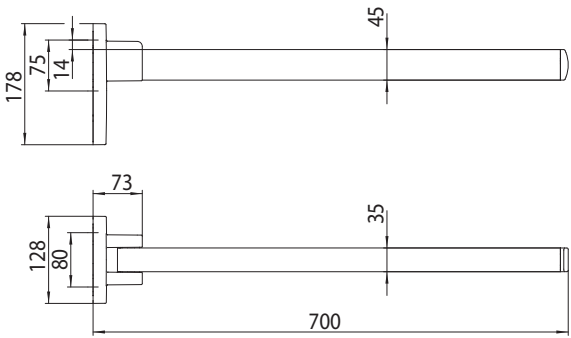

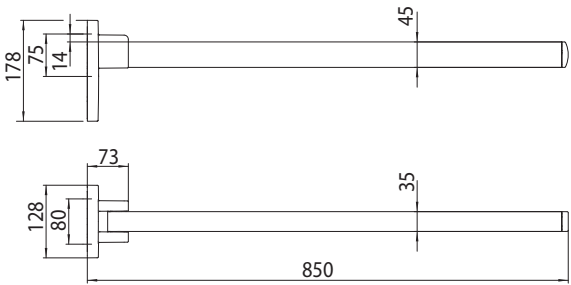
PG

| | | |
|---|--|--|
|  | <p>Haltegriff, 415 mm Befestigungsmaterial / Fastening material: 3 x Fischer- Dübel / Plug - UX 8 x 50 mm 3 x SHR - SEKPF - HO - A2 - Z3 - 6 x 70 Bath grip, 415 mm</p>  <p>Bauart geprüft Sicherheit Regelmäßige Produktions- überwachung www.tuv.com ID 2000000000</p> | <p>chrom chrome</p> <p>3570 001 00 139,20 € 1</p>  |
|  | <p>Haltegriff, 665 mm Befestigungsmaterial / Fastening material: 3 x Fischer- Dübel / Plug - UX 8 x 50 mm 3 x SHR - SEKPF - HO - A2 - Z3 - 6 x 70 Bath grip, 665 mm</p>  <p>Bauart geprüft Sicherheit Regelmäßige Produktions- überwachung www.tuv.com ID 2000000000</p> | <p>chrom chrome</p> <p>3570 001 01 208,10 € 1</p>  |
|  | <p>Haltegriff, 865 mm Befestigungsmaterial / Fastening material: 3 x Fischer- Dübel / Plug - UX 8 x 50 mm 3 x SHR - SEKPF - HO - A2 - Z3 - 6 x 70 Bath grip, 865 mm</p>  <p>Bauart geprüft Sicherheit Regelmäßige Produktions- überwachung www.tuv.com ID 2000000000</p> | <p>chrom chrome</p> <p>3570 001 02 217,90 € 1</p>  |
|  | <p>Dusch-Haltegriff, links Befestigungsmaterial / Fastening material: 3 x Fischer- Dübel / Plug - UX 8 x 50 mm 3 x SHR - SEKPF - HO - A2 - Z3 - 6 x 70 Shower holding bar, left</p>  <p>Bauart geprüft Sicherheit Regelmäßige Produktions- überwachung www.tuv.com ID 2000000000</p> | <p>chrom chrome</p> <p>3570 001 08 355,70 € 1</p>  |

emco system 2

Design Signoform

PG



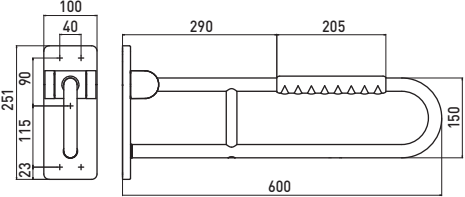


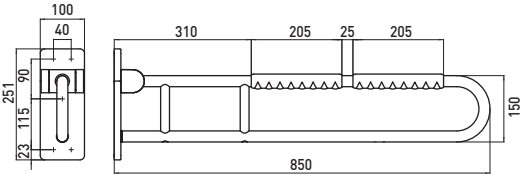

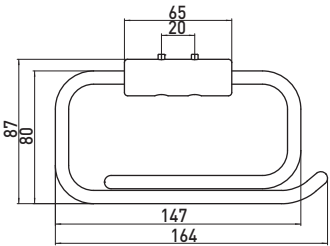

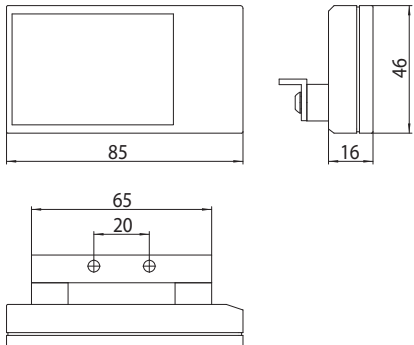
| | | |
|---|--|---|
|  | <p>Dusch-Haltegriff, rechts Befestigungsmaterial / Fastening material: 3 x Fischer- Dübel / Plug - UX 8 x 50 mm 3 x SHR - SEKPF - HO - A2 - Z3 - 6 x 70 Shower holding bar, right</p>  <p>Bauart geprüft Sicherheit Regelmäßige Produktions- überwachung www.tuv.com ID 2000000000</p> | <p>chrom chrome</p> <p>3570 001 09 355,70 € 1</p>  |
|  | <p>Dusch-Haltegriff Befestigungsmaterial / Fastening material: 3 x Fischer- Dübel / Plug - UX 8 x 50 mm 3 x SHR - SEKPF - HO - A2 - Z3 - 6 x 70 Shower holding bar</p>  <p>Bauart geprüft Sicherheit Regelmäßige Produktions- überwachung www.tuv.com ID 2000000000</p> | <p>chrom chrome</p> <p>3570 001 10 248,00 € 1</p>  |
|  | <p>Stützklappgriff, 600 mm, Waschtisch, nach oben klappbar, gebremste Version Befestigungsmaterial / Fastening material: 4x Sechskant-Holzschraube $\phi 10 \times 90$, 4x Fischer UX-Dübel $\phi 12 \times 70$ (optionaler Papierhalter und WC-Funkauslösung, siehe Seite 350) Hinged support bar, 600 mm, vanity unit, movable, braked version (optional Paper holder and WC-radio-controlled flush release, see page 350)</p> | <p>chrom chrome</p> <p>0585 001 60 375,00 € 1</p>  |
|  | <p>Stützklappgriff, 850 mm, nach oben klappbar, gebremste Ausführung Befestigungsmaterial / Fastening material: 4x Sechskant-Holzschraube $\phi 10 \times 90$, 4x Fischer UX-Dübel $\phi 12 \times 70$ (optionaler Papierhalter und WC-Funkauslösung, siehe Seite 350) Hinged support bar, 850 mm, movable, braked version (optional Paper holder and WC-radio-controlled flush release, see page 350)</p> | <p>chrom chrome</p> <p>0585 001 85 420,00 € 1</p>  |

system 2

emco system 2

Design Signoform

PG

| | | |
|---|---|--|
|  | <p>Stützklappgriff, 600 mm, nach oben klappbar, gebremste Version Befestigungsmaterial / Fastening material: 6KT Holzschraube St. vz Ø 8 x 110 DIN 571, Scheibe Ø 8,4 x Ø 16 x 1,6, DIN 125 A2, Fischer Dübel SX 10 x 50 Hinged support bar, 600 mm, movable, braked version</p>  <p>Bauart geprüft Sicherheit Regelmäßige Produktionsüberwachung www.tuv.com ID: 2000000000</p> | <p>chrom chrome</p> <p>3585 212 60 541,00 € 1</p>  |
|  | <p>Stützklappgriff, 850 mm, nach oben klappbar, gebremste Ausführung Befestigungsmaterial / Fastening material: 6KT Holzschraube St. vz Ø 8 x 110 DIN 571, Scheibe Ø 8,4 x Ø 16 x 1,6, DIN 125 A2, Fischer Dübel SX 10 x 50 Hinged support bar, 850 mm, movable, braked version</p>  <p>Bauart geprüft Sicherheit Regelmäßige Produktionsüberwachung www.tuv.com ID: 2000000000</p> | <p>chrom chrome</p> <p>3585 212 85 689,90 € 1</p>  |
|  | <p>Papierhalter für Stützgriffe Paper holder for support bars</p> | <p>chrom chrome</p> <p>3500 001 03 96,70 € 1</p>  |
|  | <p>WC-Funkauslösung für Stütz-Klappgriffe 3585 212 60/85, Frequenz: 868,4 MHz, 85 x 46 x 16 mm, kompatibel zu vielen gängigen WC-Steuerungen WC-radio-controlled flush release and function button for hinges support bar, frequency: 868,4 MHz, 85 x 46 x 16 mm, compatible to most of the flush release systems,</p> | <p>schwarz black</p> <p>3585 000 00 390,00 € 1</p>  |

emco system 2

Design Signoform

PG



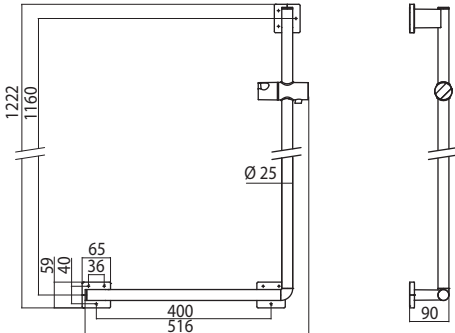


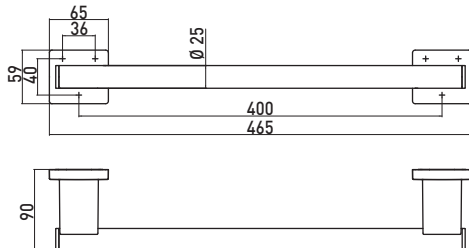
| | | |
|---|--|---|
|  | <p>Einhängesitz mit Kunststoffsitze, schwarz (nur in Verb. mit 3551 001 00/01/02 und 3570 001 00/02-09) Folding seat with plastic seat, black (only available with 3551 001 00/01/02 and 3570 001 00/02-09)</p>   | <p>chrom/schwarz 3551 212 01 651,10 € 1 chrome/black</p>  |
|  | <p>Wandklappsitz mit Sitzfläche aus Polyurethanschaum, schwarz Befestigungsmaterial / Fastening material: 6KT Holzschraube St. vz Ø 8 x 110 DIN 571, Scheibe Ø 8,4 x Ø 16 x 1,6, DIN 125 A2, Fischer Dübel SX 10 x 50 folding seat (wall-mounted) seating made of polyurethane foam, black Fastening material: 6KT wood screw galvanised steel Ø 8 x 110 DIN 571, disc Ø 8.4 x Ø 16 x 1.6, DIN 125 A2, Fischer dowel SX 10 x 50</p> | <p>chrom/schwarz 3551 212 02 398,30 € 1 chrome/black</p>  |
|  | <p>Rückenstütze (WC) mit Wandhalterung Backrest (WC) with support rail</p> | <p>chrom 3567 212 00 341,50 € 1 chrome</p>  |
|  | <p>Duschreling für Eihängesitz, links Befestigungsmaterial / Fastening material: 3 x Fischer- Dübel / Plug - UX 8 x 50 mm 3 x SHR - SEKPF - HO - A2 - Z3 - 6 x 70 Showerrailing for folding seat, left Fastening material: 3 x Fischer dowel / plug - UX 8 x 50 mm 3 x SHR - SEKPF - HO</p>  <p>Bauart geprüft Sicherheit Regelmäßige Produktions- überwachung www.tuv.com ID: 2000000000</p> | <p>chrom 3551 001 00 415,10 € 1 chrome</p>  |

system 2

emco system 2

Design Signoform


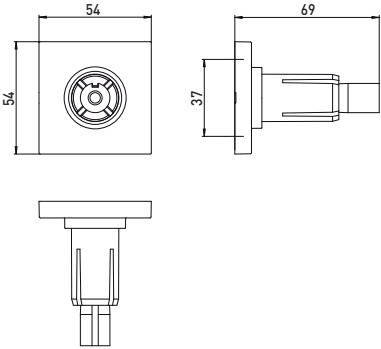






PG

| | | |
|---|--|--|
|  | <p>Duschreling für Einhängesitz, rechts Befestigungsmaterial / Fastening material: 3 x Fischer- Dübel / Plug - UX 8 x 50 mm 3 x SHR - SEKPF - HO - A2 - Z3 - 6 x 70 Showerailing for folding seat, right</p> <div data-bbox="491 600 758 734">  <p>Bauart geprüft Sicherheit Regelmäßige Produktions- überwachung www.tuv.com ID: 2000000000</p> </div> | <p>chrom chrome</p> <p>3551 001 01 415,10 € 1</p>  |
|  | <p>Reling für Einhängesitz kurz Railing for folding seat short</p> <div data-bbox="491 1052 758 1187">  <p>Bauart geprüft Sicherheit Regelmäßige Produktions- überwachung www.tuv.com ID: 2000000000</p> </div> | <p>chrom chrome</p> <p>3551 001 02 159,90 € 1</p>  |

emco system 2

Design Signoform

PG


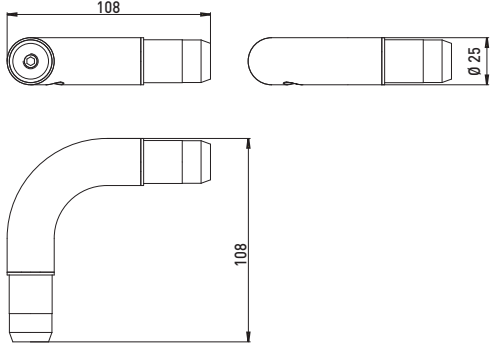

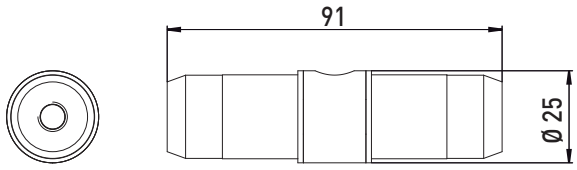

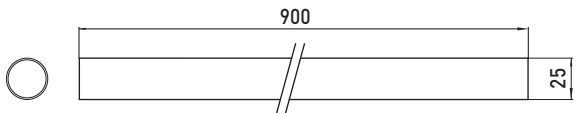

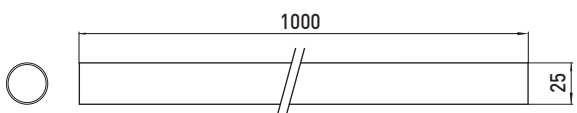
| | | | | | |
|---|---|-------------------------|--------------------|------------------|---|
|  | <p>Befestigungs-Set (bestehend aus 2 Wandhalterungen) 53 x 53 mm, für Duschvorhangstange Fastening-Set (consisting of 2 wall holders) 53 x 53 mm, for shower curtain rail</p> | <p>chrom chrome</p> | <p>3587 001 00</p> | <p>45,50 € 1</p> |  |
|  | <p>Deckenabhängung für Duschvorhangstangen 300 mm Ceiling suspension for shower curtain rails 300 mm</p> | <p>chrom chrome</p> | <p>3587 001 30</p> | <p>56,80 € 1</p> |  |
|  | <p>Deckenabhängung für Duschvorhangstangen 500 mm Ceiling suspension for shower curtain rails 500 mm</p> | <p>chrom chrome</p> | <p>3587 001 50</p> | <p>72,80 € 1</p> |  |
|  | <p>Deckenabhängung für Duschvorhangstangen 800 mm Ceiling suspension for shower curtain rails 800 mm</p> | <p>chrom chrome</p> | <p>3587 001 80</p> | <p>96,40 € 1</p> |  |

system 2

emco system 2

Design Signoform


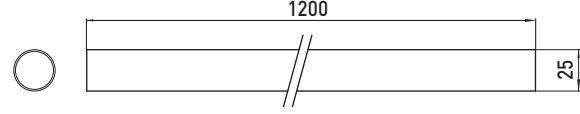

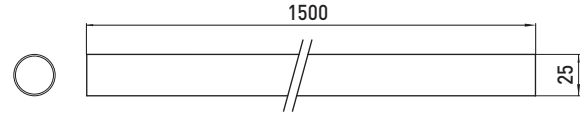

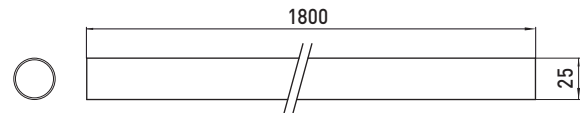

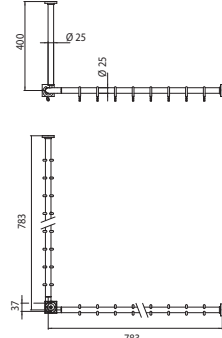
PG

| | | |
|---|--|--|
|  | <p>Eckverbindung, 90° Corner joint, 90°</p> | <p>chrom 3587 001 01 31,80 € 1 chrome</p>  |
|  | <p>Verbindung, gerade Joint, straight</p> | <p>chrom 3587 001 02 36,40 € 1 chrome</p>  |
|  | <p>Duschvorhangstange 900 mm Shower curtain rail 900 mm</p> | <p>chrom 3587 001 90 68,10 € 1 chrome</p>  |
|  | <p>Duschvorhangstange 1000 mm Shower curtain rail 1.000 mm</p> | <p>chrom 3587 001 10 73,80 € 1 chrome</p>  |

emco system 2

Design Signoform

PG


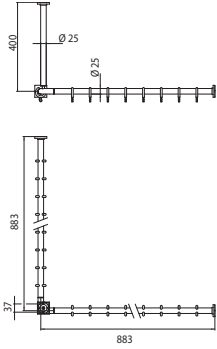

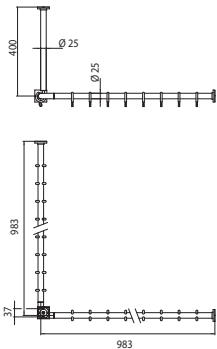

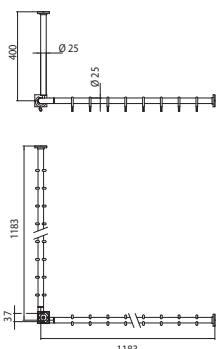

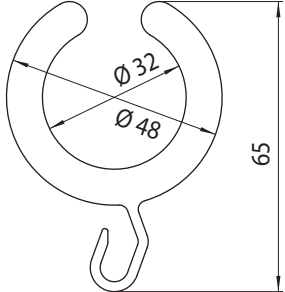
| | | | | | | |
|---|---|-------------------------|--------------------|-----------------|----------|---|
|  | <p>Duschvorhangstange 1200 mm Shower curtain rail 1200 mm</p> | <p>chrom chrome</p> | <p>3587 001 12</p> | <p>90,70 €</p> | <p>1</p> |  |
|  | <p>Duschvorhangstange 1500 mm Shower curtain rail 1500 mm</p> | <p>chrom chrome</p> | <p>3587 001 15</p> | <p>110,10 €</p> | <p>1</p> |  |
|  | <p>Duschvorhangstange 1800 mm Shower curtain rail 1800 mm</p> | <p>chrom chrome</p> | <p>3587 001 18</p> | <p>129,40 €</p> | <p>1</p> |  |
|  | <p>Duschvorhang-Set 800 mm (2 x Duschvorhangstange, 1 x Befestigungs-Set, 1 x Eckverbinder, 1 x Deckenstütze, 16 x Duschvorhangringe) Shower curtain set 800 mm (2 x Shower curtain rail, 1 x Fastening-Set, 1 x Corner joint, 1 x Ceiling suspension, 16 x Shower curtain rings)</p> | <p>chrom chrome</p> | <p>3587 001 20</p> | <p>236,40 €</p> | <p>1</p> |  |

system 2

emco system 2

Design Signoform


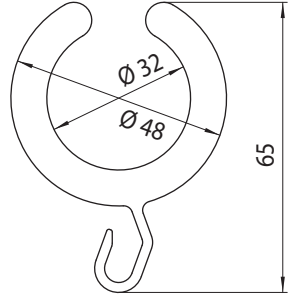
PG

| | | | | |
|---|---|-------------------------|--------------------|---|
|  | <p>Duschvorhang-Set 900 mm (2 x Duschvorhangstange, 1 x Befestigungs-Set, 1 x Eckverbinder, 1 x Deckenstütze, 18 x Duschvorhangringe) Shower curtain set 900 mm (2 x Shower curtain rail, 1 x Fastening-Set, 1 x Corner joint, 1 x Ceiling suspension, 18 x Shower curtain rings)</p> | <p>chrom chrome</p> | <p>3587 001 21</p> | <p>246,90 € 1</p>  |
|  | <p>Duschvorhang-Set 1.000 mm (2 x Duschvorhangstange, 1 x Befestigungs-Set, 1 x Eckverbinder, 1 x Deckenstütze, 20 x Duschvorhangringe) Shower curtain set 1.000 mm (2 x Shower curtain rail, 1 x Fastening-Set, 1 x Corner joint, 1 x Ceiling suspension, 20 x Shower curtain rings)</p> | <p>chrom chrome</p> | <p>3587 001 22</p> | <p>257,40 € 1</p>  |
|  | <p>Duschvorhang-Set 1.200 mm (2 x Duschvorhangstange, 1 x Befestigungs-Set, 1 x Eckverbinder, 1 x Deckenstütze, 24 x Duschvorhangringe) Shower curtain set 1.000 mm (2 x Shower curtain rail, 1 x Fastening-Set, 1 x Corner joint, 1 x Ceiling suspension, 24 x Shower curtain rings)</p> | <p>chrom chrome</p> | <p>3587 001 23</p> | <p>278,40 € 1</p>  |
|  | <p>Duschvorhangringe 10er Set Shower curtain rings 10er Set</p> | <p>weiss white</p> | <p>3587 139 00</p> | <p>14,70 € 1</p>  |

emco system 2

Design Signoform

PG

| | | | | |
|---|---|---|--------------------|-------------------|
|  | <p>Duschvorhangringe 100er Set Shower curtain rings 100er Set</p> | <p>weiss white</p> | <p>3587 139 01</p> | <p>147,50 € 1</p> |
| | |  | | |

system 2

emco system 2

ersatzteilpreisliste
spare part price-list

PG

| | | | | |
|---|--|-------------|---------|---|
| Ablage Shelf | Glasablage, 500 mm Shelf, 500 mm | 3510 000 50 | 23,70 € | 1 |
| Ablage Shelf | Halterungen pro Paar Support (pair) | 200-6453 | 58,30 € | 1 |
| Ablage Shelf | Glasablage, 600 mm Shelf, 600 mm | 3510 000 60 | 26,80 € | 1 |
| Ablage Shelf | Glasablage, 700 mm Shelf, 700 mm | 3510 000 70 | 29,00 € | 1 |
| Bürstengarnitur Toilet brush holder | Bürste, schwarz mit Stiel chrom Brush, black with chrome grip | 3515 001 90 | 35,10 € | 1 |
| Bürstengarnitur Toilet brush holder | Bürste, chrom mit Deckel und Stiel Brush, chrome with cover and stick | 3515 001 91 | 45,70 € | 1 |
| Bürstengarnitur Toilet brush holder | Bürstenkopf, schwarz Brush head, black | 3515 133 90 | 11,70 € | 1 |
| Dusch-Haltegriff Shower holding bar | Brausegleiter, chrom Slider, chrome | 3570 001 90 | 27,30 € | 1 |
| Duschwischer Shower wiper | Duschwischer (Ersatzteil) Shower wiper (spare part) | 3534 001 90 | 28,80 € | 1 |
| Duschwischer Shower wiper | Ersatz-Gummilippe Spare rubber lip | 1034 000 90 | 4,40 € | 1 |
| Flüssigseifenspender Liquid soap dispenser | Behälter, Kristallglas klar Container, crystal clear | 3521 000 90 | 40,60 € | 1 |
| Flüssigseifenspender Liquid soap dispenser | Dosierpumpe, chrom Pump unit, chrome | 3521 001 90 | 64,20 € | 1 |
| Flüssigseifenspender Liquid soap dispenser | Ersatzbehälter für 3521 001 20 Spare bowl for 3521 001 20 | 3521 100 92 | 19,00 € | 1 |
| Glashalter Glass holder | Glasteil Spare glass | 3520 000 90 | 9,10 € | 1 |
| Seifenhalter Soap holder | Seifenschale, klar Soap dish, clear | 3530 000 90 | 41,10 € | 1 |
| Utensilienboxen Accessories box | Utensilo Accessories holder | 9719 001 90 | 23,50 € | 1 |

emco **trend**

EMCO

Oberfläche

chrom

001

Surface

chrome

001


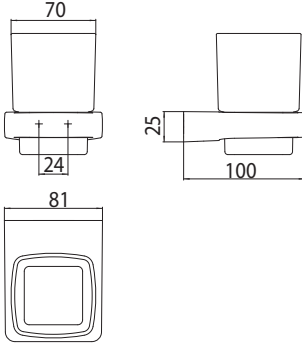
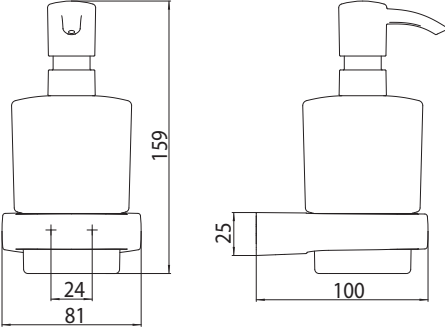


Material


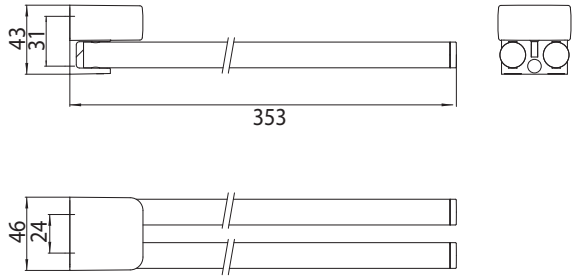
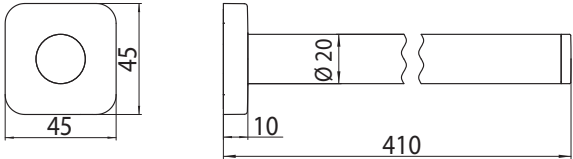
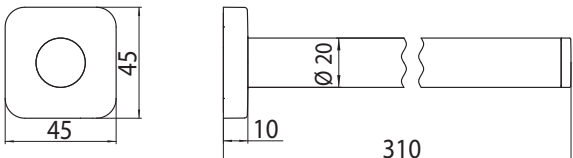

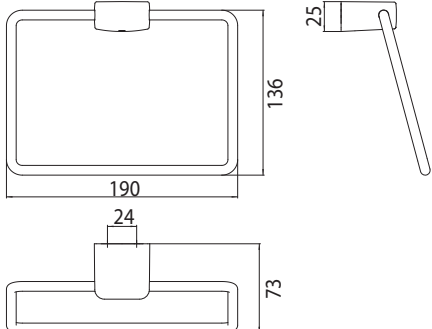
Stilelemente aus hochwertigem
Zinkdruckguss, galvanisiert.
Glasteile aus satiniertem Kristallglas,
Kunststoffteile.


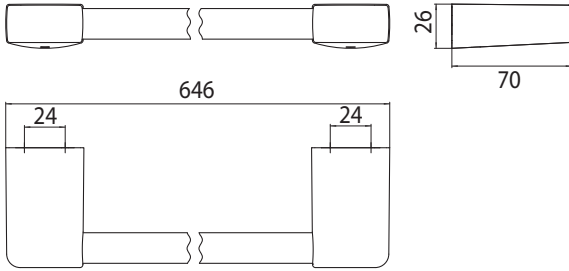

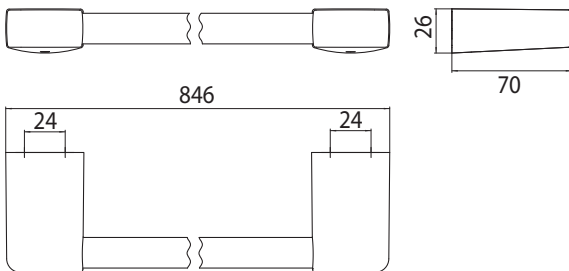

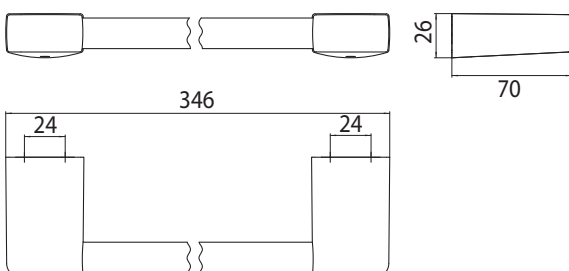

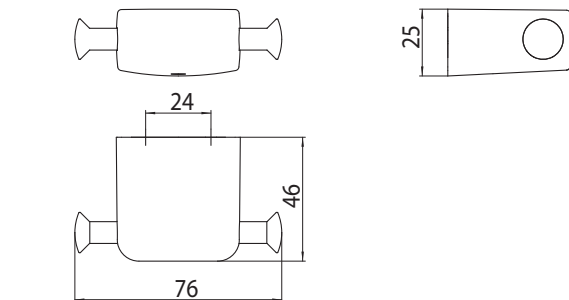
Material


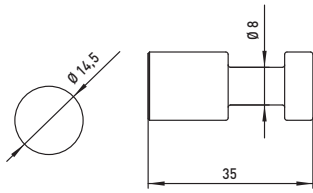

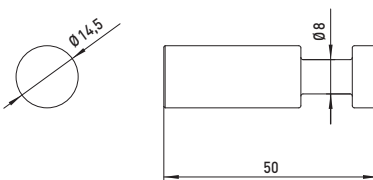
Stylistic parts made of high-quality
diecast zinc, electroplated.
Glass parts made of satinized cut glass,
plastic parts.

| | | | |
|---|---|---|------------------------------|
|  | <p>Papierhalter mit Deckel Paper holder with cover</p> | <p>chrom chrome</p>  | <p>0200 001 00 78,00 € 1</p> |
|  | <p>Papierhalter ohne Deckel Paper holder without cover</p> | <p>chrom chrome</p>  | <p>0200 001 01 53,50 € 1</p> |
|  | <p>Reservepapierhalter Spare paper holder</p> | <p>chrom chrome</p>  | <p>0205 001 00 42,50 € 1</p> |
|  | <p>Toilettenbürstengarnitur, Kristallglas satiniert, Bürstengriff chrom, Wandmodell Toilet brush holder, bowl of satin crystal, brush grip chrome, wall mounted</p> | <p>chrom chrome</p>  | <p>0215 001 00 86,00 € 1</p> |

| | | |
|---|--|---|
|  | <p>Glashalter, Kristallglas satiniert Glass holder, satin crystal</p> | <p>chrom chrome</p> <p>0220 001 00 42,50 € 1</p>  |
|  | <p>Flüssigseifenspender, Behälter Kristallglas satiniert, Dosierpumpe Kunststoff Liquid soap dispenser, container satin crystal, pump unit plastic</p> | <p>chrom chrome</p> <p>0221 001 00 69,50 € 1</p>  |
|  | <p>Seifenhalter Kristallglas satiniert, Wandmodell Soap holder Satin crystal, wall mounted</p> | <p>chrom chrome</p> <p>0230 001 00 42,50 € 1</p>  |
|  | <p>Handtuchhalter schwenkbar, 450 mm Towel holder swiveling, 450 mm</p> | <p>chrom chrome</p> <p>0250 001 45 92,50 € 1</p>  |

| | | |
|---|---|--|
|  | <p>Handtuchhalter, schwenkbar, 350 mm Towel holder, swiveling, 350 mm</p> | <p>chrom chrome</p> <p>0250 001 35 75,50 € 1</p>  |
|  | <p>Handtuchhalter, 1 armig, starr 410 mm Towel holder, 1 arm, fixed 410 mm</p> | <p>chrom chrome</p> <p>0250 001 41 64,50 € 1</p>  |
|  | <p>Handtuchhalter, 1 armig, starr 310 mm Towel holder, 1 arm, fixed 310 mm</p> | <p>chrom chrome</p> <p>0250 001 31 54,50 € 1</p>  |
|  | <p>Handtuchring, starr Towel ring, fixed</p> | <p>chrom chrome</p> <p>0255 001 00 56,00 € 1</p>  |

| | | | | | |
|---|---|-------------------------|--------------------|------------------|--|
|  | <p>Badetuchhalter, 600 mm Bath towel holder, 600 mm</p> | <p>chrom chrome</p> | <p>0260 001 60</p> | <p>93,50 € 1</p> |  |
|  | <p>Badetuchhalter, 800 mm Bath towel holder 800 mm</p> | <p>chrom chrome</p> | <p>0260 001 80</p> | <p>99,50 € 1</p> |  |
|  | <p>Wannengriff, 300 mm Bath grip, 300 mm</p> | <p>chrom chrome</p> | <p>0270 001 30</p> | <p>86,50 € 1</p> |  |
|  | <p>Doppelhaken Double hook</p> | <p>chrom chrome</p> | <p>0278 001 00</p> | <p>29,50 € 1</p> |  |

| | | | | | |
|---|-------------------------------------|-------------------------|--------------------|-----------------|--|
|  | <p>Haken, 35 mm Hook, 35 mm</p> | <p>chrom chrome</p> | <p>0775 001 00</p> | <p>4,30 € 1</p> |  |
|  | <p>Haken, 50 mm Hook, 50 mm</p> | <p>chrom chrome</p> | <p>0775 001 01</p> | <p>5,30 € 1</p> |  |

| | | | | PG |
|---|--|-------------|---------|----|
| Bürstengarnitur Toilet brush set | Glasteil, satiniert Spare glass, satin crystal | 0515 000 90 | 18,00 € | 1 |
| Bürstengarnitur Toilet brush set | Bürste chrom Brush chrome | 1215 001 91 | 45,50 € | 1 |
| Bürstengarnitur Toilet brush set | Bürstenkopf Brush head | 0515 139 90 | 11,80 € | 1 |
| Flüssigseifenspender Liquid soap dispenser | Behälter, Kristallglas satiniert Container, satin crystal | 0521 000 90 | 10,90 € | 1 |
| Flüssigseifenspender Liquid soap dispenser | Dosierpumpe, Kunststoff, chrom Pump unit, plastic, chrome | 2221 001 91 | 12,40 € | 1 |
| Glashalter Glass holder | Glasteil, satiniert Spare glass, satin crystal | 0520 000 90 | 9,00 € | 1 |
| Seifenhalter Soap holder | Glasteil, satiniert Spare glass, satin crystal | 0530 000 90 | 9,00 € | 1 |

emco **vara / vara design**

EMCO

Oberflächen

chrom

001

Surfaces

chrome

001

**Bitte Wandelemente separat bestellen (siehe unter Vara Designvarianten, S. 373).
Alle Produkte werden ohne Wandelemente geliefert.**

**Please order decor elements separately. (see under vara design variants, S. 373).
All products are supplied without decor elements.**

Material

Messing, Zinkdruckguss galvanisiert.
Glasteile aus Kristallglas.

Material

Brass, electroplated diecast zinc.
Glass parts made of cut glass.


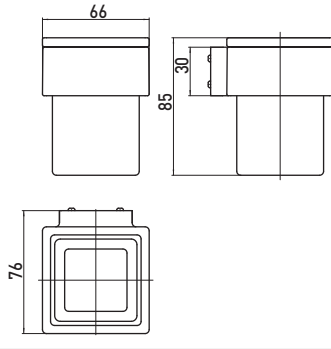

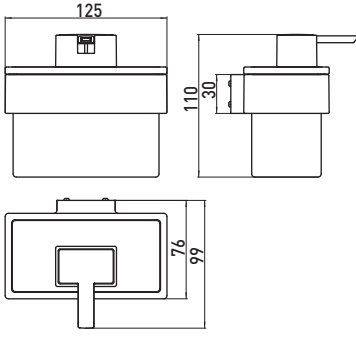

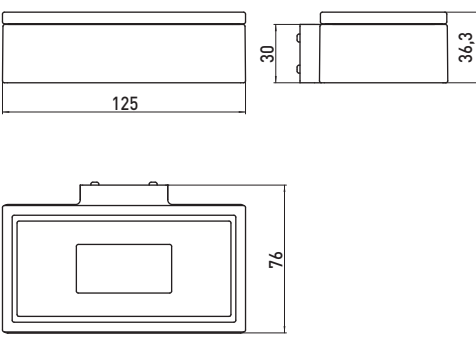

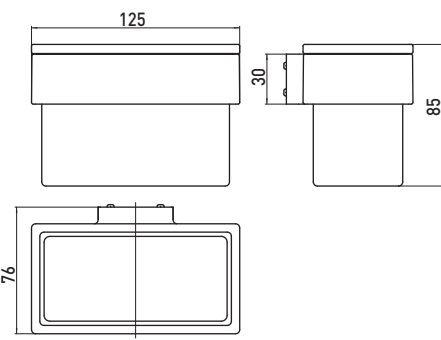
Designvarianten

Bitte bestellen Sie die entsprechenden Designvarianten aus der Rubrik „emco vara-Designvarianten, S. 373“


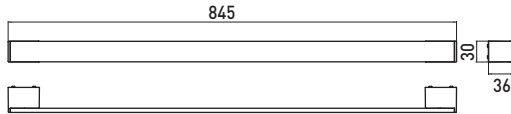

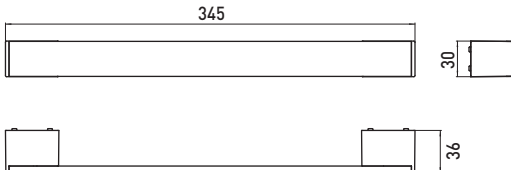

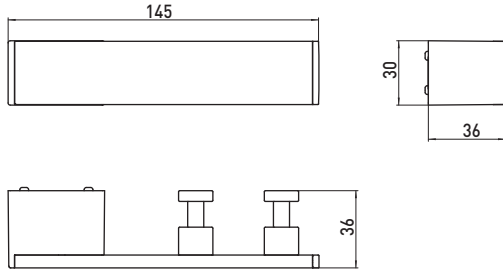

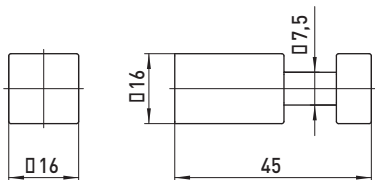
Design variants

Please order your favorite decor elements.
See under: „emco vara design variants, S. 373“.

| | | | |
|---|---|--|---|
|  | <p>Papierhalter mit Deckel Bitte Wandelemente separat bestellen (siehe Vara Designvarianten, S. 373) Paper holder with cover Please order decor elements separately (see under Vara design variants, S. 373)</p> | <p>chrom chrome</p> <p>4200 001 00</p> <p>139,70 € 1</p> |  |
|  | <p>Reservepapierhalter Bitte Wandelemente separat bestellen (siehe Vara Designvarianten, S. 373) Spare paper holder Please order decor elements separately (see under Vara design variants, S. 373)</p> | <p>chrom chrome</p> <p>4205 001 00</p> <p>78,20 € 1</p> |  |
|  | <p>Reservepapierhalter, doppelt Bitte Wandelemente separat bestellen (siehe Vara Designvarianten, S. 373) Double spare paper holder Please order decor elements separately (see under Vara design variants, S. 373)</p> | <p>chrom chrome</p> <p>4205 001 01</p> <p>100,00 € 1</p> |  |
|  | <p>Toilettenbürstengarnitur, Behälter Kristallglas satiniert, Stiel chrom, Wandmodell Bitte Wandelemente separat bestellen (siehe Vara Designvarianten, S. 373) Toilet brush holder, bowl of satin crystal, brush grip chrome, wall mounted Please order decor elements separately (see under Vara design variants, S. 373)</p> | <p>chrom chrome</p> <p>4215 001 00</p> <p>139,70 € 1</p> |  |

| | | | | | |
|---|---|--|--------------------|-------------------|---|
|  | <p>Glashalter Kristallglas, klar Bitte Wandelemente separat bestellen (siehe Vara Designvarianten, S. 373) Glass holder crystal glass, clear Please order decor elements separately (see under Vara design variants, S. 373)</p> | <p>chrom chrome</p> | <p>4220 001 00</p> | <p>83,80 € 1</p> |  |
|  | <p>Flüssigseifenspender, Behälter Kristallglas klar, Dosierpumpe Metall Bitte Wandelemente separat bestellen (siehe Vara Designvarianten, S. 373) Soap dispenser, container clear crystal glass, pump unit metal Please order decor elements separately (see under Vara design variants, S. 373)</p> | <p>chrom chrome</p> | <p>4221 001 00</p> | <p>156,40 € 1</p> |  |
|  | <p>Seifenhalter, Schale Kristallglas klar Bitte Wandelemente separat bestellen (siehe Vara Designvarianten, S. 373) Soap holder, dish crystal glass Please order decor elements separately (see under Vara design variants, S. 373)</p> | <p>chrom chrome</p> | <p>4230 001 00</p> | <p>117,40 € 1</p> |  |
|  | <p>Utensilienbox Kristallglas, klar Bitte Wandelemente separat bestellen (siehe Vara Designvarianten, S. 373) Accessories box crystal glass, clear Please order decor elements separately (see under Vara design variants, S. 373)</p> | <p>chrom chrome</p> | <p>4219 001 00</p> | <p>100,50 € 1</p> |  |


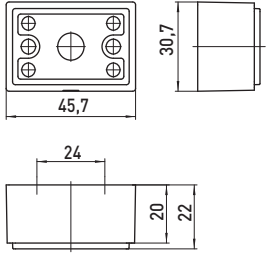

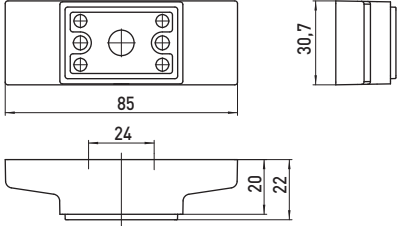

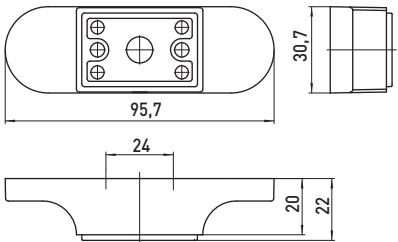

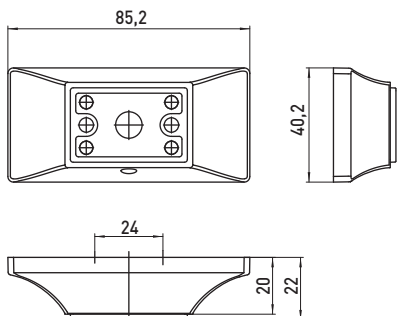
| | | |
|---|---|---|
|  | <p>Handtuchhalter, schwenkbar, 265 mm Bitte Wandelemente separat bestellen (siehe Vara Designvarianten, S. 373) Towel holder, swing action, 265 mm Please order decor elements separately (see under Vara design variants, S. 373)</p> | <p>chrom 4250 001 30 159,80 € 1 chrome</p>  |
|  | <p>Handtuchhalter, schwenkbar, 415 mm Bitte Wandelemente separat bestellen (siehe Vara Designvarianten, S. 373) Towel holder, swiveling, 415 mm Please order decor elements separately (see under Vara design variants, S. 373)</p> | <p>chrom 4250 001 40 201,10 € 1 chrome</p>  |
|  | <p>Handtuchring, starr 200 mm Bitte Wandelemente separat bestellen (siehe Vara Designvarianten, S. 373) Towel ring, fixed 200 mm Please order decor elements separately (see under Vara design variants, S. 373)</p> | <p>chrom 4255 001 00 61,50 € 1 chrome</p>  |
|  | <p>Badetuchhalter, 645 mm Bitte Wandelemente separat bestellen (siehe Vara Designvarianten, S. 373) Bath towel holder 645 mm Please order decor elements separately (see under Vara design variants, S. 373)</p> | <p>chrom 4260 001 60 150,90 € 1 chrome</p>  |

| | | |
|---|--|--|
|  | <p>Badetuchhalter, 845 mm Bitte Wandelemente separat bestellen (siehe Vara Designvarianten, S. 373) Bath towel holder 845 mm Please order decor elements separately (see under Vara design variants, S. 373)</p> | <p>chrom 4260 001 80 184,40 € 1 chrome</p>  |
|  | <p>Wannengriff, 345 mm Bitte Wandelemente separat bestellen (siehe Vara Designvarianten, S. 373) Bath grip, 345 mm Please order decor elements separately (see under Vara design variants, S. 373)</p> | <p>chrom 4270 001 30 111,80 € 1 chrome</p>  |
|  | <p>Hakenleiste, 2 Haken Bitte Wandelemente separat bestellen (siehe Vara Designvarianten, S. 373) Hookrail, 2 hooks Please order decor elements separately (see under Vara design variants, S. 373)</p> | <p>chrom 4274 001 02 128,50 € 1 chrome</p>  |
|  | <p>Haken, 45 mm Hook, 45 mm</p> | <p>chrom 1775 001 00 41,30 € 1 chrome</p>  |

emco vara design

Design Nexus Product Design

PG





| | | | | | |
|---|--|-------------------------|--------------------|------------------|---|
|  | <p>Designvariante 01 Design variant 01</p> | <p>chrom chrome</p> | <p>4280 001 06</p> | <p>16,80 € 1</p> |  |
|  | <p>Designvariante 05 Design variant 05</p> | <p>chrom chrome</p> | <p>4280 001 04</p> | <p>16,80 € 1</p> |  |
|  | <p>Designvariante 04 Design variant 04</p> | <p>chrom chrome</p> | <p>4280 001 05</p> | <p>16,80 € 1</p> |  |
|  | <p>Designvariante 06 Design variant 06</p> | <p>chrom chrome</p> | <p>4280 001 00</p> | <p>16,80 € 1</p> |  |

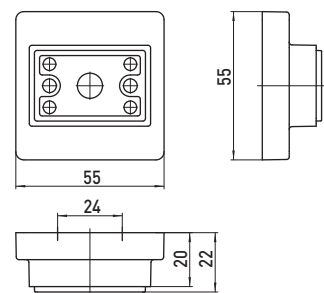
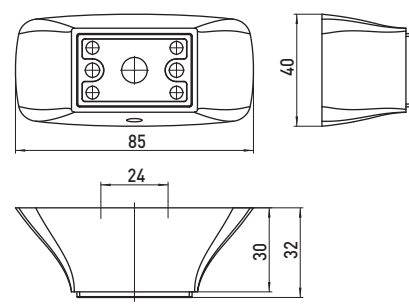
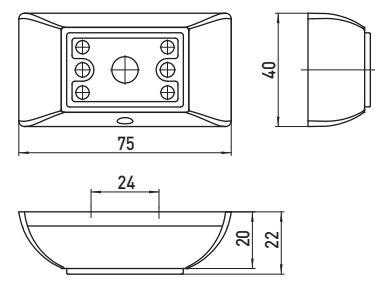
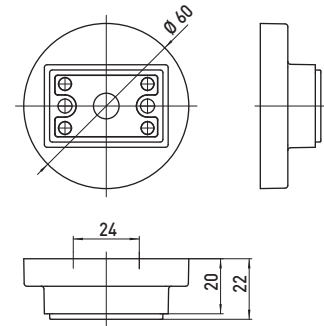
vara/ design

emco vara design

Design Nexus Product Design

PG


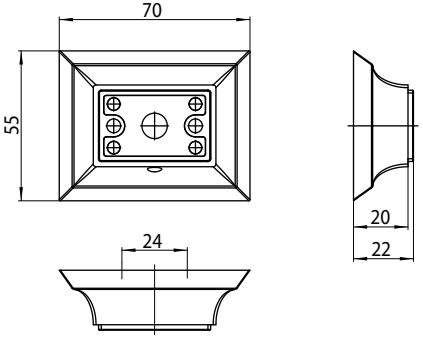

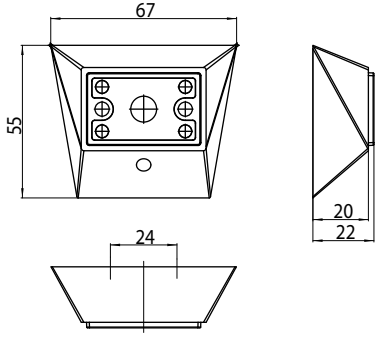
| | | | | |
|---|--|-------------------------|--------------------|------------------|
|  | <p>Designvariante 02 Design variant 02</p> | <p>chrom chrome</p> | <p>4280 001 03</p> | <p>16,80 € 1</p> |
|  | <p>Designvariante 07 Design variant 07</p> | <p>chrom chrome</p> | <p>4280 001 01</p> | <p>16,80 € 1</p> |
|  | <p>Designvariante 08 Design variant 08</p> | <p>chrom chrome</p> | <p>4280 001 07</p> | <p>16,80 € 1</p> |
|  | <p>Designvariante 03 Design variant 03</p> | <p>chrom chrome</p> | <p>4280 001 02</p> | <p>16,80 € 1</p> |



emco vara design

Design Nexus Product Design

PG

| | | | | | |
|--|--|-------------------------|--------------------|------------------|--|
|  | <p>Designvariante 09 Design variant 09</p> | <p>chrom chrome</p> | <p>4280 001 08</p> | <p>16,80 € 1</p> |  |
|  | <p>Designvariante 10 Design variant 10</p> | <p>chrom chrome</p> | <p>4280 001 09</p> | <p>16,80 € 1</p> |  |

vara/ design

| | | | PG |
|---|---|-------------|------------------|
| Bürstengarnitur Toilet brush holder | Bürste chrom Brush chrome | 0515 001 91 | 22,20 € 1 |
| Bürstengarnitur Toilet brush holder | Bürstenkopf, weiss Brush head, white | 0515 139 90 | 11,80 € 1 |
| Bürstengarnitur Toilet brush holder | Glasteil, satiniert Spare glass, satin crystal | 4215 000 90 | 64,70 € 1 |
| Flüssigseifenspender Liquid soap dispenser | Dosierpumpe mit Abdeckung, chrom Pump unit with cover, chrome | 4221 001 90 | 56,80 € 1 |
| Flüssigseifenspender Liquid soap dispenser | Glaseinsatz Spare glass (inset) | 4219 000 90 | 40,80 € 1 |
| Glashalter Glass holder | Mundspülglas Glass | 4220 000 90 | 34,10 € 1 |
| Seifenhalter Soap holder | Seifenschale, Kristallglas klar Soap dish, crystal glass clear | 4230 000 90 | 53,30 € 1 |
| Utensilienboxen Accessories box | Glaseinsatz Spare glass (inset) | 4219 000 90 | 40,80 € 1 |

emco **seifenkörbe**
emco **soap dishes**

EMCO

emco seifenkörbe emco soap dishes

Design EMCO

PG

| | | | | | |
|---|---|-------------------------|--------------------|-------------------|---|
|  | <p>Seifenkorb Soap holder</p> | <p>chrom chrome</p> | <p>0545 001 00</p> | <p>73,90 € 1</p> |  |
|  | <p>Schwammkorb Sponge dish</p> | <p>chrom chrome</p> | <p>0545 001 01</p> | <p>111,90 € 1</p> |  |
|  | <p>Schwammkorb mit verdeckter Wandbefestigung und herausnehmbarem Kunststoffeinsatz, weiss Sponge dish, hidden wall fastening with detachable synthetic insert, white</p> | <p>chrom chrome</p> | <p>0545 001 02</p> | <p>79,50 € 1</p> |  |
|  | <p>Eckschwammkorb mit verdeckter Wandbefestigung und herausnehmbarem Kunststoffeinsatz, weiss Corner sponge dish, hidden wall fastening with detachable synthetic insert, white</p> | <p>chrom chrome</p> | <p>0545 001 03</p> | <p>79,50 € 1</p> |  |


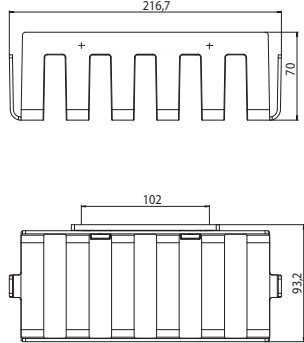

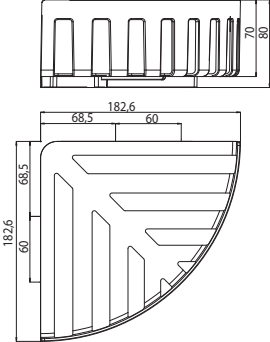

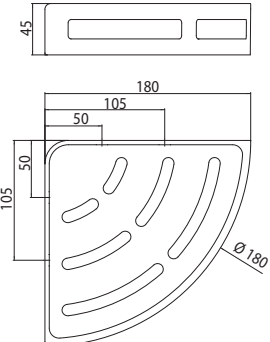
seifenkörbe
soap dishes

emco seifenkörbe

emco soap dishes

Design EMCO


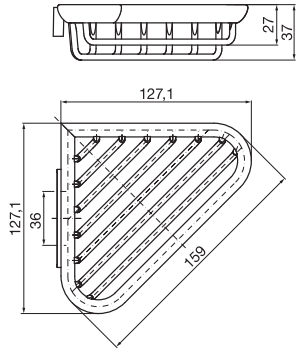

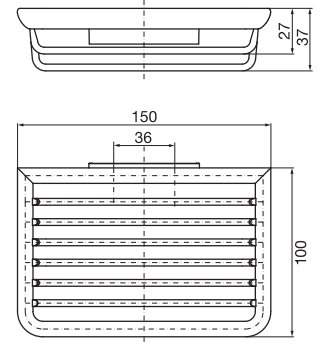

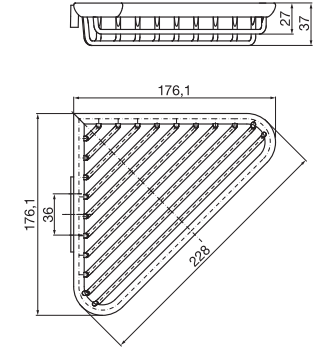

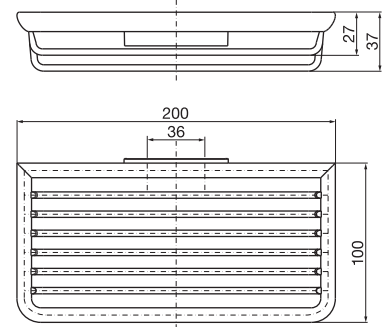
PG

| | | | | | |
|---|---|-------------------------|--------------------|------------------|---|
|  | <p>Wandkorb mit verdeckter Befestigung, 200 x 100 x 65 mm Dish, wall mounted with hidden fastening, 200 x 100 x 65 mm</p> | <p>chrom chrome</p> | <p>3545 001 32</p> | <p>73,70 € 1</p> |  |
|  | <p>Eckwandkorb mit verdeckter Befestigung, Eckmaß: 180 mm Corner dish with hidden fastening, corner size: 180 mm</p> | <p>chrom chrome</p> | <p>3545 001 33</p> | <p>67,20 € 1</p> |  |
|  | <p>Eckduschkorb Metallrahmen mit herausnehmbarem Kunststoff-Einsatz Eckmaß: 180 mm Corner shower basket metal basket and detachable synthetic insert Cornersize: 180 mm</p> | <p>chrom chrome</p> | <p>3545 001 15</p> | <p>57,00 € 1</p> |  |

emco seifenkörbe emco soap dishes

Design EMCO

PG

| | | | | | |
|---|---|-------------------------|--------------------|------------------|---|
|  | <p>Eckseifenkorb mit verdeckter Wandbefestigung abnehmbar Corner soap dish with hidden fastening removable</p> | <p>chrom chrome</p> | <p>3545 001 00</p> | <p>39,60 € 1</p> |  |
|  | <p>Seifenkorb mit verdeckter Wandbefestigung abnehmbar Soap holder with hidden fastening removable</p> | <p>chrom chrome</p> | <p>3545 001 01</p> | <p>34,80 € 1</p> |  |
|  | <p>Eckschwammkorb mit verdeckter Wandbefestigung abnehmbar Corner sponge dish with hidden fastening removable</p> | <p>chrom chrome</p> | <p>3545 001 02</p> | <p>51,60 € 1</p> |  |
|  | <p>Schwammkorb mit verdeckter Wandbefestigung abnehmbar Sponge dish with hidden fastening removable</p> | <p>chrom chrome</p> | <p>3545 001 03</p> | <p>47,50 € 1</p> |  |

seifenkörbe
soap dishes

emco seifenkörbe

emco soap dishes

Design EMCO

PG

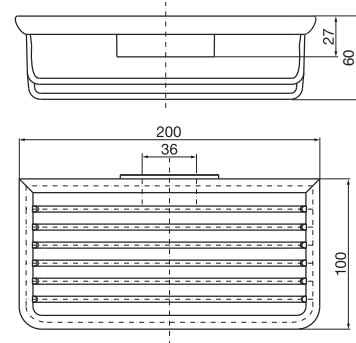


Schwammkorb, tief
mit verdeckter Wandbefestigung
abnehmbar
Sponge dish, deep
with hidden fastening
removable

chrom
chrome

3545 001 04

62,70 € 1

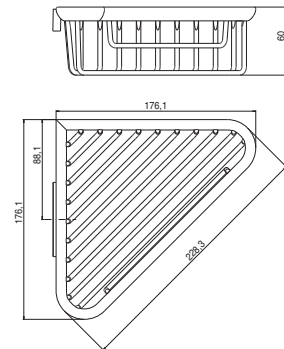


Eckschwammkorb tief
mit verdeckter Wandbefestigung
abnehmbar
Corner sponge dish, deep version
with hidden fastening
removable

chrom
chrome

3545 001 05

64,40 € 1


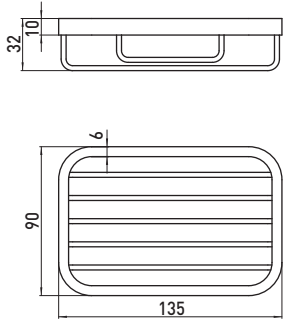

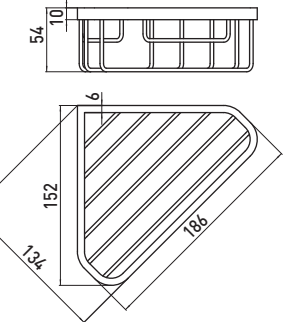

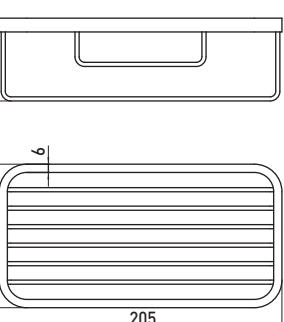

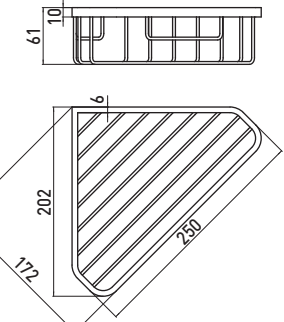


emco seifenkörbe

emco soap dishes

Design EMCO

PG

| | | | | | |
|---|---|-------------------------|--------------------|------------------|---|
|  | <p>Seifenkorb mit direkter Wandbefestigung Soap holder with direct fastening</p> | <p>chrom chrome</p> | <p>3545 001 06</p> | <p>25,00 € 1</p> |  |
|  | <p>Eckseifenkorb mit direkter Wandbefestigung Corner soap dish with direct fastening</p> | <p>chrom chrome</p> | <p>3545 001 07</p> | <p>36,40 € 1</p> |  |
|  | <p>Schwammkorb mit direkter Wandbefestigung Sponge dish with direct fastening</p> | <p>chrom chrome</p> | <p>3545 001 08</p> | <p>35,20 € 1</p> |  |
|  | <p>Eckschwammkorb mit direkter Wandbefestigung Corner sponge dish with direct fastening</p> | <p>chrom chrome</p> | <p>3545 001 09</p> | <p>42,00 € 1</p> |  |

seifenkörbe
soap dishes

emco **universalprodukte**
emco **universal products**

EMCO

emco universalprodukte


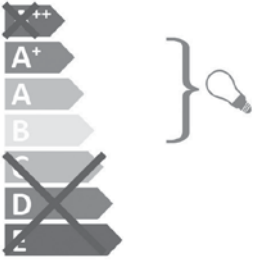


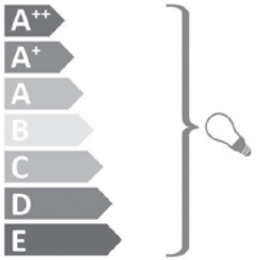





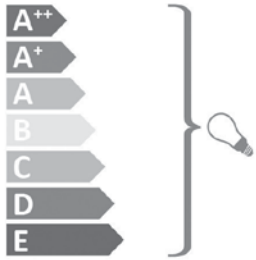

emco universal products

Technik

Alle elektrisch betriebenen Produkte sind entsprechend VDE-Richtlinien gefertigt.

Technical

All electrically-operated products are manufactured according to the VDE guidelines.

| | | | |
|---|---|--|---|
| <p>EMCO Leuchte 3590 001 XX</p> <p> Diese Leuchte ist geeignet für Leuchtmittel der Energieklassen</p> <p></p> <p>Die Leuchte wird verkauft mit einem Leuchtmittel der Energieklasse: A</p> <p>874/2012 </p> | <p>EMCO Leuchte 3592/93/94 001 XX</p> <p> Diese Leuchte ist geeignet für Leuchtmittel der Energieklassen</p> <p></p> <p>Die Leuchte wird verkauft mit einem Leuchtmittel der Energieklasse: D</p> <p>874/2012 </p> | <p>EMCO Luminaire 3590 001 XX</p> <p> This luminaire is compatible with bulbs of the energy classes:</p> <p></p> <p>This luminaire is sold with a bulb of the energy class: A</p> <p>874/2012 </p> | <p>EMCO Luminaire 3592/93/94 001 XX</p> <p> This luminaire is compatible with bulbs of the energy classes:</p> <p></p> <p>This luminaire is sold with a bulb of the energy class: D</p> <p>874/2012 </p> |
|---|---|--|---|

emco universalprodukte

emco universal products

PG

| | | |
|---|---|---|
|  | <p>Einbaupapierhalter m. Deckel Paper holder with cover, build-in model</p> | <p>chrom chrome</p> <p>3500 000 01 44,00 € 1</p>  |
|  | <p>Einbaupapierhalter m. Deckel Waagrecht Paper holder with cover, build-in model horizontal</p> | <p>chrom chrome</p> <p>3500 000 02 88,30 € 1</p>  |
|  | <p>Flüssigseifenspender Metallgehäuse, diebstahlhemmend, 235 ml Liquid soap dispenser metal casing, theft-protected, 235 ml</p> | <p>chrom chrome</p> <p>3521 001 02 151,30 € 1</p>  |
|  | <p>Flüssigseifenspender, Metallgehäuse, diebstahlhemmend, 250 ml Liquid soap dispenser, metal casing, theft-protected, 250 ml</p> | <p>chrom chrome</p> <p>3521 001 05 136,60 € 1</p>  |

universal

emco universalprodukte
emco universal products

PG

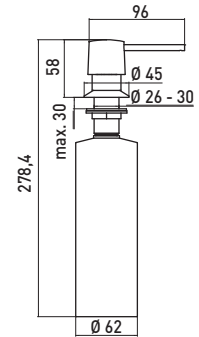


Untertisch-Flüssigseifenspender,
Gesamthöhe 278,5 mm
500 ml, Befüllung von oben
Build-in liquid soap dispenser, total hight
278,5 mm
500 ml, filled from above

chrom
chrome

3521 001 20

41,50 € 1



emco universalprodukte

emco universal products


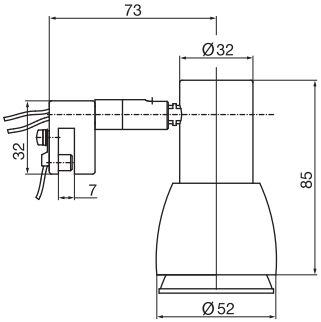

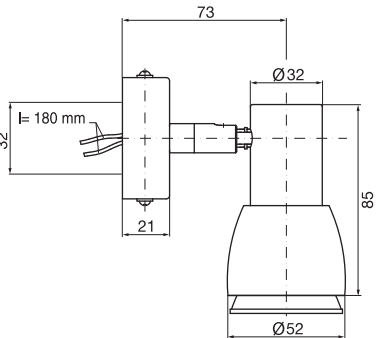

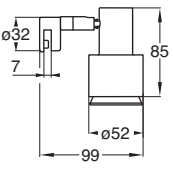

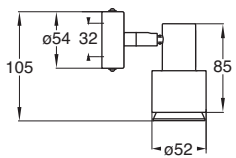
PG

| | | |
|---|---|--|
|  | <p>LED-Spiegelleuchte waagrecht, 300 mm Energieeffizienzklasse: A - A++ LED mirror light horizontal, 300 mm Energy efficiency grade: A - A++</p> | <p>chrom chrome</p> <p>4492 001 03 155,00 € 1</p>  |
|  | <p>LED-Spiegelleuchte senkrecht, 500 mm Energieeffizienzklasse: A - A++ LED mirror light vertical, 500 mm Energy efficiency grade: A - A++</p> | <p>chrom chrome</p> <p>4492 001 04 175,00 € 1</p>  |
|  | <p>Klemmleuchte Halogen G 9, 40 W/240 V Energieeffizienzklasse: D Clamp on light Halogen G 9, 40 W/240 V Energy efficiency grade: D</p> | <p>chrom chrome</p> <p>3592 001 01 101,70 € 1</p>  |
|  | <p>Wandleuchte Halogen G 9, 40 W/240 V Energieeffizienzklasse: D Wall-light Halogen G 9, 40 W/240 V Energy efficiency grade: D</p> | <p>chrom chrome</p> <p>3593 001 01 105,40 € 1</p>  |

emco universalprodukte


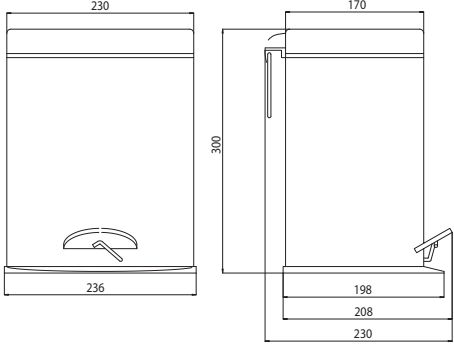

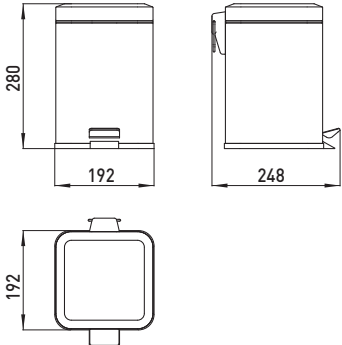

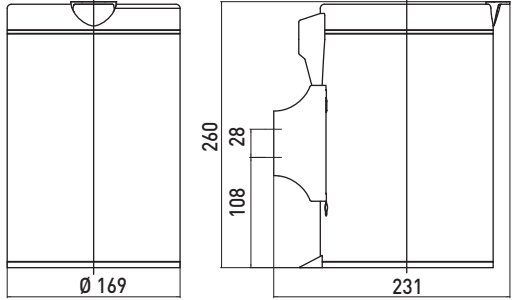

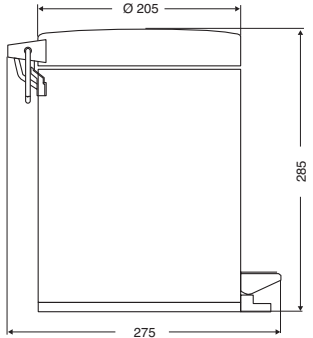
emco universal products

PG

| | | | | | |
|---|--|-------------------------|--------------------|-------------------|---|
|  | <p>Klemmleuchte Halogen GU 10, 50 W/240 V Energieeffizienzklasse: D Clamp on light Halogen GU 10, 50W/240 V Energy efficiency grade: D</p> | <p>chrom chrome</p> | <p>3592 001 02</p> | <p>119,50 € 1</p> |  |
|  | <p>Wandleuchte Halogen GU 10, 50 W/240 V Energieeffizienzklasse: D Wall-light Halogen GU 10, 50W/240 V Energy efficiency grade: D</p> | <p>chrom chrome</p> | <p>3593 001 02</p> | <p>93,80 € 1</p> |  |
|  | <p>Klemmleuchte Halogen GU 10, 50 W/240 V Energieeffizienzklasse: D Clamp on light Halogen GU 10, 50W/240 V Energy efficiency grade: D</p> | <p>chrom chrome</p> | <p>3594 001 01</p> | <p>120,00 € 1</p> |  |
|  | <p>Wandleuchte Halogen GU 10, 50 W/240 V Energieeffizienzklasse: D Wall-light Halogen GU 10, 50W/240 V Energy efficiency grade: D</p> | <p>chrom chrome</p> | <p>3594 001 02</p> | <p>94,30 € 1</p> |  |

emco universalprodukte emco universal products


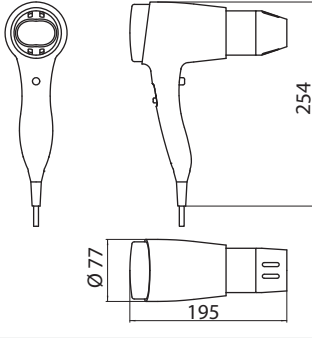

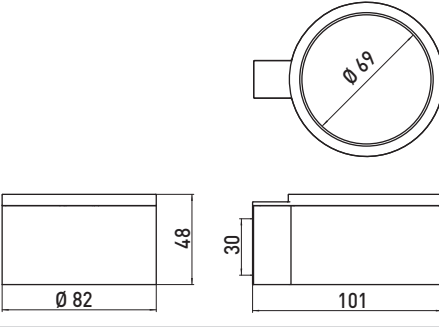

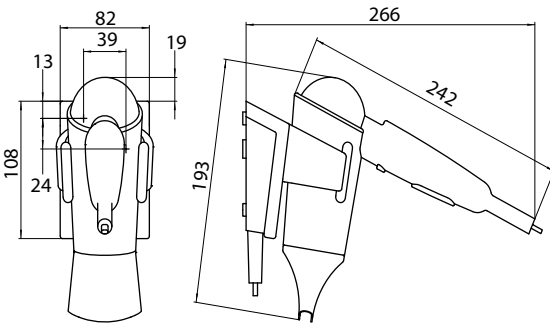
PG

| | | |
|---|---|--|
|  | <p>Abfallbehälter mit Deckel, oval 5 l, stehend Refuse bin with cover, oval 5 l, standing type</p> | <p>emco-steel 3553 000 04 52,90 € 1 emco-steel</p>  |
|  | <p>Abfallbehälter mit Deckel, eckig, Standmodell, 5 l Refuse bin with cover, square, standing type, 5 l</p> | <p>emco-steel 3553 000 05 60,90 € 1 emco-steel</p>  |
|  | <p>Abfallbehälter mit Deckel, 3 l, wandhängend Refuse bin with cover, wall-mounted, 3 l content</p> | <p>emco-steel 3553 001 00 60,90 € 1 emco-steel</p>  |
|  | <p>Abfallbehälter mit Deckel 5 l, stehend Refuse bin with cover 5 l, standing type</p> | <p>emco-steel 3553 000 00 60,90 € 1 emco-steel</p>  |

emco universalprodukte


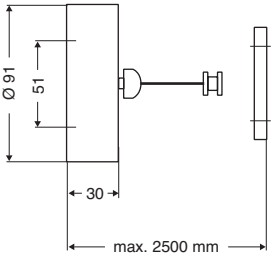

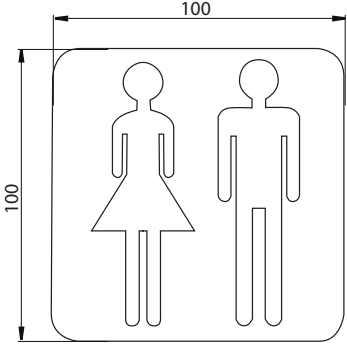

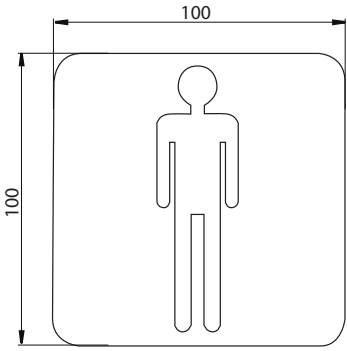

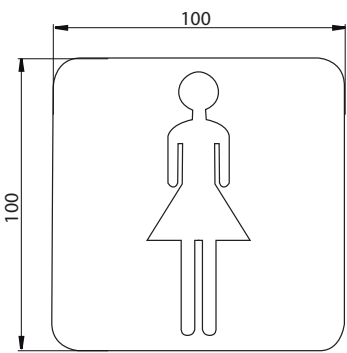
emco universal products

PG

| | | | | | |
|---|--|-------------------------|--------------------|-------------------|--|
|  | <p>Haartrockner mit Cool-shot-Taste, 1600 Watt, Kabel (2,0 m) mit Stecker</p> <p>Hairdryer with cool-shot button, 1600 Watt, cable (2,0 m) with plug</p> | <p>chrom chrome</p> | <p>3559 212 01</p> | <p>145,60 € 1</p> |  |
|  | <p>Halterung für 3559 212 01 Innendurchmesser Ø 69 mm</p> <p>Support for 3559 212 01 bore diameter 69 mm</p> | <p>chrom chrome</p> | <p>3559 001 00</p> | <p>46,00 € 1</p> |  |
|  | <p>Haartrockner Wandmodell, Zweistufenschaltung (1.600/800W) Ondolierdüse, Cool-Taste, Festanschluss</p> <p>Hairdryer wall mounted, 2 speed (1.600/800 W), adjustable nozzle, with cool-button, mains connection</p> | <p>weiss white</p> | <p>3559 139 01</p> | <p>111,00 € 1</p> |  |


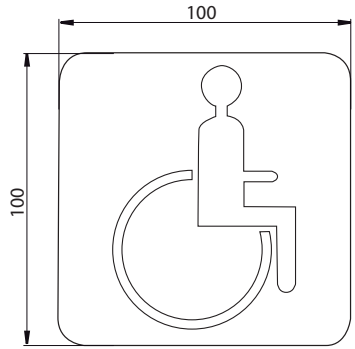

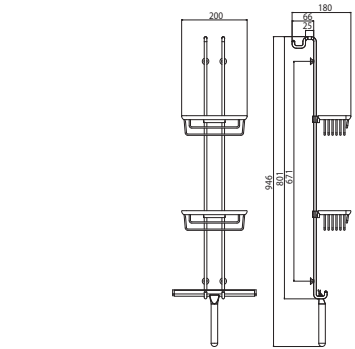

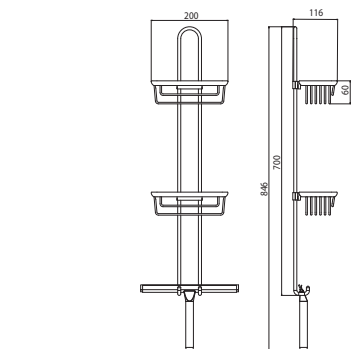

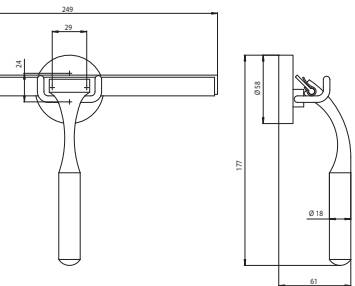
emco universalprodukte emco universal products

PG

| | | | | | |
|---|---|-------------------------|--------------------|------------------|---|
|  | <p>Wäscheleine ausziehbar, 2,50 mtr. Pull-out clothesline Extendible, length 2,50 m</p> | <p>chrom chrome</p> | <p>3554 001 25</p> | <p>50,70 € 1</p> |  |
|  | <p>Türschild „Damen und Herren“ zum Aufkleben doorplate „Ladies and gents“ stick-on version</p> | <p>chrom chrome</p> | <p>3576 000 00</p> | <p>25,90 € 1</p> |  |
|  | <p>Türschild „Herren“ zum Aufkleben doorplate „Gents“ stick-on version</p> | <p>chrom chrome</p> | <p>3576 000 01</p> | <p>25,90 € 1</p> |  |
|  | <p>Türschild „Damen“ zum Aufkleben doorplate „Ladies“ stick-on version</p> | <p>chrom chrome</p> | <p>3576 000 02</p> | <p>25,90 € 1</p> |  |

emco universalprodukte emco universal products

PG

| | | | | | |
|---|--|-------------------------|--------------------|-------------------|---|
|  | <p>Türschild „Rollstuhlfahrer“ zum Aufkleben doorplate „Handicapped“ stick-on version</p> | <p>chrom chrome</p> | <p>3576 000 03</p> | <p>25,90 € 1</p> |  |
|  | <p>Türetagere 2 tiefe Körbe, Duschwischer Door mounted basket rack 2 sponge dishes, 1 shower wiper</p> | <p>chrom chrome</p> | <p>3566 001 06</p> | <p>215,10 € 1</p> |  |
|  | <p>Wandtagere 2 tiefe Körbe, Duschwischer Wall mounted basket rack 2 sponge dishes, 1 shower wiper</p> | <p>chrom chrome</p> | <p>3566 001 08</p> | <p>215,10 € 1</p> |  |
|  | <p>Duschwischer mit Halterung inkl. Ersatz-Gummilippe Shower wiper with support incl. spare rubber lip</p> | <p>chrom chrome</p> | <p>3534 001 00</p> | <p>43,00 € 1</p> |  |

1034001000
MB_S1034

emco universalprodukte emco universal products

ersatzteilpreisliste
spare part price-list

PG

| | | | | |
|---|--|-------------|---------|---|
| Duschwischer Shower wiper | Duschwischer (Ersatzteil) Shower wiper (spare part) | 3534 001 90 | 28,80 € | 1 |
| Duschwischer Shower wiper | Ersatz-Gummilippe Spare rubber lip | 1034 000 90 | 4,40 € | 1 |
| Flüssigseifenspender Liquid soap dispenser | Ersatzbehälter für 3521 001 20 Spare bowl for 3521 001 20 | 3521 100 92 | 19,00 € | 1 |

emco **single interiors**

EMCO

Oberflächen

teak

506

Surfaces

teak

506

Material

Möbel aus Echtholzprofilen, Verbindung durch verchromte Rundrohrprofile.




Material

Real wood furniture, connection by chrome plated tubes

emco single interiors

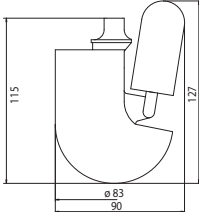
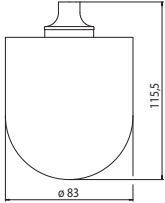
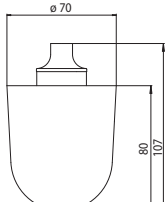
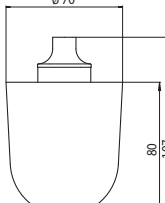
Design Nexus Product Design

PG

| | | | | |
|---|--|----------------------|--------------------|---------------------|
|  | <p>Bank aus Echtholzprofilen, 1000 x 350 x 450 mm Verbindung durch verchromte Rundrohrprofile Bench made by real wood, 1000 x 350 x 450 mm Connected with chrome-plated round rod profiles</p> | <p>teak teak</p> | <p>1079 506 01</p> | <p>1.053,50 € 2</p> |
|  | <p>Herrendiener aus Echtholzprofilen, 500 x 350 x 900 mm Verbindung durch verchromte Rundrohrstangen Valet stand made from real wood profiles, 500 x 350 x 900 mm Connected with chrome-plated round rods</p> | <p>teak teak</p> | <p>1079 506 02</p> | <p>421,40 € 2</p> |
|  | <p>Hocker aus Echtholzprofilen, 500 x 350 x 450 mm Verbindung durch verchromte Rundrohrprofile Stool made by real wood, 500 x 350 x 450 mm Connected with chrome-plated round rod profiles</p> | <p>teak teak</p> | <p>1079 506 00</p> | <p>632,20 € 2</p> |

emco bürstenköpfe

emco brushheads

| | | | | |
|--|---|--|-------------|---------|
|  | <p>Bürstenkopf mit Randreiniger (M 12) brush head with separate cleaner</p> <p>emco barolo, rondo 2 (alt old) emco astro, comet, playa, planet emco calypso, contour (alt old)</p> | | 2215 139 90 | 11,70 € |
|  | <p>Bürstenkopf (M 12) brush head</p> <p>emco classic (alt old), tempora</p> | | 2915 139 90 | 11,70 € |
|  | <p>Bürstenkopf (M 12) brush head Bürstenkopf (M 12), VE: 10 Stück / pcs.</p> <p>emco eposa, contour, emotion, dogma, fino, singles emco linea, new waves, rondo, kidó, logo, system 01, inspira emco rondo 2, liaison, asis (alt old), amphora, mundo emco scala, polo, classic (neu new), logo 2</p> | | 1015 139 90 | 11,60 € |
|  | <p>Bürstenkopf (M 12) schwarz Brush head (M 12) black</p> <p>emco asis, system 2</p> | | 3515 133 90 | 11,70 € |
| | <p>Bürstenkopf Brush head</p> <p>weiss schwarz</p> <p>emco asio, loft, trend, vara</p> | | 0515 139 90 | 11,80 € |
| | <p>Bürstenkopf m. Randreiniger, Stiel chrom Brush head with cleaner, grip chrome</p> | | 2215 001 91 | 32,00 € |
| | <p>Bürstenstiel, chrom Brush grip, chrome</p> | | 1215 001 92 | 21,10 € |
| | <p>Bürstenstiel mit Bürstenkopf Brush grip with brush head</p> | | 1215 001 91 | 45,50 € |
| | <p>Bürste, chrom mit Deckel und Stiel Brush, chrome with cover and stick</p> | | 0580 001 90 | 82,00 € |
| | | | | |
| | | | | |

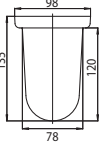
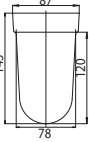
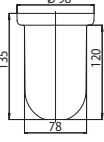
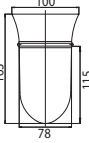
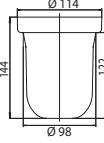
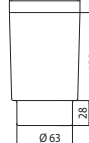

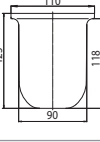
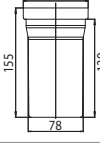
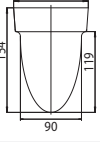
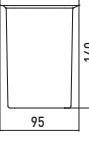


emco mundspülgläser

emco crystal glass

| | | | |
|--|--|------------------------------------|----------------------------|
| | <p>Mundspülglas, klar Crystal glass, clear</p> <p>emco barolo, contour, dogma, inspira, logo, mundo, new waves, rondo, rondo 2, system 01, planet, playa, liaison</p> | <p>1220 000 90</p> | <p>16,40 €</p> |
| | <p>Mundspülglas, klar Crystal glass, crystal clair</p> <p>1. emco emotion 2. emco eposa</p> | <p>0920 000 90 0820 000 90</p> | <p>40,20 € 40,40 €</p> |
| | <p>Mundspülglas, klar Crystal glass, cristal clair</p> <p>1. emco amphora 2. emco classic (alt old)</p> | <p>1920 000 90 2920 000 90</p> | <p>15,20 € 48,40 €</p> |
| | <p>Mundspülglas, klar Crystal glass, cristal clair</p> <p>emco fino</p> | <p>8420 000 90</p> | <p>16,40 €</p> |
| | <p>Mundspülglas, klar Crystal glass, cristal clair</p> <p>emco classic (neu new)</p> | <p>0420 000 90</p> | <p>41,50 €</p> |
| | <p>Mundspülglas, klar Crystal glass, cristal clair</p> <p>emco kidó</p> | <p>3120 000 90</p> | <p>21,40 €</p> |
| | <p>Mundspülglas, klar Crystal glass, cristal clair</p> <p>emco linea, scala</p> | <p>4720 000 90</p> | <p>29,90 €</p> |
| | <p>Mundspülglas, klar Crystal glass, cristal clear</p> <p>1. emco astro, calypso, comet 2. emco contour (alt)</p> | <p>200-3895 200-3629</p> | <p>29,90 € 18,10 €</p> |
| | <p>Mundspülglas, satiniert Crystal glass, satin</p> <p>emco loft, trend</p> | <p>0520 000 90</p> | <p>9,00 €</p> |
| | <p>Mundspülglas, klar Crystal glass, cristal clear</p> <p>emco polo</p> | <p>0720 000 91</p> | <p>10,30 €</p> |
| | <p>Mundspülglas, klar Crystal glass, cristal clear</p> <p>emco system 2</p> | <p>3520 000 90</p> | <p>9,10 €</p> |

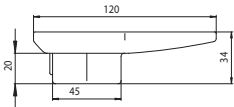
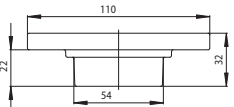
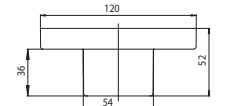
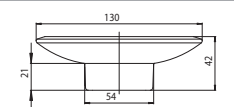
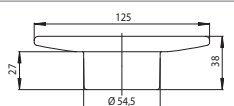
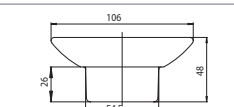
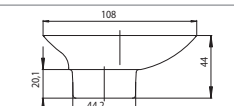
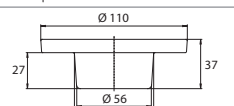
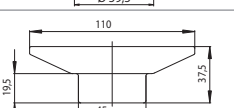
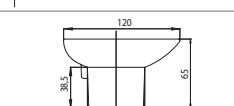
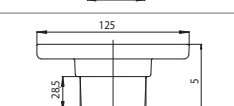
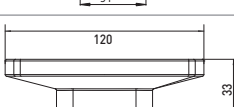
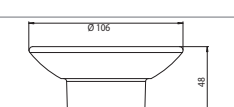
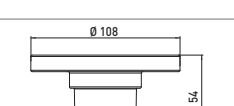
emco bürstengläser

emco bowls

| | | | |
|---|--|---|-------------------------------|
|  | Bürstenglas, satiniert Bowl, satin emco logo, contour, linea, system 01, rondo, scala, classic, rondo 2, logo 2 | 0815 000 90 | 33,50 € |
| 1.  2.  | Bürstenglas, satiniert Bowl, satin 1. emco new waves, inspira, dogma, mundo 2. emco eposa, emotion 3. emco kido | 1. 1215 000 90 2. 4715 000 90 3. 3115 000 90 | 57,40 € 34,70 € 55,50 € |
| 1.  2.  | Bürstenglas, satiniert Bowl, satin 1. emco amphora 2. emco barolo, calypso, planet, playa | 1915 000 90 2215 000 90 | 30,80 € 49,30 € |
|  | Bürstenglas, satiniert Bowl, satin emco fino | 8415 000 90 | 33,50 € |
|  | Bürstenglas, satiniert Bowl, satin emco classic (neu new) | 0415 000 90 | 35,80 € |
|  | Bürstenglas, satiniert Bowl, satin emco rondo 2 (alt old), astro | 4515 000 90 | 32,60 € |
|  | Bürstenglas, satiniert Bowl, satin emco liaison | 1715 000 90 | 49,40 € |
|  | Bürstenglas, satiniert Bowl, satin emco classic (alt old), (comet), tempora | 2915 000 90 | 67,30 € |
|  | Bürstenglas, satiniert Bowl, satin emco loft, trend | 0515 000 90 | 18,00 € |
|  | Bürstenglas, satiniert Bowl, satin emco polo | 0715 000 91 | 14,50 € |
|  | Behälter, Kunststoff weiss Bowl, white plastic | 5015 000 91 | 21,40 € |

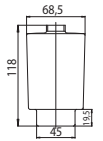
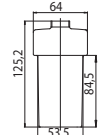
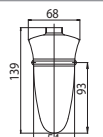
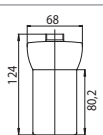
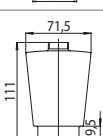
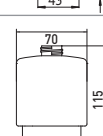
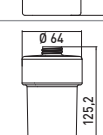
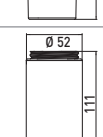
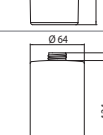
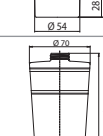
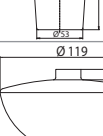
emco seifenschalen

emco soap dishes

| | | | |
|---|---|-------------|---------|
|  | Seifenschale, klar Crystal clear dish emco eposa, emotion | 0830 000 90 | 40,40 € |
|  | Seifenschale, klar Crystal clear dish emco new waves, inspira, mundo, barolo | 1230 000 90 | 35,90 € |
|  | Seifenschale, klar Crystal clear dish emco liaison | 1730 000 90 | 45,20 € |
|  | Seifenschale, klar Crystal clear dish emco amphora, comet | 1930 000 90 | 45,90 € |
|  | Seifenschale, satiniert (-90) Dish, satin (90) emco barolo | 2230 000 90 | 29,70 € |
|  | Seifenschale, klar Crystal clear dish logo, logo 2, contour, rondo, rondo 2, scala | 2830 000 90 | 28,80 € |
|  | Seifenschale, klar Crystal clear dish emco classic (alt old) | 2930 000 90 | 67,30 € |
|  | Seifenschale, klar Crystal clear dish emco classic (neu new) | 0430 000 90 | 40,90 € |
|  | Seifenschale, klar Crystal clear dish emco kido | 3130 000 90 | 21,40 € |
|  | Seifenschale, klar Crystal clear dish emco linea | 4730 000 90 | 52,80 € |
|  | Seifenschale, klar Crystal clear dish emco dogma, system 01, fino | 3430 000 90 | 38,20 € |
|  | Seifenschale, satiniert Crystal dish, satin emco loft, trend | 0530 000 90 | 9,00 € |
|  | Seifenschale, klar Crystal clear dish emco polo | 0730 000 90 | 12,90 € |
|  | Seifenschale, klar Crystal clear dish emco system 2 | 3530 000 90 | 41,10 € |

emco seifenspendergläser

emco soap dispenser container

| | | | |
|---|---|-------------|---------|
|  | Seifenspenderglas, klar Container, clear emco eposa (0821 001 00), emotion | 0821 000 93 | 68,70 € |
|  | Seifenspenderglas, klar Container, clear emco new waves, inspira, mundo, dogma rondo 2, system 01, liaison, eposa (... 01) | 1221 000 90 | 45,30 € |
|  | Seifenspenderglas, klar Container, clear emco amphora | 1921 000 90 | 54,70 € |
|  | Seifenspenderglas, opal Container, opal glass emco logo, barolo, contour, playa, classic (alt old), linea, rondo, tempora | 2221 000 90 | 48,50 € |
|  | Seifenspenderglas, klar Container, clear emco kido | 3121 000 90 | 25,10 € |
|  | Seifenspenderglas, satiniert Container, satin emco loft, trend | 0521 000 90 | 10,90 € |
|  | Seifenspenderglas, klar Container, clear emco polo | 0721 000 90 | 12,70 € |
|  | Seifenspenderglas, klar Container, clear emco system 2 | 3521 000 90 | 40,60 € |
|  | Seifenspenderglas, klar Container, clear emco fino | 8421 000 90 | 45,30 € |
|  | Seifenspenderglas, klar Container, clear emco classic (neu new) | 0421 000 90 | 56,30 € |
|  | Seifenspenderglas, klar Container, clear emco singles | 1021 000 90 | 54,50 € |

emco seifenspenderpumpen

emco soap dispenser pump units

| | | | |
|--|--|------------------------------------|----------------------------|
| | <p>Dosierpumpe Metall, chrom Pump unit metal, chrome</p> <p>emco eposa, liaison, barolo, classic, inspira, linea, new waves, system, tempora amphora, emotion, kido, calypso</p> | <p>2221 001 90</p> | <p>68,70 €</p> |
| | <p>Dosierpumpe Kunststoff, chrom Pump unit plastic, chrome</p> <p>emco dogma, loft, logo 2, mundo, polo, rondo 2, barolo, classic, contour, linea, logo, rondo, system, calypso, playa, fino, trend</p> | <p>2221 001 91</p> | <p>12,40 €</p> |
| | <p>Dosierpumpe, chrom Pump unit, chrome</p> <p>emco vara</p> | <p>4221 001 90</p> | <p>56,80 €</p> |
| | <p>Dosierpumpe, chrom Pump unit, chrome</p> <p>emco asio</p> | <p>1321 001 90</p> | <p>52,20 €</p> |
| | <p>Dosierpumpe, chrom Pump unit, chrome</p> <p>emco liaison, 1721 001 30</p> | <p>1721 001 93</p> | <p>109,60 €</p> |
| | <p>Dosierpumpe Metall, emco-steel Pump unit, metal, emco-steel</p> <p>emco loft</p> | <p>0521 016 91</p> | <p>36,80 €</p> |
| | <p>Dosierpumpe, Kunststoff, velvet-black Pump unit, plastic, velvet-black</p> <p>Dosierpumpe, Kunststoff, moon-white Pump unit, plastic, moon-white</p> <p>emco loft, mundo</p> | <p>2221 134 91 2221 139 91</p> | <p>16,70 € 16,70 €</p> |
| | <p>Dosierpumpe, Metall Pump unit, metal</p> <p>emco system 2, 3521 001 00/01</p> | <p>3521 001 90</p> | <p>64,20 €</p> |

emco information. informations

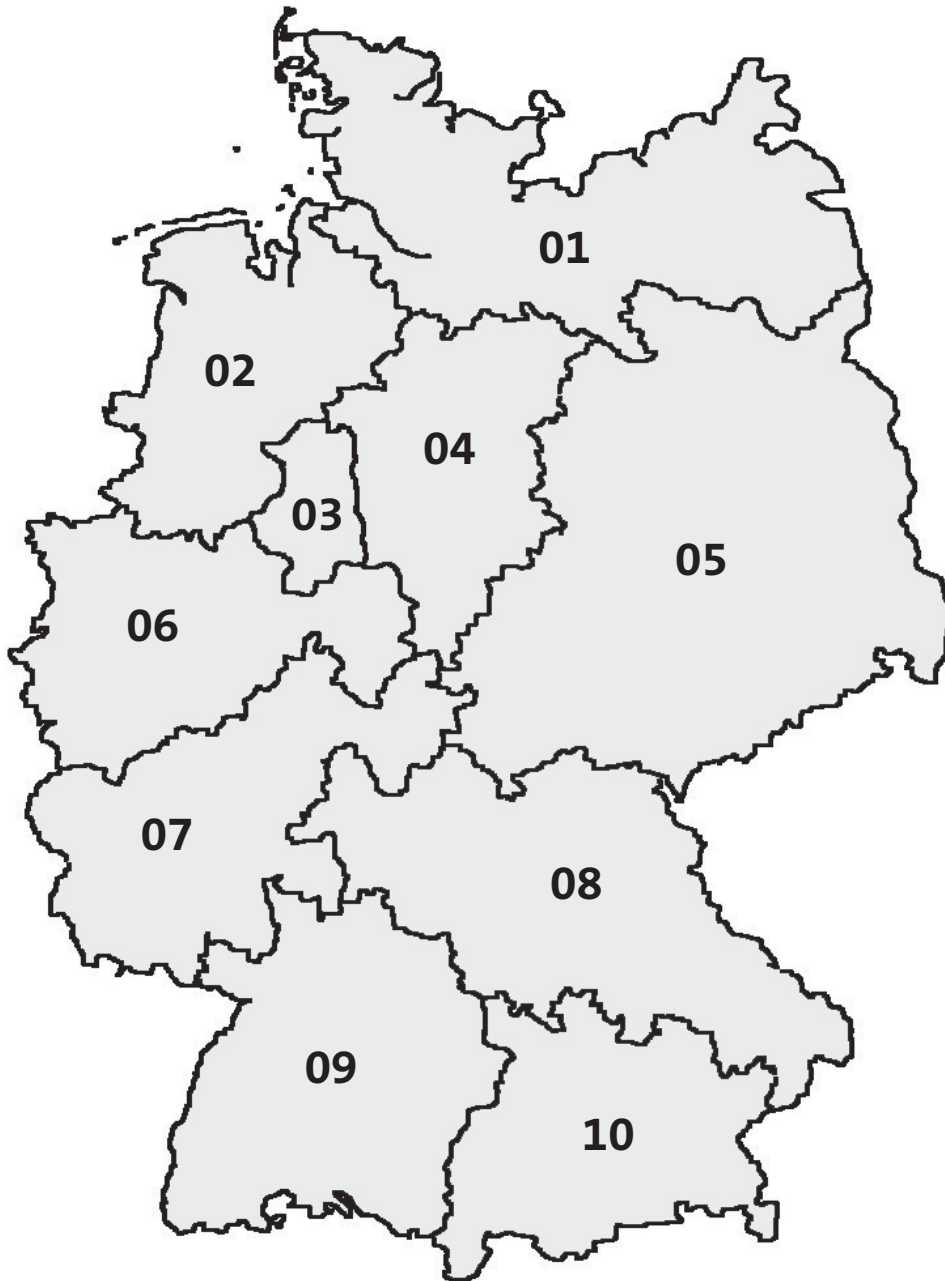
vertrieb sales

| | |
|--|-----|
| emco vertrieb inland sales germany | 408 |
| emco vertrieb export sales export | 412 |

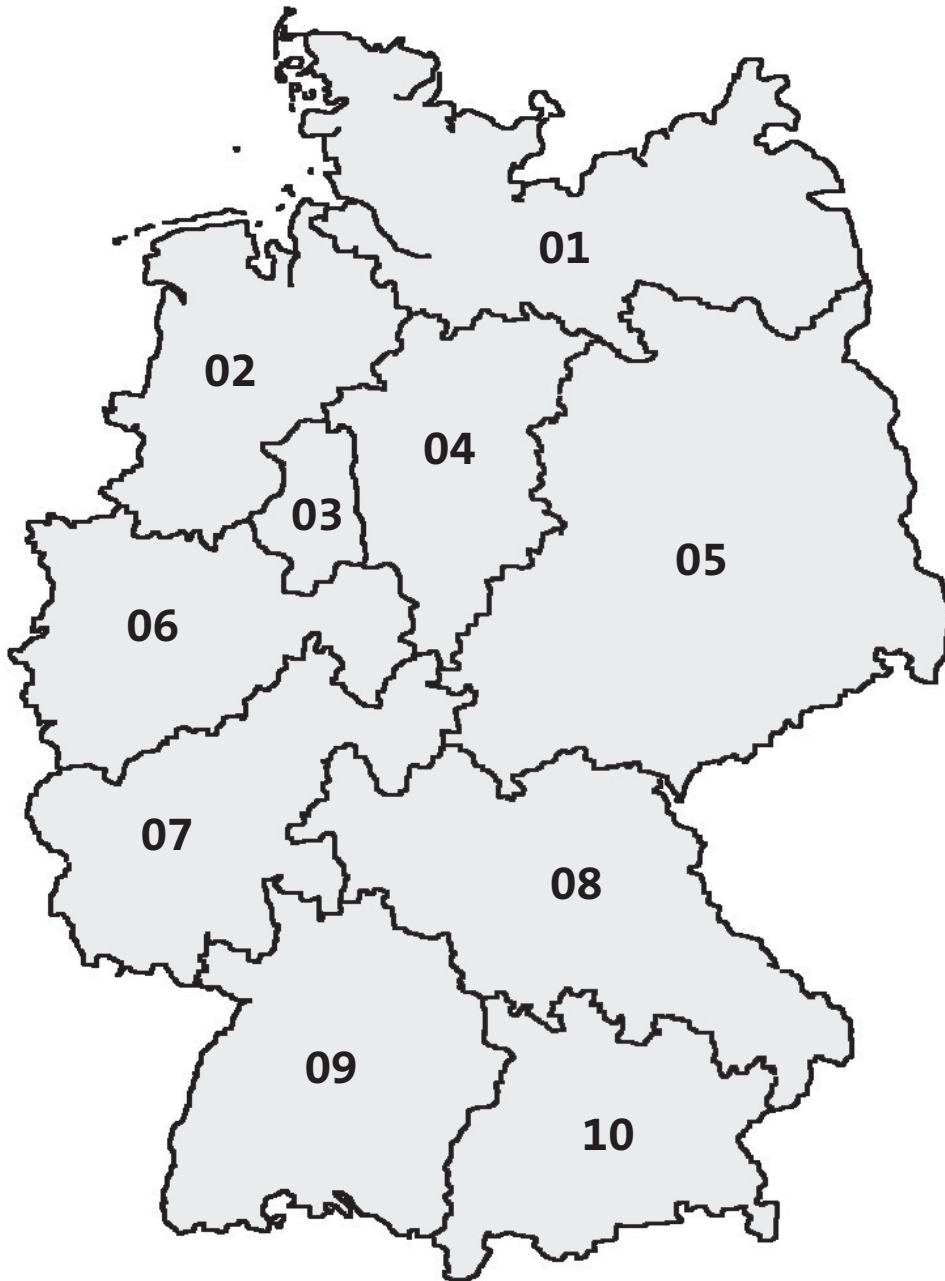
infos informations

| | |
|--------------------------|-----|
| service service | 414 |
| AGB terms of trade | 415 |





| | Name | Telefon | Telefax | e-mail |
|--|-------------------|------------------|--------------------|----------------------|
| Verkauf Deutschland | | | | |
| Vertriebsleitung | Jörg Zerhusen | 0591 / 9140-320 | 0591 / 9140-94 320 | j.zerhusen@emco.de |
| Assistenz der Vertriebsleitung | Kerstin Helmer | 0591 / 9140-312 | 0591 / 9140-94 312 | k.helmer@emco.de |
| Leitung Innendienst | Frank Lübbers | 0591 / 9140-303 | 0591 / 9140-94 303 | f.luebbers@emco.de |
| Objektmanagement | | | | |
| Leitung Objektmanagement | Helmut Dankelmann | 0591 / 9140-308 | 0591 / 9140-94 308 | h.dankelmann@emco.de |
| Objektmanagement | Kerstin Krull | 0591 / 9140-309 | 0591 / 9140-94 309 | k.krull@emco.de |
| Sachbearbeitung Deutschland | | | | |
| 01 / 02 / 03 | Günter Gehle | 0591 / 9140-304 | 0591 / 9140-94 304 | g.gehle@emco.de |
| | Jochen Musanke | 0591 / 9140-318 | 0591 / 9140-94 318 | j.musanke@emco.de |
| 04 / 09 / 10 | Linda Küpker | 0591 / 9140-316 | 0591 / 9140-94 316 | l.kuepker@emco.de |
| 06 / 08 | Lisa Schnieders | 0591 / 9140-315 | 0591 / 9140-94 315 | l.schnieders@emco.de |
| 05 / 07 | Theresa Hense | 0591 / 9140-311 | 0591 / 9140-94 311 | t.hense@emco.de |
| Produktmanagement / Marketing-Kommunikation | | | | |
| Produktmanagement / Marketing-Kommunikation | Dietmar Stephan | 0591 / 9140-194 | 0591 / 9140-94 194 | d.stephan@emco.de |
| Verkaufsförderung | | | | |
| Verkaufsförderung | Thorsten Möller | 0171 / 993 12 96 | 0591 / 9140-831 | t.moeller@emco.de |



| | | Anschrift Adress | Telefon Phone | Telefax Fax | e-mail |
|---|------------------------------------|--|---|---------------------|------------------------|
| Verkaufsgebiet Deutschland Nord | | | | | |
| 01 | Langhagel GmbH Peter Weynen | Auf dem Brenneck 16a, 21220 Seevetal-Ramesloh | 0 41 85 / 79 731-0 | 0 41 85 / 79 731-22 | info@langhagel.de |
| 02 | Hoppe & Pelle OHG Harald Pelle | Drosselweg 14, 47479 Ibbenbüren | 0 54 51 / 44 35 0 | 0 54 51 / 44 35 25 | info@hoppe-pelle.de |
| 03/04 | EMCO Bad Franz -Josef Stegemann | Hessenweg 53, 49803 Lingen | 0591 / 91 40 305 0171 / 64 22 125 | 0591 / 91 40 94 305 | f.j.stegemann@emco.de |
| Verkaufsgebiet Deutschland Mitte | | | | | |
| 05 | EMCO Bad Ralf Franz | Parkbahnstraße 21, 03042 Cottbus | 0171 / 382 48 92 | 0591 / 91 40 94 793 | r.franz@emco.de |
| 06 | EMCO Bad Gerald Rohoff | Hessenweg 53, 49803 Lingen | 0591 / 91 40 314 0170 / 56 19 175 | 0591 / 91 40 94 314 | g.rohoff@emco.de |
| 06 | EMCO Bad Tino Schoss | Am Birkenwäldchen 18, 58135 Hagen | 0173 / 170 48 49 | 0591 / 91 40 94 794 | t.schoss@emco.de |
| Verkaufsgebiet Deutschland Süd | | | | | |
| 07 | EMCO Bad Frank John | Schulstraße 20, 66130 Saarbrücken | 0172 / 73 97 054 | 0591 / 91 40 94 789 | f.john@emco.de |
| 08 | EMCO Bad Günter Straub | Im Kapellenschlag 25 a, 96050 Bamberg | 0172 / 67 39 975 | 0591 / 91 40 94 766 | g.straub@emco.de |
| 09 | EMCO Bad Martin Grießmann | Stuttgarter Straße 148, 70469 Stuttgart | 0173 / 20 86 915 | 0591 / 91 40 94 792 | m.griessmann@emco.de |
| 10 | Thomas Antoni | von Pfitten-Füll Platz 5c, 86949 Windach | 0 81 93 / 99 78 41 0151 / 18 21 6077 | 0 81 93 / 99 78 42 | antoni-aiv@t-online.de |



Verkauf Sales Export

| | | Telefon Phone | Telefax Fax | e-mail |
|----------------------------|------------------|---------------------|------------------------|--------------------|
| Senior Area Manager Export | Carsten Zurheide | +49(0) 591 9140-319 | +49(0) 591 9140-94 319 | c.zurheide@emco.de |
| Area Sales Manager Europe | Nicole Heyne | +49(0) 591 9140-306 | +49(0) 591 9140-94 306 | n.heyne@emco.de |

Sachbearbeitung Internal Sales Export

| | | | |
|--------------------|---------------------|------------------------|---------------------------|
| Sandra Gohe | +49(0) 591 9140-317 | +49(0) 591 9140-94 317 | s.gohe@emco.de |
| C. Landhuis-Robben | +49(0) 591 9140-313 | +49(0) 591 9140-94 313 | c.landhuis-robben@emco.de |
| Carsten Albers | +49(0) 591 9140-321 | +49(0) 591 9140-94 321 | c.albers@emco.de |

| | | Vertretung Dealer | Ort City | Telefon Phone | Telefax Fax | e-mail |
|-------------------------------------|-------------|-------------------------------------|----------------|--------------------|--------------------|----------------------------|
| Zentraleuropa Central Europe | | | | | | |
| NL | Netherlands | EMCO Benelux | 5321 Hedel | +31 / 73 599 83 20 | +31 / 73 599 83 29 | w.bleumink@benelux.emco.de |
| B | Belgique | EMCO Benelux | 2223 Schriek | +32 / 15 23 07 89 | +32 / 15 23 01 84 | g.vermost@benelux.emco.de |
| LU | Luxembourg | EMCO Benelux | 5321 Hedel | +31 / 73 599 83 20 | +31 / 73 599 83 29 | g.vermost@benelux.emco.de |
| Osteuropa Eastern Europe | | | | | | |
| PL | Poland | EMCO Polska sp. z o.o. | 80423 Warszawa | +48 / 22 741 28 05 | +48 / 22 818 82 36 | biuro@pl.emco.de |
| RUS | Russia | EMCO RUS | 125367 Moskau | +7 / 4999401916 | +7 / 4999401916 | info@emco-russia.ru |
| Mittlerer Osten Middle East | | | | | | |
| EMCO/NOVUS Middle East | | Rami Kaakarli +971 / 503 443 579 | Sharjah / VAE | +971 / 652 418 12 | +971 / 652 418 13 | rami@kaarli.de |
| Ferner Osten Far East | | | | | | |
| EMCO NOVUS International Ltd. | | Jimmy Kwok | Hong Kong | +85 221 53 18 15 | +85 221 53 18 16 | j.kwok@hk.emco.de |

FOR RETAIL CONTACTS IN ALL OTHER COUNTRIES PLEASE GET IN TOUCH WITH US.

Prospektunterlagen

Das EMCO Programm im DIN A 4 Format.
Auf Wunsch auch mit Firmeneindruck.

www.emco-bath.com

Der schnellste Weg zu EMCO Bad. Ihr Wegweiser
zu Produkten, Dialog, News und Presseservice.
Schnell, übersichtlich, informativ und aktuell.

Schulungsprogramm

Innovative Produkte bedürfen eingehender Schulung.
EMCO bietet Ihnen deshalb diese Dienstleistung als
unterstützenden Verkaufsmaßnahme an. Sprechen
Sie uns an und vereinbaren Sie einen Termin.

Mustertafeln, Thekendisplays (POS)

Mit den Mustertafeln können Sie alle EMCO-Serien
optimal präsentieren. Und zwar von Mini bis Maxi.
Platzsparend der praktisch mobile Dreieck-Ständer.
Direkt am Point of Sale: die EMCO Thekendisplays.
Verkaufsstark in spezieller Verpackung.

Hausmessen

Das EMCO Programm in komprimierter Form.
Informativ gestaltet, komplett ausgestattet und
problemlos auf- und abbaubar.

Montagedienst

Wollen Sie Ihre Ausstellung auf den aktuellsten Stand
bringen? Oder sollen Produkte ausgetauscht werden?
Kompetent, schnell und zuverlässig erledigt der EMCO
Montagedienst diese Dienstleistungen.

Allgemeine Verkaufs-, Lieferungs- und Zahlungsbedingungen

1. Einleitung: Diese Allgemeinen Verkaufs-, Lieferungs- und Zahlungsbedingungen gelten ausschließlich, soweit sie nicht durch ausdrückliche schriftliche Vereinbarung abgeändert werden. Das Angebot, die Angebotsannahme, Auftragsbestätigung oder der Verkauf jeglicher Waren unterliegen den vorliegenden Bedingungen. Jeglichen Bedingungen oder vertragsändernden Bestimmungen des Bestellers wird selbst bei Kenntnis widersprochen. Diese Bedingungen sind ferner Grundlage für alle künftigen Geschäfte. Hinweis gemäß § 33 BDSG: Auch personenbezogene Daten von Verträgen werden gespeichert.

2. Bestellungen und Angebote: Alle von der Verwendin abgegebenen Angebote und Liefermöglichkeiten sind freibleibend. Bestellungen gelten nur dann als angenommen, wenn sie innerhalb von 21 Tagen ab Vorlage schriftlich (auch durch Rechnung oder Lieferschein) angenommen werden. Für den Umfang der Lieferung ist ausschließlich die schriftliche Auftragsbestätigung maßgebend. Hinsichtlich der Genauigkeit der Bestellung trägt der Besteller die Verantwortung. Müssen die Waren hergestellt, ver- beziehungsweise bearbeitet werden, hat der Besteller den Schaden zu tragen, der entsteht, weil sich die vertragliche Ver- oder Bearbeitung der Ware aufgrund Spezifizierung des Bestellers als Bruch eines Patents, Copyrights, Warenzeichens oder sonstigen Schutzrechts eines Dritten herausstellt.

3. Preise und Preisberechnung: Soweit für Leistungen keine Preise vereinbart sind, gelten die am Tage der Lieferung gültigen Listenpreise zzgl. Umsatzsteuer. Sämtliche Preise gelten ab Werk ausschließlich Verpackung. Im angemessenen Verhältnis zur Gesamtmenge stehende Mengentoleranzen der Liefermenge (plus/minus 10%) sind zulässig.

4. Warenlieferung: Lieferungen erfolgen ab Werk auf Rechnung und Kosten des Bestellers. Werden Waren auf Lager zur ausschließlichen Verfügung des Bestellers bereitgehalten (Abrufposten), so gerät der Besteller ohne Mahnung in Verzug, wenn er nicht innerhalb der vereinbarten Frist abnimmt.

5. Lieferzeit: In der Auftragsbestätigung angegebene Liefertermine oder Lieferzeiträume geben den frühest möglichen Lieferzeitpunkt an und sind unverbindlich. Kalendermäßig bestimmte Liefertermine sind nur dann verbindlich, wenn sie ausdrücklich schriftlich bestätigt wurden. Lieferfristen beginnen mit dem Tag der Absendung der Auftragsbestätigung, jedoch nicht vor der Beibringung der vom Besteller zu beschaffenden Unterlagen, Genehmigungen, Freigaben sowie vor Eingang einer vereinbarten Anzahlung. Die Lieferfrist ist eingehalten, wenn die Ware das Werk verlassen hat oder die Versandbereitschaft mitgeteilt ist.

6. Gefahrenübergang: Das Risiko der Beschädigung oder des Verlusts der Ware geht auf den Besteller über, sobald die Ware das Werk der Verwendin verlässt und zwar auch dann, wenn Teillieferungen erfolgen. Hat sich die Verwendin verpflichtet, die Ware an den Besteller zu liefern, so trägt der Besteller das Transportrisiko, auch wenn anders lautende Incoterms vereinbart sind. Verzögert sich der Versand infolge Umständen, die der Besteller zu vertreten hat, so geht die Gefahr vom Tage der Versandbereitschaft ab auf den Besteller über. Die Lagerung der Ware erfolgt für Rechnung und auf das Risiko des Bestellers. Angelierte Gegenstände sind vom Besteller unbeschadet seiner Rechte entgegenzunehmen.

7. Mängelrüge: Die Rüge von Mängeln ist ausgeschlossen, die der Besteller bei sorgfältiger Abnahme oder Erstmusterprüfung hätte feststellen können. Auch wenn Auswahlmuster übersandt wurden, hat der Besteller die Ware nach deren Eintreffen unverzüglich zu untersuchen und etwaige Mängel schriftlich anzuzeigen, andernfalls ist die Gewährleistungspflicht ausgeschlossen. Beanstandungen müssen vor Verarbeitung der Ware schriftlich unter genauer Angabe der behaupteten Mängel oder Beschaffenheitsfehler und der Vorlage von Packzetteln angezeigt werden. Die Beschaffenheit der Ware gilt als genehmigt, wenn der Verwendin eine schriftliche Mängelrüge nicht binnen 7 Werktagen nach Eintreffen der Ware zugeht.

8. Gewährleistung: Die Verwendin übernimmt keine Verantwortung dafür, dass die Ware für einen bestimmten Zweck geeignet ist. Ist der Liefergegenstand mangelhaft oder fehlen ihm zugesicherte Eigenschaften oder wird er innerhalb einer Gewährleistungsfrist durch Fabrikations- oder Materialmängel schadhaf, kann die Verwendin nach billigem Ermessen nachbessern oder gegen Rückgabe der bereits gelieferten Ware neu liefern. Ist die Beseitigung des Mangels unmöglich oder würde sie einen unverhältnismäßig hohen Aufwand erfordern, so kann der Besteller nur Minderung der Vergütung verlangen. Der Besteller kann ausnahmsweise auch dann Minderung der Vergütung verlangen, wenn die Beseitigung des Mangels für ihn unzumutbar ist. Der Verwendin ist Gelegenheit zu geben, den gerügten Mangel festzustellen. Beanstandete Ware ist auf Verlangen unverzüglich zurückzusenden. Ersetzte Teile werden Eigentum der Verwendin. Diese übernimmt bei ungeeigneter oder unsachgemäßer Verwendung, fehlerhafter Montage bzw. Inbetriebsetzung durch den Besteller oder Dritte, natürlicher Abnutzung, fehlerhafter oder nachlässiger Behandlung, nicht ordnungsgemäßer Wartung, keine Gewähr. Bessert der Besteller oder ein Dritter nach, besteht keine Haf-

tung der Verwendin für die daraus entstehenden Folgen. Gleiches gilt für ohne vorherige Zustimmung der Verwendin vorgenommene Änderungen des Liefergegenstandes. Werden Gewährleistungspflichten nicht oder nicht vertragsgemäß innerhalb einer angemessenen Zeit erledigt, so kann der Besteller schriftlich eine letzte Frist setzen. Nach erfolglosem Ablauf dieser Frist kann der Besteller die notwendigen Nachbesserungen selbst oder von einem Dritten vornehmen lassen. Wurde die Nachbesserung erfolgreich von dem Besteller oder einem Dritten durchgeführt, sind alle Ansprüche des Bestellers mit Erstattung der ihm entstandenen erforderlichen Kosten abgegolten. Als Beschaffenheit der Ware gilt nur die Produktbeschreibung der Verwendin als vereinbart. Erhält der Besteller eine mangelhafte Montageanleitung, ist die Verwendin nur zur Lieferung einer mangelfreien Montageanleitung verpflichtet, und dies auch nur, wenn der Mangel der Montageanleitung der ordnungsgemäßen Montage entgegensteht.

9. Haftungsbeschränkungen: Wenn dem Besteller wegen einer Verzögerung, die infolge Verschuldens der Verwendin entstanden ist, Schaden erwächst, so ist er unter Ausschluss weiterer Ansprüche berechtigt, eine Verzugsentschädigung zu fordern. Sie beträgt für jede volle Woche der Verspätung 0,5 v.H., im Ganzen aber höchstens 5 v.H. vom Wert desjenigen Teils der Gesamtlieferung, der infolge der Verspätung nicht rechtzeitig oder nicht vertragsgemäß genutzt werden kann. Wenn der Liefergegenstand durch Verschulden der Verwendin infolge unterlassener oder fehlerhafter Ausführung von vor oder nach Vertragsschluss erfolgten Vorschlägen und Beratungen oder durch die Verletzung anderer vertraglicher Nebenpflichten – insbesondere Anleitung für Bedienung und Wartung des Liefergegenstandes – vom Besteller nicht vertragsgemäß verwendet werden kann, so gelten unter Ausschluss weiterer Ansprüche die Regelungen in Ziffer 8 dieser Bedingungen und die folgenden Regelungen. Für Schäden, auch für Schäden, die nicht am Liefergegenstand selbst entstanden sind, haftet die Verwendin nur bei Vorsatz, bei grober Fahrlässigkeit, bei schuldhafter Verletzung von Leben, Körper und Gesundheit, bei Mängeln, die die Verwendin arglistig verschwiegen oder deren Abwesenheit sie garantiert hat, bei Mängeln des Liefergegenstandes, soweit nach Produkthaftungsgesetz für Personen- oder Sachschäden an privat genutzten Gegenständen gehaftet wird. Die Haftung wird für jeden Schadensfall – gleich aus welchem Rechtsgrund – auf einen Betrag in Höhe von 30% des Auftragswertes begrenzt. Eine darüber hinausgehende Haftung findet nicht statt.

10. Höhere Gewalt: Höhere Gewalt, Arbeitskämpfe, Unruhen, behördliche Maßnahmen, Ausbleiben von Zulieferungen und Lieferanten oder sonstige unvorhersehbare, unabwendbare und schwerwiegende Ereignisse befreien die Verwendin für die Dauer der Störung und im Umfang ihrer Wirkung von den Leistungspflichten. Dies gilt auch, wenn diese Ereignisse zu einem Zeitpunkt eintreten, in dem sich die Verwendin in Verzug befindet. Die Verwendin wird im Rahmen des Zumutbaren unverzüglich die erforderlichen Informationen geben und ihre Verpflichtungen den veränderten Verhältnissen nach Treu und Glauben anpassen.

11. Zahlungsbedingungen: Soweit nichts anderes vereinbart, sind alle Vergütungen in vollem Umfang bei Lieferung bzw. Abnahme fällig. Der Auftraggeber kommt ohne weitere Erklärung 30 Tage nach dem Fälligkeitstag in Verzug, soweit er nicht bezahlt hat. Die Verwendin gewährt 3% Skonto innerhalb 7 Tagen vom Rechnungsdatum an gerechnet, sofern der Besteller zum Zeitpunkt der Zahlung nicht mit der Begleichung von Forderungen aus vorangegangenen Warenlieferungen in Verzug ist. Geht die Vergütung innerhalb von 30 Tagen auch nur teilweise nicht bei der Verwendin ein, besteht kein Anspruch auf Skonto. Wechsel werden nur aufgrund schriftlicher Vereinbarung und auch dann nur erfüllungshalber ohne Gewähr für Protest angenommen. Mit nicht anerkannten oder gerichtlich festgestellten Gegenansprüchen kann weder aufgerechnet noch wegen dieser Ansprüche ein Zurückbehaltungsrecht geltend gemacht werden.

12. Zahlungsverzug und Verschlechterung der Zahlungsfähigkeit des Bestellers: Befindet sich der Besteller aus bereits zur Auslieferung gekommenen Geschäften mit der Zahlung der Rechnungsbeträge in Verzug, kann die Verwendin entweder die Auslieferung noch nicht abgewickelter Aufträge von der Begleichung fälliger Rechnungen bzw. von der Vorauszahlung des Kaufpreises abhängig machen oder vom Vertrag zurückzutreten. Dasselbe Recht besteht, wenn nach Abschluss eines Vertrages eine wesentliche Verschlechterung der Vermögensverhältnisse des Bestellers bekannt wird. Die vereinbarten Zahlungstermine sind auch dann einzuhalten, wenn Gewährleistungsansprüche geltend gemacht werden. Für den Fall, dass der Besteller in Zahlungsverzug gerät, bei ihm gerichtlich oder außergerichtlich ein Vergleichs- oder Insolvenzverfahren eingeleitet wird, entfallen bewilligte Rabatte sowie Frachvergütungen. Die gleichen Rechtsfolgen treten am 31. Tag nach Fälligkeit der Rechnung ein.

13. Eigentumsvorbehalt: Die Verwendin bleibt bis zum Eingang aller Zahlungen aus der Geschäftsverbindung mit dem Besteller Eigentümerin der von ihr gelieferten Waren. Bei vertragswidrigem Verhalten des Bestellers, insbesondere

bei Zahlungsverzug kann der Liefergegenstand zurückgenommen werden; der Besteller ist zur Herausgabe verpflichtet; er gestattet dem Verwender, seine Ware jederzeit abzuholen und zurückzunehmen. In der Zurücknahme des Liefergegenstandes liegt kein Rücktritt vom Vertrag, es sei denn, dies wird ausdrücklich schriftlich erklärt. Bei Pfändungen oder sonstigen Eingriffen Dritter hat der Besteller unverzüglich schriftlich Mitteilung zu machen, damit Widerspruchsklage erhoben werden kann. Soweit der Dritte nicht in der Lage ist, die gerichtlichen und außergerichtlichen Kosten einer Widerspruchsklage zu erstatten, haftet der Besteller für den entstandenen Ausfall. Der Besteller ist berechtigt, den Liefergegenstand im ordentlichen Geschäftsgang weiterzuverkaufen. Er tritt bereits jetzt alle Forderungen in Höhe des Faktura-Endbetrages einschließlich Umsatzsteuer an die Verwendin ab, die ihm aus der Weiterveräußerung gegen seine Abnehmer oder gegen Dritte erwachsen, und zwar unabhängig davon, ob die Ware ohne oder nach Verarbeitung weiterverkauft worden ist. Zur Einziehung ist der Besteller auch nach Abtretung ermächtigt, solange ihm dies nicht durch die Verwendin verboten wird. Die Befugnis der Verwendin, die Forderung selbst einzuziehen, bleibt hiervon unberührt. Jedoch verpflichtet sich die Verwendin, die Forderung nicht einzuziehen, solange der Besteller seinen Zahlungsverpflichtungen ordnungsgemäß nachkommt und nicht im Zahlungsverzug ist.

In jedem Fall kann die Verwendin verlangen, dass der Besteller die abgetretene Forderung und deren Schuldner bekannt gibt, alle zum Einzug erforderlichen Angaben macht, die dazugehörigen Unterlagen aushändigt und den Schuldner die Abtretung mitteilt. Die Verarbeitung oder Umbildung der Ware durch den Besteller wird stets für die Verwendin vorgenommen. Wird die Ware mit anderen Gegenständen verarbeitet, so erwirbt die Verwendin das Miteigentum an der neuen Sache im Verhältnis des Wertes der Vorbehaltsware zu den anderen verarbeiteten Gegenständen zur Zeit der Verarbeitung. Für die durch Verarbeitung entstehende Sache gilt im übrigen das gleiche wie für die Vorbehaltsware. Wird die Ware mit anderen Gegenständen untrennbar verbunden, so wird das Miteigentum der Verwendin an der neuen Sache im Verhältnis des Wertes der Ware zu den anderen verbundenen Gegenständen zum Zeitpunkt der Verbindung festgesetzt. Erfolgte die Verbindung in der Weise, dass die Sache des Bestellers als Hauptsache anzusehen ist, so gilt als vereinbart, dass der Besteller der Verwendin anteilmäßig Miteigentum überträgt. Der Besteller verwahrt das Alleineigentum oder das Miteigentum. Der Besteller tritt die Forderung zur Sicherung ab, die ihm durch die Verbindung der Ware mit einem Grundstück gegen einen Dritten erwächst.

14. Wiederverkaufsklausel: Die gelieferten Waren dürfen nur in die Länder exportiert werden, für die eine schriftliche Freigabe erteilt ist. Vorbehaltlich der Zustimmung darf der Besteller nicht an Abnehmer verkaufen, von denen er weiß, dass diese die Waren exportieren wollen. Das Verbot gilt nur, wenn und soweit es durch die Bagatellobekanntmachung der EU-Kommission abgedeckt ist. Bei Lieferungen in das Ausland trägt der Besteller jedes Risiko, welches sich durch die Anwendbarkeit der im Ausland geltenden Rechte und Gesetze ergibt.

15. Gewährleistungsfrist und Verjährung: Die Gewährleistungsfrist beträgt 12 Monate ab Lieferung der Ware gemäß Ziffer 4 dieser Bedingungen. Es gelten jedoch die Folgen gemäß Ziffer 7 dieser Bedingungen, wenn der Besteller den Mangel nicht rechtzeitig angezeigt hat. Die Gewährleistungsfrist für Waren, die entsprechend ihrer üblichen Verwendungsweise für ein Bauwerk verwendet worden sind und dessen Mangelhaftigkeit verursacht haben, beträgt fünf Jahre. Alle Ansprüche des Bestellers – aus welchen Rechtsgründen auch immer, insbesondere Schadenersatzansprüche wegen eines Mangels der Ware – verjähren gleichsam in 12 Monaten ab Lieferung.

16. Erfüllungsort, Gerichtsstand und anwendbares Recht: Erfüllungsort für alle sich aus dem Vertragsverhältnis ergebenden Verpflichtungen ist der Geschäftssitz der Verwendin. Für alle Rechtsstreitigkeiten, auch im Rahmen eines Wechsel- oder Scheckprozesses, ist der Geschäftssitz der Verwendin Gerichtsstand, wenn der Besteller Kaufmann, eine juristische Person des öffentlichen Rechts oder ein öffentlich-rechtliches Sondervermögen ist. Die Verwendin hat das Recht, auch am Sitz des für den Besteller zuständigen Gerichts zu klagen oder an jedem anderen Gericht, das nach nationalem oder internationalem Recht zuständig sein kann. Das Vertragsverhältnis unterliegt dem deutschen Recht. Die Geltung des UNCITRAL Kaufrechtsabkommens (Übereinkommen der Vereinten Nationen über Verträge über den internationalen Warenkauf) wird ausgeschlossen.

17. Salvatorische Klausel: Sollten einzelne Bestimmungen dieser Allgemeinen Verkaufs-, Lieferungs- und Zahlungsbedingungen unwirksam sein oder werden, so bleibt die Wirksamkeit der übrigen Bestimmungen unberührt.

General Terms and Conditions of Sale, Delivery and Payment

1. Introduction: These General Terms and Conditions of Sale, Delivery and Payment shall apply exclusively unless they are amended in any express written agreement. Quotations, acceptance of quotations or sale of any goods shall be subject to these terms and conditions. Any terms and conditions of the purchaser or provisions of the purchaser that are contradictory to these terms and conditions shall, even if they are known, be rejected. These terms and conditions shall furthermore provide the basis for all future transactions. Notice pursuant to Section 33 of the Federal German Data Protection Act (BDSG): Personal data from contracts shall also be held on computer.

2. Orders and quotations: All user quotations and delivery options are subject to confirmation. Orders shall only be deemed to have been accepted if they are accepted in writing within 21 days of submission (also by invoice or delivery note). The scope of delivery shall be governed exclusively by the written order confirmation. The purchaser shall bear responsibility for the accuracy of the order. If goods need to be manufactured, processed or treated, the purchaser shall be required to make good any damage that is caused because such contractually agreed processing or treatment of the goods, carried out on the basis of the purchaser's specification, is shown to be a breach of patent, copyright, trademark or other property right of a third party.

3. Prices and pricing: Unless prices are agreed for products, the list prices, plus value-added tax, shall apply that are in effect on the day of delivery. All prices are ex-works and exclude packaging. Tolerances in quantities delivered shall be permissible if they are in a reasonable proportion to the total quantity (plus/minus 10%).

4. Delivery of goods: Deliveries shall be made ex-works for the account and at the expense of the purchaser. If goods are kept in store for the sole disposal of the purchaser (call-off items), the purchaser shall be in default if, without being reminded, it fails to take delivery of such goods within the agreed period.

5. Delivery time: The delivery dates or delivery periods stated in the order confirmation indicate the earliest possible delivery time and are without obligation. Set calendar delivery dates shall only be binding if they have been expressly confirmed in writing. Delivery periods shall commence on the day on which the order confirmation is dispatched, however not before the submission of any documents, approvals, clearances to be furnished by the purchaser or before receipt of any agreed deposit payment. The delivery period is met once the goods have left the factory or notice is given that they are ready for shipment.

6. Passing of risk: The risk of goods becoming damaged or lost shall pass to the purchaser as soon as the goods have left the user's factory, this also being the case if part shipments are made. If the user has undertaken to deliver the goods to the purchaser, the purchaser shall bear the risk of transportation even if incoterms to the contrary are agreed. If shipment is delayed for circumstances for which the purchaser is responsible, the risk shall pass to the purchaser as from the day on which the goods are ready for shipment. Goods shall be stored on the purchaser's account and at the purchaser's risk. Items delivered must be accepted by the purchaser without prejudice to the purchaser's rights.

7. Notification of defects: It shall not be possible to give notice of defects that the purchaser could have established if care had been exercised when delivery was taken or initial sample inspection had taken place. Even if selection samples have been sent, the purchaser must inspect the goods without delay on arrival and give notice of any defects in writing or the warranty will be void. Notice of complaints must be given in writing before the goods are processed, contain an exact description of the alleged claim or flaw and be accompanied by packing slips. The quality of the goods shall be considered to have been approved if the user does not receive a written notice of defects within 7 working days of the goods arriving.

8. Warranty: The user shall not assume any responsibility for the good being suitable for a specific purpose. If the item supplied is faulty or if it lacks warranted qualities or if it becomes defective within a warranty period as a result of manufacturing or material flaws, the user shall, in its equitably exercised discretion, be able to rectify defects or make a new delivery on return of goods already delivered. If it is not possible to remedy the defect or if such would involve unreasonable effort and expense, the purchaser may only demand a reduction in payment. The purchaser shall, by way of exception, also be able to demand a reduction in payment if it cannot be reasonably expected to remedy the defect. The user must be given the opportunity to locate the defect brought to its notice. On request, complaint goods must be returned without delay. Replaced parts shall become the property of the user. The latter shall take no responsibility for inappropriate or improper use, for incorrect assembly or repair by the purchaser or third party, for natural wear, improper or negligent treatment or for improper maintenance. If rectification is made by the purchaser or any third party, the user shall not be liable for any consequences that may arise therefrom. The same shall apply to any modifications that are made to the delivery item without

the user's prior consent. If, within a reasonable period, warranty obligations are not met or not met in the manner agreed, the purchaser shall be able to set a final deadline in writing. If this deadline expires without result, the purchaser shall be able to make the necessary rectification itself or place rectification in the hands of a third party. If rectification has been carried out successfully by the purchaser or a third party, all claims on the part of the purchaser shall be settled upon reimbursement of the costs incurred by it. Only the user's product description shall be considered as the agreed quality of the goods. If the purchaser receives deficient assembly instructions, the user shall only be obliged to supply assembly instructions free of any deficiency if the deficiency in the assembly instructions prevents proper assembly.

9. Restrictions on liability: If the purchaser incurs damage as a result of a delay for which the user is responsible, the purchaser shall, to the exclusion of further claims, be entitled to demand compensation for damage caused by the delay. This shall amount to 0.5 per cent for each full week, however in total no more than 5 per cent of the value of that part of the overall shipment which, on account of the delay, cannot be used in time or as agreed. If, through fault on the part of the user as a result of failing to implement or of incorrectly implementing proposals or deliberations coming about before or after entering the contract, or as a result of infringing other contractual accessory obligations – in particular, instructions on operating and maintaining the delivery item – the delivery item cannot be used by the purchaser as agreed, the arrangements set forth in clause 8 of these terms and conditions and the following arrangements shall be applicable to the exclusion of further claims. The user shall only be liable for damage, including damage not occurring on the delivery item itself, if such is caused as a result of intent, of gross negligence, of a culpable harm to life, limb and health, of defects that the user has fraudulently concealed or whose absence it has guaranteed, of defects in the delivery item insofar as product liability law provides for liability for personal injury and damage to property caused by privately used objects. Liability for each occurrence of damage - for whatever legal ground - shall be limited to an amount of 30% of the order value. Any liability above and beyond this amount shall be ruled out.

10. Acts of God: Acts of God, industrial disputes, riots, government action, delivery stoppages or other unforeseeable, unpreventable and serious events shall release the user from its obligations for the duration of the disturbance and to the extent of the effect this disturbance has. This shall also apply if these events occur at a time at which the user is in default. The user shall, to the extent reasonably expected of it, immediately provide the necessary information and adapt its obligations in good faith to the changed circumstances.

11. Terms of payment: Unless otherwise agreed, all payments shall be due in the full amount upon delivery or upon acceptance of delivery. Without further notification, the purchaser shall be in arrears 30 days after the due date if payment is not made. The user grants 3% cash discount on payments made within 7 days of the invoice date provided the purchaser is not in arrears with the settlement of accounts receivables from preceding consignments of goods at the time of payment. If payment, or also part thereof, is not received by the user within 30 days, the purchaser shall not be entitled to cash discount. Bills of exchange will only be accepted on the basis of written agreement and only on account of performance without liability for protest. The purchaser may not offset counterclaims and has no right of retention on the basis of these claims unless the purchaser's claims are undisputed or final and absolute.

12. Default in payment and deterioration in purchaser solvency: If the purchaser is in arrears with the payment of amounts invoiced for transactions already delivered, the user shall be able to make delivery of outstanding orders contingent on the settlement of due invoices or on advance payment of the purchase price or withdraw from the contract. The same right shall exist if, after entering the contract, a significant deterioration becomes known in the purchaser's financial circumstances. The agreed payment dates must still be observed even if warranty claims are put forward. In the event that the purchaser defaults in payment and composition or insolvency proceedings are instigated against it in or out of court, discounts granted as well as freight reimbursements shall be withdrawn. The same legal consequences shall ensue on the 31st day after the invoice becomes due.

13. Retention of title: The goods delivered by the user shall remain the user's property until it receives all payments due to it from the business relationship with the purchaser. If the purchaser acts in breach of contract, in particular if the purchaser falls into arrears, the delivery item may be repossessed; the purchaser shall undertake to surrender possession; it shall allow the user to collect and repossess its goods at any time. Repossessing a delivery item does not equate to withdrawing from the contract unless such is expressly declared in writing. In the event of attachment or other intervention by third parties, the purchaser shall be required to provide immediate notification so that opposition pro-

ceedings can be instituted to prevent execution. If the third party is not in a position to reimburse the judicial and extrajudicial costs of opposition proceedings, the purchaser shall be liable for the arising loss. The purchaser shall be entitled to resell the delivery item in the ordinary course of business. Even at this stage, the purchaser assigns to the user all claims against its buyers or third parties in the amount of the final invoice balance, including value-added tax, that arise from the resale, regardless of whether the goods have been resold without having been processed or after they have been processed. The purchaser is empowered to collect such claims even after assignment unless the user prohibits the purchaser from doing so. The user's power to collect the claim itself shall remain unaffected. The user shall, however, undertake not to collect the claim itself as long as the purchaser duly meets its payment obligations and is not in arrears.

The user shall, at all events, be able to demand that the purchaser disclose the assigned claim and its debtors, provide all information necessary for collection, hand over the associated documents and notify the debtors of the assignment. The purchaser shall only process or refashion the goods for the user. If the goods are processed with other items, the user shall acquire joint ownership of the new article in the proportion of the value of the retained goods to the other processed items at the time of processing. In all other respects, the same shall apply to the article that is created as a result of processing as applies to the retained goods. If the goods are inseparably combined with other items, the user shall acquire joint ownership of the new article in the relation of the value of the goods to the other combined items at the time of combination. If combination takes place in such a manner that the purchaser's article must be regarded as the primary article, it shall be considered as agreed that the purchaser will assign proportional joint ownership to the user. The purchaser preserves sole ownership or joint ownership. The purchaser shall assign any claim to security accruing to it against any third party as a result of combining the goods with a piece of land.

14. Resale clause: The goods supplied may only be exported to those countries for which written clearance is given. Without consent, the purchaser must not sell to buyers known to have the intention of exporting the goods. This ban shall only apply if and to the extent by which it is covered by the EU Commission's notice on agreements of minor significance. In cases where goods are delivered abroad, the purchaser shall bear any risk arising from the applicability of laws and statutes in force abroad.

15. Warranty period and statute of limitation: The warranty period shall be 12 months from the time at which the goods are delivered under clause 4 of these terms and conditions. However, the consequences set forth in clause 7 of these terms and conditions shall apply if the purchaser fails to provide notification of the defect in good time. The warranty period for goods which, in accordance with their normal usage, have been used for an edifice and have caused its defectiveness, shall be five years. All claims on the part of the purchaser – for whatever legal grounds, in particular claims for damages on account of goods being defective - shall become statute-barred after 12 months from the time of delivery.

16. Place of performance, legal venue and applicable law: The place of performance for all obligations arising from the contractual relationship shall be the place of business of the user. If the purchaser is a merchant, a legal person under public law or a special asset under public law, the legal venue for all legal disputes, including those arising as part of proceedings related to a bill of exchange or cheque, shall be the place of business of the user. The user shall also have the right to take legal action at the seat of the court having jurisdiction over the purchaser or at any other court that may have jurisdiction under national or international law. The contractual relationship shall be subject to German law. Application of the UNCITRAL sales convention (United Nations convention on the international sales of goods) shall be excluded.

17. Escape clause: Should individual provisions of these General Terms and Conditions of Sale, Delivery and Payment be or become ineffective, this shall not affect the validity of the remaining provisions.

01.10.001.26 – 02/06

emco Bad GmbH & Co. KG
Postfach 1860
D-49803 Lingen (Ems)
Tel. +49 (0) 591 91 40-0
Fax +49 (0) 591 91 40-831
bad@emco.de

www.emco.de

