

# KALDEWEI

Europas Nr. 1 in Badewannen

Franz Kaldewei GmbH & Co. KG  
Beckumer Straße 33-35  
59229 Ahlen  
Deutschland  
Tel. +49 2382 785 0  
Fax +49 2382 785 200  
Internet: [www.kaldewei.com](http://www.kaldewei.com)

# KALDEWEI

Europas Nr. 1 in Badewannen

## MULTIVERSO.

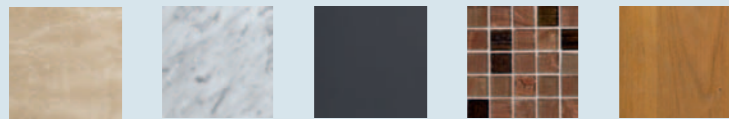
TECHNISCHE INFORMATION.



# PERFEKTE VERKLEIDUNG. OPTIMALER ZUGANG ZUR WHIRLTECHNIK.

## MULTIVERSO. DAS NEUE VERKLEIDUNGSSYSTEM FÜR WHIRLWANNEN.

Das neue Verkleidungssystem MULTIVERSO ist perfekt abgestimmt auf alle Kaldewei Whirlwannen. Es eignet sich nicht nur bestens zur Verkleidung von Kaldewei Rechteck-, Sechseck-, Achteck- und Ovalwannen, MULTIVERSO ist auch bestens geeignet für die unterschiedlichsten Einbausituationen. Ob Nische, Ecke, Wand oder frei stehend im Raum: MULTIVERSO sitzt immer perfekt – und ist schnell montiert. Das Geniale dabei: MULTIVERSO ermöglicht eine Belüftung des Whirlsystems und garantiert einen optimalen Zugang zur Whirltechnik. Und: Seine Oberfläche ist ideal zur Verkleidung z. B. mit Fliesen, Marmor oder Holz.



Ein paar Beispiele für die Oberflächengestaltung.



## DIE WICHTIGSTEN VORTEILE AUF EINEN BLICK.



### MULTIVERSO. PERFEKT AUF KALDEWEI WHIRLWANNEN EINGESTELLT.

Ganz gleich, ob der Einbau der Whirlwanne auf Rohfußboden oder Fertigfußboden (z. B. Fliesen) erfolgt, MULTIVERSO wird stets auf dem Fertigfußboden aufgestellt. Durch Verzicht auf einen Untertritt ist immer der optimale Zugang zur Whirltechnik gewährleistet. MULTIVERSO kann über die an jeder Stütze vorhandene Skala in einem Aufstellhöhenbereich von 39 bis 61 cm eingestellt werden. Die Verkleidung hat einen Überstand von 8 cm; dies deckt alle systembedingten Überstände der Kaldewei Whirlwannen ab.



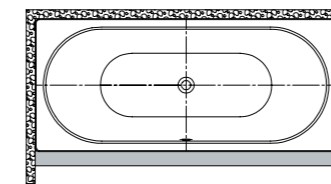
### DIE UNSICHTBARE BELÜFTUNG.

Die für Whirlsysteme oftmals notwendige Belüftung erfolgt über eine fast unsichtbare Kante an der Unterseite der Verkleidung. Da das untere Aluminiumprofil fest auf dem Fertigfußboden klebt, kann kein Wasser unter die Whirlwanne laufen.

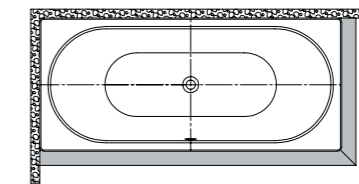
## VIELFÄLTIGE EINBAU- UND VERKLEIDUNGSVARIANTEN.

Rechteckwannen:

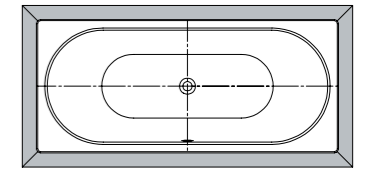
Nische



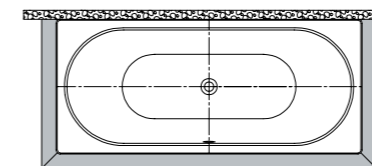
Ecke links/rechts



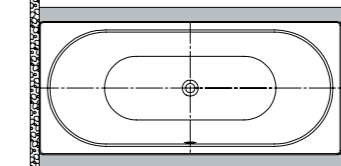
Frei stehend



Lange Seite an Wand

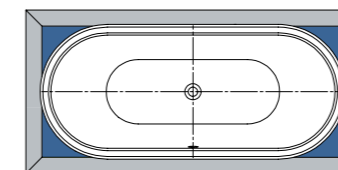


Kurze Seite an Wand

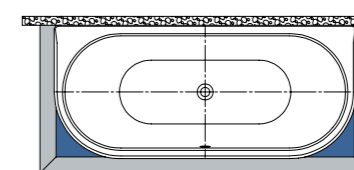


Ovalwannen:

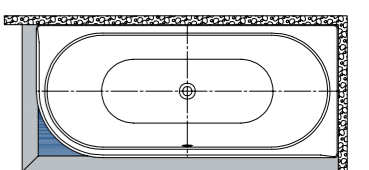
Frei stehend



CENTRO DUO 2

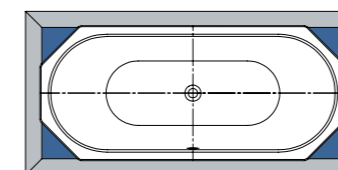


CENTRO DUO 1 links/rechts



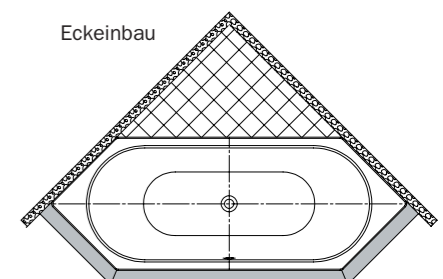
Achteckwannen:

Frei stehend



Sechseckwannen:

Eckeinbau



MULTIVERSO kann nicht an gebogene Formen (z. B. bei Ovalwannen) angepasst werden. Hier sorgen Füllstücke bei den Oval- und Achteckwannen für das Ausfüllen der jeweils fehlenden Ecken.

## MIT SYSTEM ZUM ERFOLG. DIE MONTAGE-ELEMENTE IM ÜBERBLICK.

### DAS ALUMINIUMPROFIL.

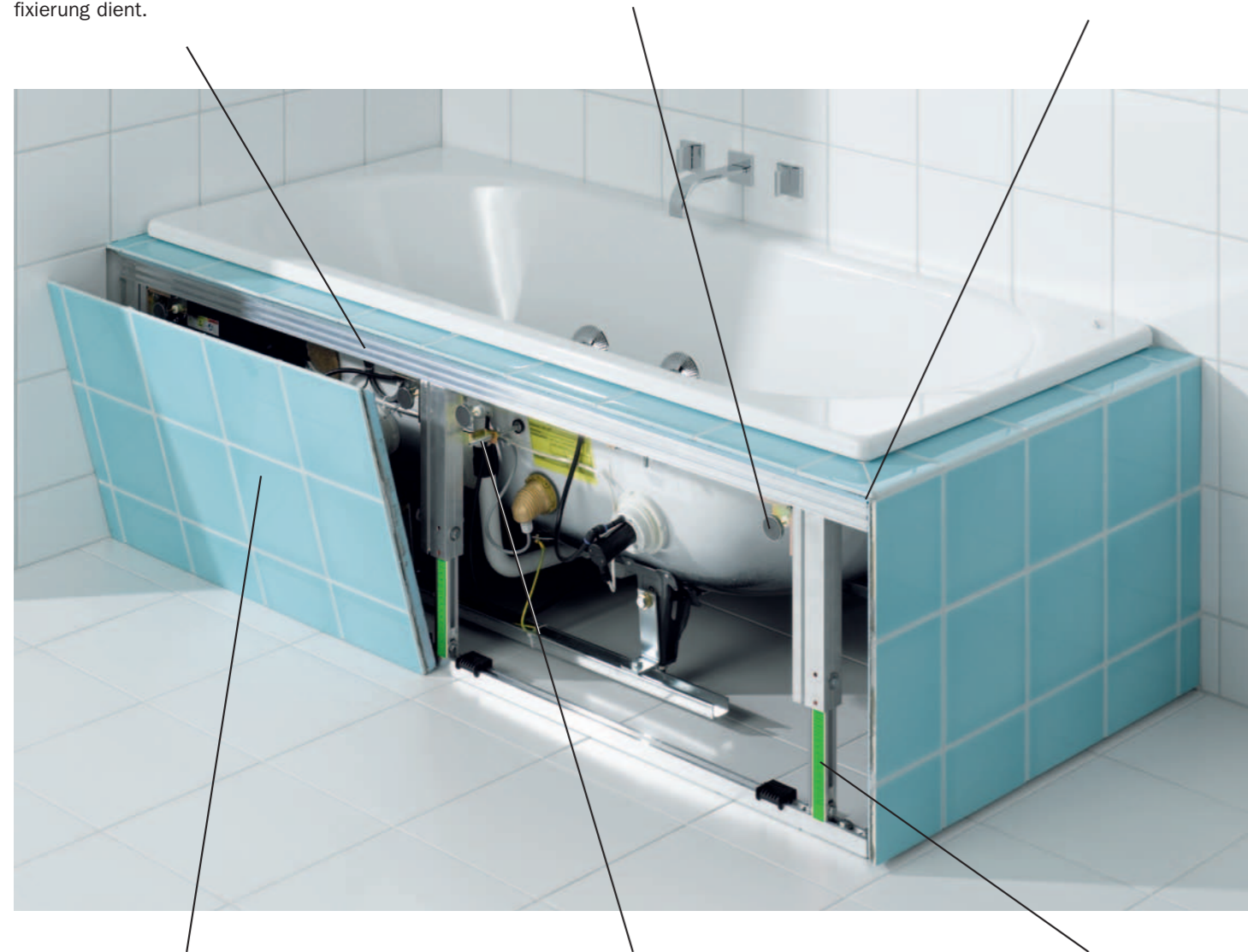
Die Unterkonstruktion von MULTIVERSO besteht aus einem stabilen Aluminiumprofil mit an der Unterseite angebrachtem Spiegelband, das der Bodenfixierung dient.

### DIE MAGNETHALTER.

In der Tiefe verstellbare Magnethalter sorgen dafür, dass die Verkleidungsplatten immer gerade ausgerichtet sind.

### DIE ECKVERBINDUNG.

Schrauben verbinden jeweils ein Längsteil und ein Seitenteil sicher und einfach miteinander.



### DIE VERKLEIDUNGSPLETTEN.

Die Verkleidungsplatten können entsprechend der Aufbauhöhe einfach gekürzt werden und ermöglichen so eine flexible Gestaltung der Oberfläche mit unterschiedlichen Materialien.

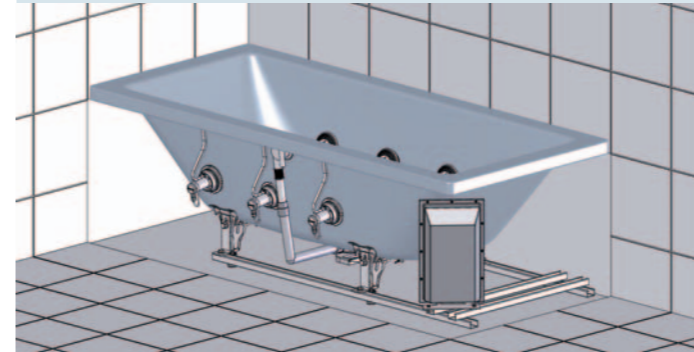
### DIE RAND- UND SEITENFIXIERUNG.

Zwei Randfixierungen am Längsteil und eine Randfixierung am Seitenteil gewährleisten die sichere Montage an der Whirlwanne. Zusätzlich unterstützend wirkt dabei die Seitenfixierung am Längsteil, die wie die Randfixierungen variabel verstellbar ist.

### DIE HÖHENEINSTELLUNG.

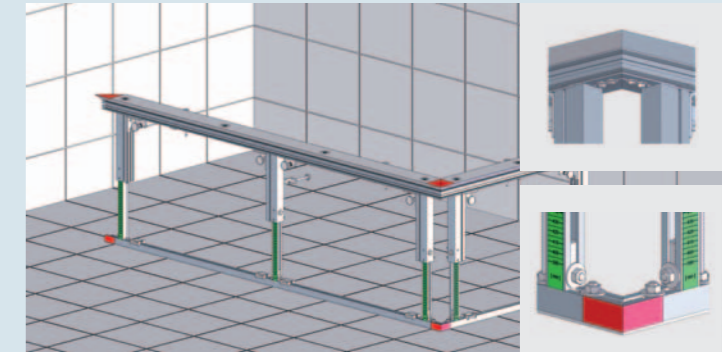
An jeder Stütze kann mithilfe der Skala einfach die Höhe eingestellt werden.

## SCHRITT FÜR SCHRITT ZUR PERFEKTEN VERKLEIDUNG.



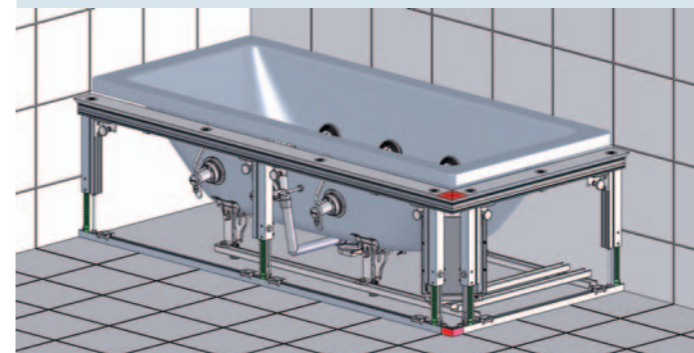
1

Die Whirlwanne entsprechend der Montageanleitung installieren.



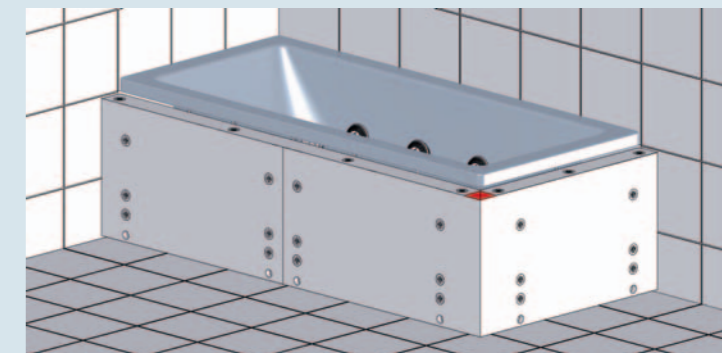
2

MULTIVERSO Längs- und Seitenteil an den Ecken zusammensetzen und die Schrauben der Verbindungswinkel festziehen. Längs- und Seitenteil entsprechend der Einbausituation kürzen. Beim Einbau einer frei stehenden Variante oder einer Sechseckwanne die Elemente ungekürzt verwenden. Beim Einbau einer Achteck- oder Ovalwanne jetzt die Füllstücke montieren.



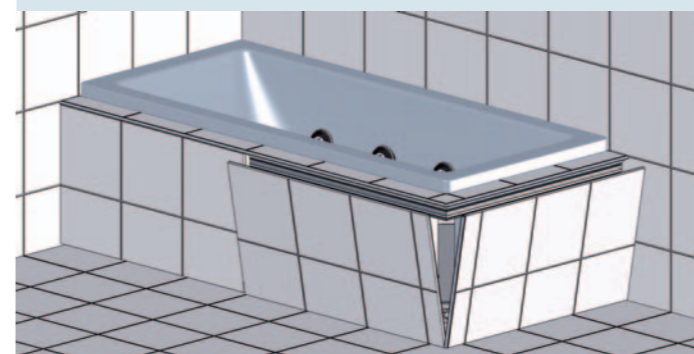
3

Das Rahmengestell der Höhe der Whirlwanne entsprechend einstellen und mithilfe der Rand- und Seitenfixierung an der Whirlwanne montieren. Eine zusätzliche Befestigung an der Wand ist nicht erforderlich. Die Elemente stehen auf den Fliesen und werden mit dem an der Unterseite des Rahmengestells vorhandenen Klebeband festgeklebt.



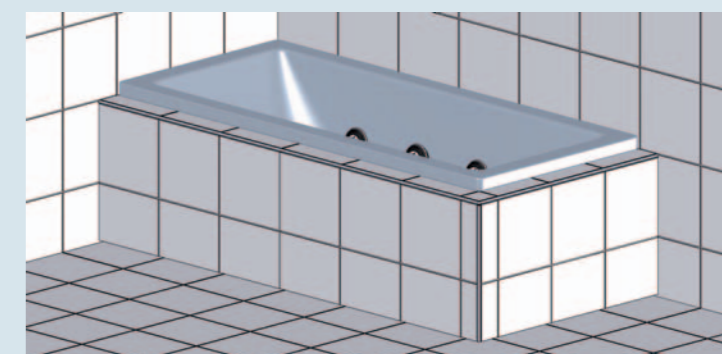
4

Die Verkleidungsplatten entsprechend der vorher an der Wanne eingestellten Höhe kürzen und in das Rahmengestell einsetzen. Dabei die Verkleidungsplatten um 1 cm mehr kürzen, um die Belüftung über die untere Schattenkante und die Kippbarkeit der Platten sicherzustellen.



5

Frontseite und Spiegel mit Fliesen, Granit, Holz oder anderen Materialien verkleiden. Danach alle Klappen auf einwandfreies Funktionieren überprüfen.



6

Die Whirlwanne und MULTIVERSO versiegeln. Achtung: Die untere Kante darf NICHT versiegelt werden.

## AUSWAHLTABELLEN WHIRLWANNEN.

MULTIVERSO ist mit folgenden Kaldewei Whirlwannen kombinierbar:

### RECHTECKWANNEN

Der Einbau von Rechteckwannen wird immer mit den gleichen Grundelementen Längsteil und Seitenteil zusammengestellt. Diese Elemente ermöglichen den Nischen-, Eck- und Wandeinbau sowie den Einbau als frei stehende Variante.

MULTIVERSO gibt es in folgenden Größen:

Längsteile 150, 160, 170, 180, 190 und 200 cm

Seitenteile 70, 75, 80, 90 und 100 cm

### OVALWANNEN

Ovalwannen werden immer mit zwei Längs- und zwei Seitenteilen eingebaut, die mit vier modellabhängigen Füllstücken ergänzt werden. Wie bei den Rechteckwannen sind hier ebenfalls ein Nischen-, Eck- und Wandeinbau sowie eine frei stehende Variante möglich, jedoch entsteht im Unterschied dazu immer ein umlaufender Rand von 8 cm.

Modell	Modell-Nr.	Länge (cm)	Breite (cm)
CENTRO DUO OVAL	127	170	75
CENTRO DUO OVAL	128	180	80
CENTRO DUO 2*	131	170	75
CENTRO DUO 1 links/rechts**	129/130	170	75
MEGA DUO OVAL	184	180	90
NOVOLA DUO OVAL/	260/270	180	80
NOVOLA DUO OVAL STAR			
VAIO DUO OVAL	951	180	80

\*CENTRO DUO 2 (Modell-Nr. 131)

Für den Einbau der CENTRO DUO 2 sind mindestens ein Längs- und zwei Seitenteile erforderlich, die mit zwei Füllstücken ergänzt werden. Als Einbausituation bietet sich aufgrund der Form der Whirlwanne der Einbau an der Wand an.

\*\*CENTRO DUO 1 links/rechts (Modell-Nr. 129/130)

Für den Einbau der CENTRO DUO 1 links/rechts sind mindestens ein Längs- und ein Seitenteil erforderlich, die mit jeweils einem Füllstück ergänzt werden. Als Einbausituation bietet sich aufgrund der Form der Whirlwanne der Eckenbau links/rechts an.

### ACHTECKWANNEN

Achteckwannen werden immer mit zwei Längs- und zwei Seitenteilen eingebaut, die mit vier Füllstücken ergänzt werden. Wie bei den Rechteckwannen sind hier ebenfalls ein Nischen-, Eck- und Wandeinbau sowie eine freistehende Variante möglich, jedoch entsteht im Unterschied dazu immer ein umlaufender Rand von 8 cm.

Modell	Modell-Nr.	Länge (cm)	Breite (cm)
NOVOLA DUO 8/NOVOLA DUO 8 STAR	258/259	180	80
RETRO 8/RETRO 8 STAR	822/823	180	90
RONDO 8/RONDO 8 STAR	708/709	170	75
RONDO 8/RONDO 8 STAR	718/719	180	80
VAIO DUO 8	953	180	80

### SECHSECKWANNEN

Sechseckwannen werden mittels modellspezifischer Lösungen eingebaut, die als Komplettsysteme verfügbar sind. Die Einbausituation ist immer „quer zur Ecke“, da bei einem Einbau „spitz in die Ecke“ kein Zugang zu den hinteren Aggregaten möglich ist (siehe auch Einbaubeispiele auf Seite 3).

Modell	Modell-Nr.	Länge (cm)	Breite (cm)
CENTRO DUO 6	134	200	75
MEGA DUO 6	182	214	90
NOVOLA DUO 6/NOVOLA DUO 6 STAR	254/255	210	80
RETRO 6/RETRO 6 STAR	824/825	190	80
RONDO 6/RONDO 6 STAR	706/707	197	75
RONDO 6/RONDO 6 STAR	716/717	206	80
TWIN POOL	660	170	100
VAIO DUO 6	952	210	80
VAIO 6/VAIO 6 STAR	958/959	190	90

MULTIVERSO ist nicht einsetzbar für die Modelle KUSATSU POOL, PUNTA DUO 3, VAIO DUO 3 und STUDIO. Neben den Kaldewei Whirlwannen kann das Verkleidungssystem auch für Kaldewei Badewannen ohne Whirlsystem eingesetzt werden.

