

Duravit AG
Werderstr. 36
78132 Hornberg
Germany
Phone +49 7833 70 0
Fax +49 7833 70 289
info@duravit.com
www.duravit.com

www.sensowash.com

Duravit Showrooms: Hornberg and Meißen (Germany), Paris (France), New York (USA), Cairo (Egypt), Bizerte (Tunisia) and Shanghai (China). More Infos? www.duravit.com/showrooms

Australia

Duravit Bathrooms Australia Pty Ltd.
PO Box 6327 · Alexandria 2015 NSW
Phone +61 2 8070 1889
info@au.duravit.com
www.duravit.com.au

Austria

Duravit Austria GmbH
Industriezentrum NÖ-Süd
Straße 2a/M38 · 2355 Wiener Neudorf
Phone +43 2236 677 033 0
Fax +43 2236 677 033 10
info@at.duravit.com · www.duravit.at

Belgium/Luxembourg

Duravit BeLux sprl/bvba
Brusselssesteenweg 288
B-3090 Overijse
Phone +32 2 6560510
Fax +32 2 6560515
info@be.duravit.com · www.duravit.be

Brazil

Duravit do Brasil Ltda.
Av. Brig. Luis Antônio, 3530 - cj.71
01402-001 - São Paulo - SP
Phone +55 11 5906 9090
info@br.duravit.com · www.duravit.com.br

Canada

Duravit USA, Inc.
2205 Northmont Parkway
Suite 200 · Duluth, GA 30096
Phone +1 770 9313575
Fax +1 770 9318454
info@usa.duravit.com · www.duravit.us

China

Duravit Shanghai Office
10/F Jiushi Tower
28 Zhong Shan Road South
Shanghai 200010
Phone +86 21 6330 9922
Fax +86 21 6330 4808
info@cn.duravit.com · www.duravit.cn

Duravit Beijing Office

711 Nexus Center, 7/F
19 A East 3rd Ring Road North
Beijing 100020
Phone +86 10 5967 0101
Fax +86 10 5967 0101-100
info@cn.duravit.com · www.duravit.cn

Czech Republic/Slovakia

Duravit Ceska republika s.r.o.
Přímětická 52 · 66901 Znojmo
Phone +420 515 220 155
Fax +420 515 220 154
info@cz.duravit.com · www.duravit.com

Denmark

Duravit Danmark A/S
Jegstrupvej 6 · 8361 Hasselager
Phone +45 8626 6000
Fax +45 8626 6001
info@dk.duravit.com · www.duravit.dk

Egypt

Duravit Egypt
Duravit Building
Elmosheer Ahmed Ismail St.
Sheraton Heliopolis, Piece No.9,
Square 1160, Cairo 11361
Phone +2 02 26968700
Fax +2 02 22681294
duravit.egypt@eg.duravit.com
www.duravit.com.eg

France

Duravit S.A.
C.S. 30010
67241 Bischwiller Cedex
N° Indigo +33 820 820 414
Fax +33 388 906 101
info@fr.duravit.com · www.duravit.fr

Hong Kong

Duravit Asia Limited
Unit 3408B, 34/F, AIA Tower
183 Electric Road
North Point · Hong Kong
Phone +852 2219 8780
Fax +852 2219 8893
info@hk.duravit.com
www.duravit.com.hk

Hungary

Duravit AG
Magyarországi Képviselet
Panoráma u. 30 · 2083 Solymár
Phone +36 26 564465
Fax +36 26 564466
info@hu.duravit.com · www.duravit.com

India

Duravit India Private Limited
61, Titanium
Near Prahladnagar Auda Garden
Prahlanadnagar · Ahmedabad - 380 015
Gujarat
Phone +91 79 66112300
Fax +91 79 66112316
info@in.duravit.com · www.duravit.in

Italy

Duravit Italia S.r.l.
Via Faentina 207 F
48124 Ravenna (RA)
Phone +39 0544 509711
Fax +39 0544 501694
info@it.duravit.com · www.duravit.it

Japan

Duravit Japan Co., Ltd.
3F Fukiya Bldg. 1-20 Kakudacho
Kita-ku Osaka, 530 0017 Japan
Phone +81 6 6130 8611
Fax +81 6 6130 8053
info@jp.duravit.com · www.duravit.co.jp

Latin America

Duravit América Latina
Avda. del Libertador N°15.082, 1° piso
B1641ANH Acassuso · Buenos Aires
Phone +54 11 47434343
Fax +54 11 47434455
info@ar.duravit.com · www.duravit.com

Middle East

Duravit Middle East S.A.L.
Off Shore
Elias Hraoui Avenue - Nohra Building -
Furn El Shebbak · Second floor
Beirut, Lebanon · P.O.Box : 13-6055
Chouran - Beirut 1102-2090
Phone/Fax +961 1 283429
+961 1 283430/+961 1 283431
info@lb.duravit.com · www.duravit.com

Netherlands

Duravit Nederland B.V.
Ruwekampweg 2
5222 AT 's-Hertogenbosch
Phone +31 73 6131970
Fax +31 73 6100983
info@nl.duravit.com · www.duravit.nl

Norway

Duravit Norge
Phone +47 815 33 600
Fax +47 815 33 601
info@no.duravit.com · www.duravit.no

Poland

Duravit Polska Sp. z o. o.
Al. Krakowska 36 B
05-090 Warszawa/Raszyn
Phone +48 22 716 19 24
Fax +48 22 716 19 25
info@pl.duravit.com · www.duravit.pl

Portugal

Duravit Portugal
Rua Fonte da Carreira, 144
Manique, 2645-467 Alcabideche
Phone +351 21 466 7110
Fax +351 21 466 7119
duravit@jrbotas.com · www.duravit.com

Russia

000 Duravit Rus
Proezd Serebryakova, 6
Moscow 129343
Phone +7 499 650 75 60
Fax +7 499 650 75 60
info@ru.duravit.com · www.duravit.com

Singapore

Duravit Asia Limited
63 Tras Street
Singapore 079002
Phone +65 6238 6354
Fax +65 6238 6359
info@hk.duravit.com · www.duravit.sg

Saudi Arabia

Duravit Saudi Arabia LLC
Al-Shahwan Commercial Center
Arafat Street, Al-Hamra
3rd floor, Office 4
P.O. Box: 9135, Jeddah 21413
Phone +966 2 664 10 38
+966 2 665 80 54
Fax +966 2 661 76 94
info@sa.duravit.com · www.duravit.com

South Africa

Duravit South Africa (Pty) Ltd
30 Archimedes Road
Kramerville, 2090
Sandton · Johannesburg · PO Box 833
Strathavon · 2031
Phone +27 (0) 11 555 1220
Fax +27 (0) 11 262 4601
info@za.duravit.com · www.duravit.co.za

Spain

Duravit España S.L.U
Poligono Industrial Sector Z
c/de la Logística, 18
08150 Parets del Vallès (Barcelona)
Phone +34 902 387 700
Fax +34 902 387 711
info@es.duravit.com · www.duravit.es

Sweden

Duravit Sweden AB
Svangan 2 B · 416 68 Göteborg
Phone +46 31 3375650
Fax +46 31 215140
info@se.duravit.com · www.duravit.se

Switzerland

Duravit Schweiz AG
Bahnweg 4 · 5504 Othmarsingen
Phone +41 62 887 25 50
Fax +41 62 887 25 51
info@ch.duravit.com · www.duravit.ch

Tunisia

Duravit Tunisia S.A.
Boulevard de l'Environnement
Zarzouna 7021 - Bizerte
Phone +216 72 591 130
Fax +216 72 590 236
info@tn.duravit.com · www.duravit.com.tn

Turkey

Duravit Yapı Ürünleri Sanayi ve Ticaret A.Ş
İstanbul Deri Organize Sanayi Bölgesi
Vakum Caddesi · No:1,İ-4 Özel Parsel
34956 Tuzla/İstanbul
Phone +90 216 458 51 51
Fax +90 216 458 51 95
info@tr.duravit.com · www.duravit.com.tr

Ukraine

Duravit Ukraine
Repr. Office Kyiv
Liniya Str. 17 · 03038 Kyiv
Phone +38 044 259 99 39
Fax +38 044 259 99 49
info@ua.duravit.com · www.duravit.com

United Arab Emirates

Duravit ME · SAL Off Shore · Rep. Off.
Aspect Tower · Office # 2406
Business Bay · Dubai - UAE
P.O.Box 390865 · Dubai
Phone +971 4 427 40 80
Fax +971 4 427 40 81
info@ae.duravit.com · www.duravit.com

United Kingdom

Duravit UK Limited
Unit 7, Stratus Park · Brudenell Drive
Brinklow, Milton Keynes · MK10 0DE
Phone +44 845 500 7787
Fax +44 845 500 7786
info@uk.duravit.com · www.duravit.co.uk

USA

Duravit USA, Inc.
2205 Northmont Parkway
Suite 200 · Duluth, GA 30096
Phone +1 770 9313575
Fax +1 770 9318454
info@us.duravit.com · www.duravit.us

Leben im Bad
Living bathrooms

DURAVIT

sensowash®

DURAVIT

sensowash®
DESIGN BY S+ARCK

sensowash®
DESIGN BY S+ARCK

sensowash®
D-CODE

SensoWash®, nový přístup k designu, komfortu a čistotě. Nic není tak pečlivé, hygienické, přirozené a osvěžující jako umytí se vodou. Není divu, že bidetová sedátka - kombinace klozetu a bidetu - získávají více a více příznivců na celém světě. Navíc, když se tomuto segmentu začal věnovat Duravit, expert v oblasti designu a wellness. Výsledkem je funkčností působivý a vzhledem vzrušující: SensoWash®.

SensoWash® reprezentuje novou oblast bidetových sedátek, věnujících se moderním potřebám: potřeba po hygienické čistotě, pohodlném ovládní, dobrém a dlouhodobém designu a po individualitě. Proto Duravit nabízí SensoWash ve třech různých komfortních kategoriích, s designem, který se hodí na rozličné Duravit série. SensoWash nabízí víc, než jen wc hygienu; Sensowash poskytuje skutečné zkvalitnění života a definuje současný, nekomplikovaný, trvalý životní styl - nový přístup k designu, komfortu a čistotě.

SensoWash®. Ein neues Gefühl für Design, Komfort und Reinheit. Nichts ist so gründlich, so hygienisch, so natürlich und so erfrischend wie die Reinigung mit Wasser. Auch nach dem Toilettengang: Kein Wunder also, dass das Dusch-WC – die Symbiose aus WC und Bidet – überall auf der Welt immer mehr begeisterte Anhänger findet. Und umso schöner, dass sich jetzt der Design- und Wellness-Experte Duravit diesem Thema gewidmet hat. Das Ergebnis ist so funktional überzeugend wie visuell aufregend: SensoWash®.

SensoWash® steht für ein neues Programm von Dusch-WC-Sitzen, das sich modernen Bedürfnissen verschrieben hat. Dem Bedürfnis nach hygienischer Sauberkeit. Nach hohem Bedienkomfort. Nach guter, nachhaltiger Gestaltung. Und nach Individualität: Deshalb bietet Duravit SensoWash® in drei unterschiedlichen Komfortklassen an, im Design sorgfältig abgestimmt auf die WCs verschiedener Duravit-Serien. SensoWash® bietet mehr als bloße Toilettenhygiene. SensoWash® schenkt ein gutes Stück mehr Lebensqualität, und definiert einen zeitgemäßen, unkomplizierten und nachhaltigen Lifestyle – eben ein neues Gefühl für Design, Komfort und Reinheit.



Rozdílná technologie, stejný komfort. SensoWash® Starck C se skrytým připojením nebo SensoWash® Starck s viditelným, obě verze mají stejnou technickou vybavenost a stejný komfort.

Unterschiedliche Technik, gleicher Komfort. Ob SensoWash® Starck C mit verdeckten oder SensoWash® Starck mit sichtbaren Anschlüssen: Beide Versionen bieten die gleichen technischen Features – und den gleichen Komfort.

Komfort, uspokojující vaše individuální potřeby - SensoWash® je dostupný ve třech komfortních třídách: SensoWash® D-Code za ekonomickou cenu, SensoWash® Starck a SensoWash® Starck C pro noblesní vkus, ve kterém keramika skryje připojení vody a elektřiny (pro ohřev vody, dosoušení a sedátka). Tato technologie umožňuje důsledně puristický celkový vzhled. Linie nejsou narušovány rušivými elementy - výhoda pro všechny designově orientované koupelnové návrháře. SensoWash® Starck C je kompatibilní s klobzety z Duravit sérií Starck 2, Starck 3, Darling New, DuraStyle a Happy D.2.

Komfort für individuelle Ansprüche. SensoWash® gibt es in drei Komfortklassen: SensoWash® D-Code zum günstigen Preis, für gehobene Ansprüche SensoWash® Starck und SensoWash® Starck C: Hier führen die Anschlüsse für Wasser und Strom (für Wassererwärmung, Föhn und Sitzheizung) unsichtbar durch die Keramik. Diese Technik ermöglicht ein konsequent puristisches Gesamtbild: Die Formensprache wird durch keinerlei störende Elemente unterbrochen – interessant für jeden designorientierten Badgestalter. Mit SensoWash® Starck C kompatibel sind die WCs der Duravit-Serien Starck 2, Starck 3, Darling New, DuraStyle und Happy D.2.



Přehled			
	SensoWash® Starck C se skrytým připojením SensoWash® Starck C mit verdeckten Anschlüssen	SensoWash® Starck s viditelným připojením SensoWash® Starck mit sichtbaren Anschlüssen	SensoWash® D-Code s viditelným připojením SensoWash® D-Code mit sichtbaren Anschlüssen
			
Série Starck 2	610001	610000	
Série Starck 3	610001	610000	
Série Darling New	610001	610000	
Série Happy D.2	610300		
Série DuraStyle	610200		
Série D-Code			610100

DURAVIT
DESIGN BY STARCK

V ZÁSADĚ JE DOBRÝ DESIGN JEDNODUCHÝ: ČISTÝ, NEZDOBENÉ TVARY; JEMNÁ, ALE VÝRAZNÁ KLENBA; VŠE V ZÁJMU NEKOMPROMISNÍ FUNKČNOSTI. A TO JE PŘESNĚ TO, CO PHILIPPE STARCK VYTVOŘIL SE SENSOWASH® STARCK.

IM GRUNDE GEHT GUTES DESIGN DOCH GANZ EINFACH. KLARE, SCHNÖRKELLOSE FORMEN. EIN WEICHER, ABER MARKANTER SCHWUNG. ALLES IM SINNE KOMPROMISSLOSER FUNKTIONALITÄT. UND GENAU SO HAT ES PHILIPPE STARCK BEI SENSOWASH® STARCK GEMACHT.



Starck by Jean-Baptiste Mondino

SensoWash® Starck: čistý blahobyt s nejlepším designem. Koupelna není novým teritoriem pro Philippa Starcka. Rozhodně vytvořil legendární produkty pro Duravit - a v průběhu vytvořil historii designu. Starck měl vizi o zcela novém designu klozetového sedátka, skloubeného s maximálním čistícím komfortem. Výsledkem byl SensoWash® Starck - vyjímečné bidetové sedátko, vytvořené oslavovaným designérem. Jak můžete vidět: elegantní, extra tenký design ukazuje vysoký požadavek po nadčasové modernosti. Jak můžete cítit: SensoWash® Starck dělá dojem nejen svým vzhledem, ale také skrze hmatatelné zážitky, počínaje ohřívaným sedátkem a konče bezdrátovým, snadno použitelným dálkovým ovladačem. Funkce samy nabízejí komfort lehkého ovládání, od jemné očisty po příjemné dosoušení. To dělá každý výlet na klozet wellness zážitkem a vy se cítíte znovuzrození. Můžeme bez nadsázky říci, že pokud jednou vyzkoušíte SensoWash® Starck, nebudete chtít nic jiného.

SensoWash® Starck. Pures Wohlgefühl im besten Design. Das Badezimmer ist für Philippe Starck kein Neuland. Hat er doch für Duravit durchaus legendäre Produkte kreiert – und damit Designgeschichte geschrieben. Jetzt hatte Starck die Vision eines völlig neuen WC-Sitz-Designs, gepaart mit höchstem Reinigungskomfort. Das Ergebnis ist SensoWash® Starck – ein außergewöhnlicher Dusch-WC-Sitz, gestaltet von einem renommierten Designer. Das sieht man: Die elegante, extra-schlank Formgebung zeigt den hohen formalen Anspruch – zeitlose Modernität. Und das spürt man: Denn neben der Optik überzeugt SensoWash® Starck auch mit einem haptischen Genuss, vom bequemen, beheizbaren Sitz bis zur kabellosen, intuitiv bedienbaren Fernbedienung. Die Funktionen selbst – von der sanften Reinigung bis zum angenehmen Trockenföhnen – bieten höchsten Komfort bei einfachstem Handling. So wird jeder Toilettengang zum kleinen Wellness-Highlight, und man fühlt sich wie neugeboren. Ohne zu übertreiben: Wer SensoWash® Starck einmal erlebt hat, will nie wieder darauf verzichten.



Bezespárová přizpůsobivost:
SensoWash® Starck C může být kombinován s pěti různými Duravit sériemi.

Harmonisch angepasst:
SensoWash® Starck C ist kombinierbar mit fünf unterschiedlichen Duravit-Serien.

Bezespárý: přímka, kruh, jemná klenba - to jsou všechny elementy, které použil Philippe Starck, aby dal SensoWash Starck jeho umírněný, ale jedinečný vzhled. Tento zjednodušující design poskytuje nejen nadčasovou modernost, ale také větší kompatibilitu: SensoWash® Starck lze kombinovat s různými Duravit sériemi. To znamená, že sedátko je vždy logickým vizuelním pokračováním keramiky. Design je "bezespárový" - tak čirý, čistý a osvěžující jako voda, kterou používá SensoWash® Starck pro jemnou očistu.

Wie aus einem Guss. Eine Gerade, ein Kreis, ein sanfter Schwung - mehr Elemente brauchte Philippe Starck nicht, um SensoWash® Starck sein zurückhaltendes, aber charakteristisches Äußeres zu geben. Diese gestalterische Reduktion bringt nicht nur eine zeitlose Modernität mit sich, sondern auch eine höhere Kompatibilität: SensoWash® Starck harmonisiert perfekt mit den WCs unterschiedlicher Duravit-Serien. Dabei wirkt der WC-Sitz immer wie eine logische optische Fortsetzung der Keramik. Ein Design „wie aus einem Guss“ - so klar, rein und belebend wie das Wasser, mit dem SensoWash® Starck den Benutzer sanft und sauber reinigt.





SensoWash® Starck + Starck 2

SensoWash® a Starck 2, koupelna jako pramen: designér Philippe Starck se s touto sérií vrací zpět k počátkům koupelno-
vého designu. Kulaté tvary keramiky, připomínající pohyb tekoucí vody, nás nutí vidět a vnímat koupelnu novým způsobem.
Také zde nalezneme elegantní křivky v rámci vizuální dokonalosti klozetu: závěsné a stojící klozety mají skryté uchycení,
aby nebyly narušovány dokonalé linie. Požitek pro designově orientované oči. V kombinaci se SensoWash® Starck tvoří
extrémně komfortní montáž - v případě se sedátkem SensoWash® Starck C bez viditelného připojení vody a elektřiny.

SensoWash® und Starck 2. Das Bad als Quelle: Mit der Serie Starck 2 geht Designer Philippe Starck zurück zu den
Ursprüngen des Bad-Designs. Fließend nehmen die harmonischen Kreisformen der Keramik die Bewegung auf,
mit der das Wasser seinen Weg zurücklegt, und veranlassen uns, den Raum Bad neu zu sehen und zu erleben. Auch
im WC-Bereich trifft man auf elegante Rundungen in optischer Vollendung: Wand- und Stand-WC sind vollständig
geschlossen, man sieht keinerlei Befestigung – ungebrochene Perfektion, ein Fest für das designorientierte Auge.
Ausgerüstet mit SensoWash® Starck entstehen extrem komfortable Ensembles, mit SensoWash® Starck C auch ohne
sichtbare Anschlüsse.





SensoWash® Starck + Starck 3

SensoWash® a Starck 3: design v každém směru, různorodost a cena. S tímto návrh Philippe Starck keramickou sérii - a zrevolucionizoval sanitární svět. Díky vysoké estetické hodnotě, široké škále produktů a dobrým poměrem výkon - cena, je Starck 3 populární volbou investorů jak z privátní sféry, tak projektového odvětví. Klozety Starck 3 také nabízí bohatý výběr a dají se použít jak v hlavní, tak v hostovské koupelně. Závěsný klozet (vlevo), stojící klozet (1), one-piece klozet (2) a kombinační klozet (3), může být kombinován s bidetovým sedátkem SensoWash® Starck nebo SensoWash® Starck C; keramika a sedátko tvoří harmonický soulad.

SensoWash® und Starck 3. Das Maß aller Dinge in Sachen Design, Vielfalt und Preis: Mit diesem Anspruch hat Philippe Starck das Keramikprogramm Starck 3 entworfen – und die Sanitärwelt revolutioniert. Dank seiner hohen Ästhetik, seiner breiten Produktpalette und seines guten Preis-Leistungs-Verhältnisses wird Starck 3 oft und gerne eingesetzt, im Privathaus wie im Projektbereich. Auch in puncto WCs bietet Starck 3 Variantenreichtum für die unterschiedlichsten Einsatzmöglichkeiten vom Bad bis zum Gäste-WC. Kombinierbar mit SensoWash® Starck oder SensoWash® Starck C sind Wand-WC (links), Stand-WC (1), One-Piece-WC (2) und Two-Piece-WC (3): Keramik und WC-Sitz bilden eine harmonische Einheit.





SensoWash® a Darling New: pozvedává design na vyšší úroveň. Myšlenka, stojící za sérií Darling New je jednoduchá a brilantní - a současná jako vždy. Celá řada, navržená studiem Sieger Design, vytváří svým elegantním vzhledem, komplexností a přátelskou cenou, velice dobrý dojem. Delikátní zaoblení hrany, prolínající se skrze produkty, se také objevuje u klozetů. Ničím nerušené boční stěny, skrývající upevnění, jsou krása sama. Závěsný klozet se stavební hloubkou 620mm, one piece a kombi klozet, se dají osadit SensoWash® Starck nebo SensoWash® Starck C bidetovým sedátkem, všude tam kde jsou požadovány flexibilní a dostupné klozety.

SensoWash® und Darling New. Viel Design für wenig Geld: Die Idee der Serie Darling New ist ebenso einfach wie brillant – und aktuell wie eh und je. Entworfen von Sieger Design, überzeugt das Komplettprogramm durch modernen Chic, ein umfangreiches Programm und ein überaus freundliches Preisgefüge. Das visuelle Leitmotiv der Serie, die filigrane umlaufende Kante, kommt auch im WC-Bereich voll zur Geltung. Von purer Schönheit sind die vollständig geschlossenen Seiten mit unsichtbarer Befestigung. Mit SensoWash® Starck oder SensoWash® Starck C ausgerüstet werden können das Wand-WC mit 620 mm Ausladung und die One-Piece- und Two-Piece-Ausführung zum Einsatz in Bad, Gästebad – und überall dort, wo moderne, flexible und erschwingliche WC-Lösungen gefragt sind.





SensoWash® Starck + DuraStyle

SensoWash® a DuraStyle: DuraStyle nastavuje nové standardy v kvalitě a designu u ekonomických koupelen, což dělá z této série ideální volbu jak pro privátní, tak veřejný sektor. Výsledkem je série, která je nezaměnitelná, zejména díky své formální jednoduchosti: příznačná hrana je viditelná od umyvadel po klozety. Závěsný klozet s rimless technologií, poskytuje zcela otevřený kruh, který umožňuje inovativní distribuci vody, s kompletně hygienickým splachováním. Může být kombinován s bidetovým sedátkem SensoWash® DuraStyle se skrytým připojením.

SensoWash® und DuraStyle. In Sachen hochwertiges, aber günstiges Design setzt DuraStyle einen neuen Standard im Bad, was das Programm sowohl für den Home- als auch den Project-Bereich zur idealen Wahl macht. Dabei bleibt DuraStyle gerade in seiner optischen Schlichtheit unverwechselbar: Die markante Keramikkante zieht sich durch die gesamte Serie und ist auch im WC-Bereich präsent. Beim Wand-WC Rimless ermöglicht die offene Spülrandgestaltung eine innovative Wasserführung, natürlich mit hygienisch einwandfreier Spülung. Kombinierbar mit SensoWash® DuraStyle by Starck ohne sichtbare Anschlüsse.





Duravit závěsné klozety s rimless technologií: SensoWash® poskytuje hygienickou očistu pro uživatele - rimless splachovací technologie poskytuje hygienickou očistu pro klozet. Vyvinuto Duravitem, design otevřeného splachovacího kruhu poskytuje inovativní metodu distribuce vody: voda vtéká intezivně do mísy a celá její vnitřní část je kompletně a kontinuálně oplachována po celou dobu splachovacího procesu. Je garantován peřektní oplach i při objemu vody 4,5l. Otevřený kruh je lehce přístupný, což usnadňuje jeho čištění. Rimless technologie je dostupná u závěsných klozetů z různých sérií. Chcete-li vidět rimless v akci, klikněte na http://www.youtube.com/watch?v=dJLB_GasMKk

Duravit Wand-WCs mit Rimless-Technologie. SensoWash® sorgt für hygienische Sauberkeit beim WC-Benutzer – die Rimless-Spültechnologie sorgt für hygienische Sauberkeit beim WC. Entwickelt von Duravit, ermöglicht die offene Spülrandgestaltung eine innovative Wasserführung: So gelangt das Wasser kraftvoll und symmetrisch in das Becken, und die komplette Innenfläche wird während des gesamten Spülvorgangs dauerhaft und vollständig gespült. Dank moderner 4,5-l-Technik sind selbst bei kleinen Wassermengen perfekte Spülergebnisse garantiert. Und dank des offenen und gut zugänglichen Randbereichs lässt sich das Becken noch leichter sauber halten. Reinklicken und in Aktion sehen auf pro.duravit.de/rimless



hygienický oplach povrchu
aniž by voda vystříkla ven
hygienische
Flächenspülung ohne
Überspritzen

vynikající splachovací
výsledky i s malým
objemem vody
hervorragende Spül-
ergebnisse auch bei
kleinen Wassermengen



dynamické vedení vody
dynamische
Wasserführung


otevřený splachovací
kruh pro snadné čištění
offene Spülrand-
gestaltung für
leichte Reinigung



SensoWash® a Happy D.2: ženský, vkusný a archetypní - nová eleganc si nachází cestu do koupelny s Happy D.2. Je to díky jemným křivkám a zakulaceným rohům, které definují celou sérii. Stručně řečeno, nezaměnitelný design a speciální lehkost, to je Happy D.2. Toto se odráží i v klozetu: jemné křivky keramiky dokonale harmonizují s tvary SensoWash® Happy D.2 bidetového sedátka bez viditelného připojení, které se může kombinovat jak se stojící, tak závěsnou verzí.

SensoWash® und Happy D.2 Feminin, chic und archetypisch – mit Happy D.2 hält eine neue Eleganz Einzug im Bad. Grund dafür sind die feinen Radian der abgerundeten Ecken, die sich durch das gesamte Badprogramm ziehen – und Happy D.2 nicht nur eine unverwechselbare Formensprache, sondern auch eine besondere Leichtigkeit verleihen. Das macht sich auch im WC-Bereich bemerkbar: Dabei harmonieren die sanften Rundungen der Keramik perfekt mit den Formen von SensoWash® Happy D.2 by Starck ohne sichtbare Anschlüsse, lieferbar in Kombination mit dem Happy D.2 Wand-WC.





NALEZENÍ PERFEKTNÍHO TVARU JE POUZE JEDNÍM Z ASPEKTŮ DOBRÉHO DESIGNU. FUNKČNOST JE PRÁVĚ TO, CO URČUJE OPRAVDU ÚSPĚŠNÝ PRODUKT. NENÍ POCHYB, ŽE SENSOWASH® VYPADÁ NE-SKUTEČNĚ ATRAKTIVNĚ: NYNÍ SE SEZNAMTE S MNOŽSTVÍM JEHO UŽITEČNÝCH FUNKCÍ.

DIE PERFEKTE FORM ZU FINDEN IST NUR EIN ASPEKT GUTER GESTALTUNG. ERST IN SEINER FUNKTIONALITÄT BEWEIST SICH EIN RUNDUM GELUNGENES PRODUKT. DASS SENSOWASH® AUSSERGEWÖHNLICH GUT AUSSIEHT, IST UNBESTRITTEN. LERNEN SIE NUN DIE VIELEN WOHLTUENDEN FUNKTIONEN KENNEN.

Tiché zavírání víka a sedátka
Sanftes Schließen
von Deckel und Sitz

Hýžďová sprcha, Lady-sprcha,
napájení
Gesäßdusche,
Ladydusche, Power

Infračervený senzor
Infrarotempfänger

Rychlá demontáž: jednoduchá demontáž
sedátka
Schnellentriegelung:
Einfache Demontage des Sitzes

Integrované vyhřívání
sedátka
Integrierte Sitzheizung

Design by Philippe Starck
Design by Philippe Starck

Elektrické ovládání víka a sedátka
Elektrische Betätigung von
Deckel und Sitz

Lehce udržovatelný povrch
Pflegeleichte Oberfläche

Senzor usednutí
Benutzererkennung

Noční světlo: osvětlení vnitřní části
Nachtlicht:
beleuchtetes Innenbecken

Elegantní, ergonomické tvary
Elegante, ergonomische Formgebung

Praktický, poutavý, intuitivní: je naprosté potěšení používat dálkové ovládání, díky svému vzhledu, pocitu a funkci. Lehce podsvícená tlačítka oceníte hlavně při použití v noci. Když není dálkové ovládání používáno, je uloženo v praktickém držáku s magnetem.

Handlich, großzügig, übersichtlich: Optik, Haptik und Funktionalität machen schon die Benutzung der Fernbedienung von SensoWash® Starck zum puren Wohlgefühl. Nimmt man sie in die Hand, leuchten die Bedienfelder kurz auf, was sich bei Nacht als besonders praktisch erweist. Bei Auswahl leuchten die entsprechende Taste und die damit verbundenen weiteren Wahlmöglichkeiten auf. Wenn die Fernbedienung nicht gebraucht wird, sitzt sie schön aufgeräumt in ihrer Aufnahmestation mit magnetischer Halterung, ganz leicht an die Wand zu montieren.



Infračervený senzor
Infrarotsender

Komfortní sprcha
Komfortdusche

Automatické otvírání a zavírání víka a sedátka
Automatisches Öffnen und Schließen
von Deckel und Sitz

Lady-sprcha
Ladydusche

Hýžďová sprcha
Gesäßdusche

Stop
Stopp

Individuální polohování trysky
Individuelle Positionierung
des Duschstabs

Fén s teplým vzduchem
Warmluft-Föhn

Nastavení tlaku vody
Strahlintensität

Uložení uživatelského profilu
Speicherung der Benutzerprofile

Individuální nastavení teploty fénu, sedátka a vody
Individuelle Föhn-, Sitz- und
Wassertemperatur

Nastavení tlaku vody a teplotní nastavení
Regulierung von Wasserdruck
und -temperatur



Komfort již v ovládní. Promyšlený do posledního detailu. Veškeré funkce SensoWash Starck jsou spouštěny přes dálkové ovládní. Počínaje motoricky poháněným sedátkem a víkem, které se na příkaz otevřou a zavřou. Vyhříváné sedátko je příjemné již na dotek a teplota může být individuálně nastavena. Senzor se postará o to, aby nedošlo k přehřátí. Po použití klozetu jednoduše zvolte požadovanou funkci - hýžďová sprcha, komfortní sprcha nebo lady-sprcha - a užíjte si příjemnou očistu pomocí teplé vody. Ta je následována jemným proudem tepla, který zajišťuje fén. Teplota vody, objem vody, pozice trysky a teplota vzduchu je individuálně nastavitelná. Pro dodatečný komfort je možné uložit osobní nastavení do dvou profilů. A i když je ovládní dálkového ovladače velice intuitivní, pro jistotu je součástí držáku zjednodušený návod na použití, což je zvláště vhodné, pokud je SensoWash Starck použit v hotelu.

Komfortabel von Anfang an. Durchdacht bis ins Detail. Sämtliche Funktionen von SensoWash® Starck werden per Fernbedienung gesteuert. Beginnend bei WC-Deckel und WC-Sitz, die sich auf Befehl motorbetrieben öffnen und schließen. Auch von Hand schließen beide ganz sanft, dank Absenkautomatik. Der haptisch angenehme WC-Sitz ist beheizbar, die Temperatur individuell regelbar. Ein Sensor passt auf, dass es nicht zu heiß wird. Nach dem Toilettengang wählt man einfach die gewünschte Funktion - Gesäßdusche, Komfortdusche oder Ladydusche - und genießt die angenehme Reinigung durch das warme Wasser. Anschließend lässt man sich sanft trocken föhnen. Wassertemperatur, Wassermenge, Düsenposition und Föhntemperatur sind ganz individuell einstellbar. Besonders komfortabel: Persönliche Vorlieben können in zwei unterschiedlichen Benutzerprofilen gespeichert werden. Und auch, wenn die Fernbedienung im Grunde ganz intuitiv verständlich ist: Zur Sicherheit findet man in der AufnahmeStation gut lesbare Kurzanleitungen in mehreren Sprachen - ideal auch dann, wenn SensoWash® Starck in Hotels eingesetzt werden soll.





SensoWash® Starck je pozvánka k dobrému pocitu. Ve dne i v noci. Při použití klozetu v noci, by nemělo být použito „normálního“ světla, neboť jas ovlivňuje hladinu melatoninu, což je hormon, který pomáhá regulovat spánek. Při jeho poklesu má tělo tendenci probouzet se. Proto je SensoWash Starck vybaven speciálním nočním LED osvětlením, které poskytuje dostatek osvětlení pro bezpečnou orientaci a zároveň neruší tělo při jeho odpočinku. Noční osvětlení je ovládáno dálkovým ovladačem. SensoWash Starck je vybaven dalšími dobrými nápady, které ulehčují život v koupelně! Ovládání je intuitivní a jasné. Zvolená funkce může být okamžitě zastavena, použitím dobře viditelného tlačítka Stop. Detekce uživatele zabraňuje spuštění nežádoucích funkcí.

SensoWash® Starck lädt ein zum Wohlfühlen. Bei Tag und bei Nacht. Wer nachts die Toilette besucht, sollte nicht das „normale“ Licht einschalten: Bei Lichteinfall sinkt der Wert des schlaffördernden Hormons Melatonin und der Körper gelangt in den Wachmodus. Deshalb ist SensoWash® Starck mit einer speziellen LED-Nachtlicht-Funktion ausgestattet, die bei Dunkelheit für angemessene Orientierung und Sicherheit sorgt, ohne den Ruhezustand des Körpers zu unterbrechen. Gesteuert wird die Nachtlicht-Funktion per Fernbedienung. Überhaupt macht SensoWash® Starck mit vielen guten Ideen das Leben im Bad leichter: Die Bedienfelder der Fernbedienung sind großzügig gehalten, die Symbole darauf sind auch ohne Brille gut zu erkennen und leicht zu verstehen. So kann die Bedienung ganz intuitiv und problemlos erfolgen. Jede angewählte Funktion kann durch die klar ersichtliche Stop-Taste sofort abgebrochen werden. Dank einer Benutzererkennung im WC-Sitz ist eine versehentliche Inbetriebnahme der Funktionen ausgeschlossen.



SensoWash® je příkladem hygieny - tryska je automaticky očištěna před a po použití. Nerezová tryska má antibakteriální vlastnosti a může být jednoduše sejmuta k očištění.

Hygiene hat bei SensoWash® oberste Priorität: Deshalb reinigen sich Duschstab und Düsen vor und nach jeder Benutzung selbsttätig. Vorbeugend verfügt der Stab aus Edelstahl über antimikrobielle Eigenschaften. Dieser erweist sich als äußerst pflegeleicht: Zur Reinigung lässt er sich problemlos mit einem Handgriff abnehmen.





Hýždňová sprcha: po použití toalety tato sprcha očišťuje příjemně a bezpečně. Teplota vody, množství vody a pozice trysek jsou individuálně nastavitelné a po uložení vždy opět k dispozici. Sprchové zařízení má hygienický povrch z ušlechtilé oceli a vyměnitelné trysky. Tyč i tryska se před a po použití automaticky čistí.

Gesäßdusche: Nach dem Toilettengang reinigt die Gesäßdusche ebenso angenehm wie sicher. Wassertemperatur, Wassermenge und Düsenposition lassen sich ganz individuell einstellen und, einmal gespeichert, wieder abrufen. Der Duschstab hat eine hygienische Edelstahl-Oberfläche und austauschbare Düsen. Stab und Düsen reinigen sich vor und nach jeder Anwendung selbsttätig.



Komfortní sprcha: funkce komfortní sprchy nabízí širší umytí, neboť tryska se pohybuje vpřed a vzad. Alternativně nabízí komfortní sprcha i funkci pulzace. S touto funkcí jsou tryska a tyč trysky, vždy automaticky očištěny před i po použití.

Komfortdusche: Eine extragründliche Reinigung verspricht die Komfortdusche: Dafür sorgen die vor- und zurückfahrenden Bewegungen des Duschstabs. Alternativ dazu kann die Komfortdusche auch mit einem pulsierenden Wasserstrahl verwendet werden. Auch bei dieser Funktion reinigen sich Stab und Düsen vor und nach jeder Benutzung von ganz allein.



Lady-sprcha: speciálně vyvinuto pro potřeby dámského využití. Funkce Lady-sprcha používá vodní paprsek, který v anatomicky správném úhlu zajišťuje jemné ošetření. Stejně jako u hýždňové a komfortní sprchy lze uložit individuální nastavení a je před a po použití zajištěno celkové automatické čištění.

Ladydusche: Speziell für die Bedürfnisse weiblicher Benutzer entwickelt, verwendet die Funktion Ladydusche einen speziellen Wasserstrahl, der im anatomisch richtigen Winkel für sanfte Reinigung sorgt. Wie bei der Gesäß- und Komfortdusche können individuelle Einstellungen gewählt werden und Stab und Düsen reinigen sich automatisch vor und nach der Anwendung.



Teplý vzduch - fén: po ukončení funkcí sprchování přichází na řadu fén, vysoušející teplým vzduchem. Teplotu lze regulovat dálkovým ovládáním. Zde je rovněž možné uložení oblíbeného nastavení a jeho opakované využití.

Warmluft-Föhn: Nach Beendigung der verschiedenen Duschfunktionen kommt der Föhn zum Einsatz, der sanft und behutsam mit warmer Luft trocknet. Die Temperatur der Föhnluft lässt sich nach Belieben über die Fernbedienung regeln. Auch bei dieser Funktion können persönliche Vorlieben gespeichert und wieder abgerufen werden.

SENSOWASH® BRILANTNÍ NÁPAD PRO TY UŽIVATELE, KTEŘÍ OCENÍ DESIGN, KOMFORT A PŘIROZENOU HYGIENU. JE JEŠTĚ VÍCE ATRAKTIVNÍ, DÍKY PŘEKVAPIVĚ DOBRÉ CENĚ - TO VŠE JE SENSOWASH® D-CODE.

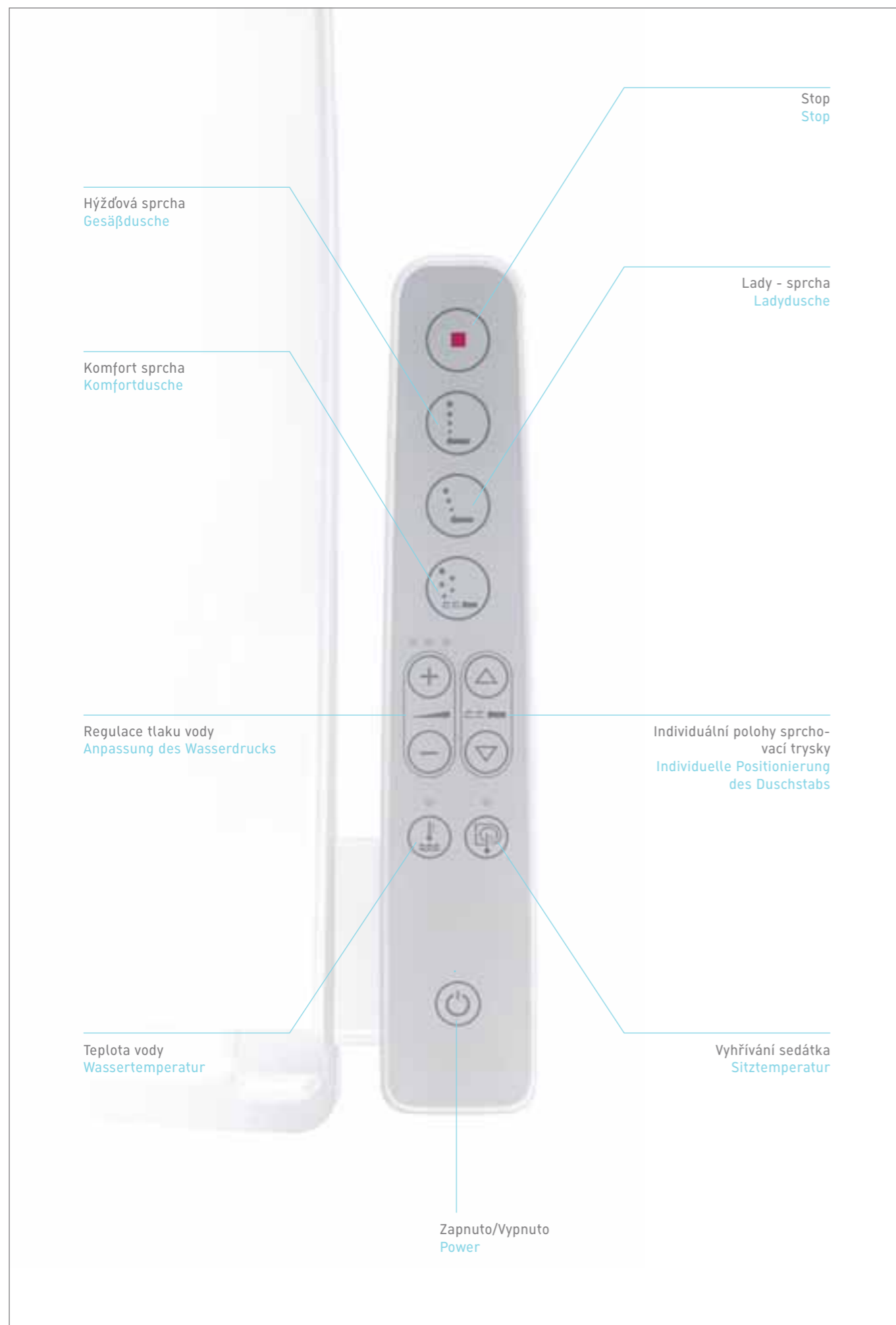
SENSOWASH® IST EINE GENIALE IDEE FÜR ALLE BADBENUTZER, DIE DESIGN, KOMFORT UND NATÜRLICHE HYGIENE SCHÄTZEN. UMSO SCHÖNER, DASS DIESE IDEE AUCH SCHON ZU EINEM ÜBERRASCHEND GÜNSTIGEN PREIS ZU HABEN IST - ALS SENSOWASH® D-CODE.



SensoWash® D-Code. Inteligentní alternativa. Chcete komfort, ale nepotřebujete ostatní doplňky, které s ním souvisí? Chcete dobrý design za dostupnou cenu? Tak nemusíte dále hledat, je zde SensoWash® D-Code bidetové sedátko. Se svým elegantním tvarem, jednoduchým použitím a atraktivní cenou je SensoWash® D-Code inteligentní alternativou pro privátní, ale i veřejný sektor. Navržen studiem Sieger Design tak, aby odpovídal D-Code sérii. SensoWash® D-Code také skóruje v oblasti funkcí: například logické rozvržení ovládací jednotky, pomáhá k jednoduchému a intuitivnímu užívání. Atraktivní, funkční a komfortní, SensoWash® D-Code zaručuje, že mytí vodou je tak přirozené, jako mytí rukou - a taktéž proměňuje každou návštěvu koupelny na pocit pohody a zároveň zanechává pocit svěžesti a čistoty po zbytek dne.

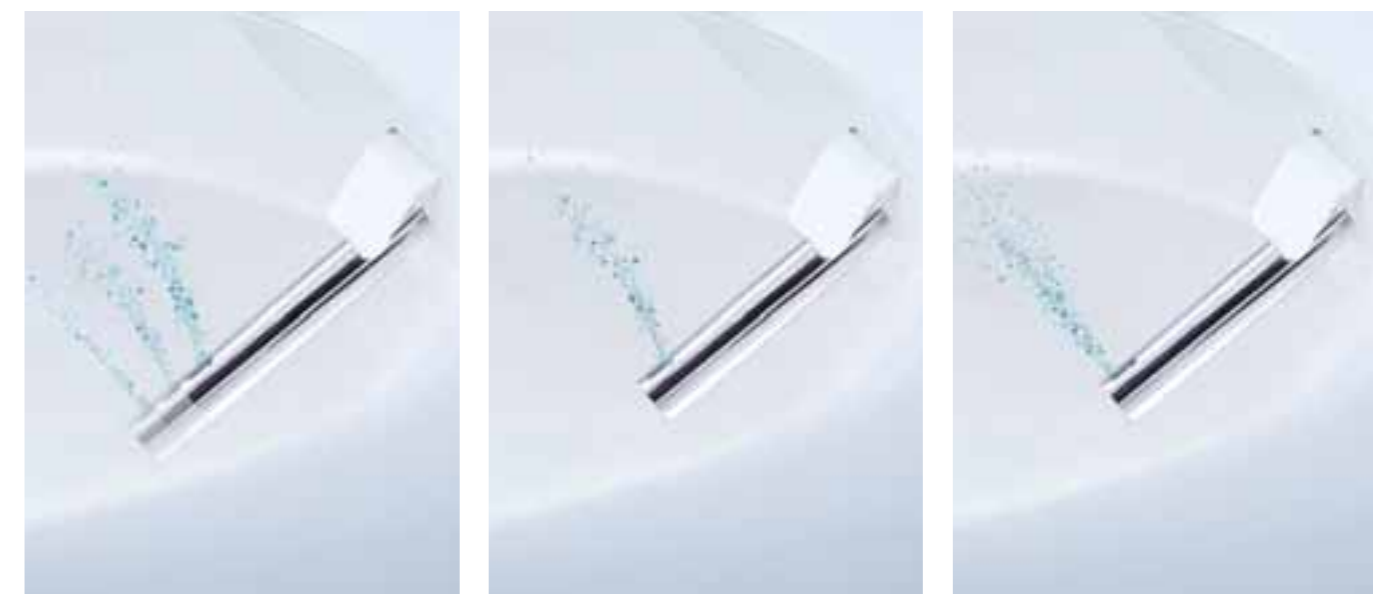
SensoWash® D-Code. Die intelligente Alternative. Sie wünschen sich Komfort, brauchen aber nicht alle Extras? Sie wollen gutes Design zu einem vernünftigen Preis? Dann präsentiert sich das Dusch-WC SensoWash® D-Code als intelligente Alternative: Elegant in der Formgebung, pflegeleicht in der Benutzung und ideal im Preis-Leistungs-Verhältnis, bietet sich SensoWash® D-Code für Privathaushalte ebenso wie für den öffentlichen und halböffentlichen Bereich an. Formal abgestimmt auf die von Sieger Design gestaltete Duravit-Keramikserie D-Code, kann SensoWash® auch bei der Funktionalität punkten: Die Bedieneinheit beispielsweise besticht durch eine logische optische Gliederung, die die Bedienung ganz einfach und intuitiv gestaltet. Formschön, funktional und komfortabel, macht SensoWash® D-Code die Reinigung mit Wasser zur Selbstverständlichkeit wie das Händewaschen - und bleibt dabei doch ein kleiner Luxus, eine Wohlfühl-Pause, die einen den weiteren Tag sauber und erfrischt erleben lässt.





Sedněte si. Nechte se hýčkat. Funkce SensoWash® D-Code jsou ovládány přes ovládací jednotku. Je umístěna tam, kde je potřeba - na straně bidetového sedátka - přesně v takové pozici, která maximálně usnadňuje použití. Ergonomické sedátko je zvláště pohodlné. Požadované funkce jsou voleny přes ovládání: hýžďová sprcha, komfortní sprcha nebo lady - sprcha - příjemně teplé, příjemně jemné. Teplota vody, intenzita proudu a pozice trysky mohou být individuálně nastaveny. SensoWash® D-Code je hygienický a zároveň uživatelsky přívětivý. Tryska je automaticky omyta před a po použití. Antibakteriální vlastnosti trysky a sedátka zabraňují kumulaci špíny a bakterií. Sedátko může být pro čištění demontováno.

Nehmen Sie Platz. Und lassen Sie sich verwöhnen. Gesteuert werden die Funktionen von SensoWash® D-Code über die Bedieneinheit. Sie befindet sich genau da, wo sie gebraucht wird, seitlich vom WC-Sitz, bei einem Abstand, der sowohl ein komfortables Bedienen wie Sitzen ermöglicht. Dabei erweist sich der ergonomisch geformte Sitz als besonders bequem. Per Bedieneinheit wird die gewünschte Funktion angewählt: Gesäßdusche, Komfortdusche oder Ladydusche – angenehm warm, angenehm sanft. Wassertemperatur, Strahlintensität und Düsenposition sind individuell regelbar. SensoWash® D-Code ist ebenso hygienisch wie pflegeleicht: Duschstab und Düsen reinigen sich vor und nach jeder Benutzung selbsttätig, Schmutz und Keimen wird durch antimikrobielle Eigenschaften von Duschstab und WC-Sitz vorgebeugt. Zur Reinigung nimmt man den Sitz ganz einfach mit einem Handgriff ab.





ÚČELEM TEHNOLOGIE JE ZPŘÍJEMNIT SI ŽIVOT. SE SENSOWASH®, SI VOLÍTE INOVATIVNÍ TECHNOLOGII OD ZNAČKY DURAVIT, COŽ JE SYNONYMUM PRO KOMFORT A WELLNESS NEJVYŠŠÍHO STUPNĚ.

TECHNIK HAT DIE AUFGABE, UNSER LEBEN ANGENEHMER ZU GESTALTEN. MIT SENSOWASH® ENTSCHIEDEN SIE SICH FÜR INNOVATIVE TECHNOLOGIE MARKE DURAVIT – UND DAMIT FÜR KOMFORT UND WELLNESS AUF HÖCHSTEM NIVEAU.



SEDÁTKO	SITZ			
Pomalé sklápění víka a sedátka	Sanftes Schließen von Deckel und Sitz	●	●	●
Elektromechanické otevírání a zavírání sedátka	Elektromotorisches Öffnen und Schließen von Deckel und Sitz	●	●	-
Regulovatelná teplota sedátka	Regulierbare Sitztemperatur	●	●	●
Senzor usednutí	Benutzererkennung	●	●	●
HYGIENA	HYGIENE			
Samočinné čištění trysky před a po použití	Selbsttätige Vor- und Nachreinigung von Stab und Düsen	●	●	●
Antibakteriální vlastnosti sedátka a trysky	Antimikrobielle Eigenschaften von Sitz und Duschstab	●	●	●
Tryska odnímatelná k čištění	Düse zur Reinigung abnehmbar	●	●	-
FUNKCE TRYSKY (SPRCHY)	DUSCHFUNKTIONEN & KOMFORT			
Hýžďová sprcha	Gesäßdusche	●	●	●
Lady - sprcha	Ladydusche	●	●	●
Oscilující komfortní sprcha	Oszillierende Komfortdusche	●	●	●
Pulzující masážní funkce	Pulsierende Massagefunktion	●	●	-
Nastavitelná pozice trysky	Justierbare Duschstab-Position	●	●	●
Nastavitelná pozice trysky	Regulierbare Wasserstrahlstärke	●	●	●
Regulovatelná teplota vody	Regulierbare Wassertemperatur	●	●	●
Regulovatelná teplota vzduchu	Regulierbare Föhntemperatur	●	●	-
Programovatelný uživatelský profil	Programmierbare Benutzerprofile	●	●	-
Funkce nočního světla	Nachtlicht-Funktion	●	●	-
Dálkové ovládání	Fernbedienung	●	●	-
Postranní ovládací tlačítka	Bedienfeld am Gerät	●	●	●
TECHNICKÉ ÚDAJE	TECHNISCHE ANGABEN			
Přehřátí vody v tanku	Duschwasserbereitstellung durch Warmwassertank	-	-	●
Doohřev vody průtokovým ohřivačem	Duschwassererwärmung mittels Durchlauferhitzer	●	●	-
Energeticky úsporný režim	Energiesparmodus	●	●	●
Spotřeba vody	Wasserverbrauch der Duschfunktion	0,35 – 0,45 L/Min	0,35 – 0,45 L/Min	0,45 – 0,65 L/Min
Jmenovité napětí	Nennspannung	100 – 120 V~ / 220 – 240 V~	100 – 120 V~ / 220 – 240 V~	100 – 120 V~ / 220 – 240 V~
Frekvence	Frequenz	50/60 Hz	50/60 Hz	50/60 Hz
Tlak vody	Wasserdruck	0,07 – 0,75 MPa	0,07 – 0,75 MPa	0,1 – 0,68 MPa
Ochranná třída: ochrana proti odstříkující vodě z kteréhokoli směru	Schutzart: Schutz gegen allseitiges Spritzwasser	IPX4	IPX4	IPX4
TEPLOTNÍ ROZSAH	TEMPERATURBEREICH			
Provozní teplota	Betriebstemperatur	10 – 40 °C	10 – 40 °C	10 – 39 °C
Teplota vody	Wasser-Temperatur	32 – 40 °C	32 – 40 °C	32 – 39 °C
Teplota sedátka	Sitz-Temperatur	33 – 37 °C	33 – 37 °C	31 – 37 °C
Teplota vzduchu - fén	Warmluft-Föhn-Temperatur	40 – 55 °C	40 – 55 °C	-
NAPĚTÍ	LEISTUNG			
Maximální příkon	Max. Leistungsaufnahme	1650 W	1650 W	765 W
Skryté připojení - vody/elektřiny	Verdeckte Anschlüsse – Wasser/Strom	●	-	-

Připojte pouze na el. okruh, chráněný FI-jističem (GFCI).
Vor der Montage des Produktes ist die Installation eines FI-Schutzschalters für Bäder und Feuchträume erforderlich.

1 # 610001 00 00*
 (SensoWash® Starck C)
2 # 2533590000 ◊ ◊ ◊
3 # 0933000005 ▲

1 # 610001 00 00*
 (SensoWash® Starck C)
2 # 2129590000 ◊ ◊ ◊ ◊ ◊
3 # 0933000005 ▲

1 # 610000 00 00*
 (SensoWash® Starck)
2 # 2533090000 ◊ ◊ ◊
3 # 0933000005 ▲

1 # 610000 00 00*
 (SensoWash® Starck)
2 # 2129090000 ◊ ◊ ◊ ◊ ◊
3 # 0933000005 ▲

1 # 610000 00 00*
 (SensoWash® Starck)
2 # 2226090000 ▲ ◊ ◊

1 # 610000 00 00*
 (SensoWash® Starck)
2 # 2141090000 ◊ ◊ ◊ ◊ ◊
3 # 0920100005 ▲ ✕ ✕ ✕

0014220000
 # 8990250006

1 # 610001 00 00*
 (SensoWash® Starck C)
2 # 2226590000 ▲ ◊ ◊

1 # 610001 00 00*
 (SensoWash® Starck C)
2 # 2141590000 ▲ ◊ ◊ ◊ ◊ ◊
3 # 0920100005 ▲ ✕ ✕ ✕

One-Piece
1 # 610001 00 00*
 (SensoWash® Starck C)
2 # 2120510000 ▲ ◊ ◊ ◊ ◊ ◊
3 # 0920400004 ▲ ✕ ✕ ✕

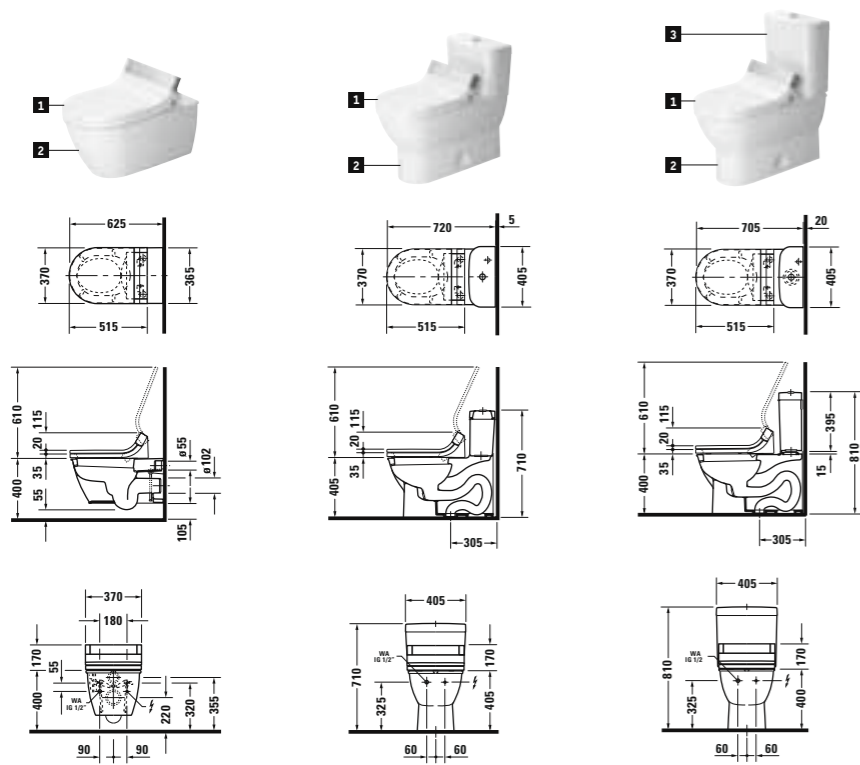
Two-Piece
1 # 610001 00 00*
 (SensoWash® Starck)
2 # 2125510000 ▲ ◊ ◊ ◊ ◊ ◊
3 # 0920400004 ▲ ✕ ✕ ✕

1 # 610001 00 00*
 (SensoWash® Starck)
2 # 2120010000 ▲ ◊ ◊ ◊ ◊ ◊
 (SensoWash® Starck)

Two-Piece
1 # 610001 00 00*
2 # 2125010000 ▲ ◊ ◊ ◊ ◊ ◊
 (SensoWash® Starck)
3 # 0920400004 ▲ ✕ ✕ ✕

* Volitelné doplňky: ProBox (#0050710000) ochranný přístroj typ AB/EN 13077. Více info viz aktuální ceník.
 Optionales Zubehör: ProBox (#0050710000) Sicherungseinrichtung Typ AB/EN 13077. Weitere Informationen siehe aktuelle Preisliste

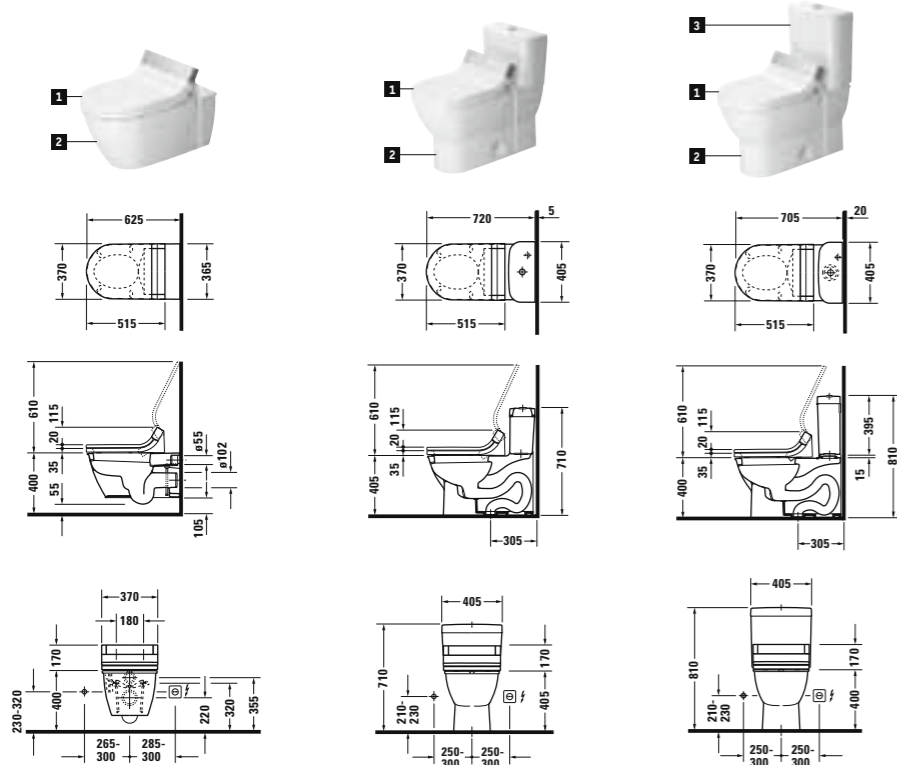
* Volitelné doplňky: ProBox (#0050710000) ochranný přístroj typ AB/EN 13077. Více info viz aktuální ceník.
 Optionales Zubehör: ProBox (#0050710000) Sicherungseinrichtung Typ AB/EN 13077. Weitere Informationen siehe aktuelle Preisliste



1 # 610001 00 00*
(SensoWash® Starck C)
2 # 2544590000 ∆ ∘

One-Piece
1 # 610001 00 00*
(SensoWash® Starck C)
2 # 2123510000 ∆ ∘

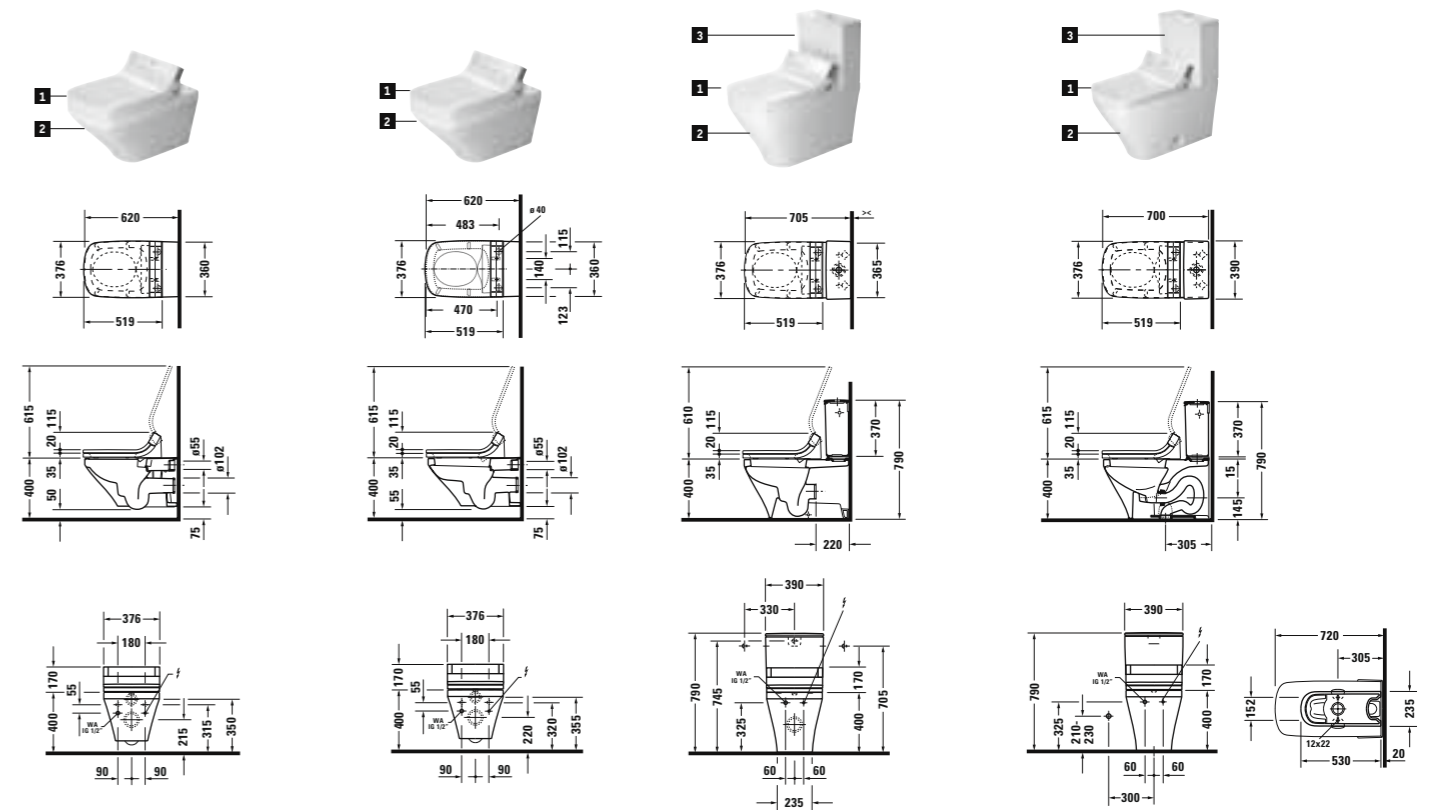
Two-Piece
1 # 610001 00 00*
(SensoWash® Starck C)
2 # 2126510000 ∆ ∘
3 # 0931200005 ∆ ✕



1 # 610000 00 00*
(SensoWash® Starck)
2 # 2544090000 ∆ ∘

One-Piece
1 # 610000 00 00*
(SensoWash® Starck)
2 # 2123010000 ∆ ∘

Two-Piece
1 # 610000 00 00*
(SensoWash® Starck)
2 # 2126010000 ∆ ∘
3 # 0931200005 ∆ ✕

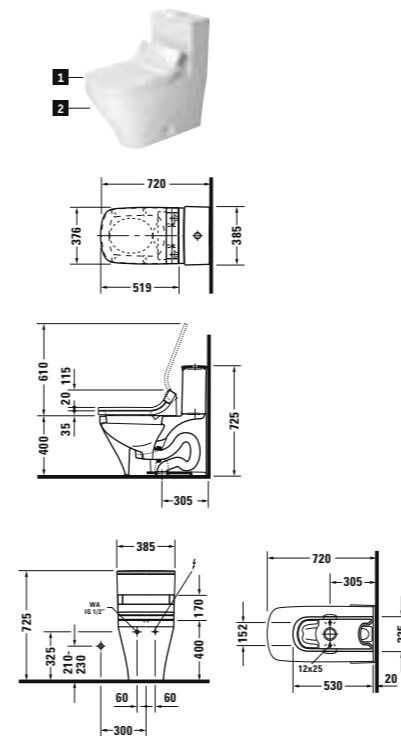


Rimless
1 # 610200 00 00*
(SensoWash® DuraStyle by Starck)
2 # 2542590000 ∆ ∘

1 # 610200 00 00*
(SensoWash® DuraStyle by Starck)
2 # 2537590000 ∆ ∘

1 # 610200 00 00*
(SensoWash® DuraStyle by Starck)
2 # 2156590000 ∆ ∘ ∘
3 # 0935000005 ∆ ∆ ∆
0935100005 ∆ ✕
0935000085 ∆ ∆ ∆
0935100085 ∆ ✕

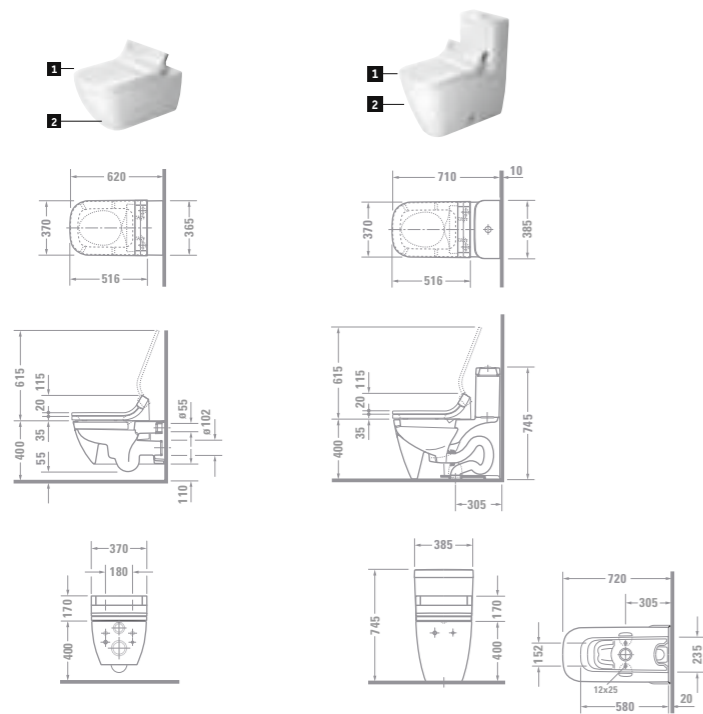
Two-Piece
1 # 610200 00 00*
(SensoWash® DuraStyle by Starck)
2 # 2160510000 ∆ ∘ ∘
3 # 0935200005 ∆ ✕



One-Piece
1 # 610200 00 00*
(SensoWash® DuraStyle by Starck)
2 # 2157510000 ∆ ∘ ∘

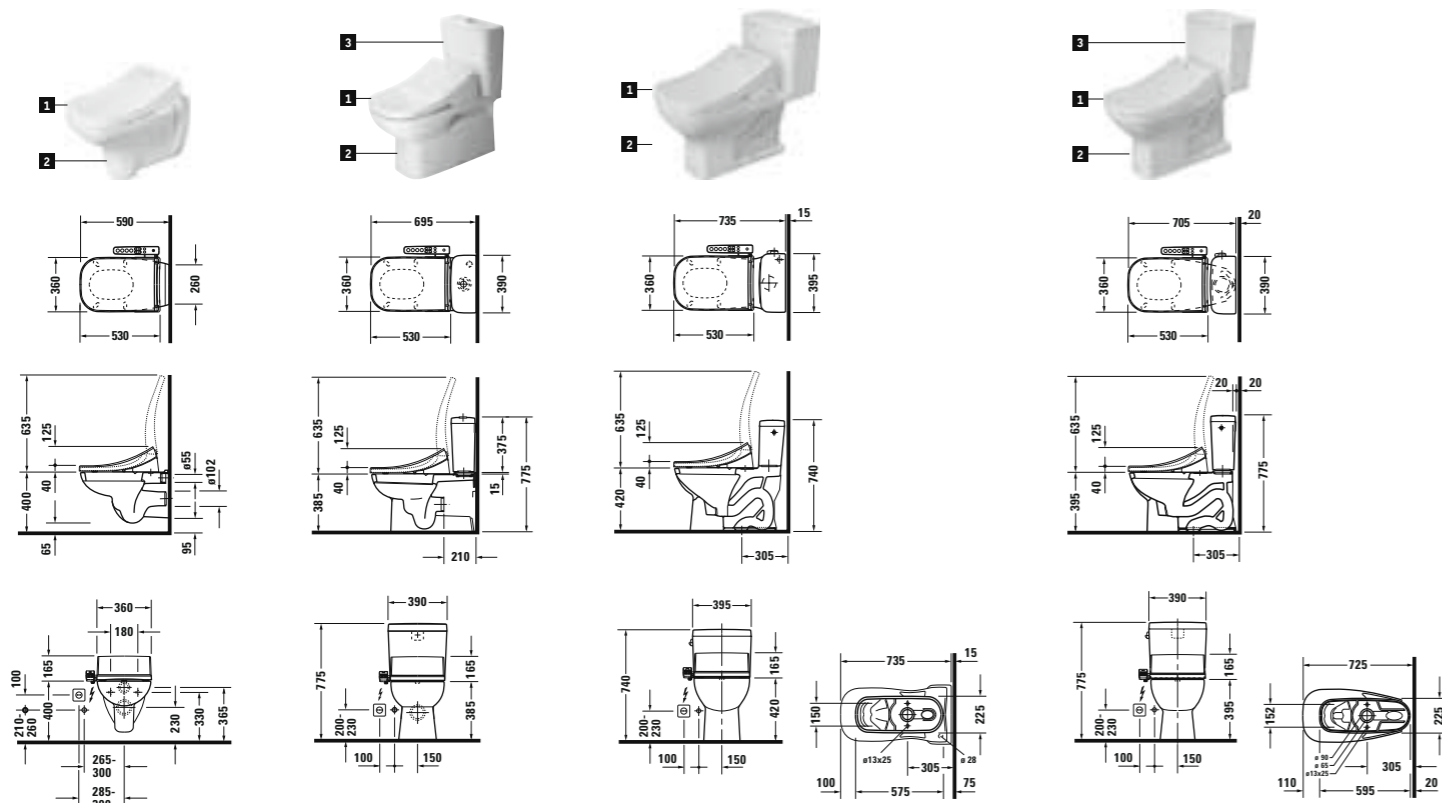
* Volitelné doplňky: ProBox (#0050710000) ochranný přístroj typ AB/EN 13077. Více info viz aktuální ceník.
Optionales Zubehör: ProBox (#0050710000) Sicherungseinrichtung Typ AB/EN 13077. Weitere Informationen siehe aktuelle Preisliste

* Volitelné doplňky: ProBox (#0050710000) ochranný přístroj typ AB/EN 13077. Více info viz aktuální ceník.
Optionales Zubehör: ProBox (#0050710000) Sicherungseinrichtung Typ AB/EN 13077. Weitere Informationen siehe aktuelle Preisliste



Rimless
1 # 610300 00 00 *
 (SensoWash® Happy D.2 by Starck)
2 # 2550590000 ⚙️

One-Piece
1 # 610300 00 00 *
 (SensoWash® Happy D.2 by Starck)
2 # 2121510000



1 # 610100 00 00 *
 (SensoWash® D-Code)
2 # 2223090000 ⚙️

1 # 610100 00 00 *
 (SensoWash® D-Code)
2 # 2142090000 ⚙️
3 # 0927000004 ⚙️
0927100004 ⚙️

One-Piece
1 # 610100 00 00 *
 (SensoWash® D-Code)
2 # 0113010000 ⚙️

Two-Piece
1 # 610100 00 00 *
 (SensoWash® D-Code)
2 # 0117010062 ⚙️
3 # 0927200002 ⚙️

* Volitelné doplňky: ProBox (#0050710000) ochranný přístroj typ AB/EN 13077. Více info viz aktuální ceník.
 Optionales Zubehör: ProBox (#0050710000) Sicherungseinrichtung Typ AB/EN 13077. Weitere Informationen siehe aktuelle Preislste



A. PŘEDINSTALACE VE STĚNĚ - DIE UNTERPUTZ - VOR INSTALLATION



A.1. Předinstalační set je namontován v době instalace podomítkového splachovače. Obsahuje upevňovací destičku, šroub, podložky a matice, 1/2" fitting. Dále předinstalační list a montážní návod.

Set je přizpůsobený na všechny standardní podomítkové splachovače. (obj. č. #0050720000).

A.1. Während der Rohbauphase wird das Vorinstallations-Set montiert. Es besteht aus einer exakt abgestimmten Fixierungsplatte, Montage-material, 1/2"- Fitting, Vorinstallationsdaten-blatt und Montageanleitung.

Das Set ist abgestimmt auf alle gängigen Vorwandelemente (Best.-Nr. # 0050720000).



A.2. Jednotlivé díly jsou upevněny na podomítkový splachovač. Universální 1/2" vnitřní závit umožňuje lehké napojení na studenou vodu.

A.2. Die Teile des Vorinstallations-Sets werden an das Vorwandelement montiert. Dank des universalen 1/2"-Innengewindes kann der Anschluss an das Kaltwassernetz problemlos erfolgen.



A.3. Vyvedte elektrický drát ze zdi v místě, uvedeném v předinstalačním listě. Drát o délce 800mm umožňuje jednoduché napojení.

A.3. Das Stromkabel wird gemäß Vorinstallationsdatenblatt an der vorgegebenen Stelle aus der Wand herausgeführt. Wichtig für eine bequeme Montage ist eine Kabellänge von 800 mm.



B.4. Dejte klozet s pomocným prvkem před podomítkový splachovač. Flexi hadici, která je upevněna, protáhněte klozetem a vytáhněte přes otvor. Zafixujte ji pomocí kartonu.

B.4. WC und Montagehilfe werden vor dem Vorwandelement platziert. Der bereits montierte Schlauch wird durch das WC geführt, bei der Öffnung links wieder herausgezogen und mittels Kartonklemme fixiert.



B.5. Napájení (černá koncovka) protáhněte klozetem a zafixujte pomocí kartonu. Na šrouby, které trčí ze stěny našroubujte Durafix válečky a na ně zavěste klozet. Upevněte jej pomocí šroubů zespod.

B.5. Der Stromanschluss (schwarze Kupplung) wird durchs WC geführt und oben per Kartonklemme fixiert. Auf die Stockschrauben werden die Durafix-Metalladapter aufgeschraubt, dann wird das WC aufgeschoben und von unten fixiert.



B.6. Drát, který je vyveden ze stěny, zapojte do krabice. Tu upevněte na klozet pomocí suchého zipu zespod klozetu. Krabice je zabezpečena a není vidět.

B.6. Das aus der Wand kommende Stromkabel wird in der Kabelbox an einem integrierten Klemmblock angeschlossen. Die Kabelbox per Klettstreifen im WC fixiert. Die Positionierung wird durch die bereits montierten Gegenstücke im WC angezeigt. So ist die Stromverbindung sicher und unsichtbar verstaut.

B. INSTALACE KLOZETU - DIE INSTALLATION DES WCS



B.1. K dodávce klozetu patří Durafix-upevnění (u závěsného klozetu), pomocný prvek při montáži z kartónu, přípojný set se všemi důležitými koncovkami a přesný návod na montáž.

B.1. Zum Lieferumfang des WCS gehören die passende Durafix-Schnellbefestigung (beim Wand-WC), die Montagehilfe aus Kartonage, das Anschluss-Set mit allen wichtigen Anschlusskomponenten und eine ausführliche Montageanleitung.



B.2. Pomocný prvek se položí plochou stranou na zem a na něj potom dnem vzhůru klozet.

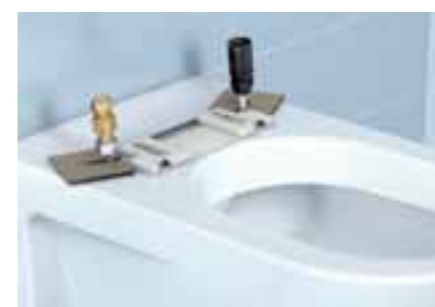
B.2. Die Montagehilfe wird mit der flachen Seite auf den Boden gelegt und das Wand-WC verkehrt herum darauf platziert. So lässt sich die Durafix-Befestigung bequem anbringen.



B.3. Otočíme klozet glazovaným odpadem dolů tak, aby nedošlo k jeho poškození nebo poškrábání. 1/2" přípojovací konzole je napojena na přípojovací set, který je na podomítkovém splachovači a pomocí matice je upevněna flexi hadice.

B.3. Das WC wird umgedreht, so dass der glasierte Sifonbogen freiliegt und nicht beschädigt oder verkratzt wird. Der 1/2"-Anschlusswinkel wird am vorbereiteten Wasseranschluss des Vorwandelements montiert, der Druckschlauch mittels Überwurfmutter.

C. UPEVNĚNÍ BIDETOVÉHO SEDÁTKA SENSOWASH® STARCK C - DIE MONTAGE VON SENSOWASH® STARCK C.



C.1. Připevněte montážní desku na klozet. Na spodní straně sedátka se nachází přípojovací místa pro elektřinu a vodu. Deska je utěsněna gumovým těsněním, aby se nedostala voda, například z čištění, do keramiky.

C.1. Die Montageplatte wird auf dem WC fixiert. An der Unterseite des WC-Sitzes befinden sich die vormontierten Anschlusskomponenten für Wasser und Strom. Gummidichtungen schützen davor, dass z. B. bei der Reinigung Wasser in das Innere der Keramik eindringt.



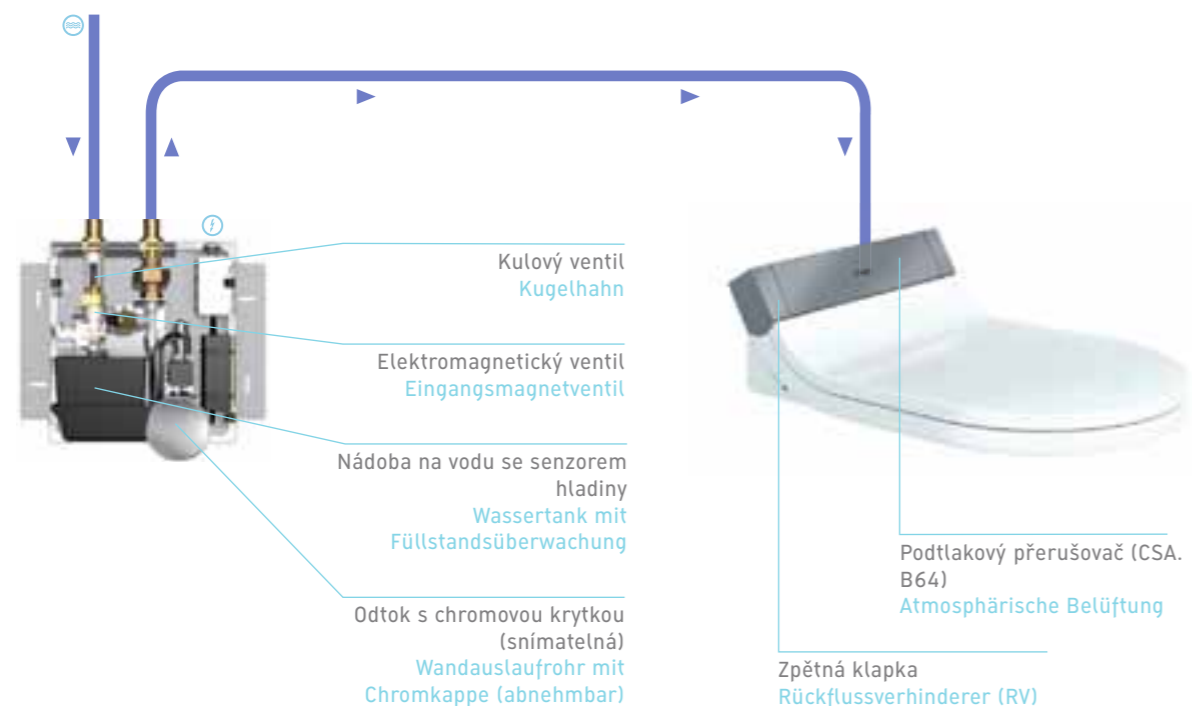
C.2. Sešroubujte koncovky elektrického připojení a napojte vodu. Pootočte šroubem o 45°, aby se otevřel kulový ventil.

C.2. Die Kupplungshälften für die Stromverbindung werden verschraubt. Für die Wasserführung wird das Kugelventil mittels Überwurfmutter mit dem Sitz verbunden. Nach einer 45°-Drehung ist das Ventil geöffnet und die Wasserverbindung ist funktionsbereit.



C.3. Nasuňte sedátko na montážní desku pod úhlem cca 15° a zacvakněte. Sedátko je připraveno. K demontáži použijte tlačítko na boční straně sedátka. Zmáčnete jej a jednoduše vysuňte.

C.3. Der WC-Sitz wird in einem Winkel von ca. 15° auf die Montageplatte eingeklinkt – fertig. Zur Reinigung lässt sich der Sitz durch einen seitlichen Tastendruck lösen und leicht anheben – und danach einfach wieder einklinken.



Dvojitá ochrana díky Proboxu: Abychom zabezpečili normu EN 1717, týkající se ochrany pitné vody od dekontaminované vody, Duravit vyvinul dvojitou ochranu pro SensoWash®. Za prvé, sedátko jako takové má dvě zpětné klapky. Jednu na připojovací hadici a druhou na připojení. Za druhé, Duravit poskytuje dodatečné bezpečnostní zařízení: Probox. Ten se instaluje do zdi, přímo na připojení studené vody, mimo sedátko. Odpad je veden přímo ke klozetu. Touto cestou Duravit naplňuje veškeré požadavky na bezpečnost, které se tohoto produktu týkají - a dokonce je převyšuje. Probox dává projektantům jistotu, že jejich instalace uspokojí všechny zákonné požadavky.

Doppelt sicher dank Probox. Um den gesetzlichen Anforderungen der Norm DIN EN 1717 zum Schutz des Trinkwassers vor Verunreinigungen gerecht zu werden, hat Duravit für SensoWash® ein zweigleisiges Schutzsystem entwickelt. Zum einen verfügt der WC-Sitz selbst über einen Rückflussverhinderer im Anschlussstutzen und über eine integrierte atmosphärische Belüftung. Im Fall von Unterdruck im Trinkwassernetz wird so das Rücksaugen von verschmutztem Wasser verhindert. Zum anderen bietet Duravit eine zusätzliche Absicherungseinrichtung an: die Probox. Diese wird außerhalb des Sitzes, direkt in der Kaltwasserzuleitung Unterputz-installiert. Die Abgangsleitung führt direkt zum WC-Sitz. So erfüllt Duravit sämtliche Sicherheitsanforderungen, die man an ein Produkt nur stellen kann. Und dem Sanitärfachmann gibt die Probox die Gewissheit, dass seine Installation die gesetzlichen Anforderungen mehr als erfüllt.