

Tieto záručné podmienky sa vzťahujú výlučne na výrobky distribuované spoločnosťou VIVA, Rožňavská 8, 821 04 Bratislava.

Výrobok, ktorý ste si zakúpili, bol výrobcom riadne testovaný a odsúhlasený. V prípade, že sa aj napriek týmto opatreniam počas záručnej doby vyskytne na Vami zakúpenom výrobku závada spôsobená výrobnou chybou alebo nedostatkom materiálu, obráťte sa za účelom reklamácie predmetného výrobku priamo na distribútora:

**VIVA, Rožňavská 8, 821 04 Bratislava**  
**tel.: +421 2 322 026 11**  
**e-mail: viva@viva-sk.sk**

K vybaveniu vašej reklamácie je potrebné preposlať doklad o kúpe a riadne vyplnený záručný list predajcom s popisom závady.

Na všetky výrobky sa poskytuje štandardná základná záruka v dĺžke 24 mesiacov odo dňa zakúpenia výrobku. Pri splnení nižšie uvedených zvláštnych podmienok je poskytnutá predĺžená záruka v trvaní 5 rokov odo dňa zakúpenia výrobku. Nárok na uplatnenie záručného plnenia (opravy alebo výmeny) chybného výrobku alebo jeho častí na náklady výrobcu vzniká súčasne so vznikom chyby predaného výrobku v príslušnej záručnej dobe. Nárok na uplatnenie štandardného záručného plnenia (opravy alebo výmeny) chybného výrobku alebo jeho častí na náklady výrobcu zaniká v nasledujúcich prípadoch:

- ◆ pokiaľ sa výrobok využíva v rozpore s účelom, na ktorý je určený;
- ◆ ak nie je predložený platný doklad o nadobudnutí výrobku (zákazník nemá doklad o začatí trvania záručnej lehoty);
- ◆ pri realizácii montáže v rozpore s návodom na inštaláciu;
- ◆ v prípade, že bol na výrobku vykonaný neoprávnený alebo neodborný zásah majiteľom alebo inou neoprávnenou osobou;
- ◆ pri poškodení, ktoré spôsobili vodné nečistoty, vodné rázy v potrubí, vodný kameň, prevádzkové závady, prevádzkové nedostatky inštalácie, agresívne vplyvy životného prostredia, chemikálií a čistiacich prostriedkov;
- ◆ v dôsledku závad spôsobených vyššou mocou (napr. prírodnými katastrofami, záplavami, požiarimi).

Nárok na uplatnenie záručného plnenia (opravy alebo výmeny) chybného výrobku alebo jeho častí na náklady výrobcu v rámci predĺženej 5-ročnej záruky okrem vyššie uvedených prípadov ďalej zaniká aj pri vzniku týchto skutočností:

- ◆ originálny záručný list nebol vyplnený predajcom;
- ◆ prívod teplej a studenej vody nie je vybavený funkčným filtrom jemnosti min. 200 µm na zachytávanie mechanických nečistôt;
- ◆ tlak na prívode teplej a studenej vody nie je vyrovnaný;
- ◆ záruka sa nevzťahuje ani na časti produktu poškodené bežným prevádzkovým opotrebovaním (napr. tesnenia, perlátory, filtre), na krehké časti produktu (napr. sklo poškodené rozbitím), na spotrebný materiál (el. batérie).

Pokiaľ bude pred vykonaním opravy zistené, že vada vznikla po uplynutí záručnej lehoty, ktorá začína plynúť od dátumu zakúpenia výrobku, alebo ak nebudú splnené niektoré požadované záručné podmienky (viď vyššie), hradí náklady spojené s opravou **majiteľ výrobku**.

Ostatné podmienky pre reklamovanie závad a záručný servis sa riadia príslušnými ustanoveniami Občianskeho zákonníka a Zákona na ochranu spotrebiteľa Slovenskej republiky.



# ZÁRUČNÝ LIST

## jednopákové, miešacie batérie

**Jednopáková, miešacia batéria (typ, farba):** .....

**Dátum predaja výrobku:** .....

**Meno a presná adresa spotrebiteľa (vrátane tel. čísla):** .....

Dátum nahlásenia opravy	Dátum vykonania opravy	Popis vykonanej práce použité náhradné diely	Servisný technik

**UPOZORNENIE:** Pri strate záručného listu, alebo nevyplnení dátumu predaja a potvrdenia predajňou zaniká nárok na bezplatnú záručnú opravu.

Pečiatka a podpis pracovníka, ktorý výrobok predviedol



# Návod na inštaláciu, obsluhu a údržbu vodovodných batérií

## 1. POUŽITIE

Miešacie batérie sú určené na prípravu a napúšťanie miešanej vody. Miešanie zabezpečuje batériový uzáver – kartuša – ovládaný pákou alebo keramický vršok ovládaný rukoväťou.

## 2. INŠTALÁCIA

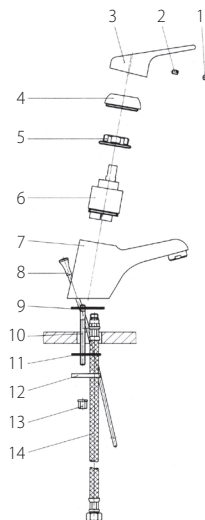
### Stojankové batérie jednotvorové

sa montujú do otvoru priemeru 30 – 35 mm. Na vodovodné potrubie sa pripájajú pomocou flexibilných hadíc, ktoré nemôžu byť zalomené alebo ohnuté v príliš malých polomeroch.

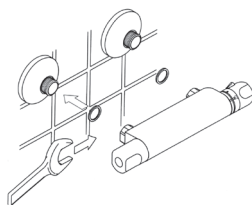
Pri inštalácii postupujeme nasledovne:

- do tela batérie naskrutkujeme upevňovaciu skrutku a flexibilné hadice
- pred osadením batérie podložíme tesniacim krúžkom
- zo spodnej strany pracovnej plochy navlečíme tvarovanú gumenú podložku, upevňovaciu kovovú podložku a upevníme maticou
- batériu pripojíme na vodovodné potrubie

- |   |                               |
|---|-------------------------------|
| 1. farebné označenie teplej a studenej vody | 10. skrutka                   |
| 2. imbusový šrób                            | 11. tvarovaná gumová podložka |
| 3. páka                                     | 12. kovová podložka           |
| 4. krúžok pod pákou                         | 13. matica                    |
| 5. prítlačná matica                         | 14. flexi hadica              |
| 6. kartuša                                  |                               |
| 7. telo batérie                             |                               |
| 8. ovládanie odtokovej garnitúry            |                               |
| 9. tesnenie pod batériou                    |                               |

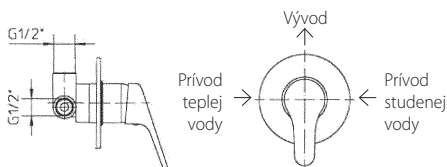


**Nástenné batérie** sa montujú tradičným spôsobom pomocou etážiek, ktoré sú súčasťou dodávky.

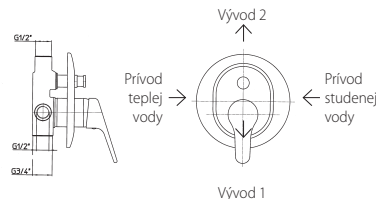


**Podomietkové batérie** sa montujú do otvoru v stene. Otvor sa vyseká podľa telesa batérie. Privedú sa trubky teplej vody z ľavej strany a studenej vody z pravej strany batérie. Zapoja sa vývody a nakoniec sa namontujú kryt a páka.

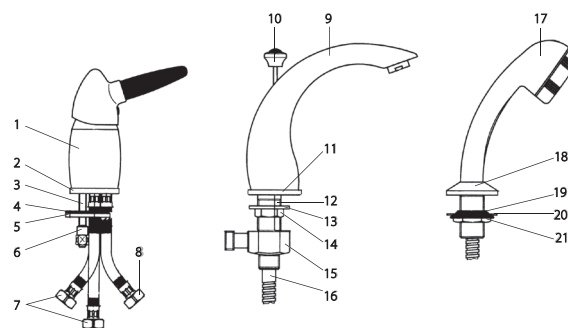
### Sprchová batéria (jeden vývod)



### Vaňová batéria (dva vývody)



**Stojankové batérie trojprvkové a viacprvkové** sa montujú na okraj vane obdobne ako stojanková batéria jednotvorová. Pripravte otvory podľa priemeru jednotlivých častí batérie. Odporúčaná rozteč otvorov je 150 – 200 mm. Jednotlivé časti sa upevnia pomocou upevňovacej sady. Miešacia časť sa pripevní a dopojí pripojovacími hadičkami. Hadička pre odvod zmiešanej vody sa pripojí na prepínač výtokového ramena. Držiak výsuvnej sprchy prepojíte pomocou sprchovej hadice. Vnútorňý koniec hadice s tesnením našrôbujete na spodnú časť prepínača a na druhý koniec hadice našrôbujete sprchovú hlavicu. Pripojovacie hadičky neohýbajte v malých polomeroch.



- |                                     |
|-------------------------------------|
| 1. zmiešavacia časť batérie         |
| 2. podstavec batérie                |
| 3. pripojovací šrób                 |
| 4. gumová „kotva“                   |
| 5. kovová „kotva“                   |
| 6. upevňovacia matica               |
| 7. pripojovacie hadičky             |
| 8. hadička pre odvod zmiešanej vody |
| 9. výtokové ramienko                |
| 10. ťažlo prepínača                 |
| 11. podstavec ramienka              |
| 12. gumová podložka                 |
| 13. kovová podložka                 |
| 14. upevňovacia matica              |
| 15. prepínač                        |
| 16. sprchová hadica                 |
| 17. sprchová hlavica                |
| 18. držiak sprchy                   |
| 19. gumová podložka                 |
| 20. kovová podložka                 |
| 21. upevňovacia matica              |

## UPOZORNENIE!

**Pre správnu údržbu alebo opravu batérie zabudovanej do vane je nutné, aby bol zaistený vhodný prístup k batérii (servisný otvor). V opačnom prípade je zákazník povinný zabezpečiť servisnému technikovi bezproblémový prístup k batérii.**

## 3. OBSLUHA

Batéria je uzatvorená, keď je páka v dolnej polohe. Zdvihnutím páky smerom hore otvoríme prietok vody a zvyšujeme jeho množstvo. Otočením páky v horizontálnej rovine nastavujeme miešací pomer. Otočením rukoväti vrškov v smere a protismere hodinových ručičiek uzatváracie ventily otvárame a nastavujeme miešací pomer a prietok vody. Súčasťou vaňových batérií je poloautomatické preradačové zariadenie proti spätnému nasatiu znečistenej vody. Kužel preradačového zariadenia je trvale nastavený na vytekanie vody do vane. Preradenie zo základnej polohy na ručnú sprchu vykonáme pri tečúcej vode a nastavenej teplote vody potiahnutím páčky preradača vertikálnym smerom. Obrátenú zmenu funkcie dosiahneme uzavretím prítoku vody pákou.

## 4. ÚDRŽBA

Základom batérie sú kartuša a vršok, ktoré sa vyznačujú vysokou životnosťou. Ich výmenu, príp. opravu doporučujeme zveriť odbornej firme. Pri nedokonalnej funkcii vaňového preradača odskrutkujeme sprchovú hadicu imbusovým kľúčom 10 mm. Odskrutkujeme teleso preradača, vyberieme, vyčistíme ho a opäť namontujeme. Po každej odstávke vody v potrubí doporučujeme odskrutkovať výtokový perlátor, prepláchnuť batériu, vyčistiť sitko a perlátor naskrutkovať na telo batérie. Na čistenie povrchových častí batérií odporúčame: vyutierať batériu handričkou namočenou do zriedeného octového roztoku a následne vyutierať dosucha. Pre čistenie zásadne nesmú byť použité kyselinové prípravky a pieskové čistiace prostriedky. Ich aplikáciou môže dôjsť k poškodeniu armatúr. Pri drezových batériách s výsuvnou sprškou treba raz za mesiac odskrutkovať perlátor a prečistiť ho. Pri zanesenom perlátore praská sprška. Škody spôsobené nesprávnou údržbou nepodliehajú záruke. Záruku nemožno uplatniť v prípade svojpomocne alebo neodborne realizovaných úprav a oprav.