



1914.2020

TUTTA  
LA  
NOSTRA  
VITA



saniCRO®





1914.2020

TUTTA  
LA  
NOSTRA  
VITA

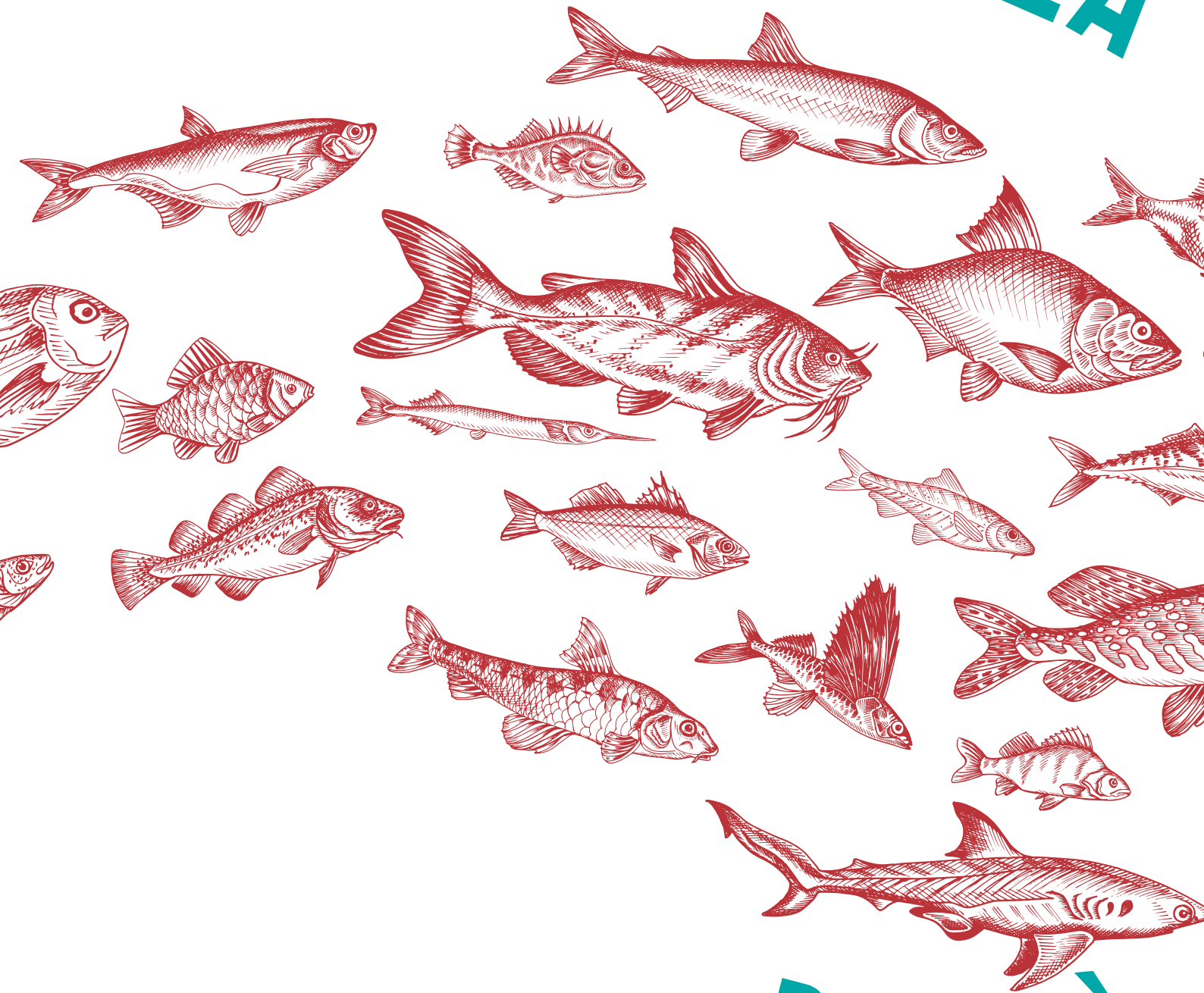


**sani**cro<sup>®</sup>



LINEA BLACK	16
PANNELLI DOCCIA	23
KIT DOCCIA	31
COLONNE E SET DOCCIA	53
ACCESSORI	99

# FACCIAMO LA



# DA PIÙ

# STESSA COSA



# DI 100 ANNI.







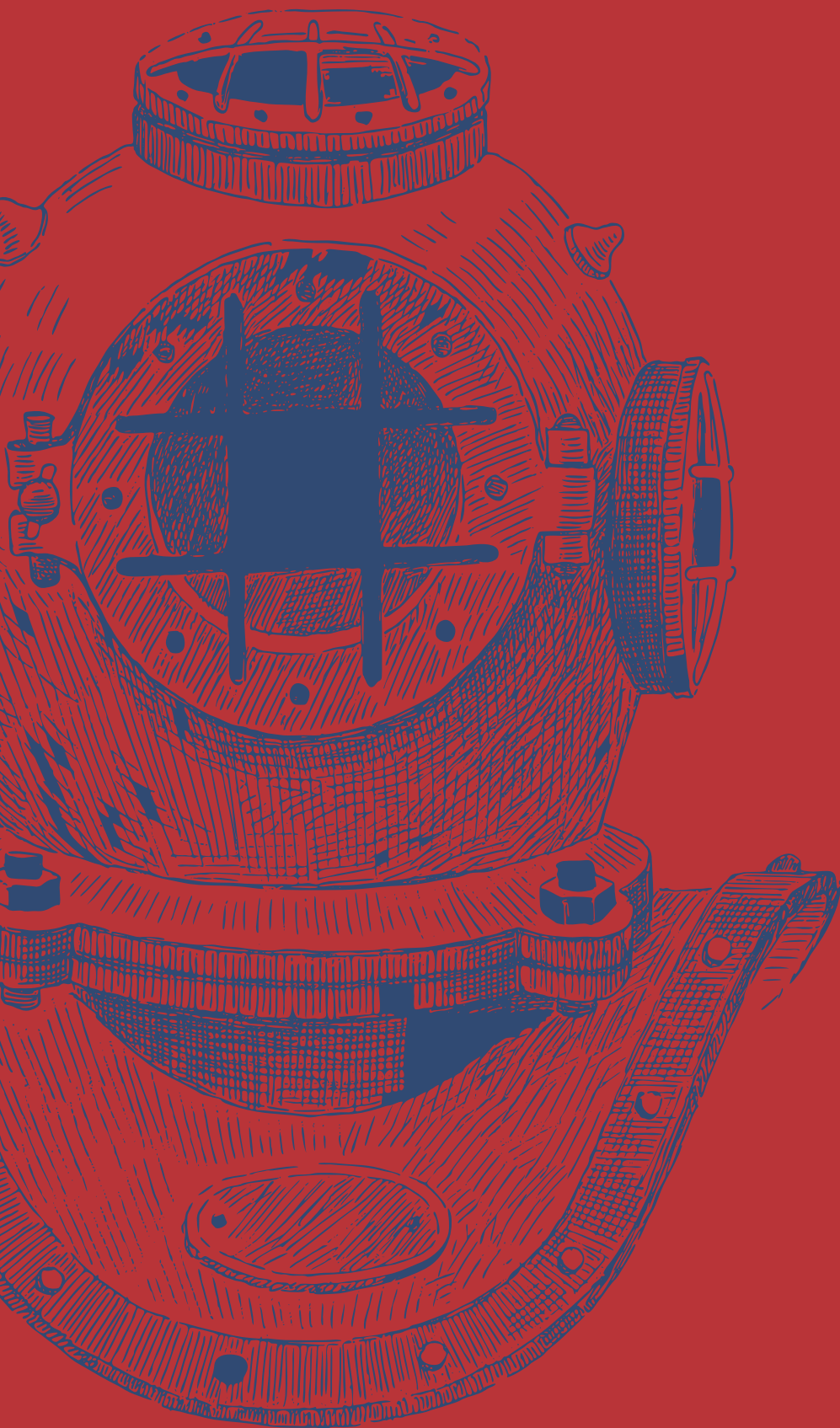
# TUTTA LA NOSTRA VITA.

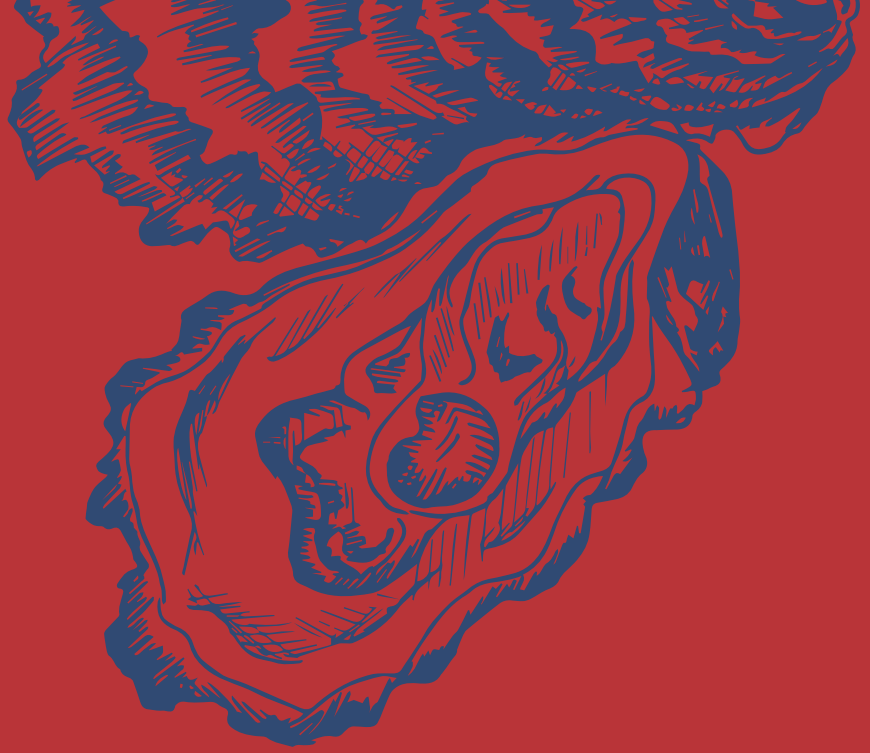


**DAL 1914**  
**LA FAMIGLIA CROPELLI**  
**DISEGNA, PRODUCE E VENDE**  
**DOCCE DI ALTA QUALITÀ.**  
**DI GENERAZIONE IN GENERAZIONE**  
**DOMINA L'ELEMENTO ACQUA**  
**TRA PASSATO E FUTURO:**  
**INVESTE, INNOVA, CREA.**

**EVOLVE.**



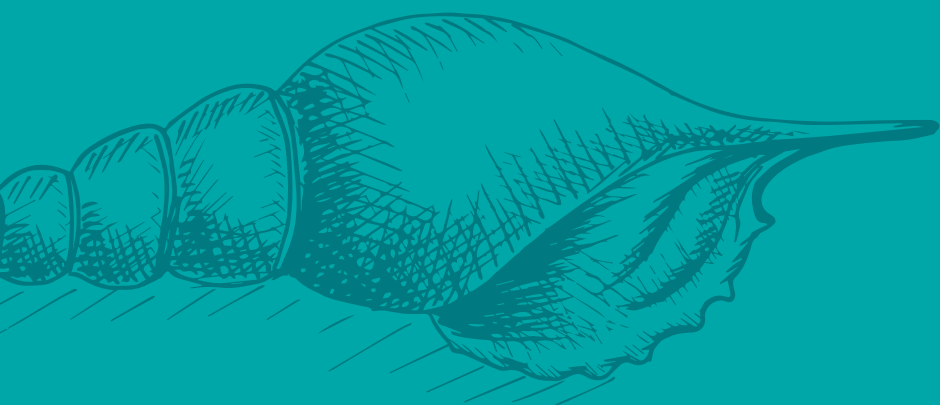




**COLLOCATA  
IN UN DISTRETTO VOCATO  
ALLA LAVORAZIONE DEI METALLI,  
SANICRO SI SPECIALIZZA  
NELLA REALIZZAZIONE DI  
DOCCE E  
ACCESSORI  
PER IL BAGNO.**

# L'ALTA QUALITÀ

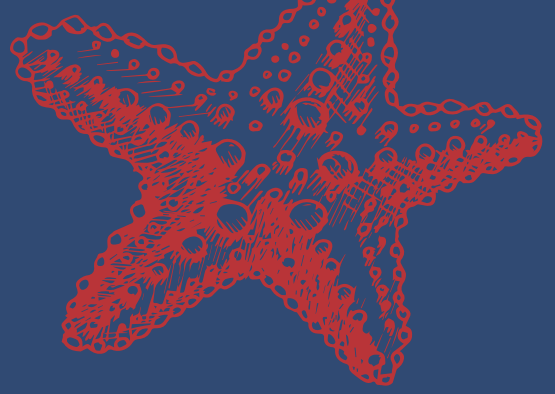
ARTIGIANALE  
DIALOGA CON MATERIALI  
E DESIGN INNOVATIVI  
ESPRIMENDOSI IN UN  
NUOVO CONCETTO DI DOCCIA.











# L'ATTENZIONE

RIVOLTA ALLE ESIGENZE  
CONTEMPORANEE SI TRADUCE  
IN PRODOTTI A BASSO  
IMPATTO AMBIENTALE.  
PERCHÉ LA CURA DI SE STESSI  
PASSA ANCHE ATTRAVERSO  
IL RISPETTO DEGLI ALTRI  
E DELLA NATURA.

# LOS ANGELES MATT BLACK

ART. ATE030

€ 570,00

Pannello doccia in alluminio verniciato nero opaco con getto cascata e con miscelatore.

design  
**UT Sanicro**



PIATTO DOCCIA >70



FACILE PULITURA



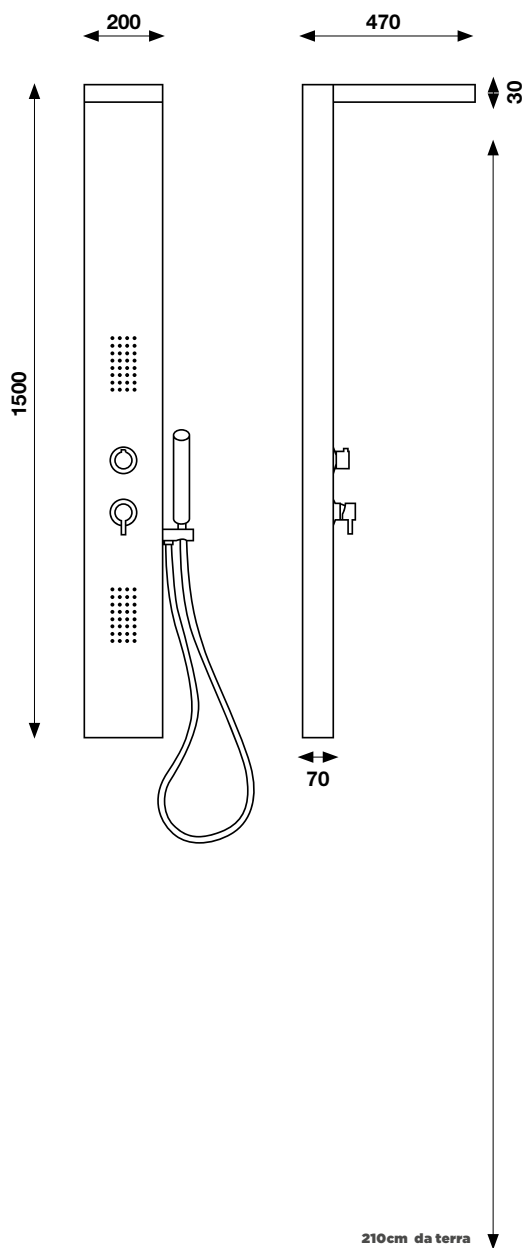
2 GETTI



PIOGGIA



CASCATA



# KIT DOCCIA TONDO BLACK

ART. S350

€ 725,00

Soffione tondo Ø250mm  
in ottone verniciato.  
Braccio doccia tondo 400mm  
in ottone verniciato.  
Preso d'acqua in ottone verniciato.  
Doccia Minimal 1 getto verniciata.  
Flessibile in plastica G1/2" 15 cm.

design  
**UT Sanicro**



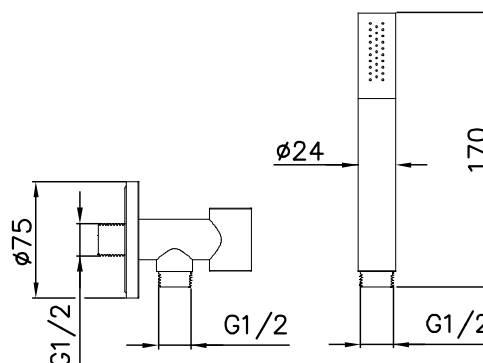
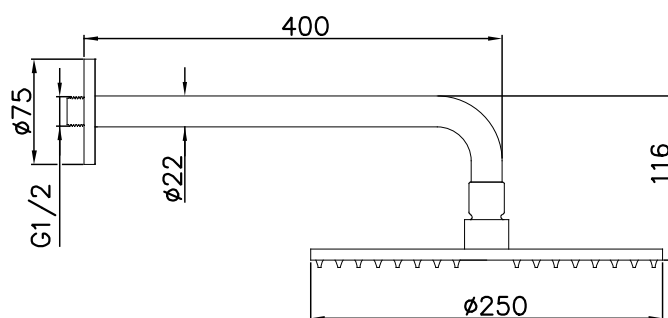
FACILE PULITURA



1 GETTO



PIOGGIA



LINEA BLACK

# KIT TONDO BLACK

ART. S362

€ 482,00

Soffione tondo Ø250mm  
in ottone verniciato.  
Braccio doccia tondo 400mm  
in ottone verniciato.

design  
**UT Sanicro**



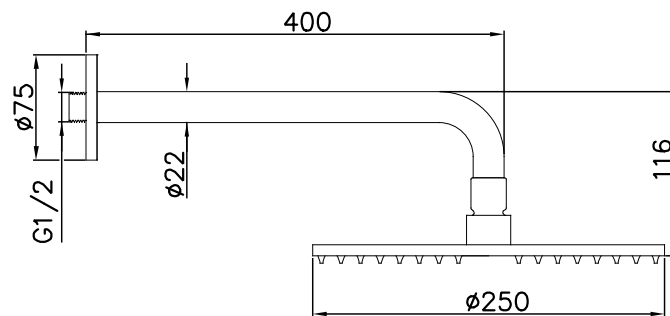
FACILE PULITURA



1 GETTO



PIOGGIA



# MINI KIT TONDO BLACK

ART. S363

€ 253,00

Preso d'acqua in ottone verniciato.  
Doccia Minimal 1 getto verniciata.  
Flessibile in plastica G1/2" 150cm.

design  
**UT Sanicro**



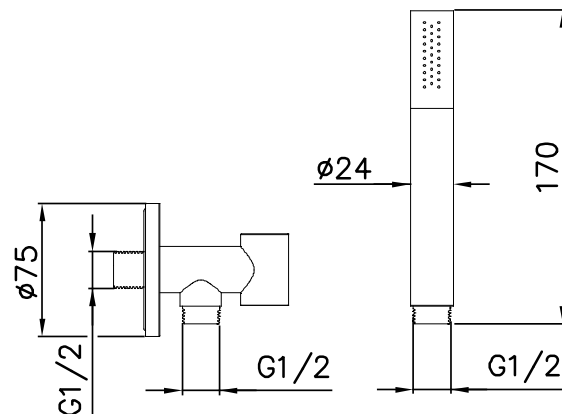
FACILE PULITURA



1 GETTO



PIOGGIA



# KIT DOCCIA QUADRO BLACK

ART. S352

€ 828,00

Soffione quadro 200X200mm  
in ottone verniciato.  
Braccio doccia 400mm  
in ottone verniciato.  
Preso d'acqua in ottone verniciato.  
Doccia Minimal 1 getto verniciata.  
Flessibile in plastica G1/2" 150 cm.

design  
**UT Sanicro**



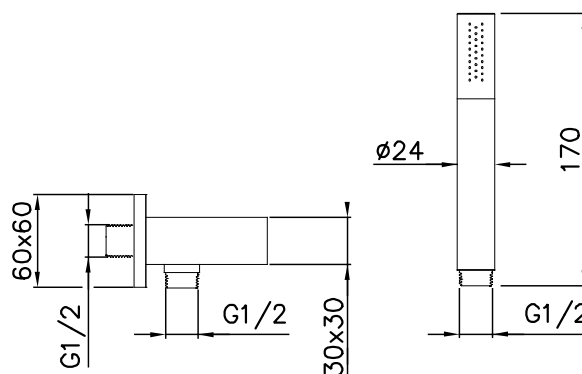
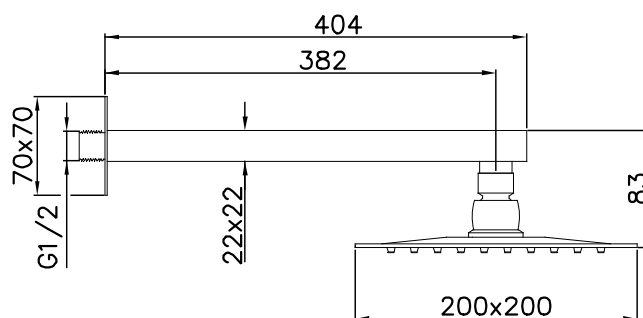
FACILE PULITURA



1 GETTO



PIOGGIA



# KIT QUADRO BLACK

ART. S354

€ 585,00

Soffione quadro 200x200mm  
in ottone verniciato.  
Braccio doccia 400mm  
in ottone verniciato.

design  
**UT Sanicro**



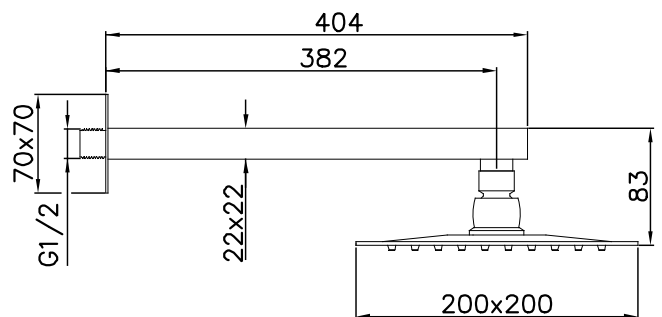
FACILE PULITURA



1 GETTO



PIOGGIA



# MINI KIT QUADRO BLACK

ART. S355

€ 253,00

Presa d'acqua in ottone verniciato.  
Doccia Minimal 1 getto verniciata.  
Flessibile in plastica G1/2" 150 cm.

design  
**UT Sanicro**



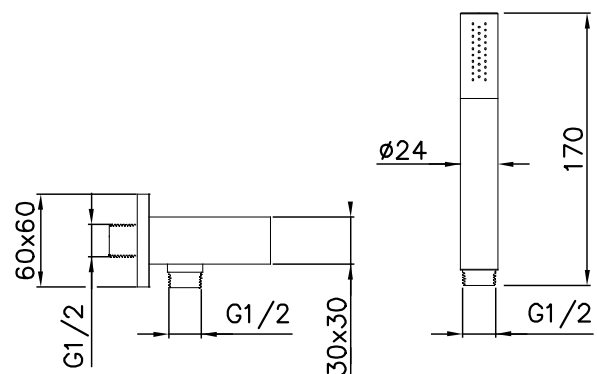
FACILE PULITURA



1 GETTO



PIOGGIA



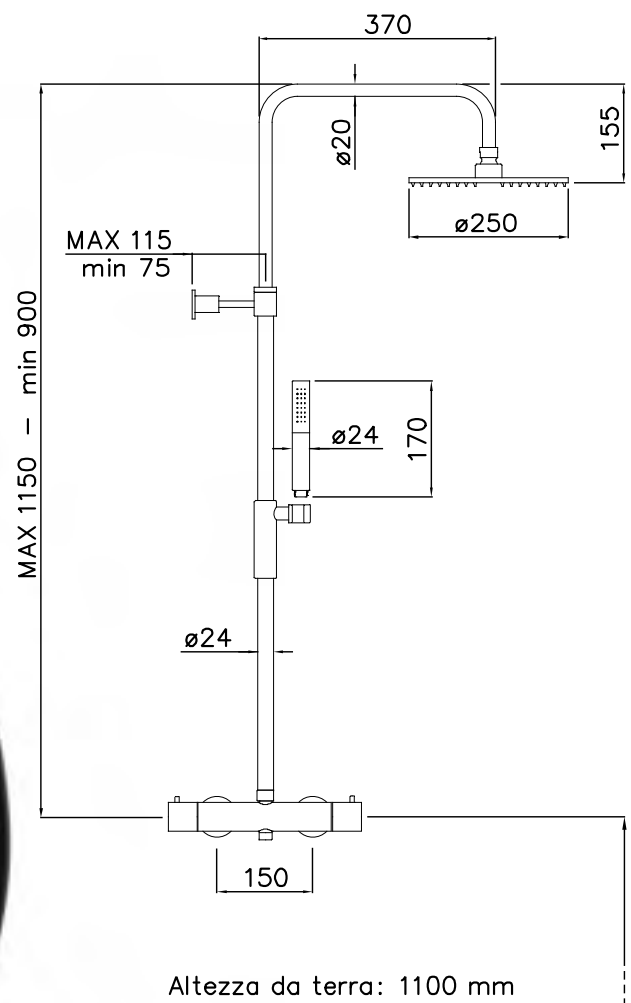
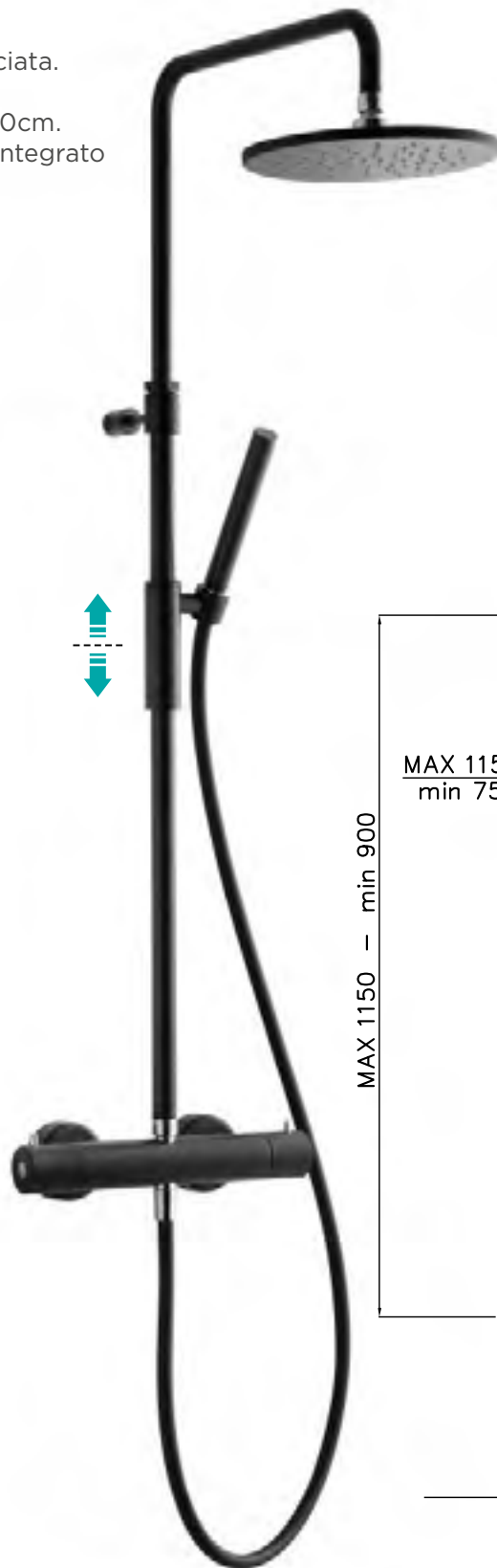
# COLONNA BLACK

ART. ATE026

€ 1.395,00

Colonna doccia telescopica black composta da:  
Soffione doccia tondo in ottone verniciato.  
Doccia Minimal 1 getto verniciata.  
Asta in ottone verniciato.  
Flessibile in plastica G1/2" 150cm.  
Termostatico con deviatore integrato in ottone verniciato.

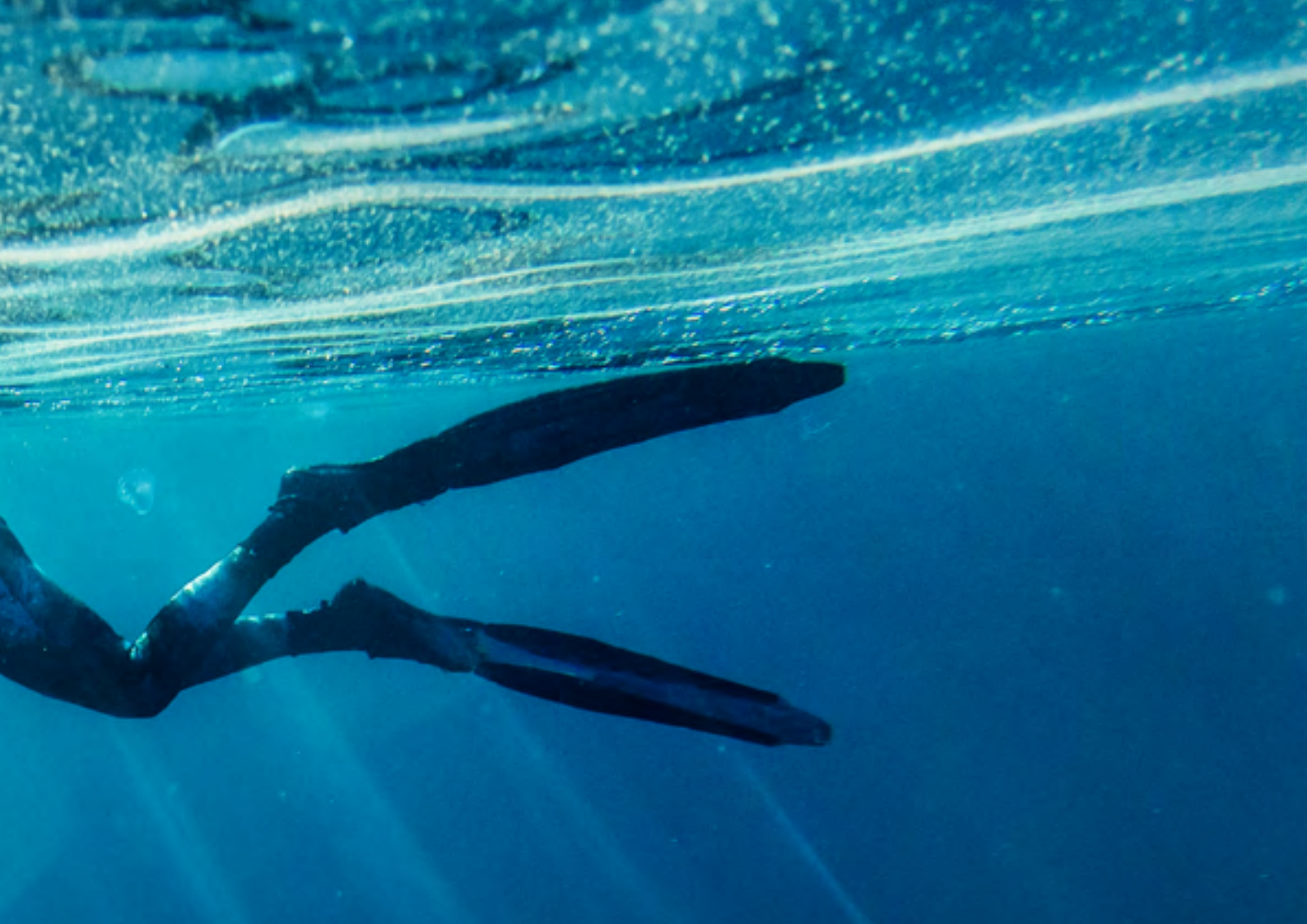
design  
**UT Sanicro**



LINEA BLACK







# PANNELLI DOCCIA

**UN PROCESSO CONSOLIDATO  
PER TUTTA LA FILIERA.  
DAL CONCEPT PROGETTUALE  
ALLA VENDITA.**

# DELTA CON MISCELATORE

Pannello doccia in acciaio inox spazzolato AISI 304 con rubinetto miscelatore.

design  
**Arch. Itamar Harari**



**PIATTO DOCCIA >90**



**FACILE PULITURA**



**2 GETTI**



**PIOGGIA**



**CASCATA**

ART. ATE024

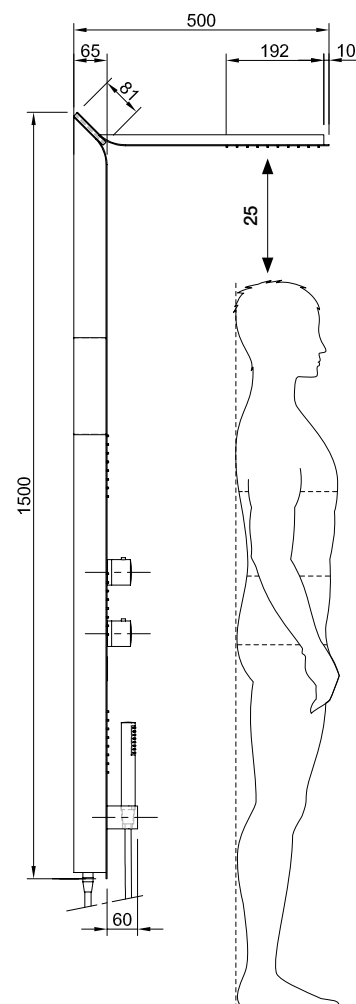
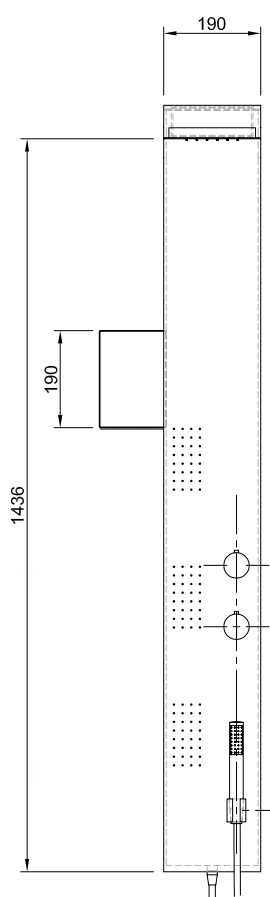
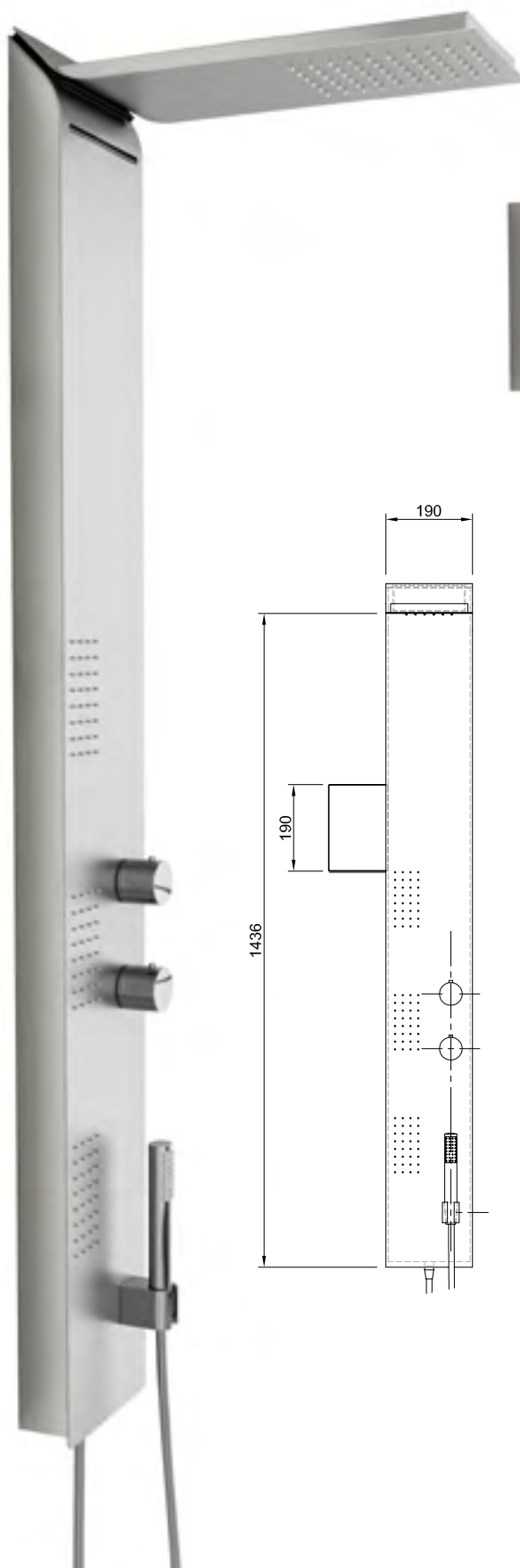
€ 750,00



Portaoggetti

ART. 50345

€ 32,00



# DELTA CON TERMOSTATICO

Pannello doccia in acciaio inox lucido AISI 304 con termostatico.

design  
**Arch. Itamar Harari**



PIATTO DOCCIA >90



FACILE PULITURA



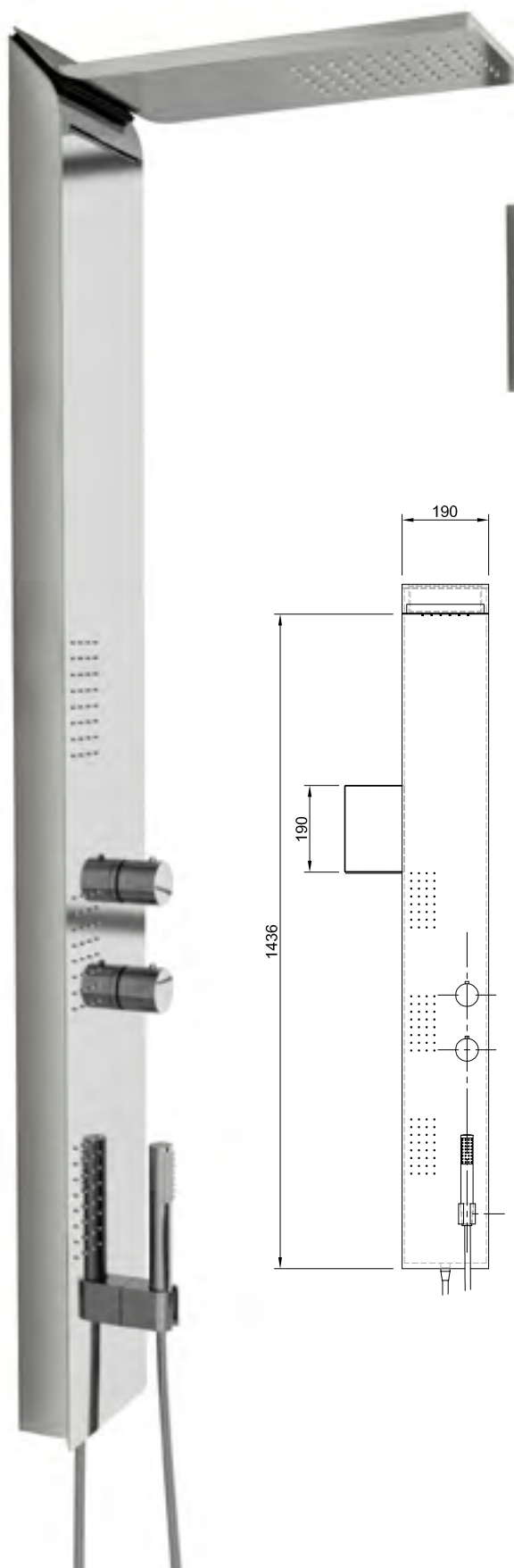
2 GETTI



PIOGGIA



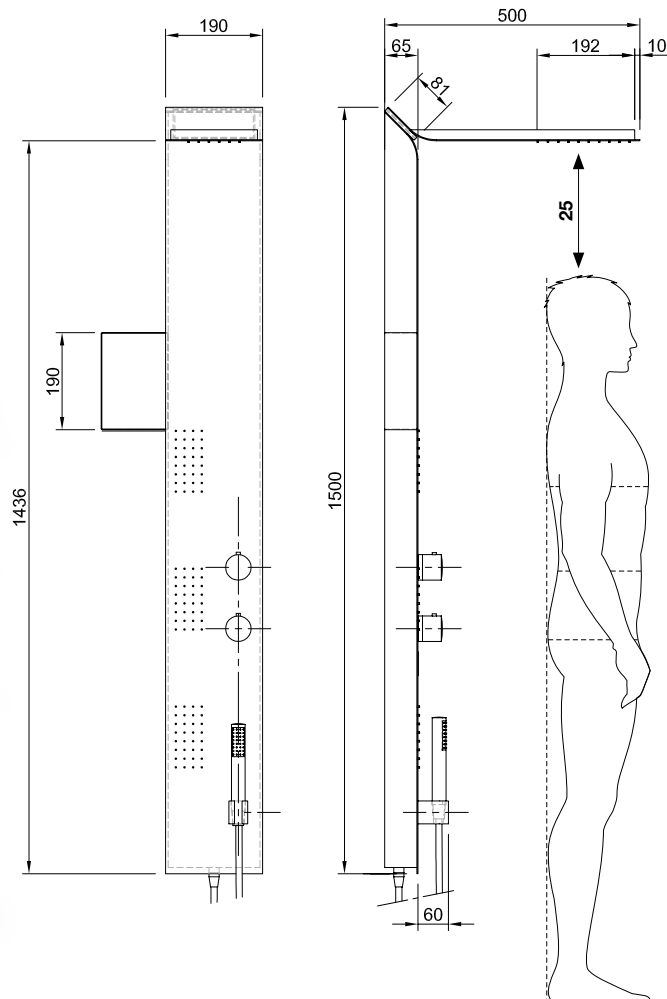
CASCATA



Portaoggetti

ART. 50344

€ 32,00



# IN & OUT

SPAZZOLATO CON MISCELATORE

ART. ATE021

€ 890,00

Pannello doccia in acciaio inox spazzolato con rubinetto miscelatore. Doppio utilizzo, sia ad incasso che da esterno.

design

UT Sanicro & tonettidesign



PIATTO DOCCIA >90



FACILE PULITURA



2 GETTI

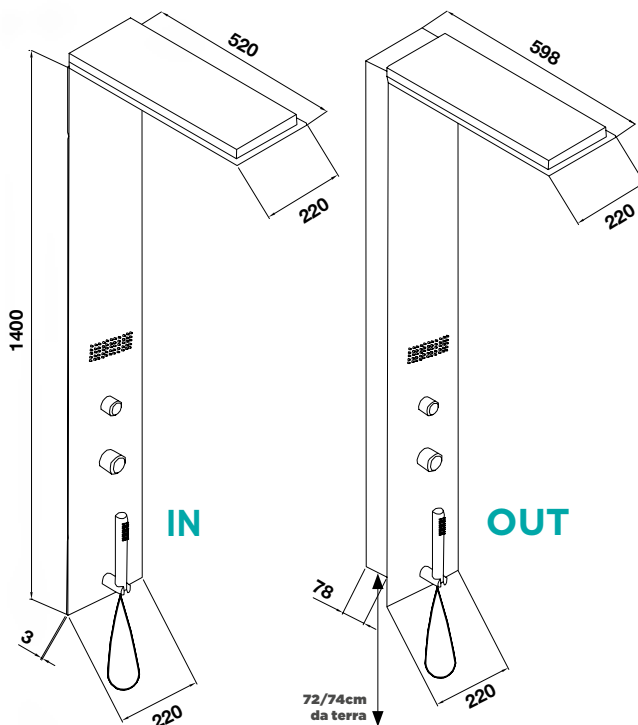
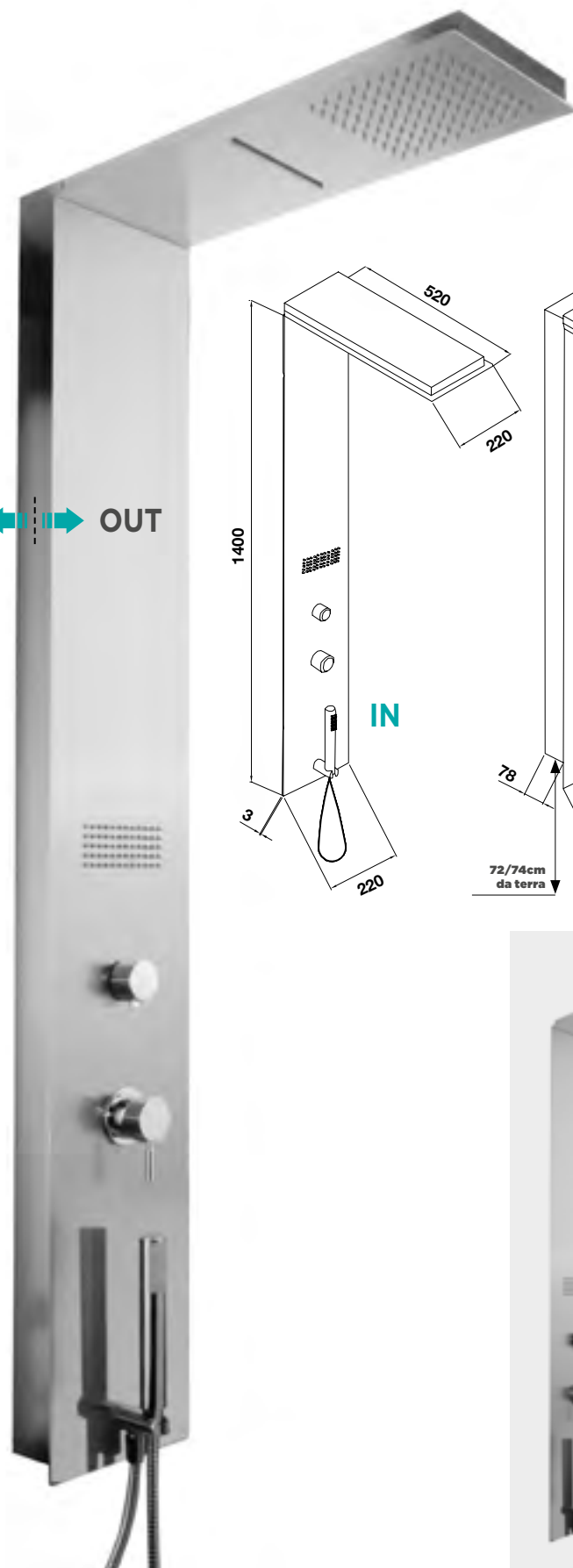


PIOGGIA



CASCATA

IN ← → OUT



# IN & OUT

LUCIDO CON TERMOSTATICO

ART. ATE022

€ 990,00

Pannello doccia in acciaio inox lucido con rubinetto termostatico.

Doppio utilizzo, sia ad incasso che da esterno.

design

UT Sanicro & tonettidesign



PIATTO DOCCIA >90



FACILE PULITURA



2 GETTI

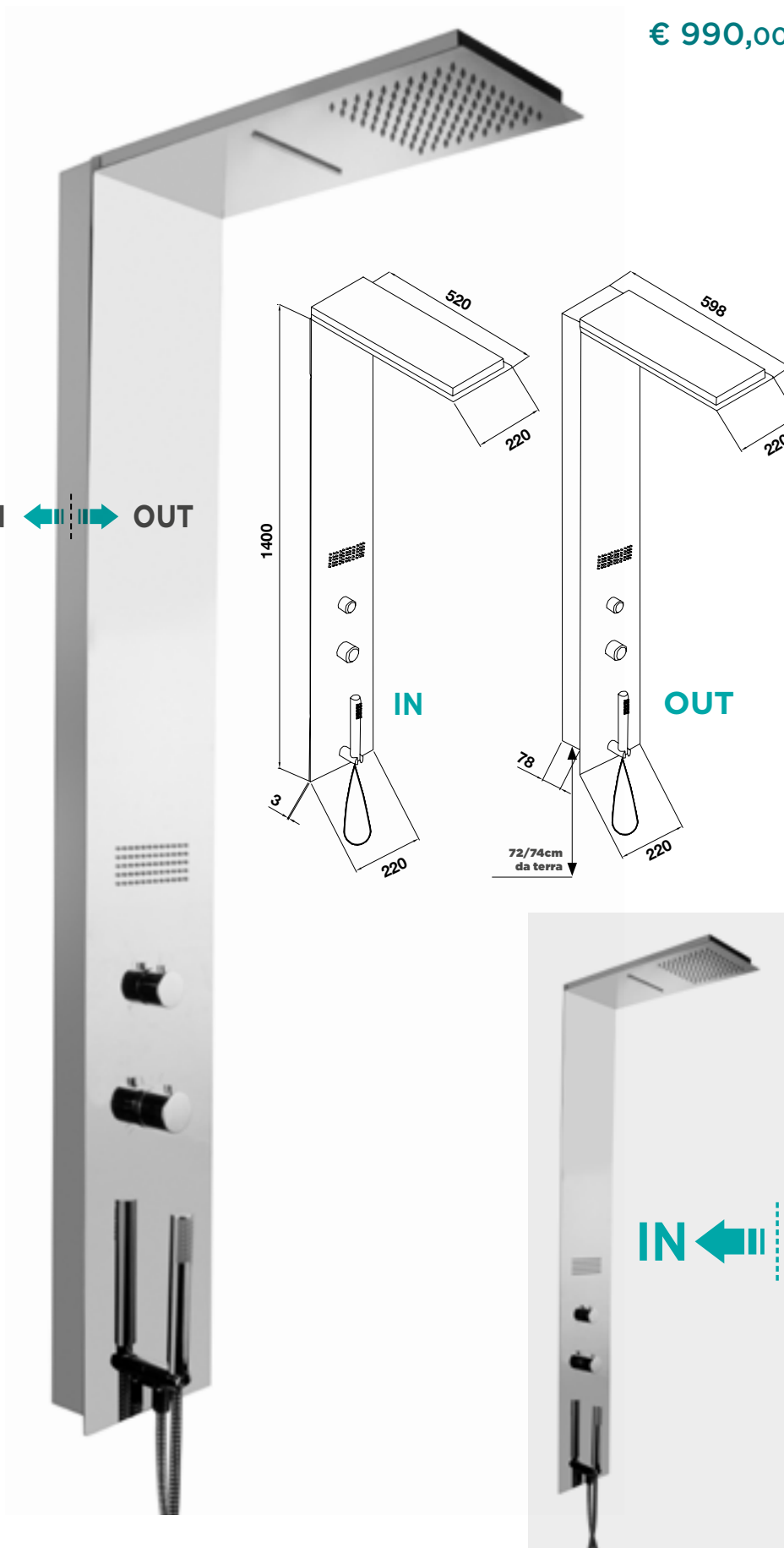


PIOGGIA



CASCATA

IN ← → OUT





# LOS ANGELES

Pannello doccia in alluminio verniciato con getto cascata e con miscelatore.

design  
**UT Sanicro**

ART. ATE020

€ 546,00



PIATTO DOCCIA >70



FACILE PULITURA



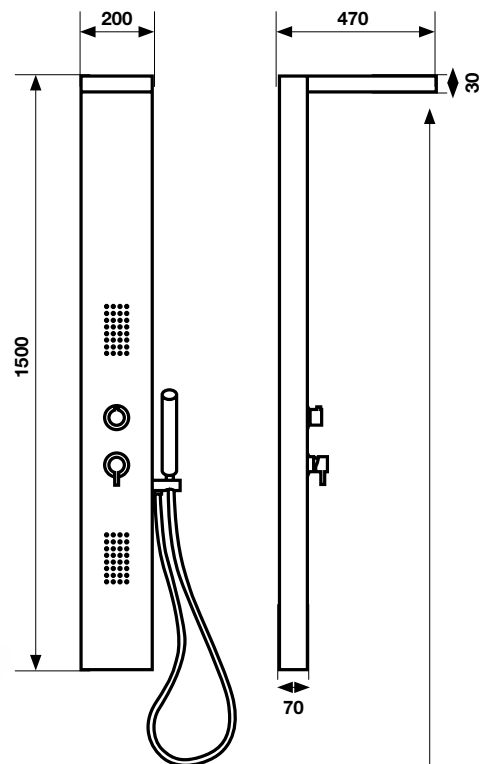
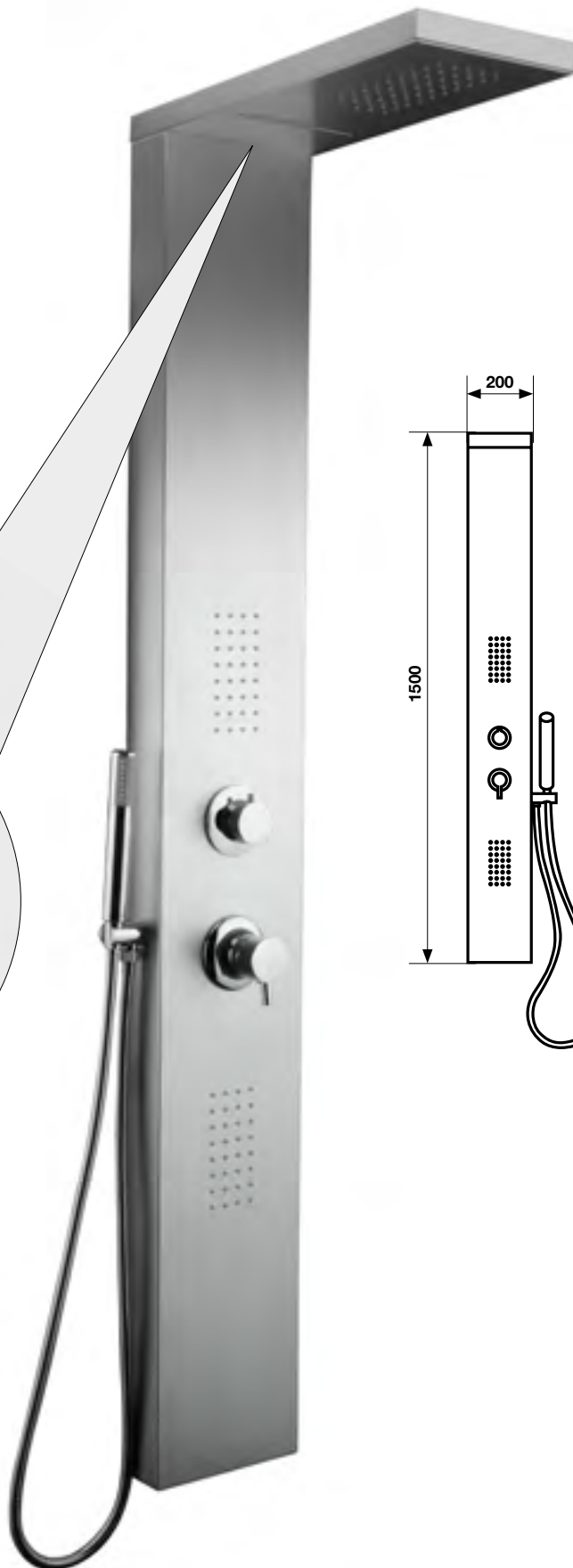
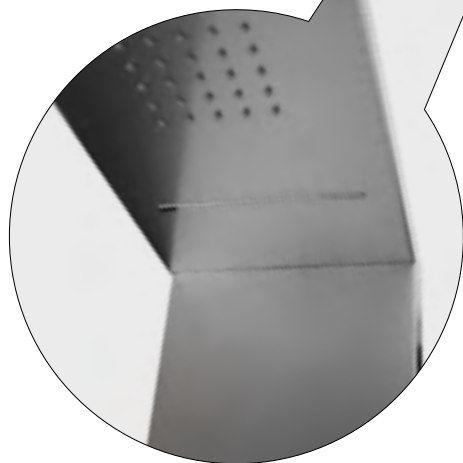
2 GETTI

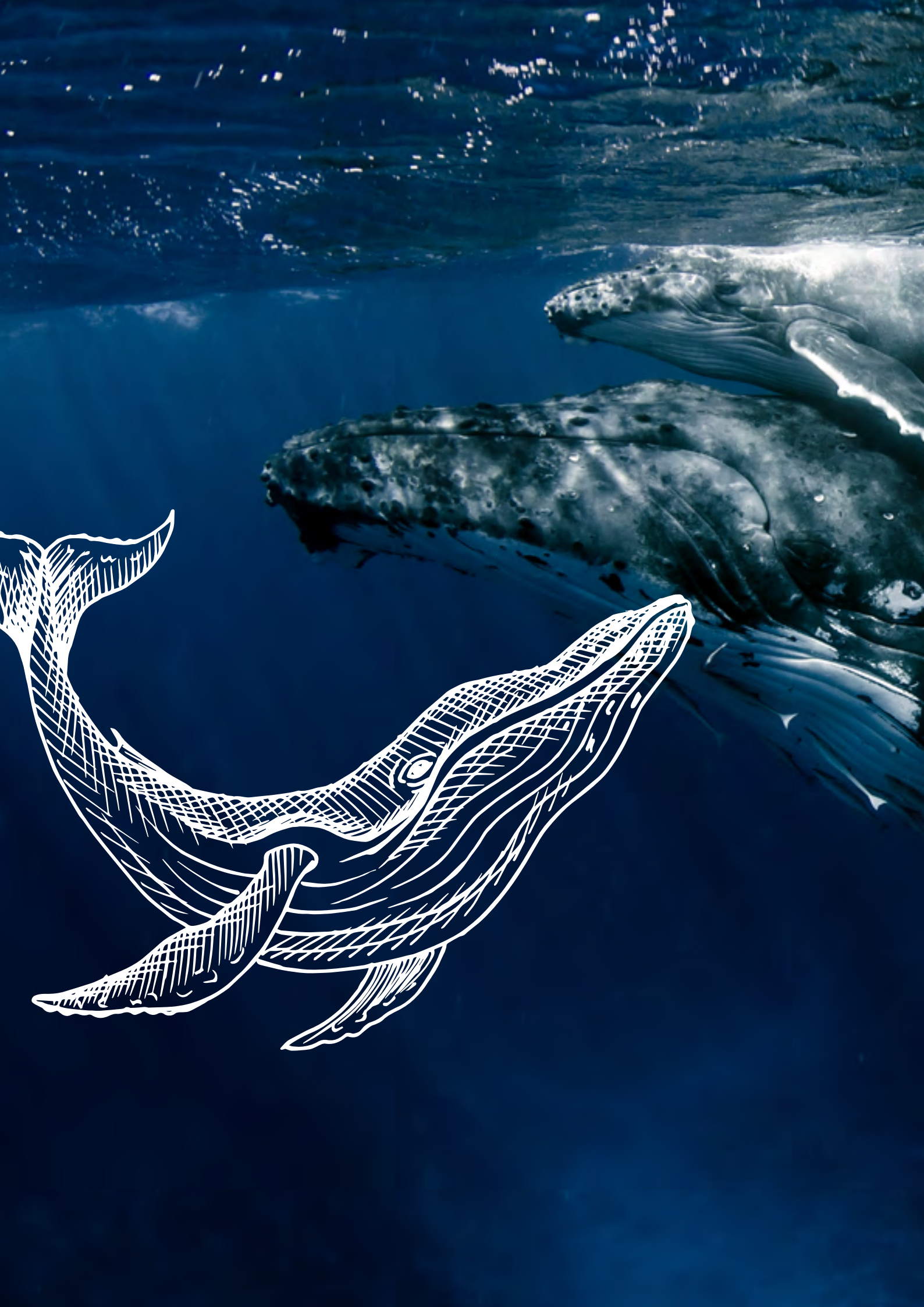


PIOGGIA



CASCATA









# KIT DOCCIA

**UNA STORIA DI FAMIGLIA:  
IL SAPER FARE TRAMANDATO  
DI GENERAZIONE IN GENERAZIONE.**

# SKY

Soffione a parete  
in CRISTALPLANT®.

design  
**UT Sanicro & tonettidesign**

ART. ATE001

€ 510,00



FACILE PULITURA



BASSA PRESSIONE



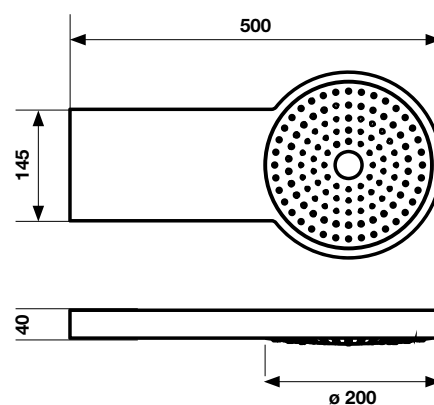
1 GETTO



PIOGGIA



**CRISTALPLANT**



# KIT DOCCIA SKY

ART. S333

€ 584,00

Soffione doccia in CRISTALPLANT® mono getto.  
Preso d'acqua in ottone cromato.  
Doccetta One monogetto cromo bianca.  
Flessibile cm 150 cm conico.

design

UT Sanicro & tonettidesign



FACILE PULITURA



BASSA PRESSIONE

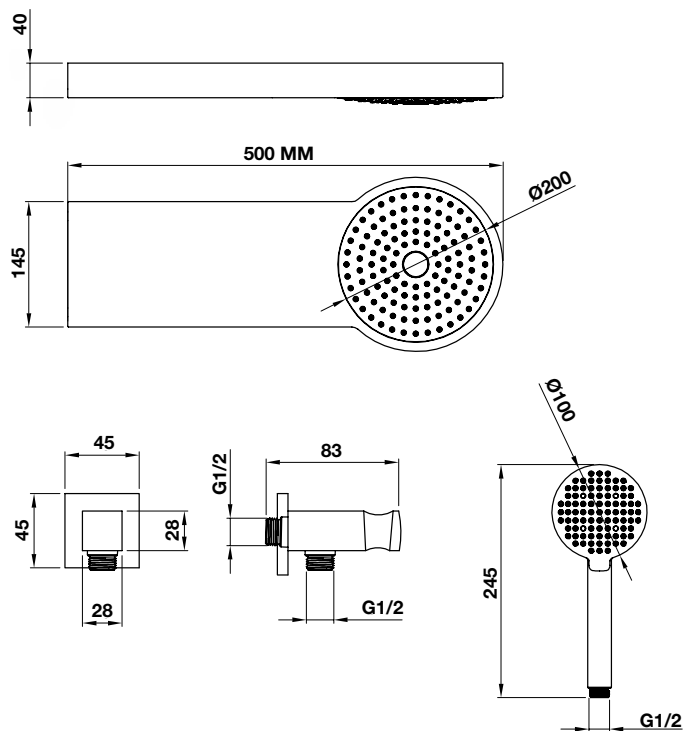


1 GETTO



PIOGGIA

CRISTALPLANT



# KIT DOCCIA AZTECO

ART. S332

€ 389,00

Soffione doccia rettangolare 330mm x 220mm in acciaio inox mono getto .  
Braccio doccia rettangolare in ottone cromato cm 40. Presa d'acqua rettangolare in ottone cromato.  
Doccetta rettangolare mono getto in ottone cromato. Flessibile cm 150 cm conico.

design

UT Sanicro & tonettidesign



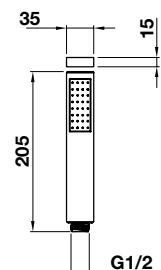
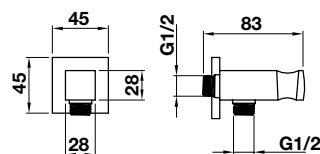
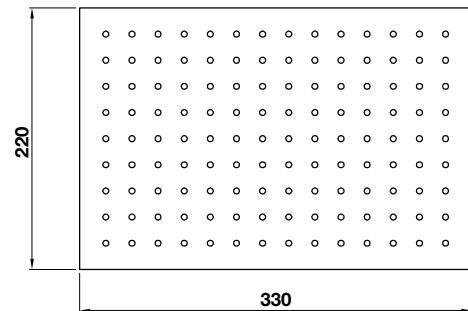
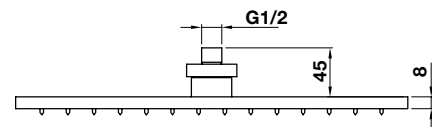
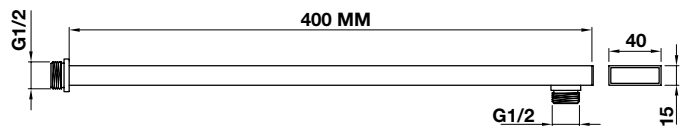
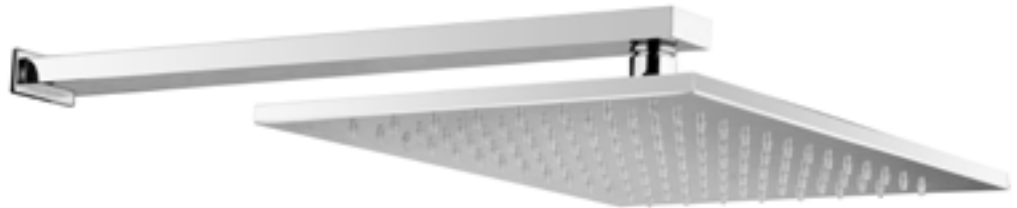
FACILE PULITURA



1 GETTO



PIOGGIA



# KIT DOCCIA QUADRO 200x200

ART. S331

€ 253,00

Soffione quadro mono getto 200x200 mm acciaio inox AISI 304 lucido.  
Braccio diam. 20x400 mm in ottone cromato.  
Doccetta quadra in ottone cromato. Presa acqua in ottone cromato con supporto Saniflex in plastica color argento cm 150 dado conico.

design  
**UT Sanicro**



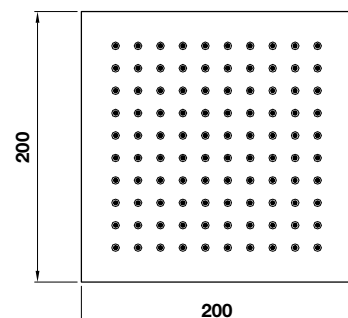
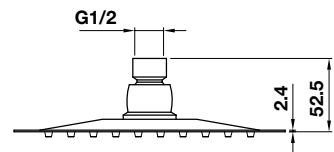
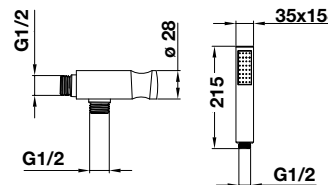
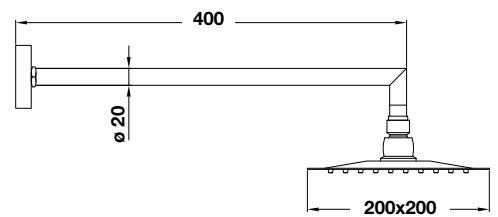
FACILE PULITURA



1 GETTO



PIOGGIA



# KIT DOCCIA QUADRO 300x300

ART. S336

€ 303,00

Soffione quadro mono getto 300x300 mm acciaio inox AISI 304 lucido.  
Braccio diam.20x400 mm in ottone cromato.  
Doccetta quadra in ottone cromato.  
Presacqua in ottone cromato con supporto Saniflex in plastica color argento cm 150 dado conico.

design  
**UT Sanicro**



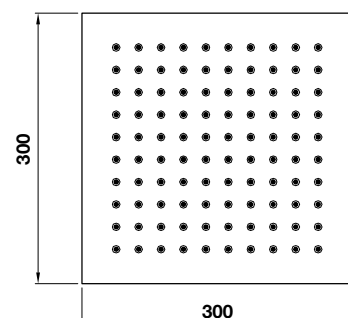
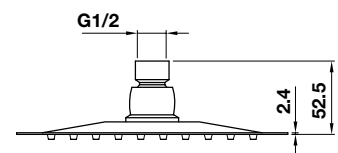
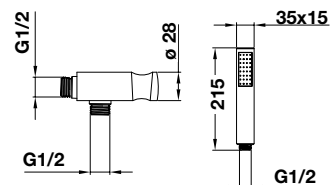
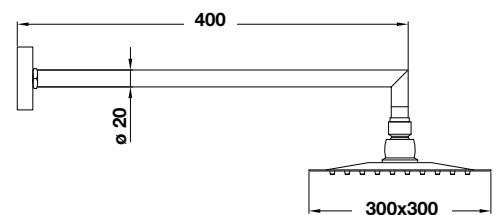
FACILE PULITURA



1 GETTO



PIOGGIA



# KIT DOCCIA SQUARE 200x200

ART. S337

€ 280,00

Soffione quadro mono getto 200x200 mm acciaio inox AISI 304 lucido.  
Braccio 25x25 mm 350 in ottone cromato.  
Doccetta quadra in ottone cromato.  
Preso acqua in ottone cromato con supporto.  
Saniflex in plastica color argento cm 150 dado conico.

design  
**UT Sanicro**



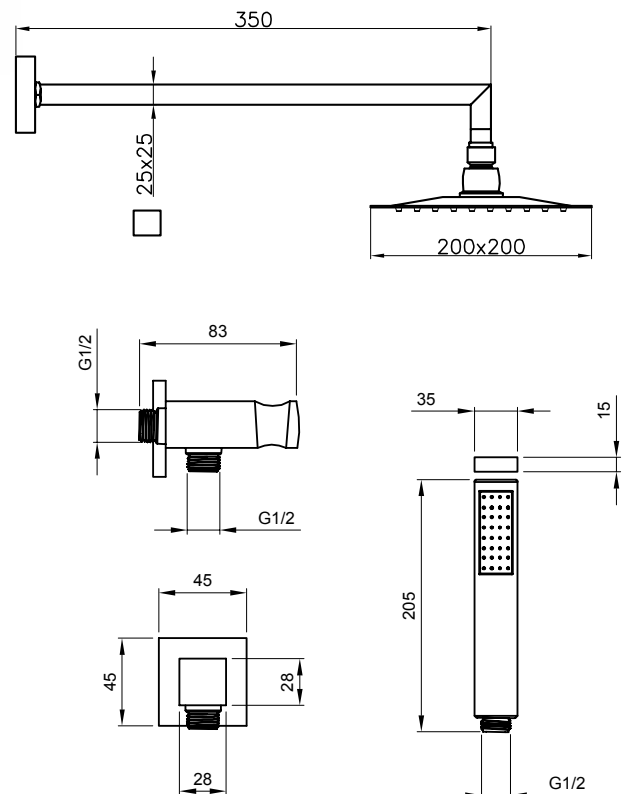
FACILE PULITURA



1 GETTO



PIOGGIA



# KIT DOCCIA SQUARE 300x300

ART. S338

€ 330,00

Soffione quadro mono getto 300x300 mm acciaio inox AISI 304 lucido.  
Braccio 25x25 mm 350 in ottone cromato.  
Doccetta quadra in ottone cromato.  
Presacqua in ottone cromato con supporto.  
Saniflex in plastica color argento cm 150 dado conico.

design  
**UT Sanicro**



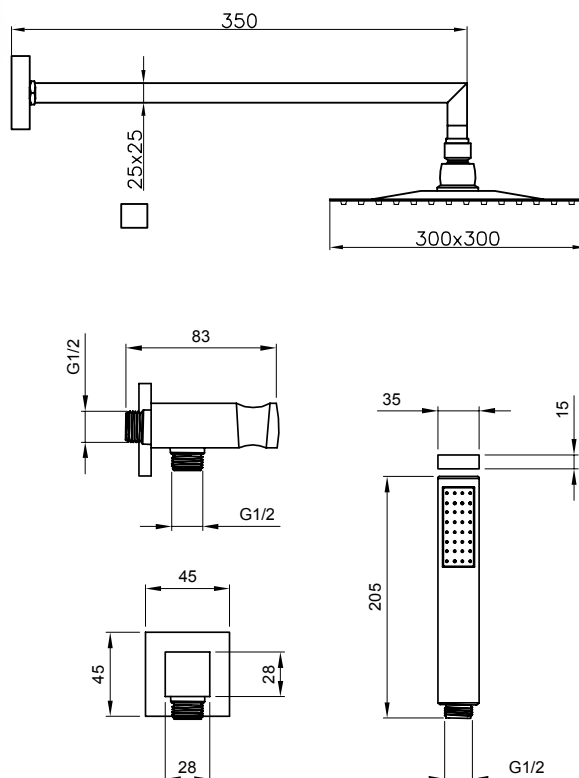
FACILE PULITURA



1 GETTO



PIOGGIA





# KIT DOCCIA LIBERTY

ART. S339

€ 395,00

Soffione Liberty mono getto 250 mm acciaio inox AISI 304 lucido.  
Braccio diam. 20x400 mm in ottone cromato.  
Doccetta Liberty in ottone cromato.  
Presacqua in ottone cromato con supporto.  
Flessibile in metallo cm 150 dado conico.

design  
**UT Sanicro**



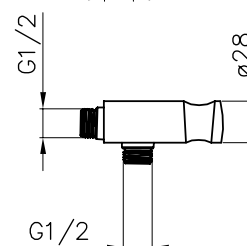
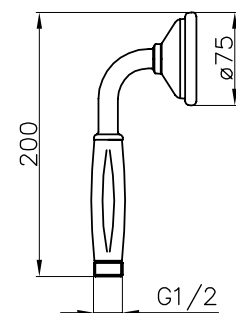
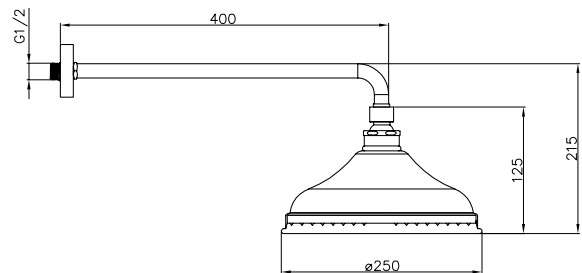
FACILE PULITURA



1 GETTO



PIOGGIA



# KIT DOCCIA TONDO

Ø 250

ART. S330

€ 227,00

Soffione tondo mono getto 250 mm  
acciaio inox AISI 304 lucido.  
Braccio diam.20x400 mm in ottone cromato.  
Doccetta tonda in ottone cromato.  
Presacqua in ottone cromato con supporto.  
Saniflex in plastica color argento cm 150  
dado conico.

design  
**UT Sanicro**



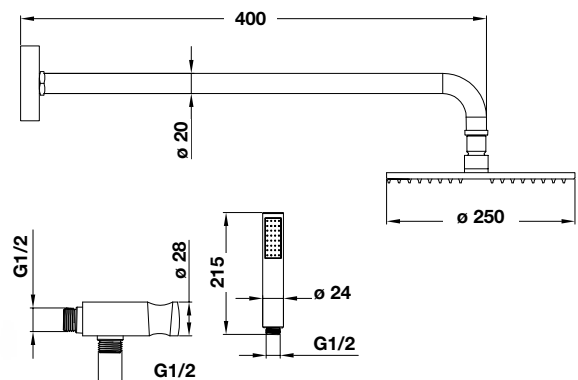
FACILE PULITURA



1 GETTO



PIOGGIA



# KIT DOCCIA TONDO

Ø 300

ART. S340

€ 247,00

Soffione tondo mono getto 300 mm  
acciaio inox AISI 304 lucido.  
Braccio diam. 20x400 mm in ottone cromato.  
Doccetta tonda in ottone cromato.  
Presacqua in ottone cromato con supporto.  
Saniflex in plastica color argento cm 150  
dato conico.

design  
**UT Sanicro**



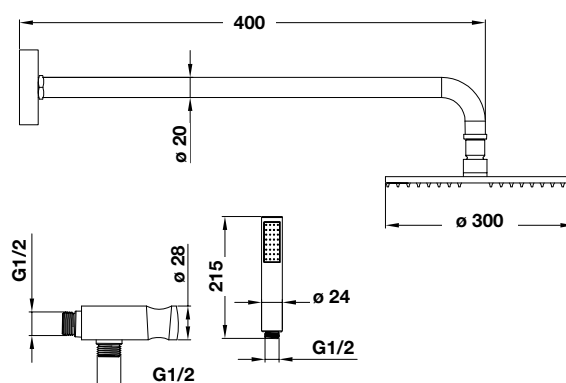
FACILE PULITURA



1 GETTO



PIOGGIA



# KIT DOCCIA ATLAS

ART. S322

€ 131,00

Soffione doccia tondo 200mm in abs cromato mono getto.  
Braccio doccia tondo in ottone cromato cm.40  
Preso d'acqua in ottone cromato. Doccetta monogetto in abs cromato. Flessibile universalflex cm 150 cm conico.

design  
**UT Sanicro**



FACILE PULITURA



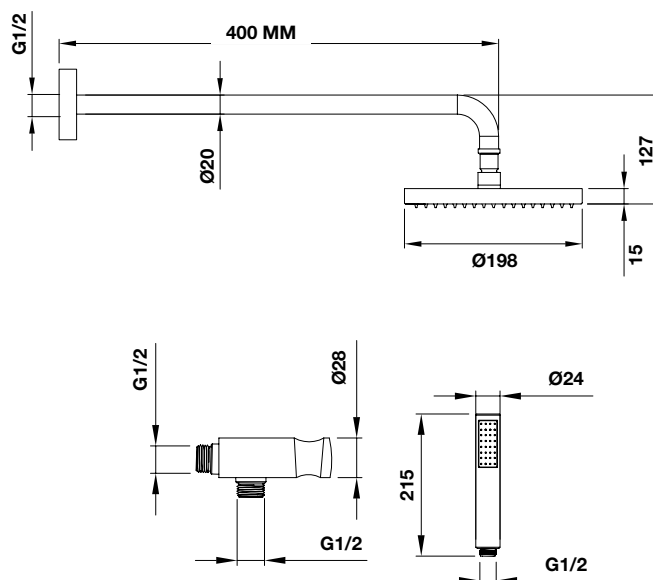
BASSA PRESSIONE



1 GETTO



PIOGGIA



# KIT AZTECO

ART. S323

€ 268,00

Soffione doccia rettangolare  
330mm x 220mm in acciaio inox mono getto.  
Braccio doccia rettangolare cm 40  
in ottone cromato.

design  
**UT Sanicro**



FACILE PULITURA



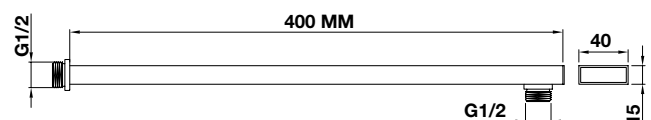
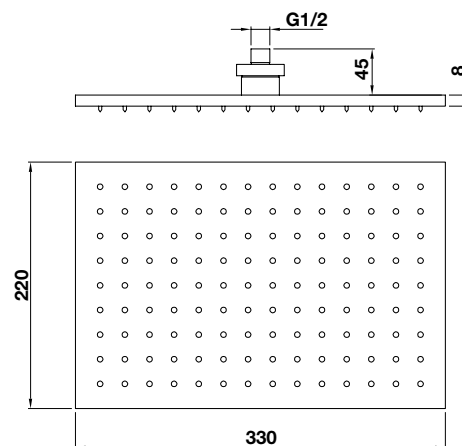
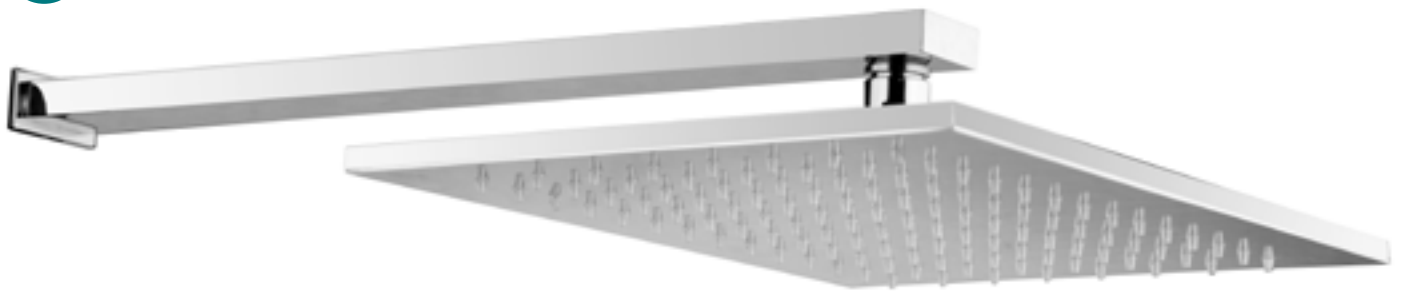
BASSA PRESSIONE



1 GETTO



PIOGGIA



# KIT AVIOR 200x200

ART. S305

Soffione quadro "Avior" 200x200  
in acciaio inox Aisi 304 lucido,  
braccio 20x400mm in ottone cromato.

€ 153,00

design  
**UT Sanicro**



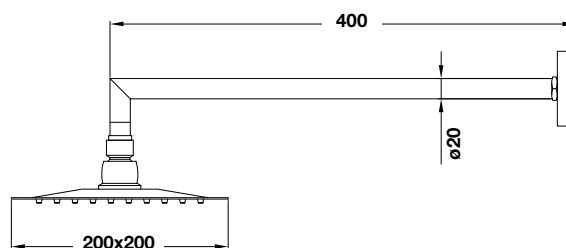
FACILE PULITURA



1 GETTO



PIOGGIA



# KIT AVIOR 300x300

ART. S341

Soffione quadro "Avior" 300x300  
in acciaio inox Aisi 304 lucido,  
braccio 20x400mm in ottone cromato.

€ 203,00

design  
**UT Sanicro**



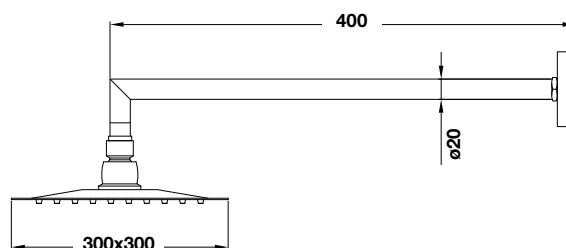
FACILE PULITURA



1 GETTO



PIOGGIA



# KIT SQUARE 200x200

ART. S342

€ 159,00

Soffione quadro 200x200  
in acciaio inox AISI 304 lucido,  
braccio 25x25 350mm in ottone cromato.

design  
**UT Sanicro**



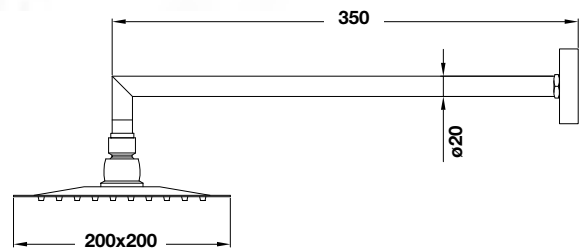
FACILE PULITURA



1 GETTO



PIOGGIA



# KIT SQUARE 300x300

ART. S343

€ 209,00

Soffione quadro 300x300  
in acciaio inox AISI 304 lucido,  
braccio 25x25 350mm in ottone cromato.

design  
**UT Sanicro**



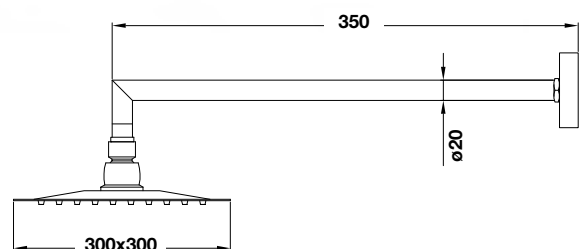
FACILE PULITURA



1 GETTO



PIOGGIA



# KIT LIBERTY

ART. S344

Soffione Liberty mono getto 250 mm.  
Acciaio inox AISI 304 lucido.  
Braccio diam.20x400 mm in ottone cromato.

€ 290,00

design  
**UT Sanicro**



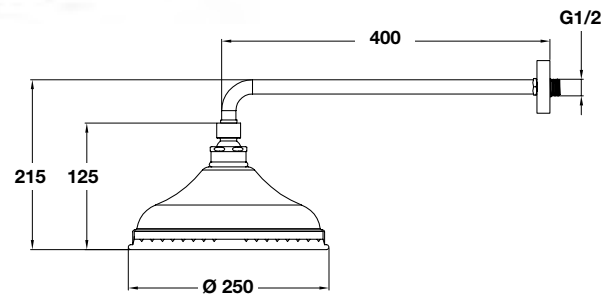
FACILE PULITURA



1 GETTO



PIOGGIA



# KIT ATLAS

ART. S317

Soffione tondo Atlas in plastica cromata  
Braccio doccia in ottone.

€ 73,00

design  
**UT Sanicro**



FACILE PULITURA



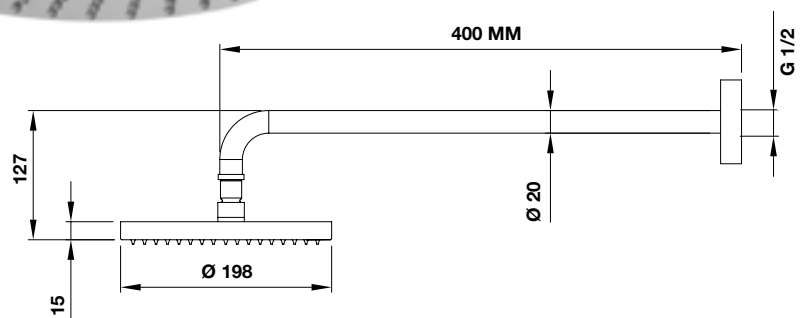
BASSA PRESSIONE



1 GETTO



PIOGGIA





# KIT VALENCIA $\varnothing$ 250

Soffione Valencia tondo in acciaio inox.  
Braccio in ottone 20x400 mm.

ART. S316

€ 140,00

design  
**UT Sanicro**



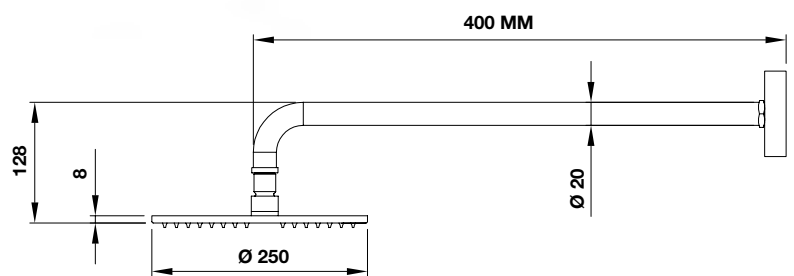
FACILE PULITURA



1 GETTO



PIOGGIA



# KIT VALENCIA $\varnothing$ 300

Soffione Valencia tondo in acciaio inox.  
Braccio in ottone 20x400 mm.

ART. S345

€ 160,00

design  
**UT Sanicro**



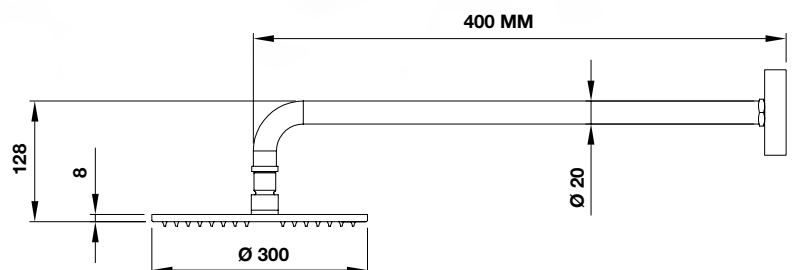
FACILE PULITURA



1 GETTO



PIOGGIA



# MINI KIT AZTECO

Preso d'acqua rettangolare in ottone cromato.  
Doccetta rettangolare mono getto  
in ottone cromato.  
Flessibile cm 150 cm conico.

design  
**UT Sanicro**



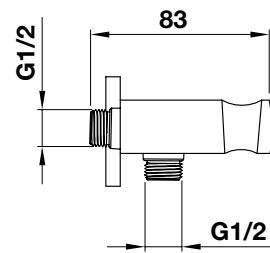
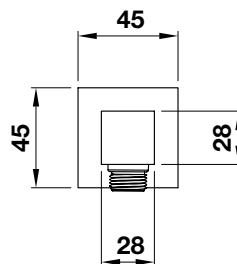
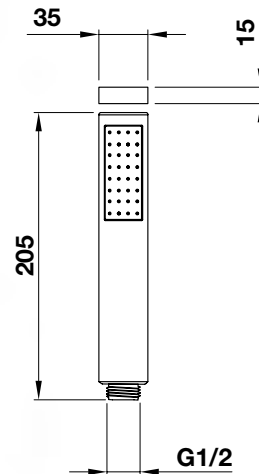
**FACILE PULITURA**



**1 GETTO**



**PIOGGIA**



ART. S325

€ 126,00

# MINI KIT QUADRO

Doccetta quadra in ottone cromato.  
Preso acqua in ottone cromato con supporto.  
Saniflex in plastica color argento cm 150  
dato conico.

design  
**UT Sanicro**



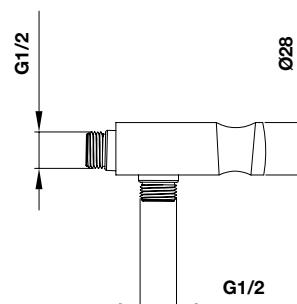
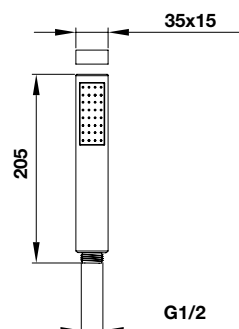
**FACILE PULITURA**



**1 GETTO**



**PIOGGIA**



ART. A525

€ 105,00

# MINI KIT TONDO

Doccetta tonda in ottone cromato.  
Preso acqua in ottone cromato con supporto.  
Saniflex in plastica color argento cm 150  
dado conico.

design  
**UT Sanicro**



FACILE PULITURA



1 GETTO

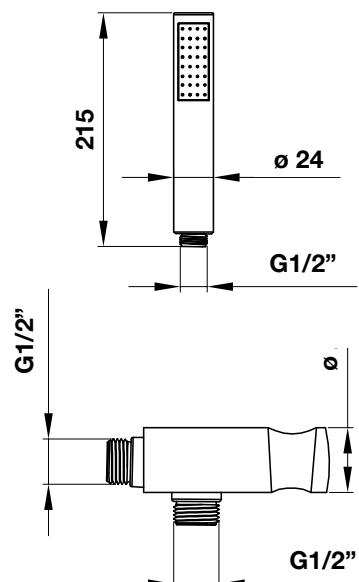


PIOGGIA



ART. A524

€ 93,00



# MINI KIT LIBERTY

Doccetta Liberty in ottone cromato.  
Preso acqua in ottone cromato con supporto.  
Flessibile in metallo cm 150 dado conico.

design  
**UT Sanicro**



FACILE PULITURA



BASSA PRESSIONE



1 GETTO

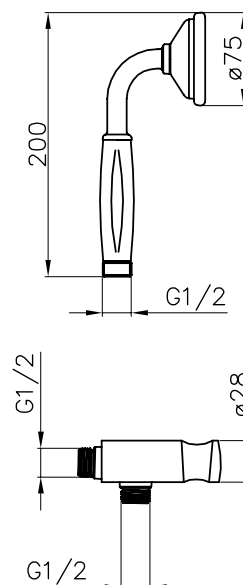


PIOGGIA



ART. S346

€ 110,00



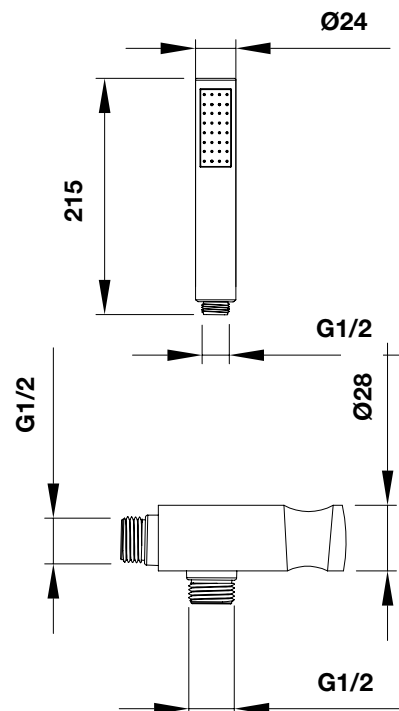
# MINI KIT ATLAS

Preso d'acqua in ottone cromato.  
Doccetta monogetto in abs cromato.  
Flessibile universalflex cm 150 cm conico.

design  
**UT Sanicro**

ART. S324

€ 63,00



FACILE PULITURA



1 GETTO

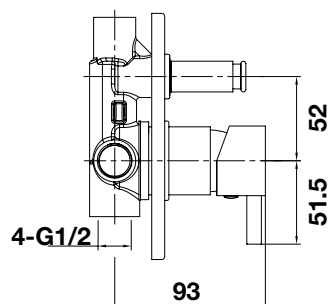
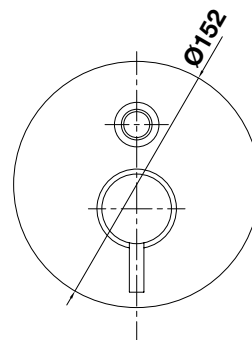


PIOGGIA

# INCASSO TONDO

Rubinetto miscelatore a 2 vie ad incasso tondo.

design  
**UT Sanicro**



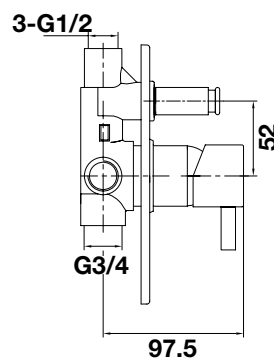
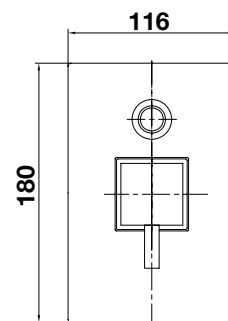
ART. S334

€ 100,00

# INCASSO QUADRO

Rubinetto miscelatore a 2 vie ad incasso quadro.

design  
**UT Sanicro**



ART. S335

€ 110,00





# COLONNE E SET DOCCIA

**LA FORZA DEL DESIGN.  
LA QUALITÀ DEL MADE IN ITALY.**

# AZTECA

Colonna doccia Azteca rettangolare composta da:  
Soffione rettangolare. 330x220mm in acciaio inox 1 getto.  
Doccia rettangolare in ottone cromato 1 getto. Asta rettangolare in ottone cromato.  
Flessibile doccia in acciaio inox AISI 304 conico 1/2x1/2 cm 150.  
Kit di fissaggio.

design  
**UT Sanicro**



**FACILE PULITURA**  
EASY CLEAN



**1 GETTO**  
1 JET



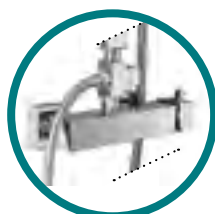
**PIOGGIA**



## VARIANTI



CON TERMOSTATICO



CON RUBINETTO



CON DEVIATORE





# TUB

ART. CL04880

€ 890,00

Colonna doccia telescopica TUB composta da:  
Soffione doccia tondo in acciaio inox.  
Doccia 1 getto in ottone cromato.  
Asta in ottone cromato.  
Flessibile doccia in acciaio inox AISI 304  
conico 1/2x1/2 cm 150.  
Termostatico con deviatore integrato girevole.

design  
**UT Sanicro**



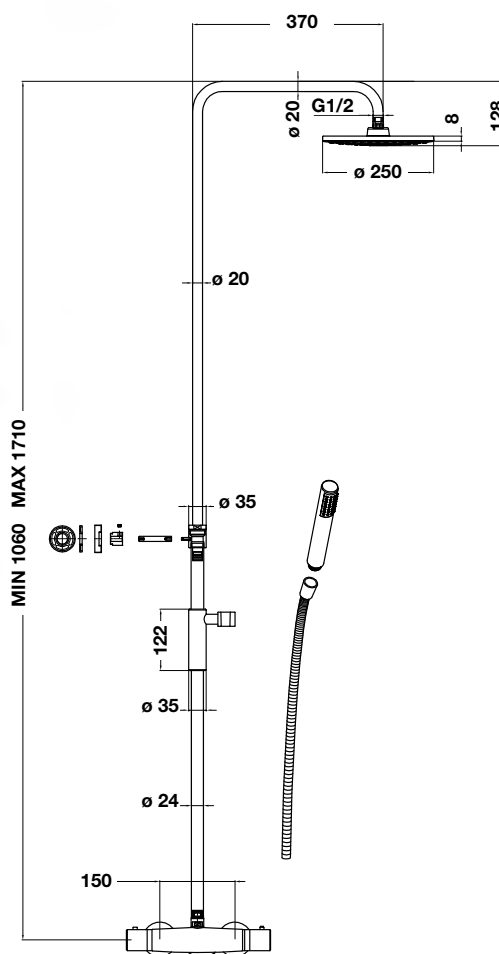
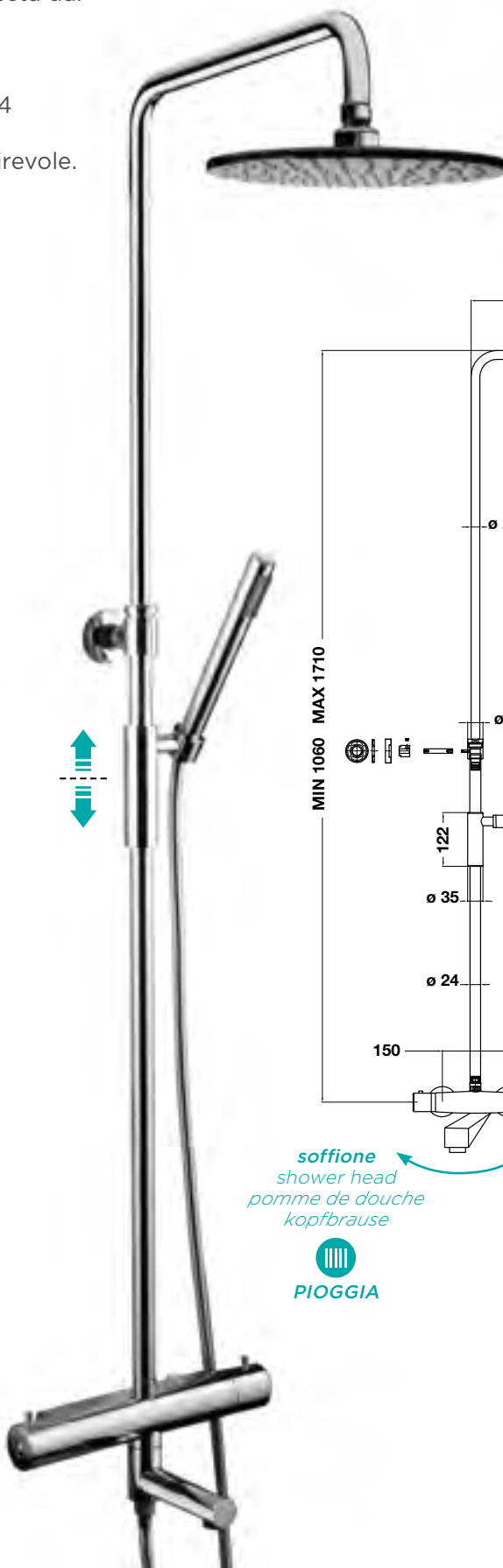
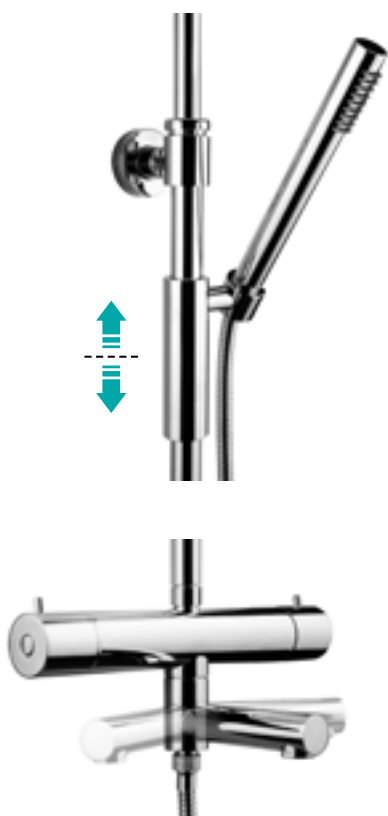
FACILE PULITURA



1 GETTO



PIOGGIA



*soffione*  
shower head  
pomme de douche  
kopfbrause



PIOGGIA

*doccia*  
hand shower  
douchette  
handbrause



PIOGGIA

# LIBERTY

Colonna doccia telescopica Liberty composta da:  
 Soffione doccia tondo in acciaio inox.  
 Doccia 1 getto in ottone cromato.  
 Asta in ottone cromato.  
 Flessibile doccia in acciaio inox AISI 304 conico 1/2x1/2 cm 150.  
 Termostatico con deviatore integrato.

design  
**UT Sanicro**



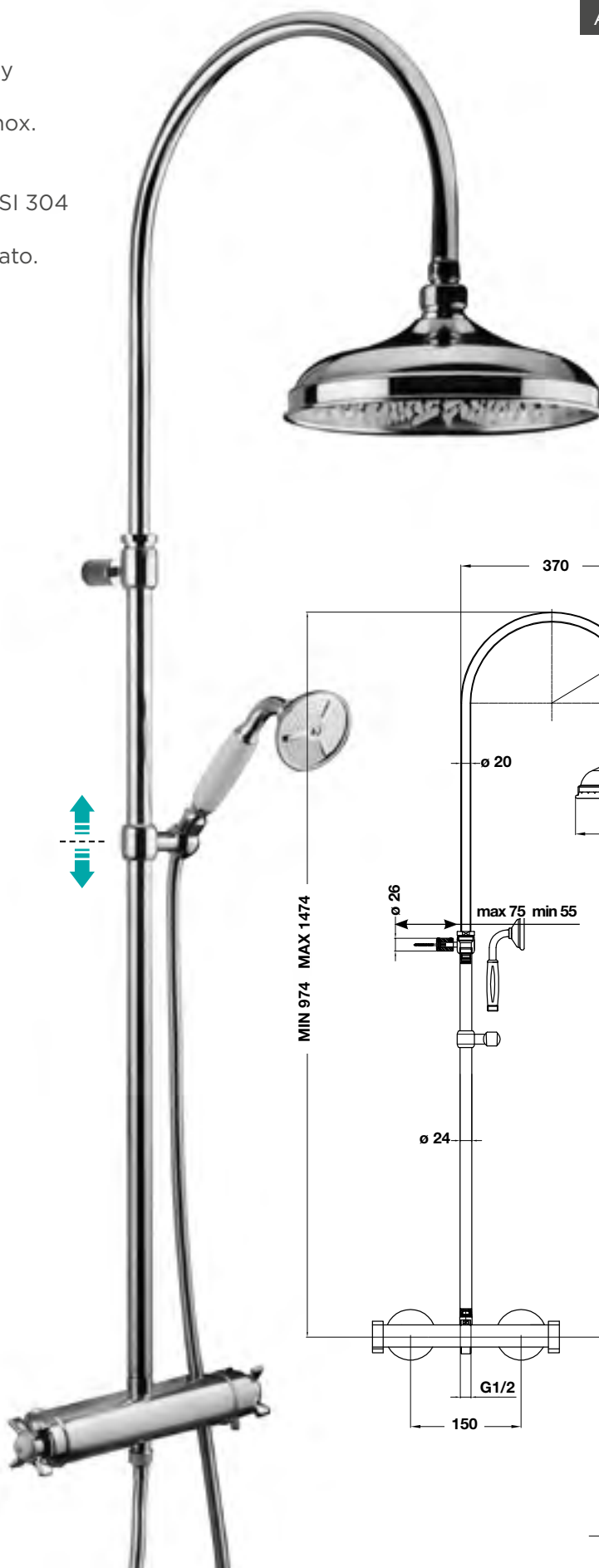
FACILE PULITURA



1 GETTO



PIOGGIA



ART. CLO4881

€ 990,00

PANNELLI DOCCIA

KIT DOCCIA

COLONNE DOCCIA

SET DOCCIA

ACCESSORI

# OLIMPIA

Colonna doccia OLIMPIA  
telescopica quadra  
composta da:  
Soffione quadrato in acciaio  
inox. Doccia Minimalista  
quadra 1 getto in ottone.  
Asta telescopica in ottone.  
Flessibile doccia in acciaio  
inox aisi 304 conico 1/2x1/2  
cm 150.  
Kit di fissaggio.

design  
**UT Sanicro**



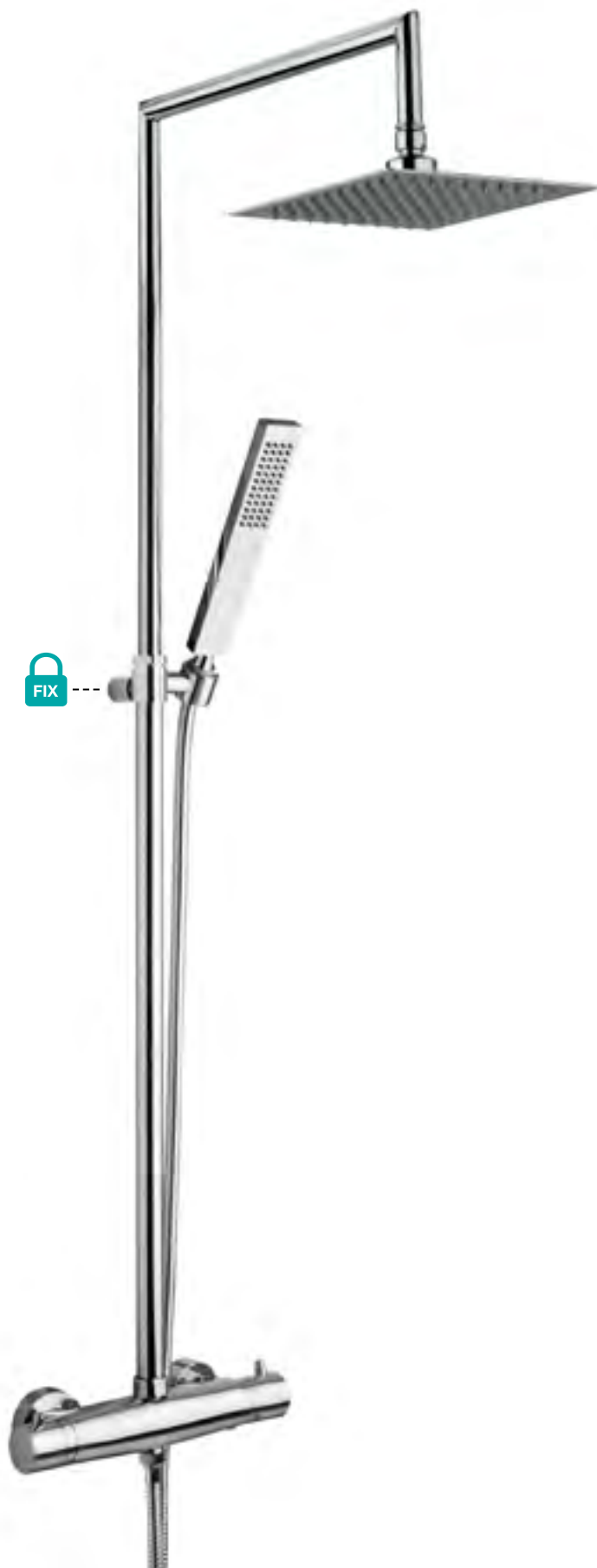
**FACILE PULITURA**  
EASY CLEAN



**1 GETTO**  
1 JET



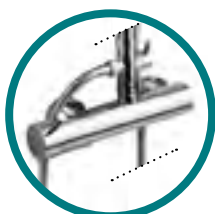
**PIOGGIA**



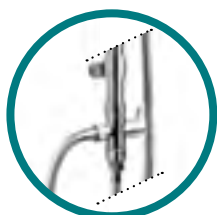
## VARIANTI



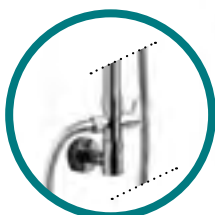
CON TERMOSTATICO



CON RUBINETTO



CON DEVIATORE



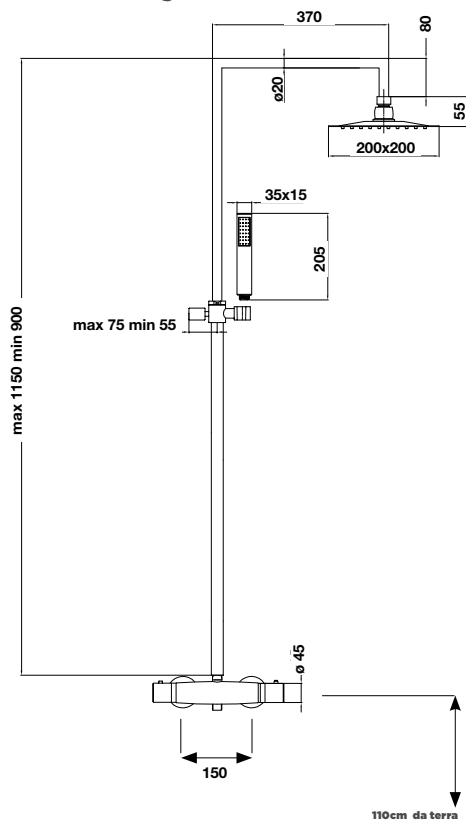
CON PRESA D'ACQUA

## OLIMPIA CON TERMOSTATICO

ART. OLITERM

Termostatico  
con deviatore integrato.

€ 640,00

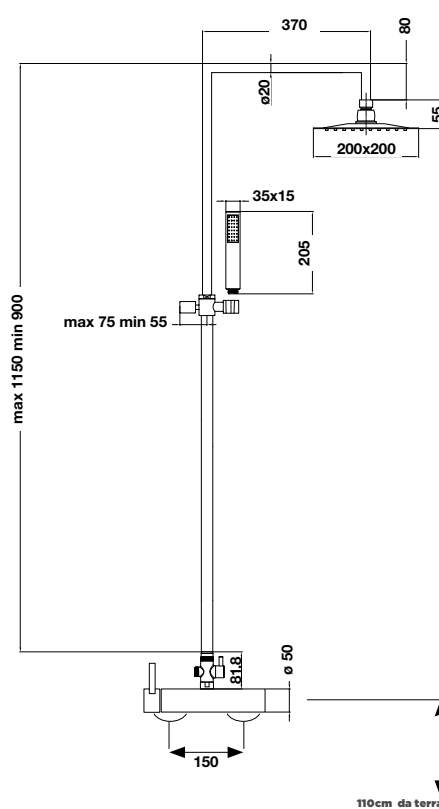


## OLIMPIA CON RUBINETTO

ART. OLIRUB

Deviatore F3/4. Rubinetto.

€ 535,00

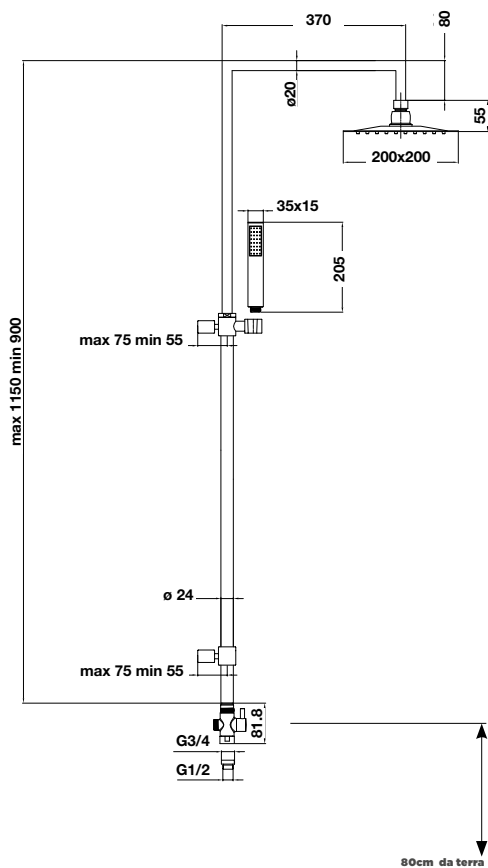


## OLIMPIA CON DEVIATORE

ART. CL0439

Deviatore in ottone.

€ 402,00

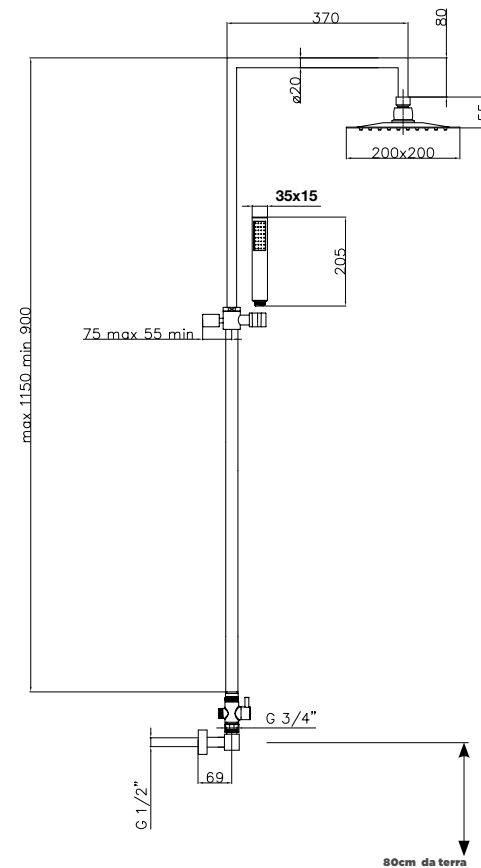


## OLIMPIA CON PRESA D'ACQUA

ART. CL50174

Deviatore in ottone. Presa d'acqua.

€ 430,00



# ATENA

Colonna doccia ATENA quadra  
composta da:  
Soffione quadrato in acciaio inox.  
Doccia Minimalista quadra  
1 getto in ottone.  
Asta in ottone.  
Flessibile doccia in acciaio inox AISI 304  
conico 1/2x1/2 cm 150.  
Kit di fissaggio.

*design*  
**UT Sanicro**



**FACILE PULITURA**



**FACILE ASSEMBLAGGIO**



**1 GETTO**



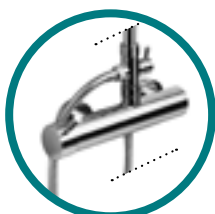
**PIOGGIA**



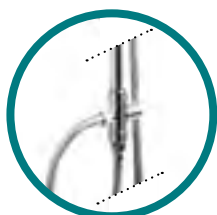
## VARIANTI



CON TERMOSTATICO



CON RUBINETTO



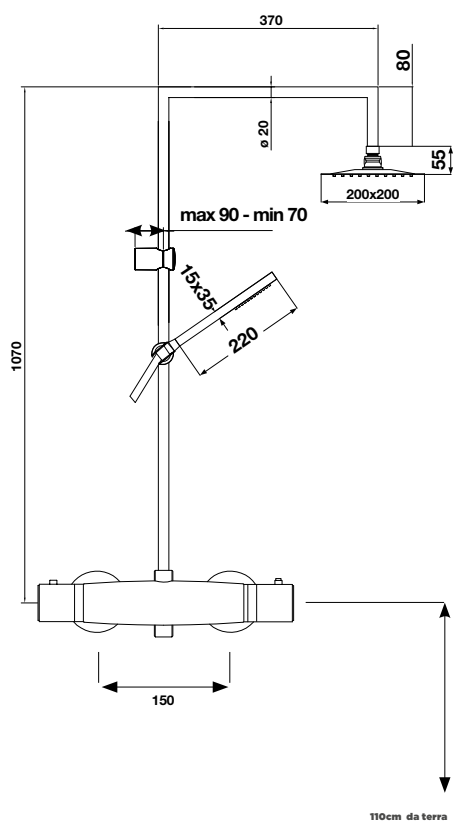
CON DEVIATORE

## ATENA CON TERMOSTATICO

ART. ATNTERM

Termostatico  
con deviatore integrato.

€ 560,00

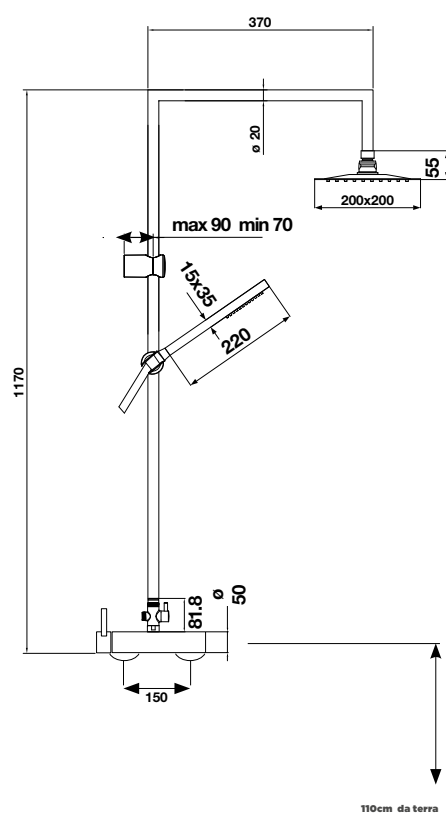


## ATENA CON RUBINETTO

ART. ATNRUB

Deviatore in ottone F 3/4.  
Rubinetto.

€ 498,00

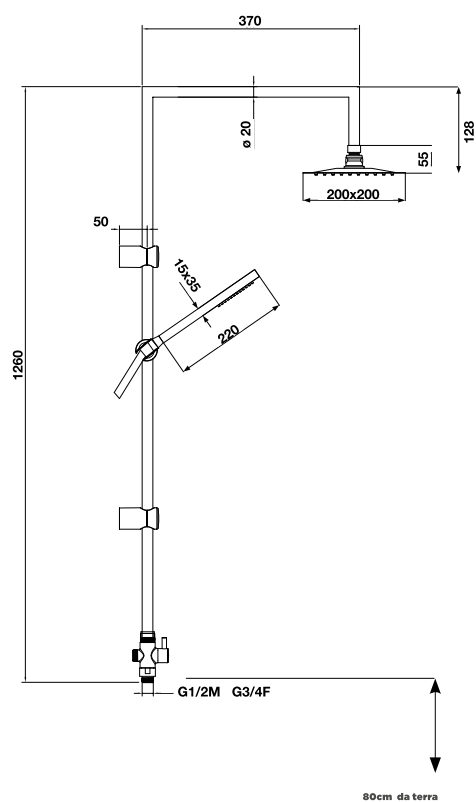


## ATENA CON DEVIATORE

ART. CL04758

Con deviatore in ottone.

€ 335,00



# AURORA

Colonna doccia telescopica AURORA composta da:  
Soffione doccia tondo in acciaio inox.  
Doccia Minimal 1 getto in abs cromato.  
Asta in ottone cromato.  
Flessibile doccia in acciaio inox AISI 304 conico 1/2x1/2 cm 150.

design  
**UT Sanicro**



**FACILE PULITURA**



**1 GETTO**



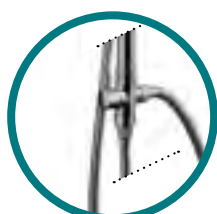
**PIOGGIA**



## VARIANTI



CON TERMOSTATICO



CON DEVIATORE



CON PRESA D'ACQUA

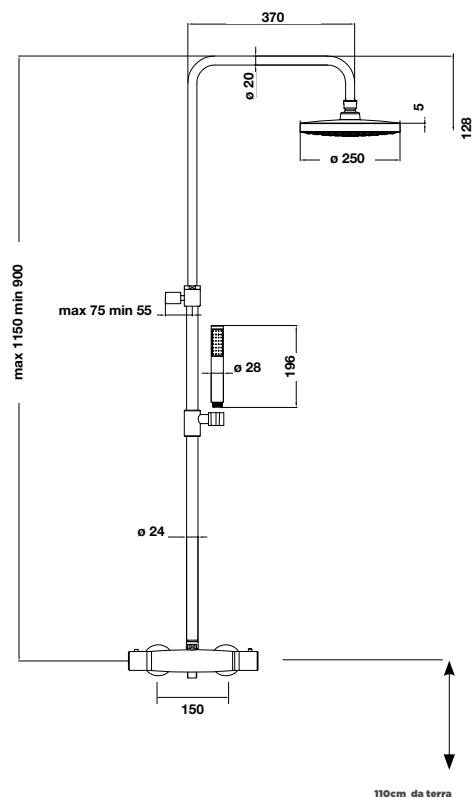


## AURORA CON TERMOSTATICO

ART. ATE018

Termostatico  
con deviatore integrato.

€ 660,00

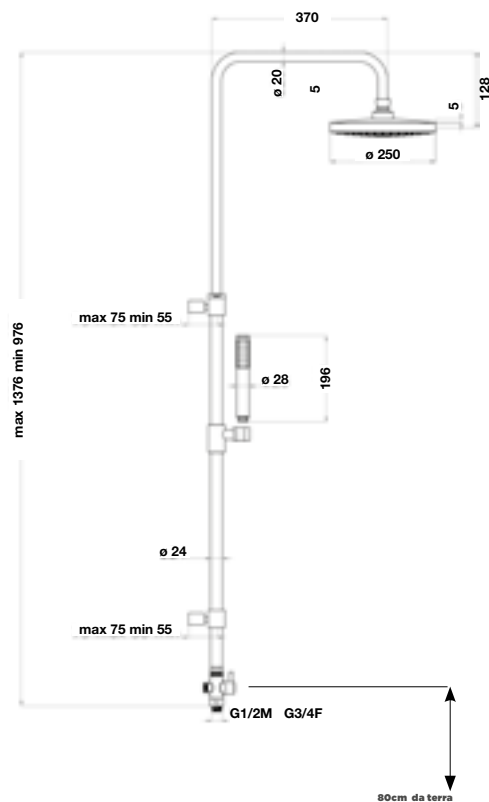


## AURORA CON DEVIATORE

ART. CL04700

Con deviatore.

€ 430,00

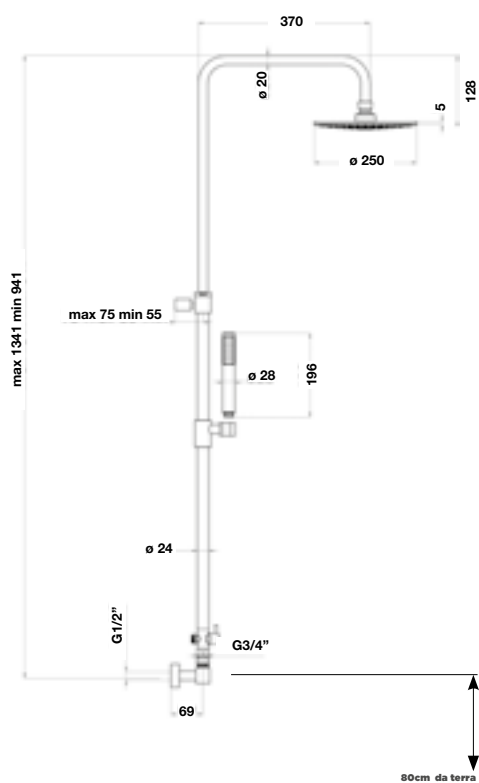


## AURORA CON PRESA D'ACQUA

ART. ATE0018H20

Con presa d'acqua e deviatore.

€ 479,00



# VALENCIA

## TERMOSTATICO

ART. ATE017

€ 650,00

Colonna doccia Valencia  
composta da:

Soffione doccia tondo in acciaio inox.

Doccia One 1 getto in ABS cromo.

Asta in ottone cromato con fissaggio  
a muro regolabile in profondità.

Flessibile doccia in acciaio inox AISI 304  
conico 1/2x1/2 cm 150.

Termostatico con deviatore integrato.

design

**UT Sanicro**



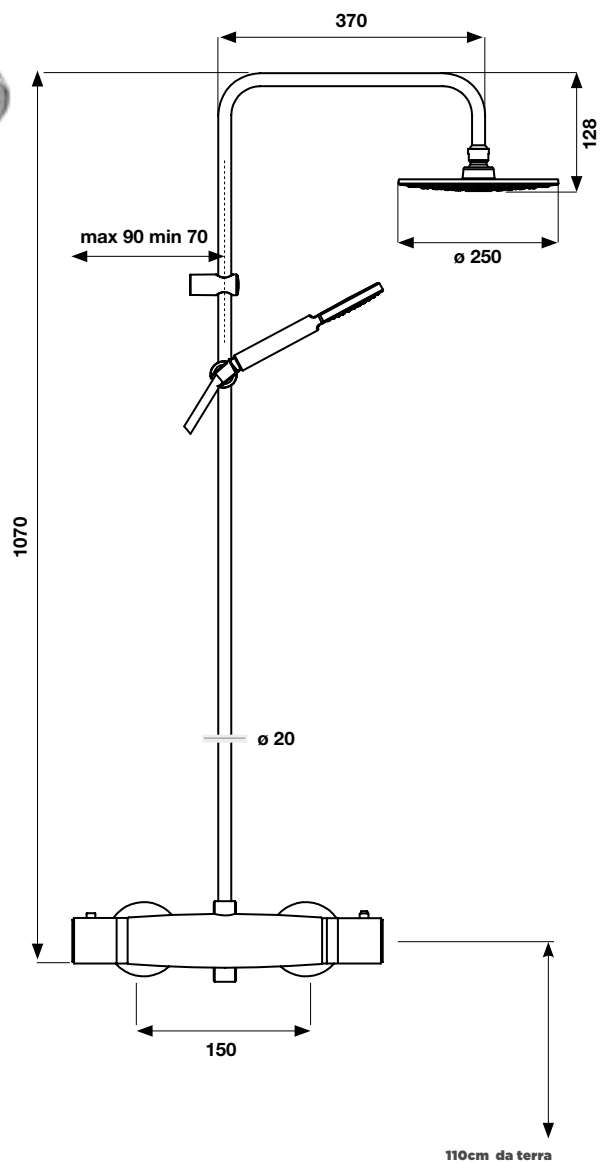
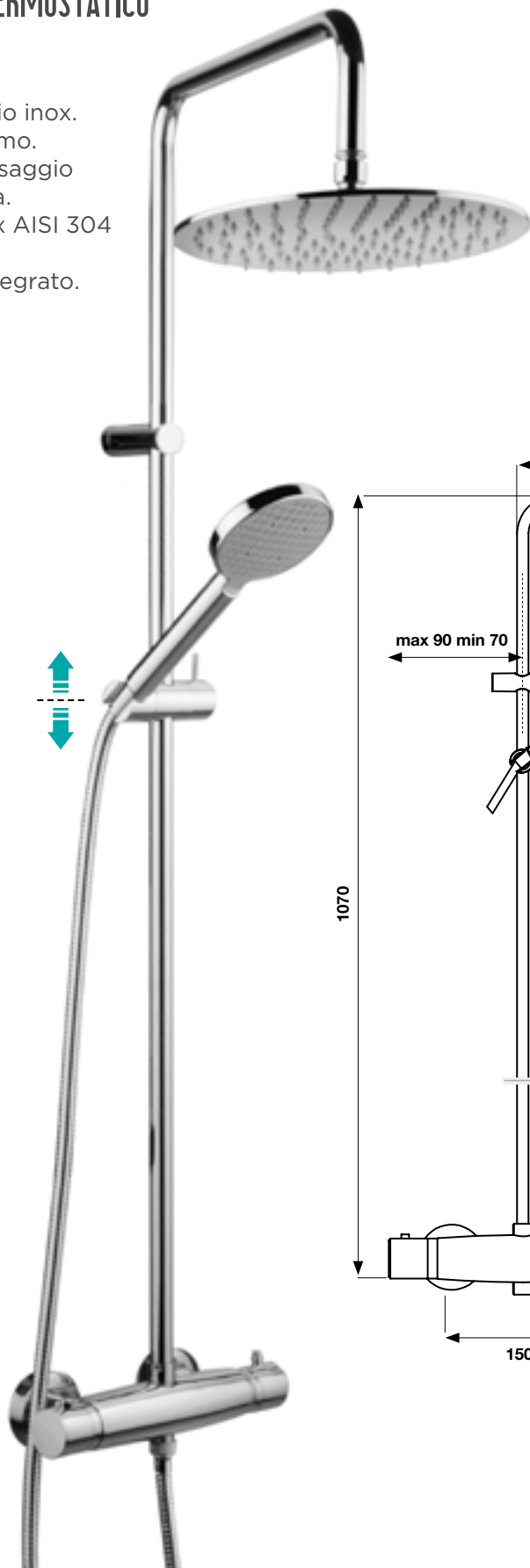
FACILE PULITURA



1 GETTO



PIOGGIA



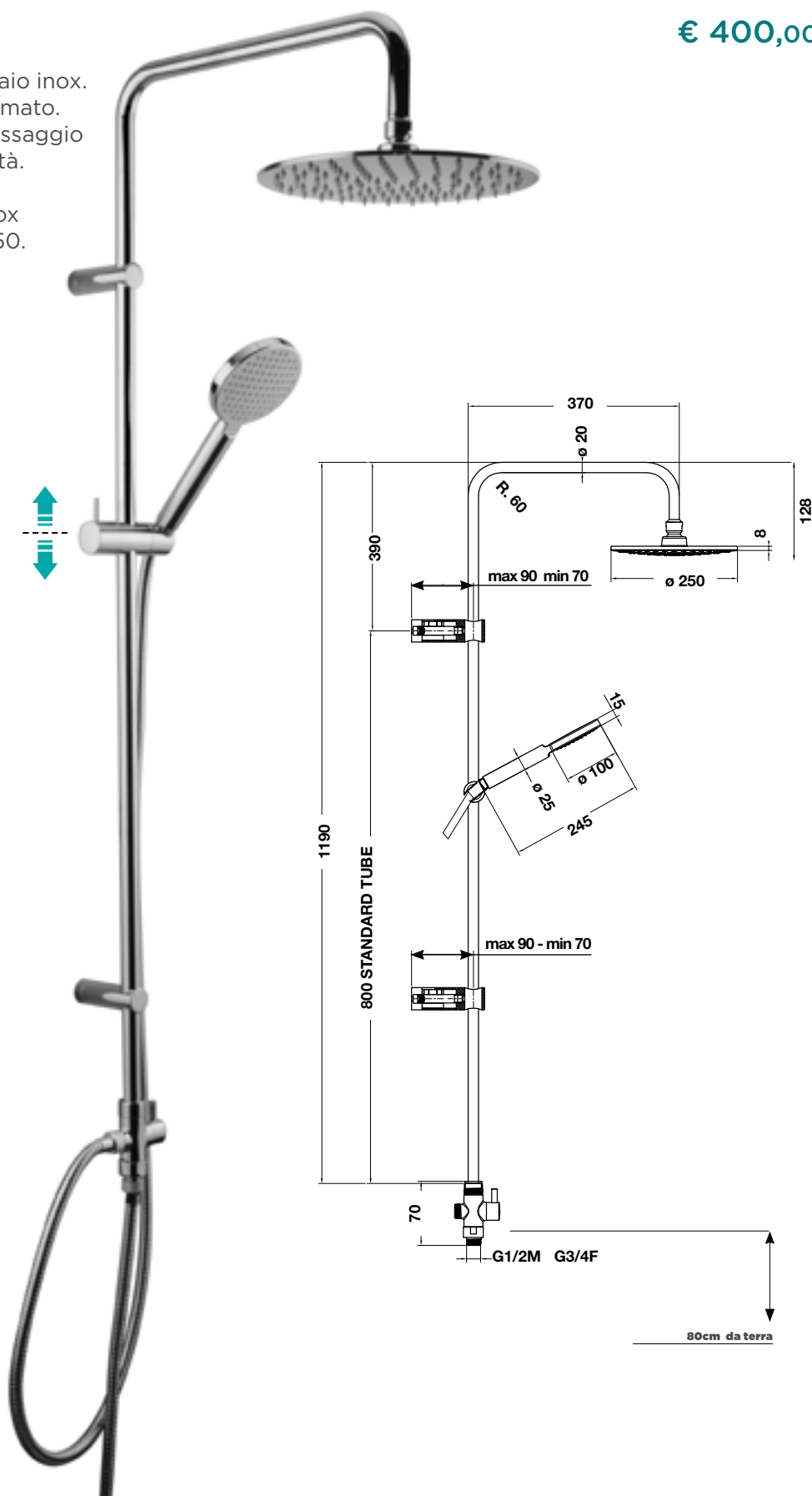
# VALENCIA CON DEVIATORE

ART. **CL04726**

€ 400,00

Colonna doccia Valencia  
composta da:  
Soffione doccia tondo in acciaio inox.  
Doccia One 1 getto in abs cromato.  
Asta in ottone cromato con fissaggio  
a muro regolabile in profondità.  
profondità.  
Flessibile doccia in acciaio inox  
AISI 304 conico 1/2x1/2 cm 150.  
Deviatore.

design  
**UT Sanicro**



# DIANA

Colonna doccia Diana a U composta da:  
Soffione tondo in acciaio inox.  
Doccia tubetto in ABS cromato.  
Asta in ottone con 1 attacco regolabile  
Flessibile doccia in acciaio inox AISI 304  
conico 1/2x1/2 cm 150.  
Deviatore in ottone 3/4.  
Kit di fissaggio.

design  
**UT Sanicro**



**FACILE PULITURA**



**1 GETTO**



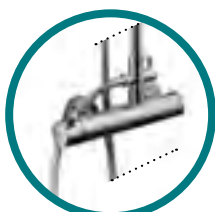
**PIOGGIA**



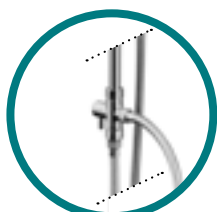
## VARIANTI



CON TERMOSTATICO



CON RUBINETTO



CON DEVIATORE



# ASTRA

Colonna doccia Astra a U telescopica composta da:  
Soffione tondo in ABS cromo/grigio.  
Doccia Minimalista in ABS cromo 1 getto.  
Asta telescopica in ottone con 1 attacco regolabile.  
Flessibile doccia in acciaio inox AISI 304 conico 1/2x1/2 cm 150.  
Kit di fissaggio.

design  
**UT Sanicro**



**BASSA PRESSIONE**



**FACILE PULITURA**



**FACILE ASSEMBLAGGIO**



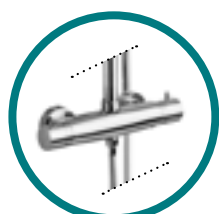
**1 GETTO**



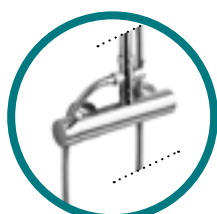
**PIOGGIA**



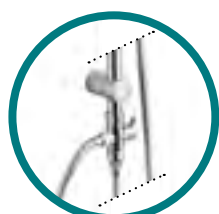
## VARIANTI



CON TERMOSTATICO



CON RUBINETTO



CON DEVIATORE

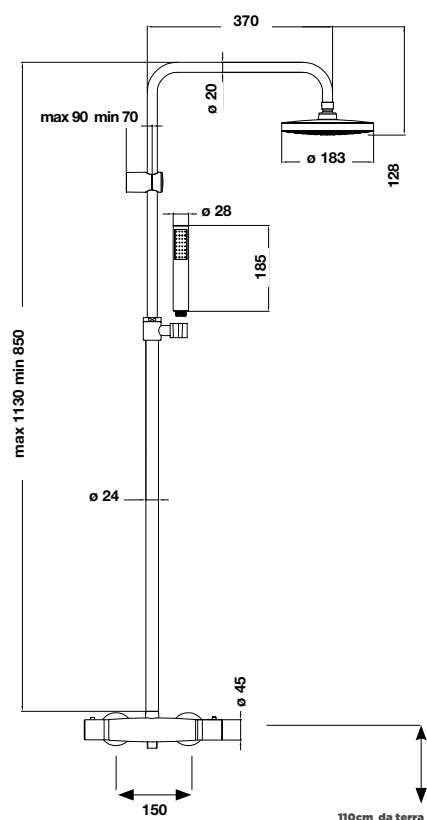


## ASTRA TERMOSTATICO

ART. ASTTERM

Termostatico  
con deviatore integrato.

€ 460,00

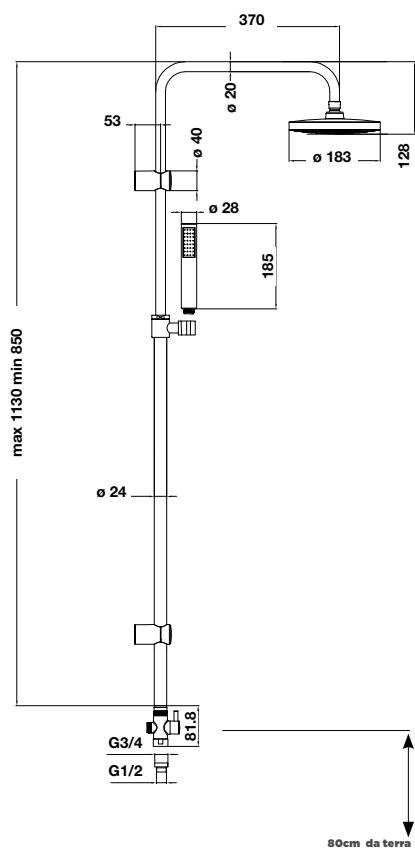


## ASTRA CON DEVIATORE

ART. CLO4311

Con deviatore in ottone.

€ 270,00

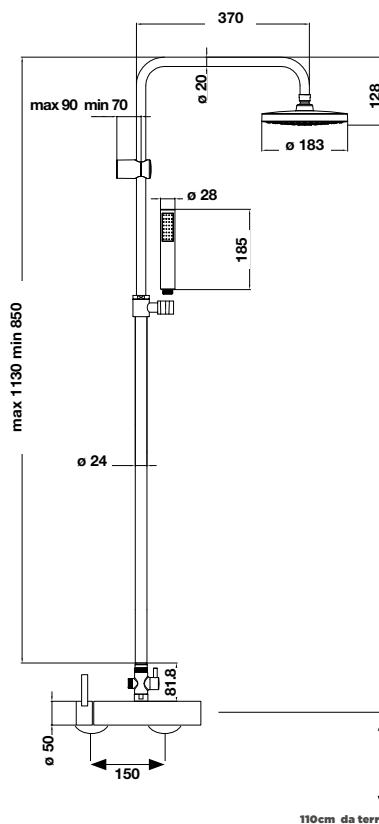


## ASTRA CON RUBINETTO

ART. ASTRUB

Con rubinetto  
e deviatore in ottone F 3/4.

€ 410,00



# ASIA

Colonna doccia Asia a C telescopica composta da:  
Soffione tondo in ABS cromo/grigio.  
Doccia Minimal in ABS cromo 1 getto.  
Asta telescopica in ottone con 1 attacco regolabile.  
Flessibile doccia in acciaio inox AISI 304 conico 1/2x1/2 cm 150.Kit di fissaggio.

design  
**UT Sanicro**



**BASSA PRESSIONE**



**FACILE PULITURA**



**FACILE ASSEMBLAGGIO**



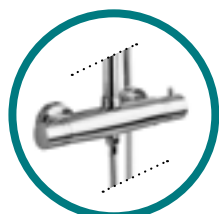
**1 GETTO**



**PIOGGIA**



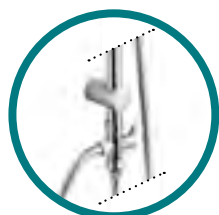
## VARIANTI



CON TERMOSTATICO



CON RUBINETTO



CON DEVIATORE



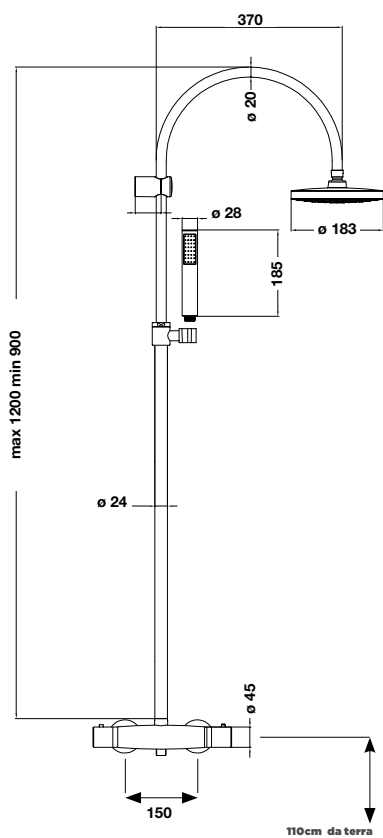


## ASIA TERMOSTATICO

ART. ASITERM

Termostatico  
con deviatore integrato.

€ 540,00

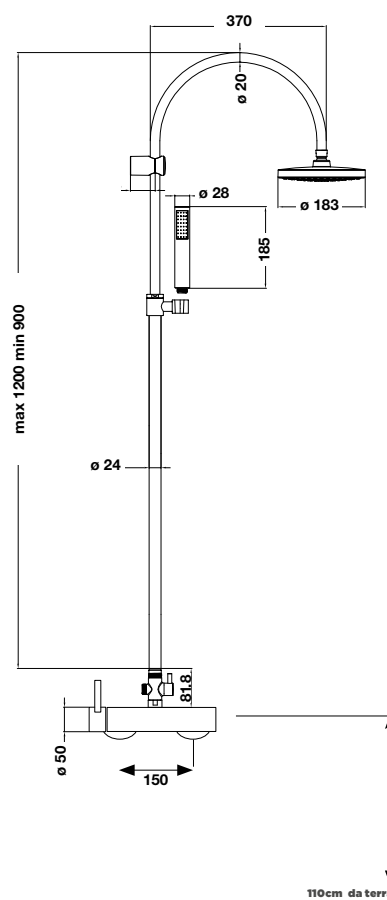


## ASIA CON RUBINETTO

ART. ASIRUB

Con rubinetto  
e deviatore in ottone F 3/4.

€ 484,00

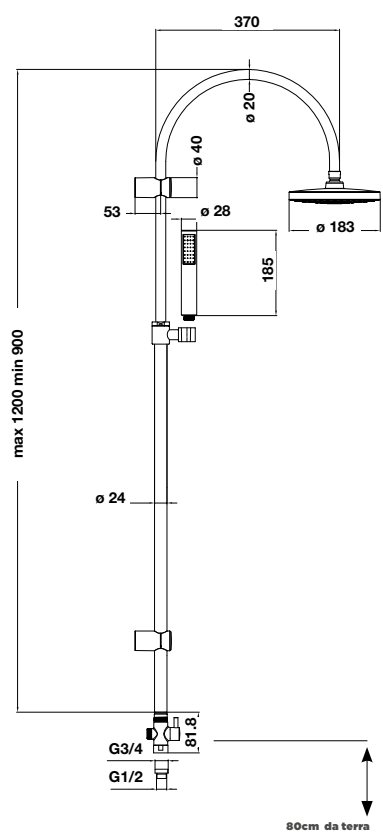


## ASIA CON DEVIATORE

ART. CL04310

Con deviatore in ottone.

€ 277,00



# VENERE

Colonna doccia telescopica composta da:  
Soffione in ABS cromato.  
Doccia minimal in ABS cromato.  
Asta telescopica in ottone cromato.  
Flessibile in acciaio inox AISI 304 cm 150  
conico.  
Kit fissaggio.

design  
**UT Sanicro**



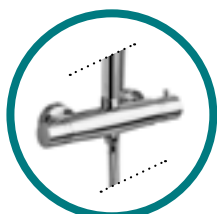
**FACILE PULITURA**



**PIOGGIA**



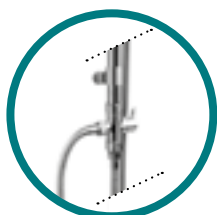
## VARIANTI



CON TERMOSTATICO



CON RUBINETTO



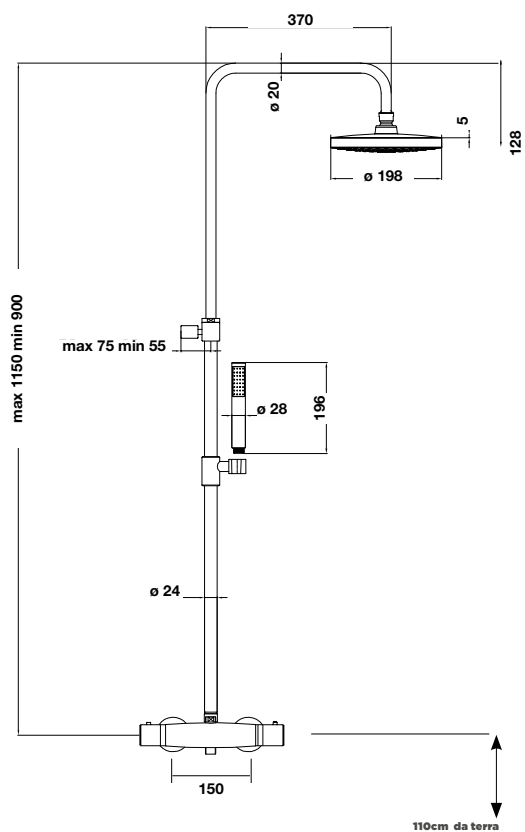
CON DEVIATORE

## VENERE TERMOSTATICO

ART. **VENTERM**

Termostatico  
con deviatore integrato.

€ 470,00

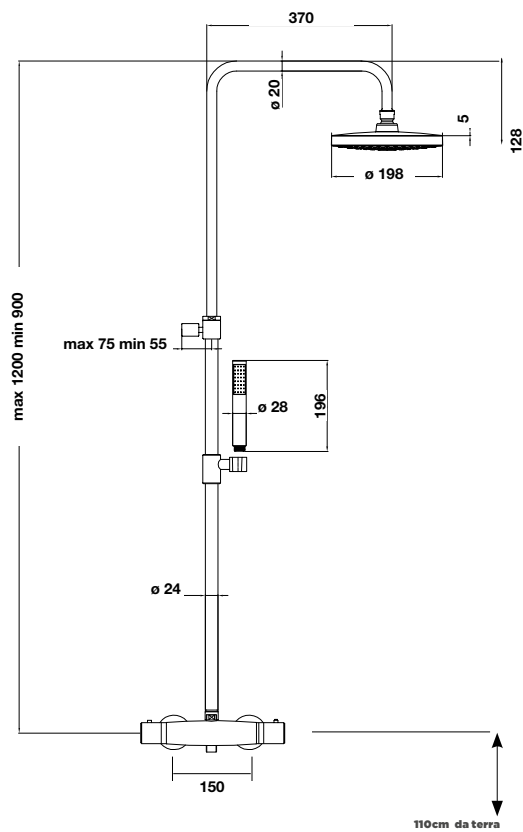


## VENERE CON RUBINETTO

ART. **VENRUB**

Con rubinetto miscelatore  
e deviatore.

€ 420,00

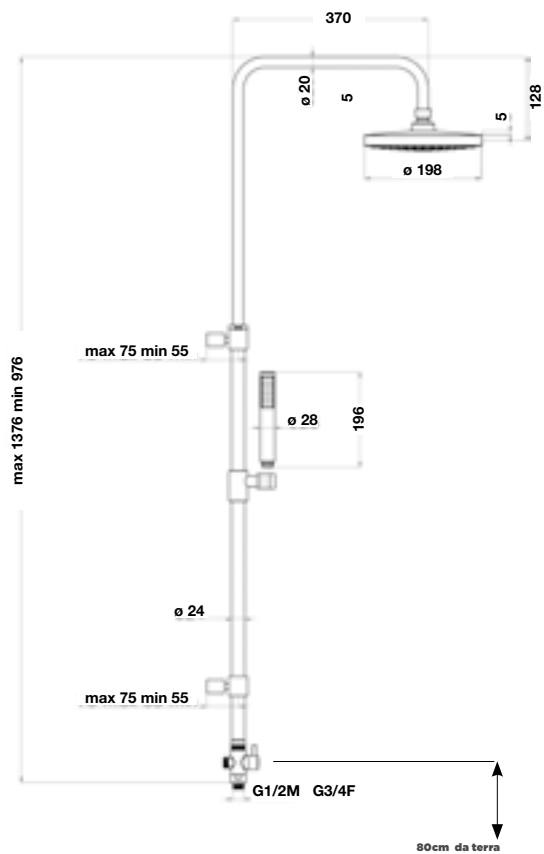


## VENERE CON DEVIATORE

ART. **CL15201**

Con deviatore.

€ 280,00



# CALLIOPE

Colonna doccia composta da:  
Soffione in ABS cromato.  
Doccia minimal in ABS cromato.  
Asta a U in ottone cromato. Flessibile in  
acciaio inox AISI 304 cm 150 conico.  
Kit fissaggio.

design  
**UT Sanicro**



**BASSA PRESSIONE**



**FACILE PULITURA**



**FACILE ASSEMBLAGGIO**



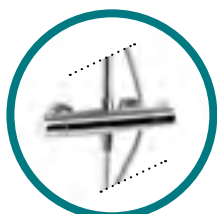
**1 GETTO**



**PIOGGIA**



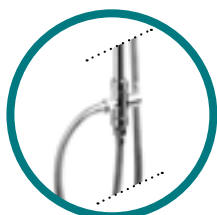
## VARIANTI



CON TERMOSTATICO



CON RUBINETTO



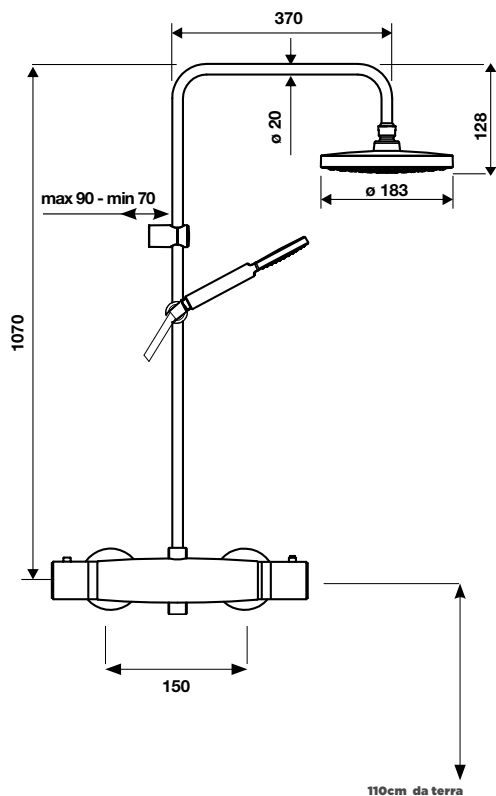
CON DEVIATORE

## CALLIOPE TERMOSTATICO

ART. CALTERM

Termostatico  
con deviatore integrato.

€ 490,00

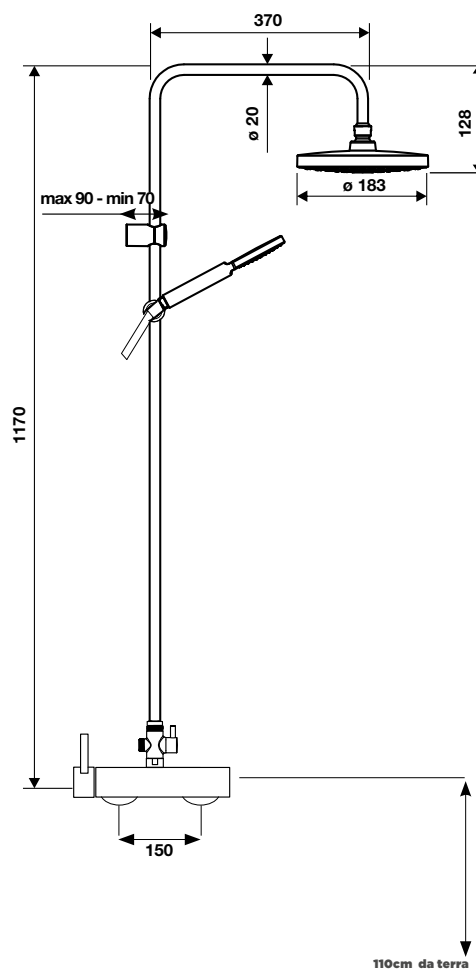


## CALLIOPE CON RUBINETTO

ART. CALRUB

Deviatore in ottone F 3/4.  
Rubinetto.

€ 425,00

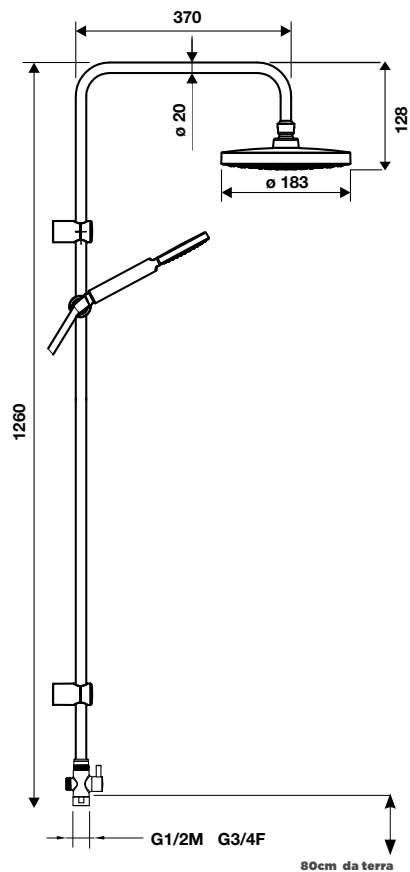


## CALLIOPE CON DEVIATORE

ART. CL04489

Con deviatore in ottone.

€ 240,00



# CHIMERA

Colonna doccia Chimera a C composta da:  
Soffione tondo in ABS cromo/grigio.  
Doccia One 1 getto.  
Asta in ottone a C con 1 attacco regolabile.  
Flessibile doccia in acciaio inox AISI 304  
conico 1/2x1/2 cm 150.  
Kit di fissaggio.

design  
**UT Sanicro**



**BASSA PRESSIONE**



**FACILE PULITURA**



**FACILE ASSEMBLAGGIO**

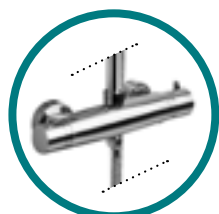


**1 GETTO**

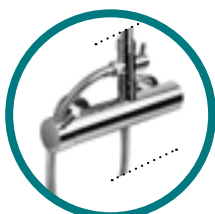


**PIOGGIA**

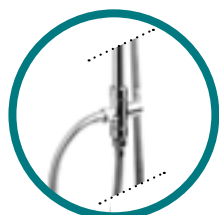
## VARIANTI



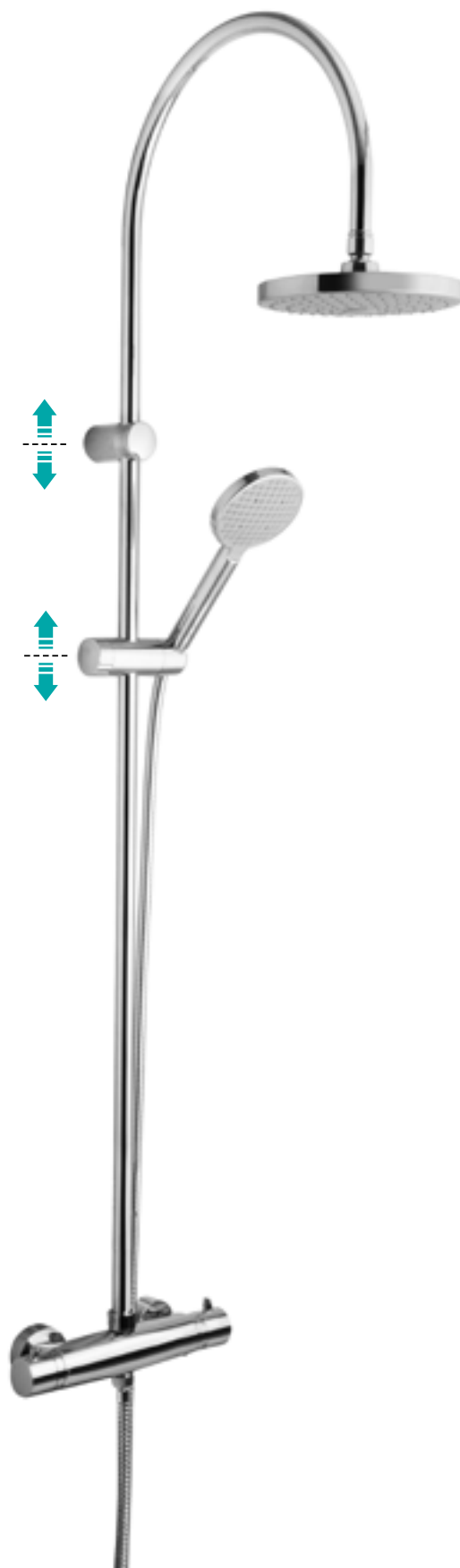
CON TERMOSTATICO



CON RUBINETTO



CON DEVIATORE





# IPANEMA

Colonna doccia da esterno  
in acciaio inox AISI316-L.  
Rubinetto con miscelatore acqua calda e fredda.

design  
**UT Sanicro**

ART. **CL5000**

€ **1.940,00**



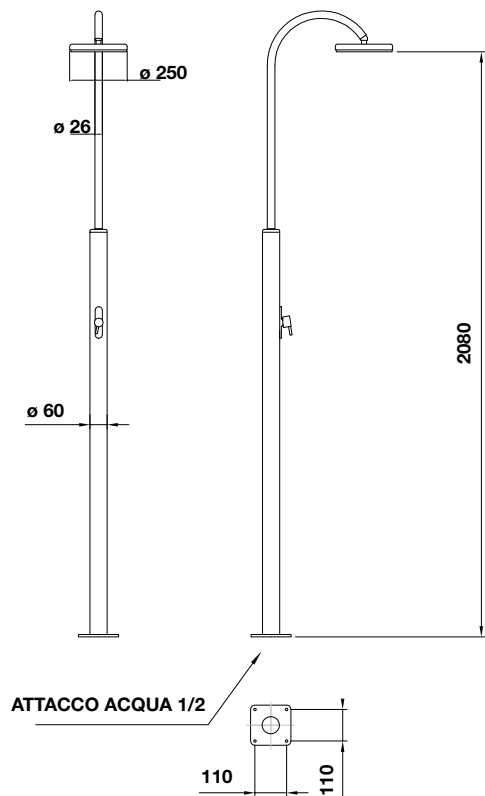
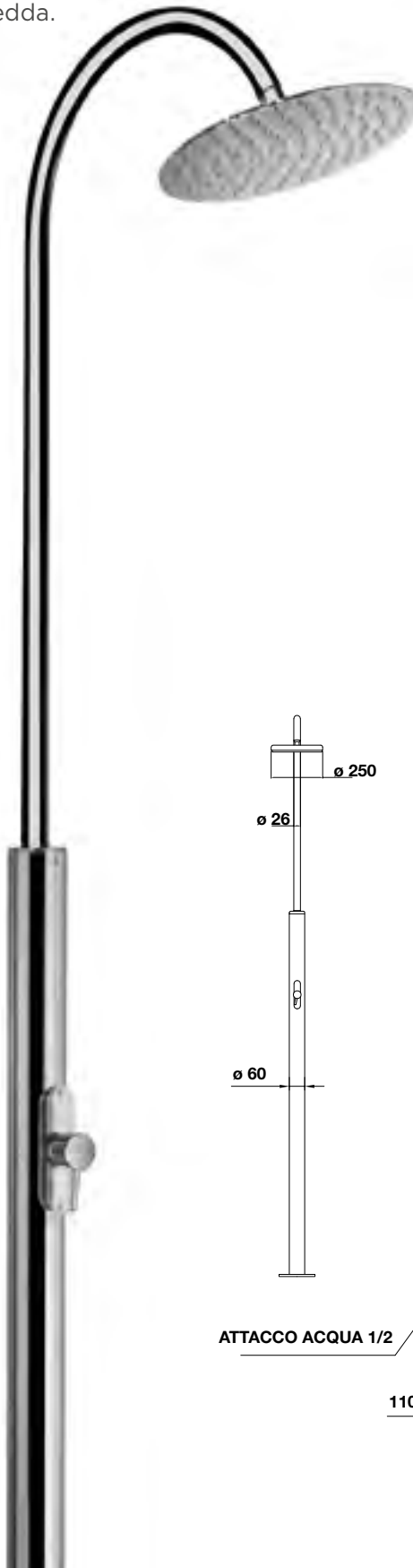
**FACILE PULITURA**



**1 GETTO**



**PIOGGIA**





# COPACABANA

Colonna doccia da esterno  
in acciaio inox AISI316-L.  
Rubinetto per acqua fredda.

design  
**UT Sanicro**



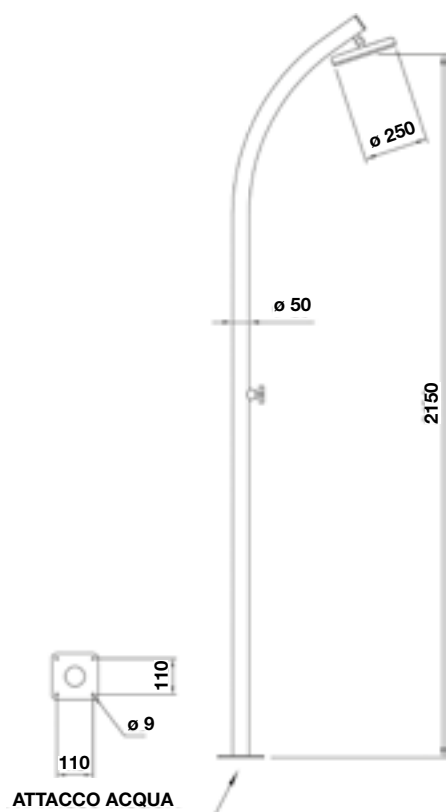
FACILE PULITURA



1 GETTO



PIOGGIA



ART. **CL4000**

€ 1.620,00

PANNELLI DOCCIA

KIT DOCCIA

COLONNE DOCCIA

SET DOCCIA

ACCESSORI

# SET LUXORY

ART. C208

€ 140,00

Set Luxury composto da:  
Doccia Luvia 11 3 getti cromata  
Asta d.20 in ottone cromato cm 90  
con fissaggi telescopici  
adattabili orizzontalmente.  
Flessibile in acciaio lucido  
cm 150 conico.  
Kit di fissaggio.

design  
**UT Sanicro & tonettidesign**



**BASSA PRESSIONE**



**FACILE PULITURA**



**1 GETTO**



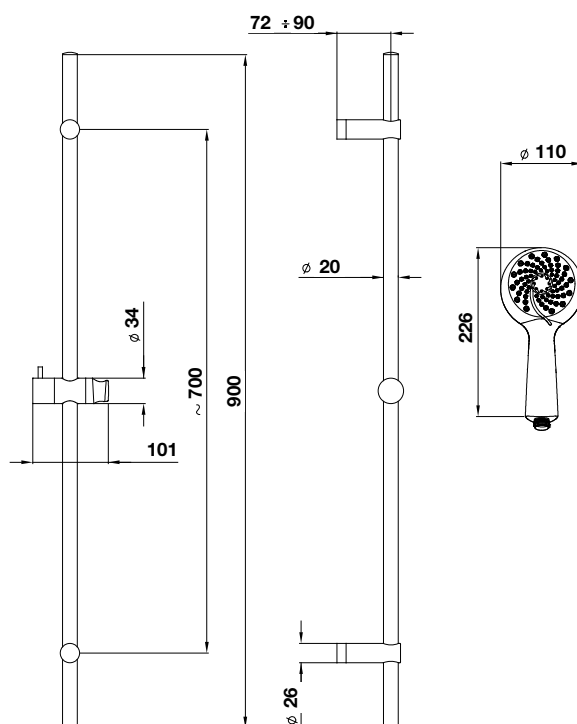
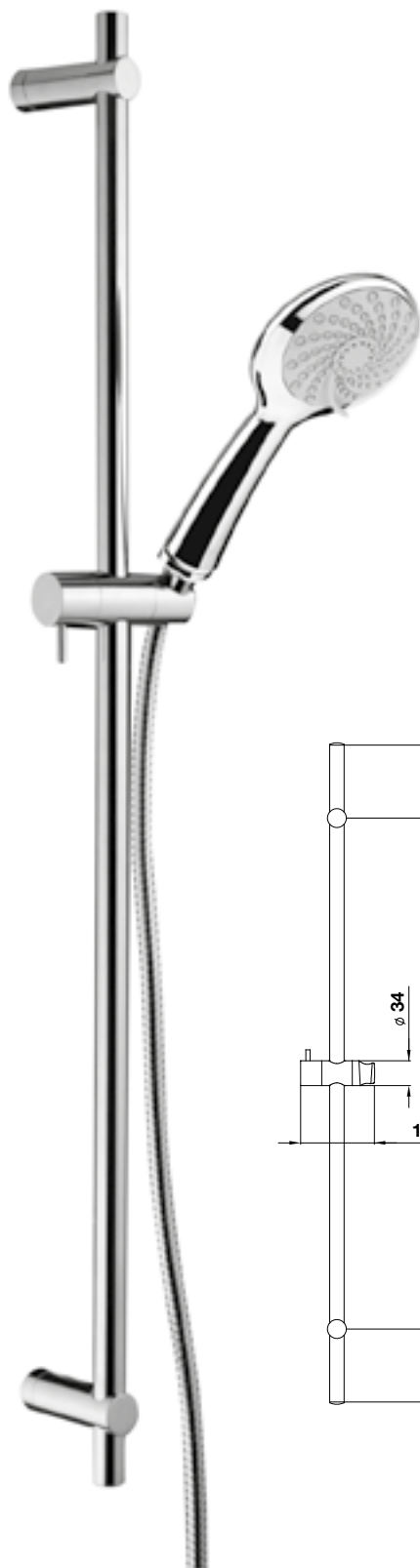
**PIOGGIA**



**MASSAGGIO**



**PIOGGIA + MASSAGGIO**



# SET HOTEL

## LINEA SICUREZZA

Set Hotel composto da:  
 Doccia Diesis Multy cromata  
 prodotta con materiale.  
 Asta Oscar 2 in ottone con 2 piedini regolabili  
 e fissabili sui fori esistenti.  
 Universalflex conico cm 150.  
 Kit di fissaggio.

design  
**UT Sanicro & tonettidesign**



**BASSA PRESSIONE**



**FACILE PULITURA**



**4 GETTI**



**PIOGGIA**



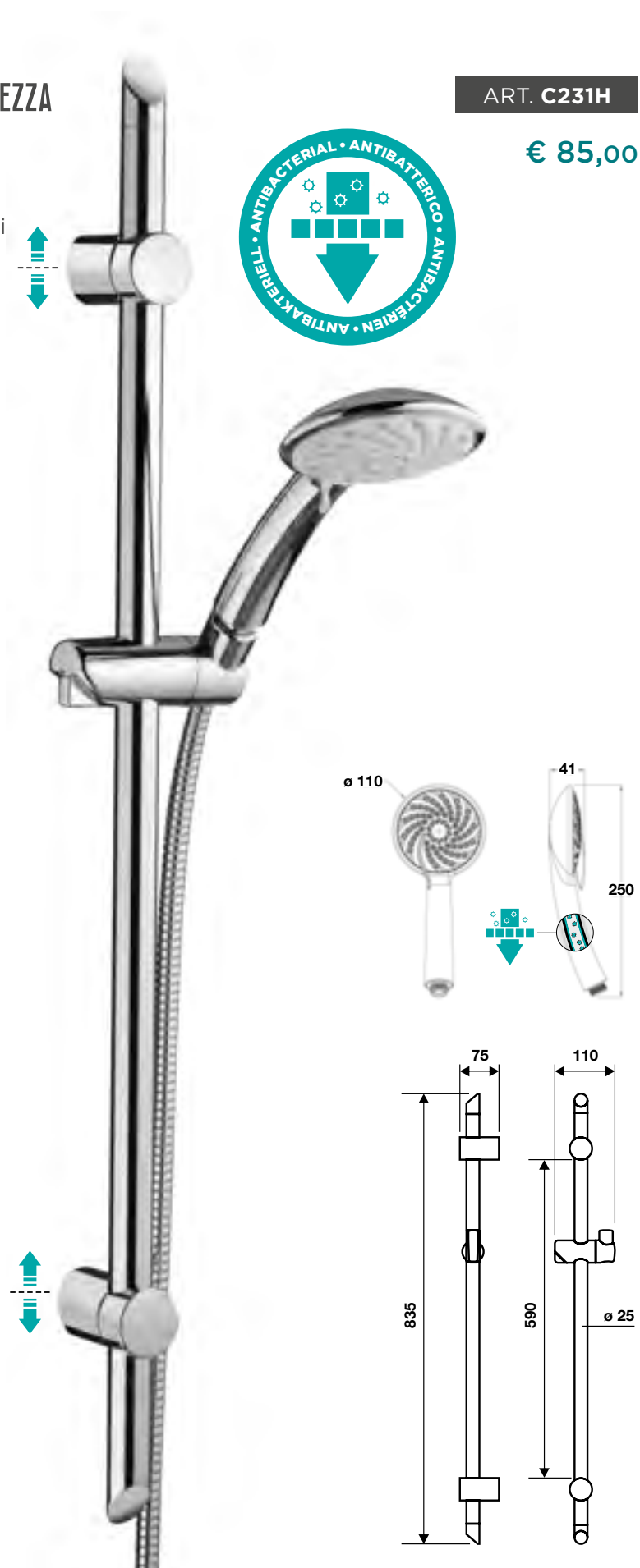
**MASSAGGIO**



**PIOGGIA + MASSAGGIO**



**PAUSE**



# SET OSCAR LUVIA 14 LED TIME LINEA AMBIENTE

ART. C216

€ 114,00

Set Oscar Luvia 14 LED Time composto da:  
 Doccia Luvia 14 Led Time cromata.  
 Asta Oscar in ottone con due piedini regolabili.  
 Saniflex conico cm 150.  
 Kit di fissaggio.

design  
**UT Sanicro & tonettidesign**  
 brevettata



INFO TEMPO



FACILE ASSEMBLAGGIO



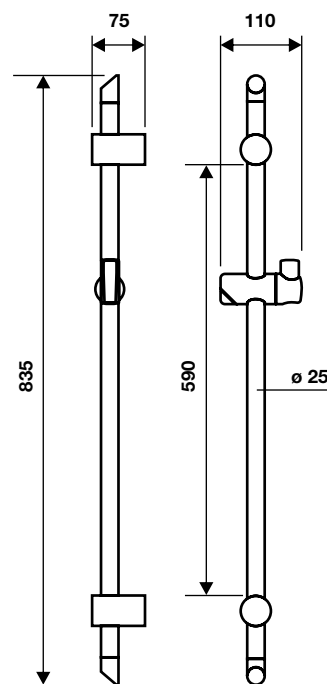
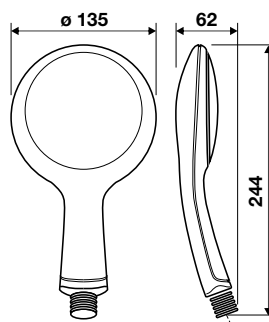
FACILE PULITURA



1 GETTO



PIOGGIA



**3** minutes  
 CONSUMO D'ACQUA: **BASSO**  
 Water Consumption: **Low**

**GREEN**

**+1** minutes  
 CONSUMO D'ACQUA: **ALTO**  
 Water Consumption: **High**

**RED**

**+2** minutes  
 CONSUMO D'ACQUA: **MEDIO**  
 Water Consumption: **Medium**

**ORANGE**

**+1** minutes  
 CONSUMO D'ACQUA: **TROPPO ALTO**  
 Water Consumption: **Too High**

**RED BLINKING**

**5** minutes  
 Stop water from  
 from [red dot] [red dot] [red dot]  
 to [green dot] [green dot] [green dot]

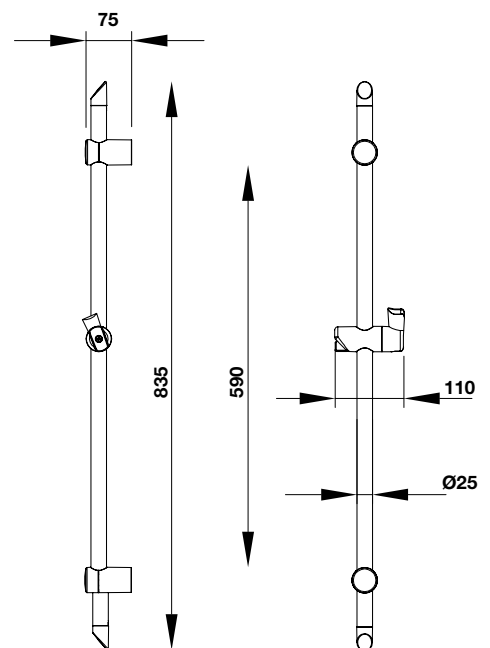
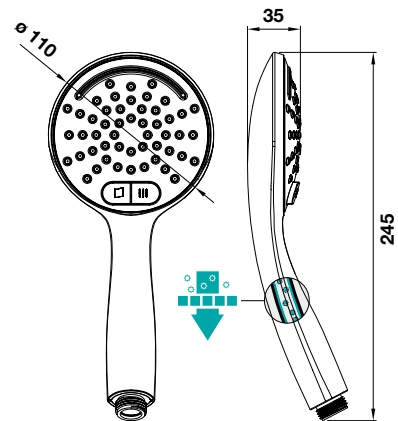
# SET CASCADE

ART. C231C

€ 86,00

SET Cascade composto da:  
 Doccia Cascade 2 getti cromata.  
 Asta Oscar 2 in ottone cromato con 2 piedini regolabili.  
 Universalflex cm 150 conico.  
 Kit di fissaggio.

design  
**UT Sanicro**



# SET SIRIO XXL

ART. C207

€ 95,00

Set Sirio XXL composto da:  
Doccia Sirio XXL monogetto cromata.  
Asta Oscar 2 in ottone con 2 piedini regolabili.  
Flessibile rinforzato conico cm 150.  
Kit di fissaggio.

design  
**UT Sanicro & tonettidesign**



FACILE ASSEMBLAGGIO



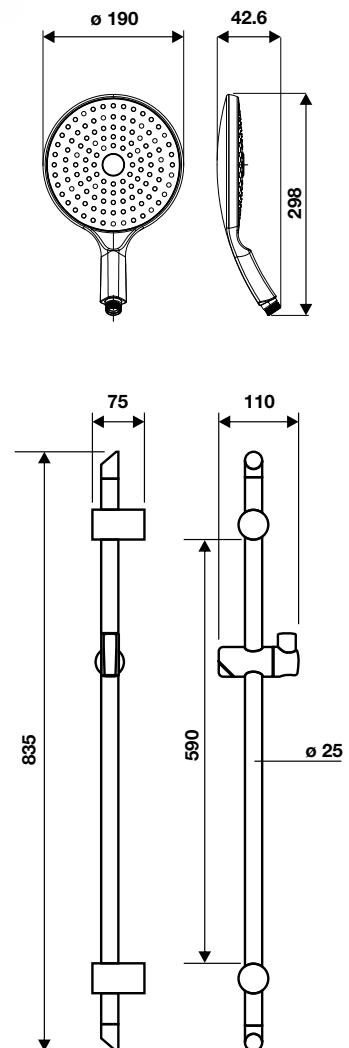
FACILE PULITURA



1 GETTO



PIOGGIA



# SET LUVIA 17

ART. C223

€ 92,00

Set Luvia 17 composto da:  
Doccia Luvia 17, 5 getti cromata.  
Asta Oscar in ottone con 2 piedini regolabili.  
Universalflex conico cm 150.  
Kit di fissaggio.

design  
**UT Sanicro & tonettidesign**



BASSA PRESSIONE



FACILE PULITURA



5 GETTI



PIOGGIA



MASSAGGIO



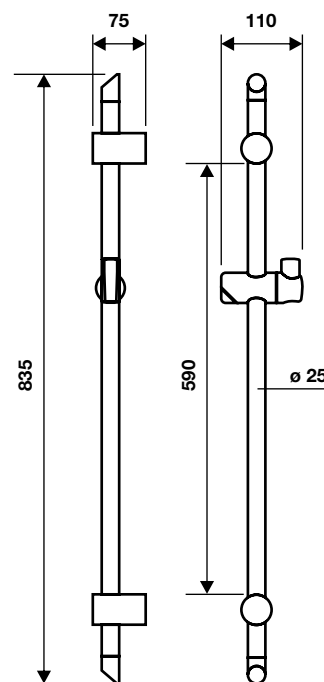
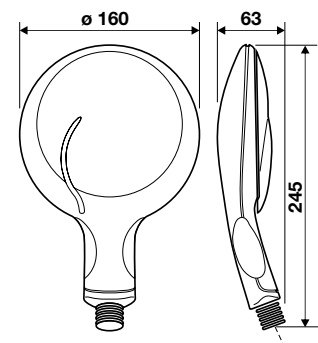
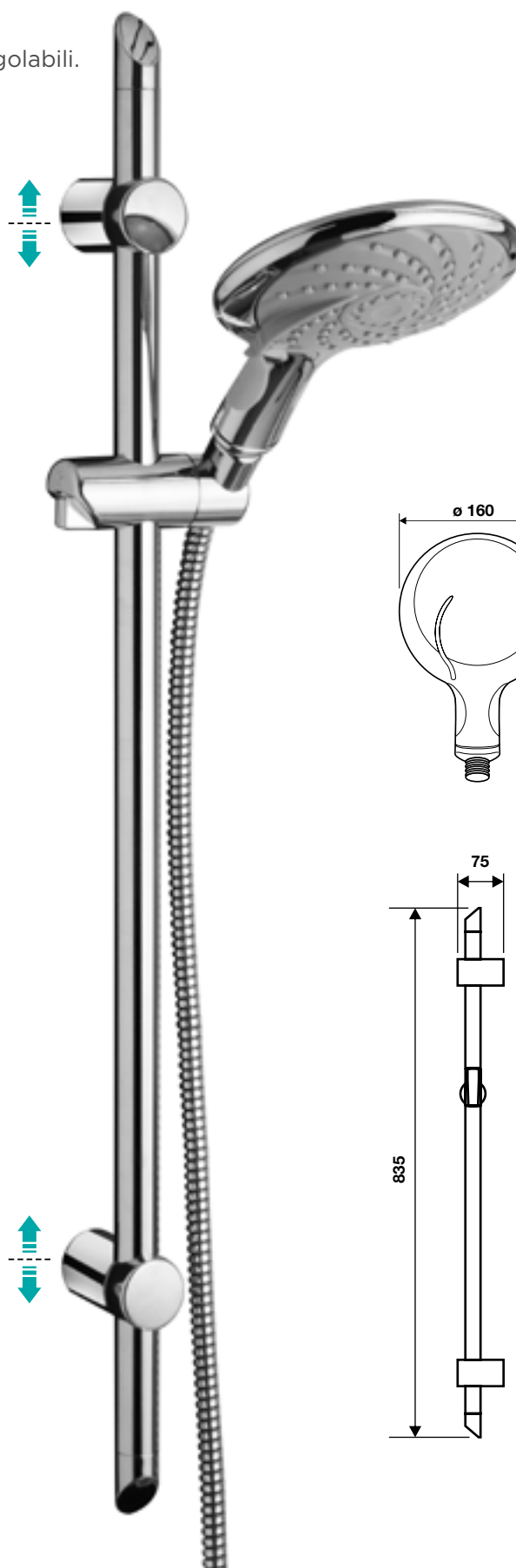
DELICATO



PIOGGIA + MASSAGGIO



PIOGGIA + DELICATO



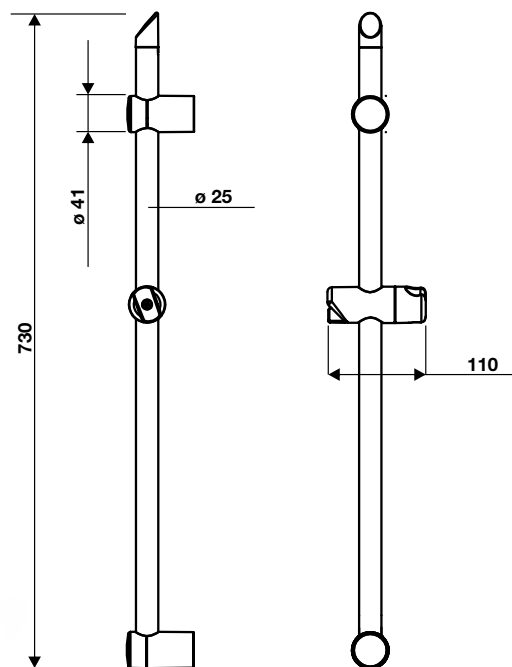
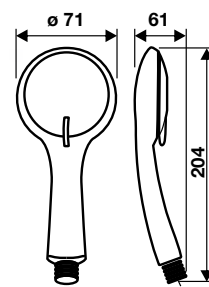
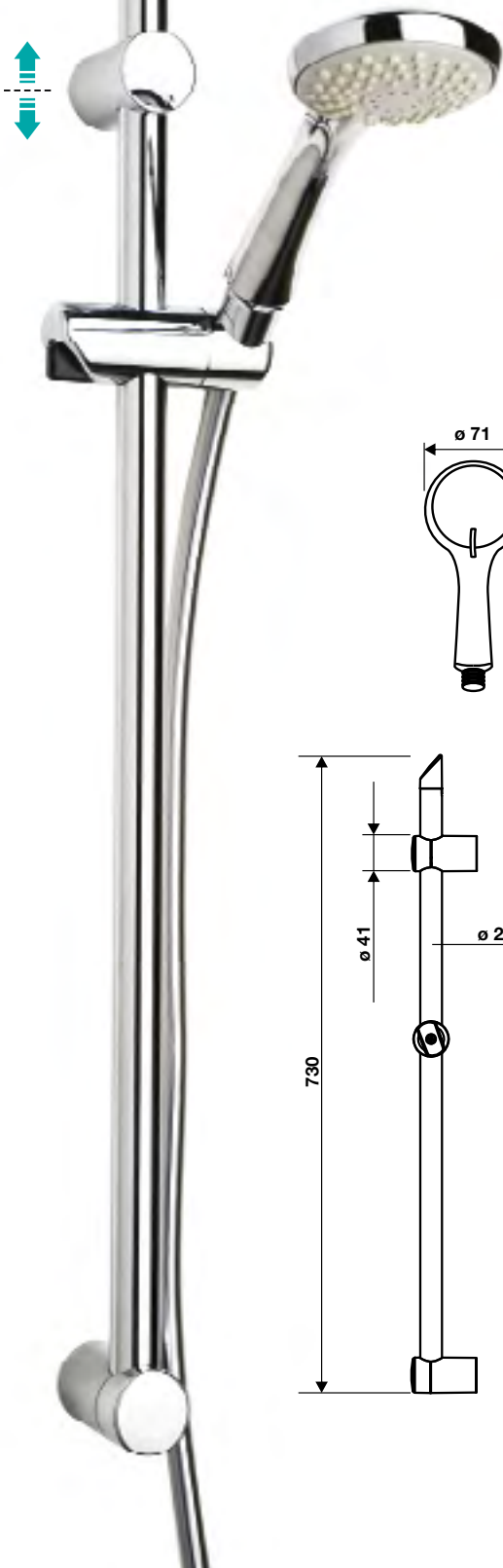
# SET OSCAR 1

Set Oscar 1 composto da:  
Doccia Moon 3 getti cromata.  
Asta Oscar 1 in ottone con un piedino fisso  
e uno regolabile.  
Saniflex conico cm 150.  
Kit di fissaggio.

design  
**UT Sanicro & tonettidesign**

ART. C205

€ 84,00





# SET OSCAR TETIS

ART. C233

€ 63,00

Set Oscar Tetis composto da:  
Doccia Tetis 3 getti cromata.  
Asta Oscar 2 in ottone con 2 piedini regolabili.  
Universalflex conico cm 150.  
Kit di fissaggio.

design  
**UT Sanicro & tonettidesign**  
**brevettata**



FACILE ASSEMBLAGGIO



FACILE PULITURA



3 GETTI



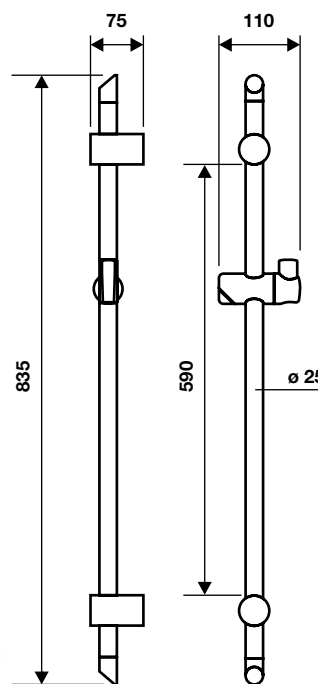
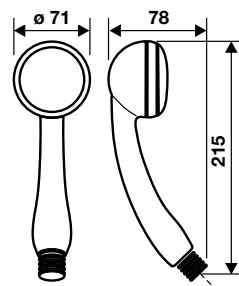
PIOGGIA



PIOGGIA



PIOGGIA



PANNELLI DOCCIA

KIT DOCCIA

COLONNE DOCCIA

SET DOCCIA

ACCESSORI

# SET JOLLY

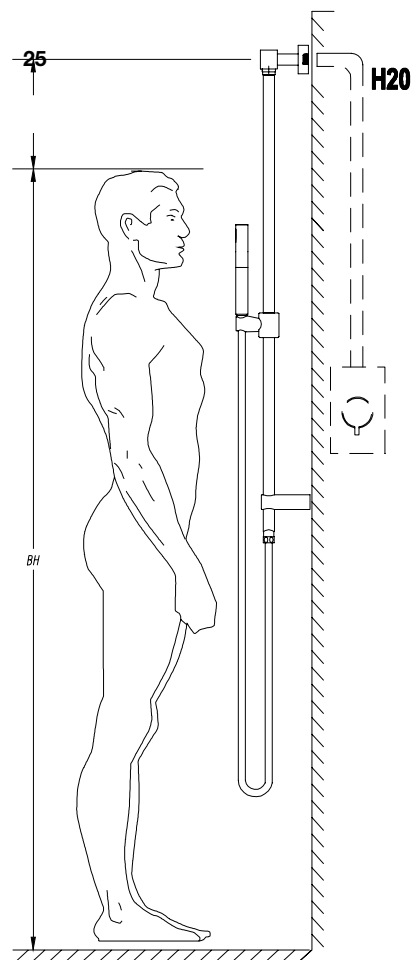
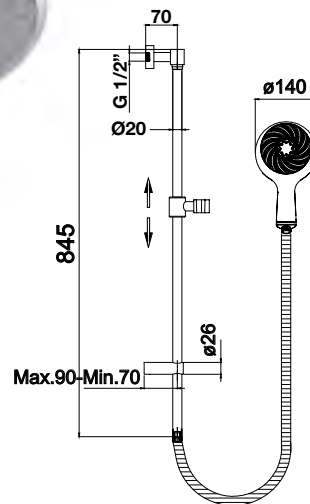
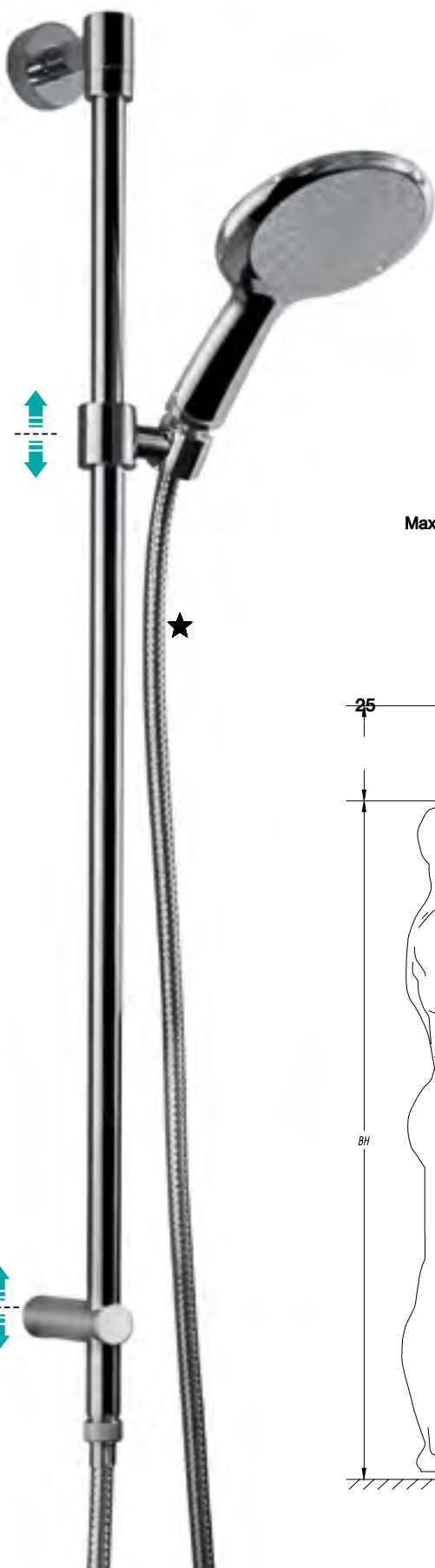
LINEA AMBIENTE

ART. C234

€ 205,00

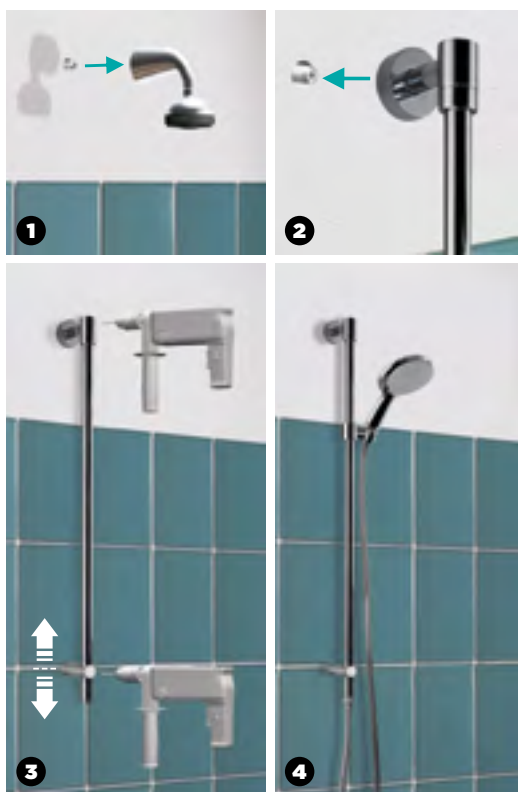
Set doccia Jolly composto da:  
Asta in ottone cromato con presa d'acqua superiore incorporata.  
Flessibile conico cm 150.  
Kit di fissaggio.

design  
**UT Sanicro & tonettidesign**



## SOLUZIONE INNOVATIVA

Asta che sostituisce il soffione esistente



# SET STRONGBAR

LINEA SICUREZZA

ART. C218

€ 135,00

Set Strongbar composto da:  
Doccia Luvia 14, 1 getto cromata.  
Asta in ottone con fissaggi a muro in ottone.  
Universalflex conico cm 150.  
Kit di fissaggio.

design

UT Sanicro & tonettidesign



PER ANZIANI E DISABILI



BASSA PRESSIONE



FACILE ASSEMBLAGGIO



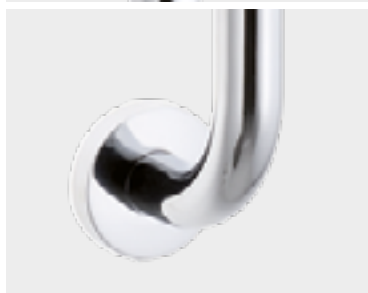
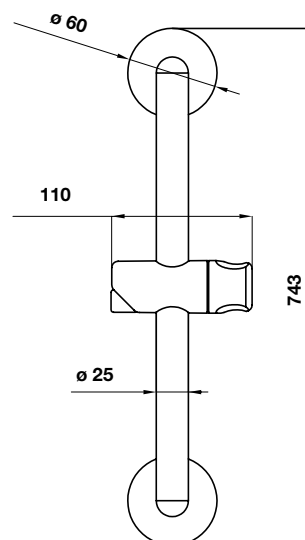
FACILE PULITURA



1 GETTO



PIOGGIA



PANNELLI DOCCIA

KIT DOCCIA

COLONNE DOCCIA

SET DOCCIA

ACCESSORI

# SET TOTEM

ART. ATE008

€ 180,00

Set Totem composto da:  
Asta in alluminio cromato  
con doccetta Luvia 17, 5 getti cromata.  
Flessibile doccia in acciaio inox AISI 304  
conico 1/2x1/2 cm 150.  
Kit di fissaggio.

*design*

**UT Sanicro & tonettidesign**



**BASSA PRESSIONE**



**FACILE PULITURA**



**5 GETTI**



**PIOGGIA**



**MASSAGGIO**



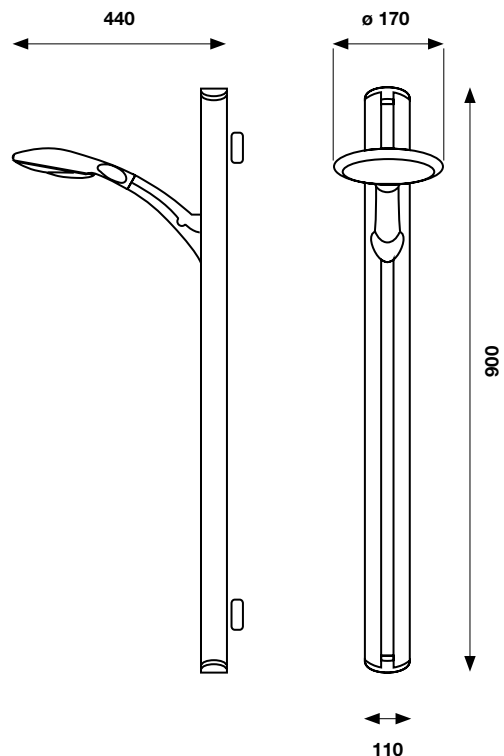
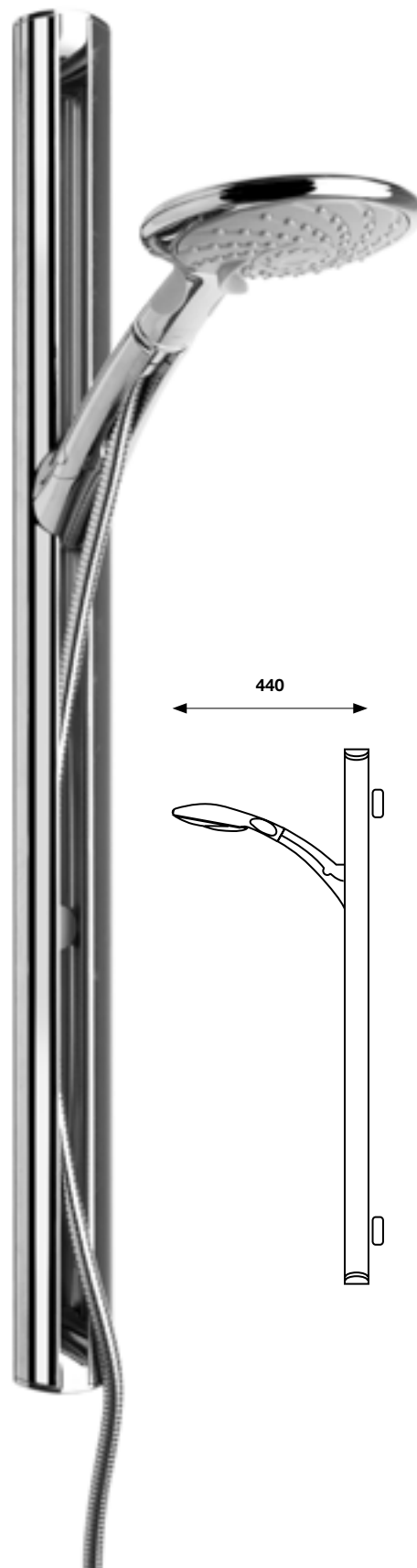
**DELICATO**



**PIOGGIA + MASSAGGIO**



**PIOGGIA + DELICATO**



# SET LINEAR

Set Linear composto da:  
Doccia One monogetto cromata.  
Asta Linear in ottone.  
Saniflex conico cm 150.  
Kit di fissaggio.

design  
**UT Sanicro & tonettidesign**



**BASSA PRESSIONE**



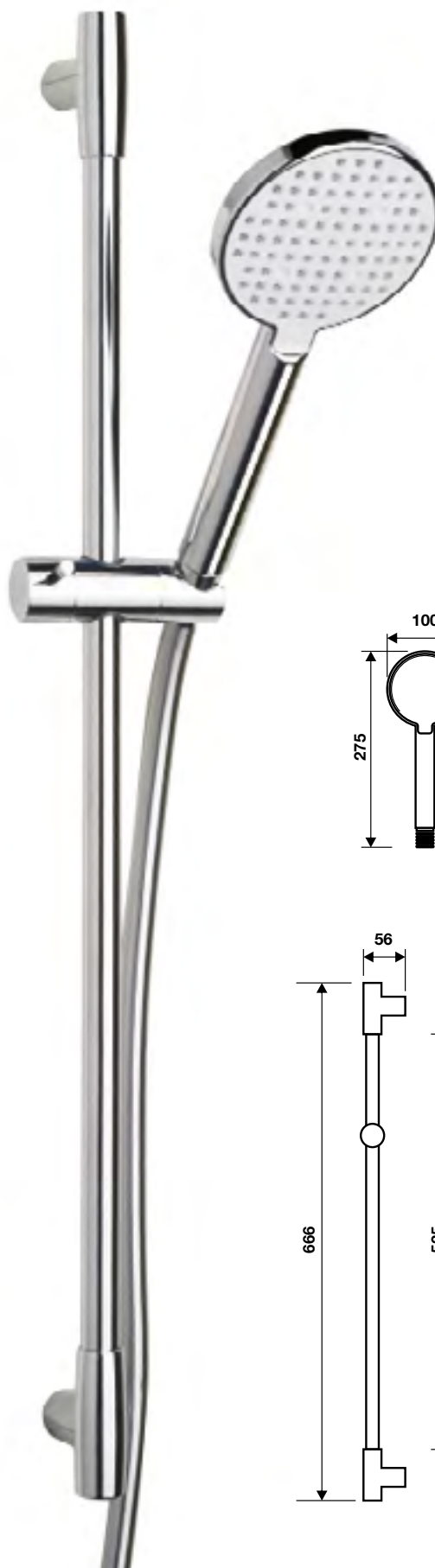
**FACILE PULITURA**



**3 GETTI**



**PIOGGIA**



ART. C209

€ 60,00

PANNELLI DOCCIA

KIT DOCCIA

COLONNE DOCCIA

SET DOCCIA

ACCESSORI

# SET VITTORIA

ART. C232

€ 65,00

Set Vittoria composto da:  
Doccia Cascade 2 getti cromata.  
Asta d.25 in ottone cromato.  
Universalflex cm 150 conico.  
Kit di fissaggio.

design  
**UT Sanicro**



FACILE PULITURA



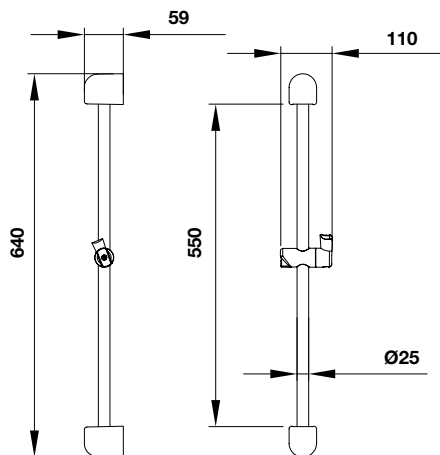
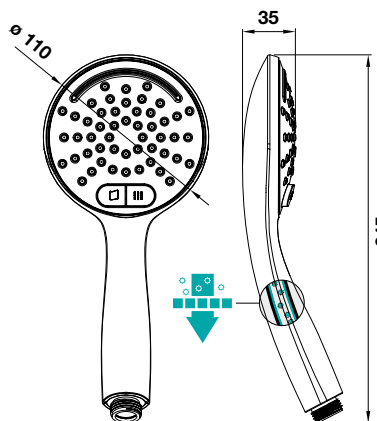
2 GETTI



PIOGGIA



CASCATA



# SET TETIS MONO $\varnothing 18$

ART. C230

€ 46,00

Set Tetis Mono d.18 composto da:  
Doccia Tetis Mono 1 getto cromata.  
Asta in ottone.  
Universalflex conico cm 150.  
Kit di fissaggio.

design  
**UT Sanicro & tonettidesign**



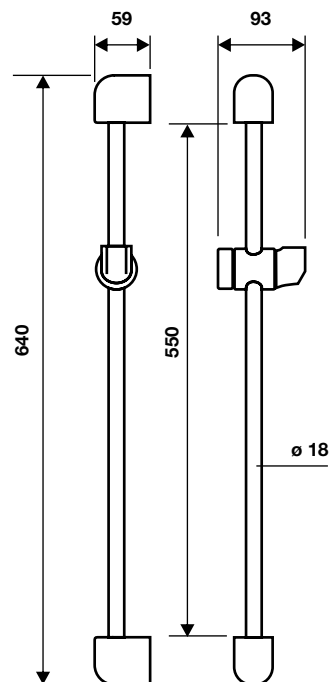
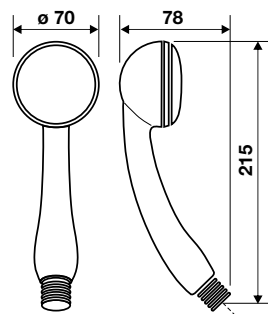
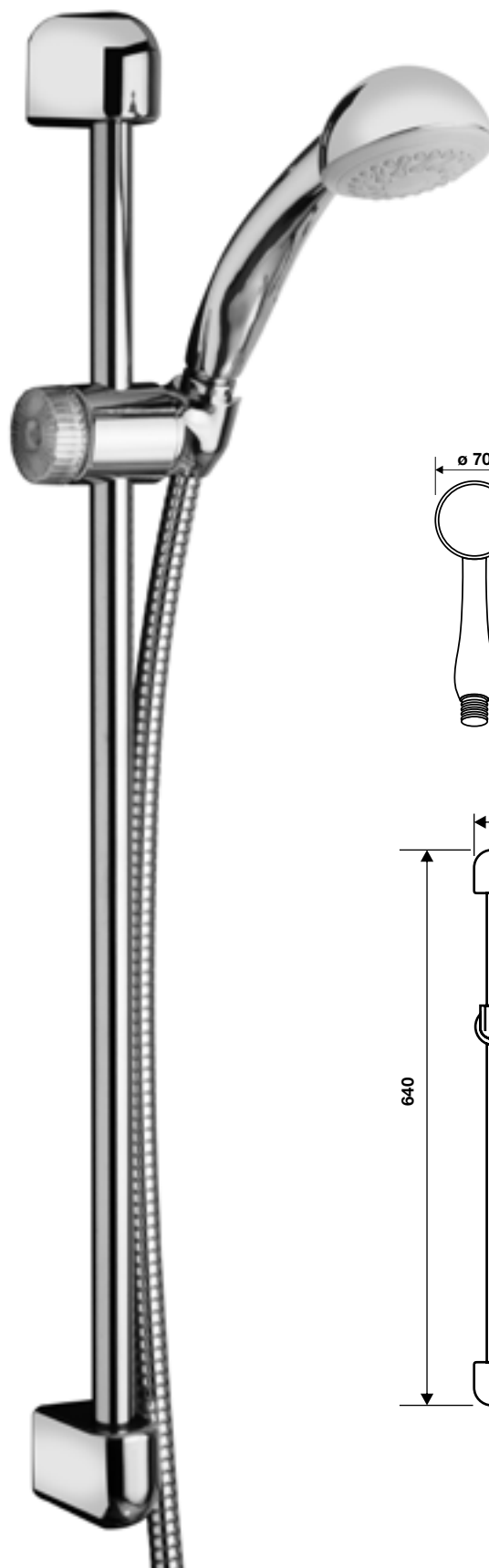
FACILE PULITURA



1 GETTO



PIOGGIA



# SET TETIS 3 GETTI $\varnothing 18$

ART. C212

€ 44,00

Set Tetis 3 getti composto da:  
Doccia Tetis 3 getti cromata.  
Asta conica in ottone.  
Universalflex conico cm 150.  
Kit di fissaggio.

design  
**UT Sanicro & tonettidesign**



FACILE PULITURA



3 GETTI



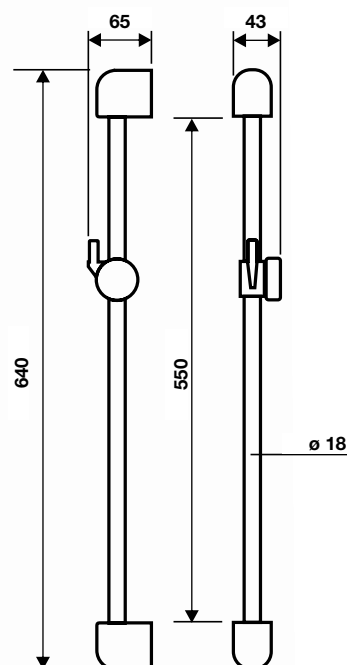
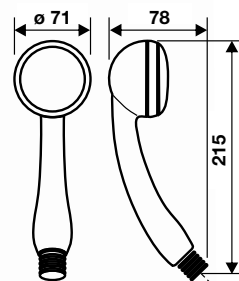
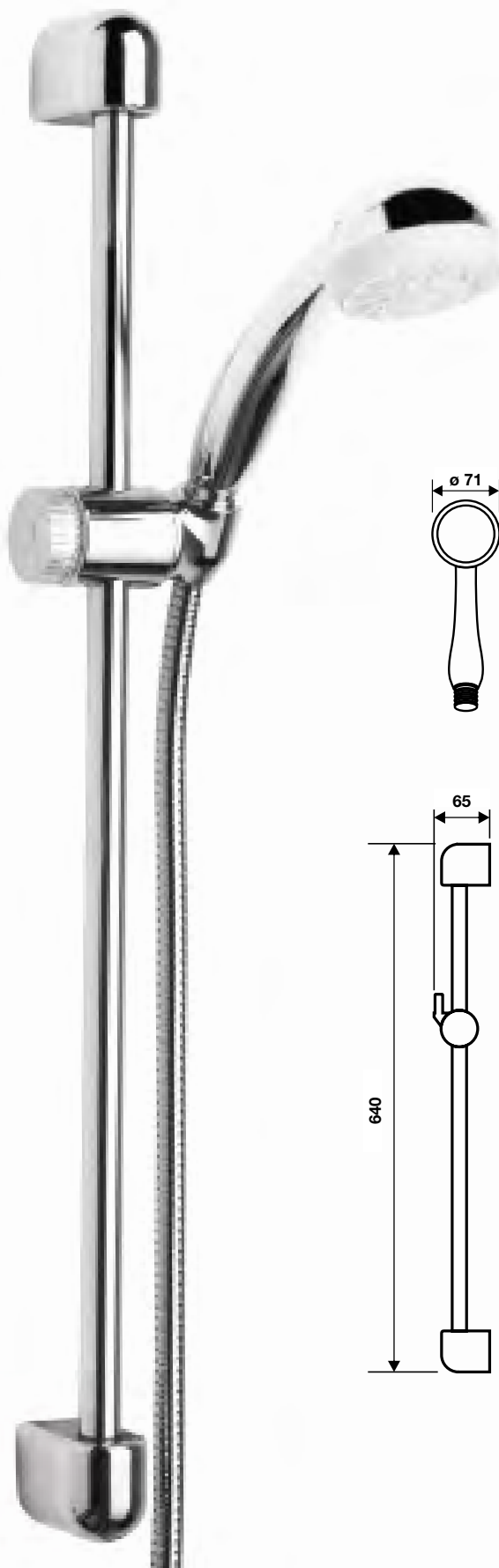
PIOGGIA



PIOGGIA



PIOGGIA





# KIT CONNI CROMATO

ART. KITCON01CR

€ 60,00

Kit doccia per bidet serie CONNI in ABS cromato, con tubetto interno in POM atossico alimentare. Getto fisso anticalcare NEOPERL da 4 lt/min, pulsante start and stop, attacco 1/2" M.

Completa di presa acqua con sistema di sicurezza che interrompe il flusso d'acqua a monte dell'attacco flessibile riponendo la doccia nella sua sede conica.

Flessibile in acciaio inox cromato, doppia aggraffatura per alte pressioni, lunghezza 120 cm con attacco 1/2" F x 1/2" conico.

*design*

**UT Sanicro**



**FACILE PULITURA**



**1 GETTO**



**PIOGGIA**



PANNELLI DOCCIA

KIT DOCCIA

COLONNE DOCCIA

SET DOCCIA

ACCESSORI

# KIT FINE CROMATO

ART. KITFIN01CR

€ 100,00

Kit doccia per bidet serie FINE in ottone cromato, con getto fisso anticalcare NEOPERL da 4 lt/min, pulsante start and stop, attacco  $\frac{1}{2}$ " M. Completa di presa acqua con sistema di sicurezza che interrompe il flusso d'acqua a monte dell'attacco flessibile riponendo la doccia nella sua sede conica. Flessibile in acciaio inox cromato, doppia aggraffatura per alte pressioni, lunghezza 120 cm con attacco  $\frac{1}{2}$ " F x  $\frac{1}{2}$ " conico.

design  
**UT Sanicro**



# ARCA

Set doccia per bidet.

Doccia serie Arca in ottone cromato con getto fisso da 4 lt/min, pulsante start and stop, attacco  $\frac{1}{2}$ M.

Completa di supporto fisso

in ABS cromato con sede conica.

Flessibile in acciaio inox cromato, doppia graffatura per alte pressioni, lunghezza 120 cm con attacco  $\frac{1}{2}$  F x  $\frac{1}{2}$  conico.

*design*

**UT Sanicro**



**FACILE PULITURA**



**1 GETTO**



**PIOGGIA**



ART. S229

€ 88,00

PANNELLI DOCCIA

KIT DOCCIA

COLONNE DOCCIA

SET DOCCIA

ACCESSORI



An underwater scene inside a cave, looking up towards a bright opening at the top. The water is a deep blue, and the rocky walls of the cave are visible. A small fish is seen swimming near the opening.

# ACCESSORI

**INNOVAZIONE E RICERCA  
PER RISPONDERE AD OGNI SPECIFICA  
ESIGENZA DEL MERCATO.**

# LEGENDA



**BASSA PRESSIONE**



**FACILE PULITURA**



**NUMERO GETTI**



**PIOGGIA**



**MASSAGGIO**



**PIOGGIA+MASSAGGIO**



**CASCATA**



**DELICATO**



**PIOGGIA-DELICATO**




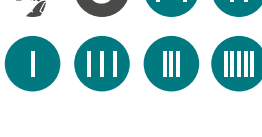
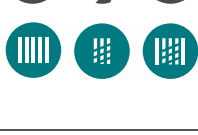












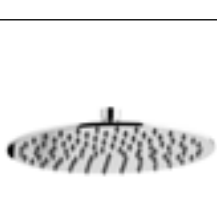



**PAUSA**






**ANTIBATTERICO**



CODICE	ARTICOLO	FOTOGRAFIA	DESCRIZIONE	CARATTERISTICHE	PREZZO
D124	DIESIS MULTY		Doccia 4 getti cromata. design: <b>UT Sanicro</b> tonettidesign		€ 36,00
D120	SIRIO XXL		Doccia cromo 1 getto. design: <b>UT Sanicro</b> tonettidesign		€ 40,00
D128	QUADRA		Doccia 1 getto in ottone cromata. design: <b>UT Sanicro</b>		€ 43,00
D121	LUVIA 17		Doccia 5 getti. design: tonettidesign		€ 36,00
D122	LUVIA 14		Doccia 1 getto cromata. design: tonettidesign		€ 31,00

CODICE	ARTICOLO	FOTOGRAFIA	DESCRIZIONE	CARATTERISTICHE	PREZZO
D123	LUVIA 11		Doccia 3 getti cromata. design: tonettidesign		€ 28,00
D111	ONE		Doccia 1 getto cromata. design: tonettidesign		€ 20,00
D130	DOCCIA CASCADE		Doccia 2 getti cromata. design: <b>UT Sanicro</b>		€ 29,00
D112	MOON		Doccia 3 getti cromata. design: <b>UT Sanicro</b> tonettidesign		€ 24,00
D126	JUNO		Doccia 5 getti cromata. design: tonettidesign		€ 30,00
D104	JUNO UK		Doccia 6 getti cromata. design: <b>UT Sanicro</b> tonettidesign		€ 24,00
D113	BASIC UK		Doccia 3 getti cromata. design: <b>UT Sanicro</b> tonettidesign		€ 19,00
D110	MINIMAL		Doccia 1 getto in ABS cromato. design: <b>UT Sanicro</b>		€ 17,00

CODICE	ARTICOLO	FOTOGRAFIA	DESCRIZIONE	CARATTERISTICHE	PREZZO
D115	TETIS 3		Doccia 3 getti cromata. design: <b>UT Sanicro</b> tonettidesign	 	€ 11,00
D116	TETIS MONO		Doccia 1 getto cromata. design: <b>UT Sanicro</b> tonettidesign	 	€ 10,00
S320	AZTECO		Soffione doccia rettangolare 330x220 mm in acciaio inox monogetto. design: <b>UT Sanicro</b>	 	€ 175,00
S314	AVIOR 200X200		Soffione quadro in acciaio inox. design: <b>UT Sanicro</b>	 	€ 113,00
S347	AVIOR 300X300		Soffione quadro in acciaio inox. design: <b>UT Sanicro</b>	 	€ 163,00
S315	VALENCIA Ø250		Soffione tondo in acciaio inox. design: <b>UT Sanicro</b>	 	€ 103,00
S349	VALENCIA Ø300		Soffione tondo in acciaio inox. design: <b>UT Sanicro</b>	 	€ 123,00
S313	ATLAS		Soffione tondo in plastica cromata. design: <b>UT Sanicro</b>	 	€ 36,00



CODICE	ARTICOLO	FOTOGRAFIA	DESCRIZIONE	CARATTERISTICHE	PREZZO
<b>S348</b>	<b>SOFFIONE LIBERTY</b>		Soffione tondo in acciaio inox. design: <b>UT Sanicro</b>	 	€ 253,00

CODICE	ARTICOLO	FOTOGRAFIA	DESCRIZIONE	PREZZO
<b>A503</b>	<b>BRACCIO 40 CM</b>		Braccio cm 40 ø 20 mm pesante in ottone.	€ 42,00
<b>A530</b>	<b>BRACCIO RETTANGOLARE</b>		Braccio doccia rettangolare cm 40 in ottone cromato.	€ 98,00
<b>A526</b>	<b>BRACCIO QUADRO</b>		Braccio quadro cm 40 ø 20 mm.	€ 45,00
<b>A535</b>	<b>BRACCIO 25X25</b>		Braccio 25x25 in ottone cromato cm 35.	€ 51,00
<b>A531</b>	<b>TERMOSTATICO TONDO</b>		Rubinetto termostatico in ottone cromato con deviatore incorporato.	€ 250,00
<b>A532</b>	<b>RUBINETTO TONDO</b>		Rubinetto miscelatore standard in ottone cromato.	€ 175,00

CODICE	ARTICOLO	FOTOGRAFIA	DESCRIZIONE	PREZZO
<b>A533</b>	<b>RUBINETTO RETTANGOLARE</b>		Rubinetto miscelatore standard in ottone cromato.	€ 195,00
<b>A523</b>	<b>CURVETTA PER COLONNA</b>		Curva per attacco 3/4 colonna doccia. <i>(compatibile solo con Aurora)</i>	€ 77,00
<b>A528 ø25</b>	<b>SCORREVOLE</b>		Scorrevole per asta ø 18 mm.	€ 10,30
<b>A528 ø18</b>	<b>SCORREVOLE</b>		Scorrevole per asta ø 25 mm.	€ 9,30
<b>A527</b>	<b>DEVIATORE TONDO</b>		Deviatore 3/4 per colonne tondo.	€ 29,00
<b>A534</b>	<b>DEVIATORE QUADRO</b>		Deviatore 3/4 per colonne quadro.	€ 34,00
<b>A513</b>	<b>PORTASAPONE</b>		Portasapone tondo ø 18/22/25 mm.	€ 8,00
<b>A512</b>	<b>PORTASAPONE</b>		Portasapone ø 18/25 mm.	€ 7,00

CODICE	ARTICOLO	FOTOGRAFIA	DESCRIZIONE	PREZZO
<b>A536</b>	<b>PORTASAPONE</b>		Portasapone per asta totem.	€ 10,30
<b>A516</b>	<b>PORTASAPONE</b>		Portasapone ø 18/25 mm con ferma flessibile.	€ 6,00
<b>F406 cm 150</b>	<b>FLESSIBILE</b>		Flessibile inox AISI 304 doppia graffatura dado conico 1/2 x 1/2 cm 150.	€ 16,50
<b>F406 cm 200</b>	<b>FLESSIBILE</b>		Flessibile inox AISI 304 doppia graffatura dado conico 1/2 x 1/2 cm 200.	€ 20,60
<b>F404 cm 150</b>	<b>FLESSIBILE</b>		Flessibile Saniflex in plastica dado conico 1/2 x 1/2 cm 150.	€ 19,50
<b>F402 cm 150</b>	<b>FLESSIBILE</b>		Flessibile Luxury in plastica dado conico 1/2 x 1/2 cm 150.	€ 15,50
<b>F403 cm 150</b>	<b>FLESSIBILE</b>		Flessibile rinforzato in plastica dado conico 1/2 x 1/2 cm 150.	€ 12,40
<b>F403 cm 200</b>	<b>FLESSIBILE</b>		Flessibile rinforzato in plastica dado conico 1/2 x 1/2 cm 200.	€ 14,50

CODICE	ARTICOLO	FOTOGRAFIA	DESCRIZIONE	PREZZO
<b>F405</b> cm 150	<b>FLESSIBILE</b>		Flessibile doccia in acciaio inox AISI 304 conico 1/2 x 1/2 cm 150.	€ 11,40
<b>F405</b> cm 200	<b>FLESSIBILE</b>		Flessibile doccia in acciaio inox AISI 304 conico 1/2 x 1/2 cm 200.	€ 14,50
<b>F401</b> cm 150	<b>FLESSIBILE</b>		Flessibile Universalflex in plastica trasparente dado conico 1/2 x 1/2 cm 150.	€ 9,30

## PACKAGING



# CRISTALPLANT

## USO E MANUTENZIONE



### MANUTENZIONE QUOTIDIANA

Prendersi cura di CRISTALPLANT® è semplice e veloce. È sufficiente pulire CRISTALPLANT® con acqua saponata o comuni detersivi per rimuovere la maggior parte delle macchie e dello sporco che si possono depositare sulla superficie.

In questo modo verrà mantenuta la finitura opaca originale, caratteristica distintiva del CRISTALPLANT®.

### COME PREVENIRE DANNEGGIAMENTI

La superficie ha una buona resistenza alle macchie in genere; ciò nonostante si sconsiglia l'utilizzo di prodotti chimici aggressivi quali: acetone, trielina, acidi o basi forti. Alcune sostanze come inchiostro, cosmetici, tinte, a contatto prolungato con il materiale possono rilasciare coloranti sulla superficie di CRISTALPLANT®. Stessa cosa per le sigarette accese.

Ma il tutto può essere rimosso seguendo i consigli sotto riportati.

### RIMUOVERE MACCHIE OSTINATE, GRAFFI E BRUCIATURE

CRISTALPLANT® è un materiale omogeneo in tutto il suo spessore, può quindi essere riparato dalle aggressioni superficiali quali graffi, bruciature di sigaretta e macchie ostinate, riportando la superficie alla bellezza originale, semplicemente seguendo queste indicazioni: per piccoli danneggiamenti è possibile ripristinare la superficie adoperando una spugnetta abrasiva e un comune pulitore abrasivo.

Levigare superficialmente la parte danneggiata. Se il difetto è ancora visibile ripassare levigando con carta abrasiva molto fine.

### UTILIZZARE

Detersivi in crema o in polvere che contengano micro-granuli che abradano la superficie. L'alcool etilico denaturato può essere utilizzato avendo l'accortezza di risciacquare bene la superficie.

### NON UTILIZZARE

Solventi con acetone e trielina e altre sostanze chimiche aggressive come acidi forti (acido muriatico) e basi forti (soda caustica). Detersivi industriali o altri di cui non si conosce l'aggressività: in questo caso è bene fare una prova in una zona non a vista prima di applicarlo su una vasta area.

Sostanze molto aggressive per sgorgare i lavelli. Solventi utilizzati nel settore della verniciatura.



# LEGENDA

## PITTOGRAMMI



BASSA PRESSIONE

**BASSA PRESSIONE:** Il prodotto eroga un getto omogeneo e ben definito. È appositamente studiato per funzionare in modo ottimale in condizioni di bassa pressione dell'acqua e con tutte le altre situazioni di pressione.



FACILE PULITURA

**FACILE PULITURA:** Grazie agli ugelli in gomma morbida il prodotto può essere facilmente pulito da eventuali residui di calcare semplicemente muovendoli con le dita; in presenza di acque molto dure si consiglia una pulitura con aceto bianco dopo vari periodi di utilizzo.



FACILE ASSEMBLAGGIO

**FACILE ASSEMBLAGGIO:** In caso di sostituzione di un prodotto già esistente, l'articolo può essere facilmente installato sfruttando i fori esistenti, senza l'utilizzo del trapano. Attenzione: in caso di prima installazione sarà necessaria la foratura.



3 GETTI

**GETTI:** indica la quantità dei getti disponibili nella doccia o nel soffione doccia.



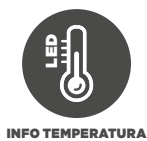
PIATTO DOCCIA

**PIATTO DOCCIA:** Indica la dimensione minima consigliata per il piatto doccia.



RISPARMIO ACQUA

**RISPARMIO D'ACQUA:** Tramite una successione di colori led, il prodotto rende consapevole l'utilizzatore del reale consumo di acqua, permettendogli di limitarne l'utilizzo. Con questo dispositivo sarà possibile salvaguardare il proprio risparmio e tutelare il bene comune più prezioso.



INFO TEMPERATURA

**INFO TEMPERATURA:** Il prodotto indica la temperatura dell'acqua tramite variazioni di colore: il led blu indica un'acqua fredda, il led bianco suggerisce una temperatura dell'acqua ottimale per la doccia mentre il led rosso indica un'acqua troppo calda.



INFO TEMPO

**INFO TEMPO:** Il prodotto esegue una sequenza di colori ad intervalli di tempo. Il led rosso avvisa di aver raggiunto il tempo massimo di utilizzo secondo i requisiti di consumo e rimane attivo per tutto il resto dell'utilizzo, fino alla chiusura dell'acqua.



PER ANZIANI  
E DISABILI

**PER ANZIANI E DISABILI:** L'asta saliscendi, realizzata in ottone, è dotata di attacchi a muro anch'essi completamente in ottone, in grado di renderla un maniglione di supporto per persone con difficoltà motoria



**ANTIBATTERICO:** Il prodotto è stato realizzato in modo che l'acqua passi attraverso un materiale che impedisce lo sviluppo di batteri, ideale per la propria casa e per ambienti dove la tutela dell'igiene è fondamentale.



**STRONGBAR:** Asta e fissaggi a muro in ottone. Molto resistente. ideale come maniglione di sostegno.

# CONDIZIONI COMMERCIALI

## 1. ORDINI

Tutti gli ordini verranno forniti secondo le condizioni standard indicate nel presente catalogo. La commissione ricevuta da Sanicro si intende sempre come proposta di ordine che è facoltà della stessa accettare o respingere.

Trascorsi tre giorni dal ricevimento, e nulla ricevendo da Sanicro, la commissione si intende accettata integralmente quale ordine.

L'ordine dovrà riportare esattamente i codici e le descrizioni del materiale ordinato, i prezzi e i termini di consegna e i dati completi del cliente.

## 2. RESI

Nessun reso o ritorno di merce potrà essere ad alcun titolo accettato se non preventivamente concordato per iscritto da SANICRO.

SANICRO si riserva di compiere le opportune verifiche prima di autorizzare il reso del materiale riscontrato difettoso dal cliente.

## 3. IMBALLAGGIO

L'imballaggio dei singoli articoli è compreso nel prezzo di vendita ed è normalmente previsto per il successivo raggruppamento su bancale.

## 4. TRASPORTO

Il trasporto è Franco Fabbrica o franco con addebito che verrà concordato direttamente con l'agente della zona di competenza o direttamente con l'azienda. L'eventuale spedizione della merce viene eseguita per conto del destinatario e quindi a

suo rischio e pericolo. Al ricevimento della merce, il destinatario deve verificare che l'imballo sia intatto, che la merce non sia danneggiata o difettosa e che non vi sia merce mancante o difforme da quanto indicato. Ogni eventuale reclamo relativo agli imballi, a danni o difetti, ad ammanchi o a qualunque altra contestazione relativa alla merce ricevuta va immediatamente segnalata al trasportatore firmando con riserva il documento di trasporto. La riserva va poi comunicata a SANICRO a mezzo fax al numero +39.030.881081 oppure a mezzo mail all'indirizzo sanicro@sanicro.it entro e non oltre 8 giorni dal ricevimento della merce.

## 5. CONSEGNE

I termini di consegna costituiscono un impegno per Sanicro ma non potranno essere fatti valere dal Cliente come ragione per annullare l'ordine. I tempi di consegna sono previsti in due-tre settimane dalla conferma ordine.

## 6. VARIAZIONI

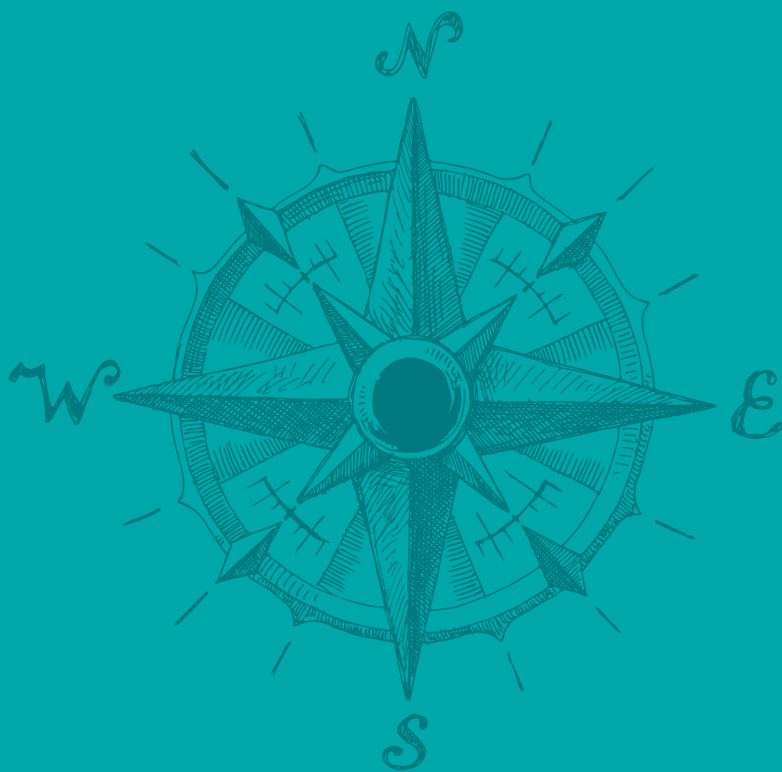
Caratteristiche tecniche ed estetiche, dimensione, pesi e confezione degli articoli riportati a listino sono suscettibili di variazione senza preavviso.

## 7. FORO COMPETENTE

In caso di controversia derivante dai rapporti di fornitura disciplinati dalle presenti condizioni generali o comunque con le stesse connesse, sarà competente in via esclusiva l'autorità giudiziaria del Foro di Brescia con espressa, concorde esclusione di qualsiasi altro foro eventualmente concorrente o alternativo.







**[www.sanicro.it](http://www.sanicro.it)**

**E [sanicro@sanicro.it](mailto:sanicro@sanicro.it)**  
**T +39 030 8980621**  
**F +39 030 881081**



**WILDEN ITALY SRL**  
**VIA VENETO 84**  
**25069 CAILINA DI VILLA CARCINA**  
**(BRESCIA) ITALY**

**CERTIFICATION**  
**DIN EN 1112**  
Deutsches Institut fuer Normung





**sanicro**<sup>®</sup>



[www.sanicro.it](http://www.sanicro.it)