

ULTRA FLAT PERFEKTE DUSCH- LÖSUNGEN



iSideal
STANDARD

A
BEAUTIFUL
USE
OF
SPACE

EINE NEUE DIMENSION VON BRAUSEWANNEN

Mit ihrem glatten, eleganten Design und den zahlreichen Varianten ermöglichen Ultra Flat Brausewannen eine höchst individuelle und komfortable Badgestaltung.



Superfläche, aufliegende Installation

VORTEILE, DIE ÜBERZEUGEN:

- Minimalistisches Design mit gerader Linienführung erlaubt vielfältige Kombinationen
- Einzigartiger Komfort durch verschiedene Großraumvarianten
- Bequem und komfortabel durch bodengleiche Konstruktion ohne jegliche Stolperkanten
- 34 verschiedene Abmessungen mit insgesamt 136 Modellen für konventionellen oder bodenebenen Einbau
- Komplett vormontiertes Einbausystem für bodenebene Varianten erleichtert den Einbau und verringert die Kosten
- Ein einlaminiertes Rahmen (ab 120 cm mit Stahlprofil) gibt der Wanne eine erhöhte Randsteifigkeit, eine starke Bodenplatte verhindert Durchbiegungen.
- Im Gegensatz zu gefliesten Duschen bietet die fugenlose Ultra Flat Duschröhle ein Maximum an Hygiene und Pflegefreundlichkeit
- Ultra Flat Brausewannen sind kombinierbar mit marktüblichen Ablaufsystemen und Duschatrennungen

ULTRA FLAT DAS PROGRAMM IM ÜBERBLICK

34 Grundformen, unbegrenzte Gestaltungsmöglichkeiten





Bodenebene Installation

ULTRA FLAT GROSSER STIL, FLACHES PROFIL

Das Ultra Flat Brausewannenprogramm aus Sanitär-Acryl bietet mit seinen 4 Grundformen und einer Vielzahl von Größen und Varianten für jedes Badezimmer eine passende Lösung.



Quadrat



Viertelkreis



Rechteck



Fünfeck

ULTRA FLAT BRAUSEWANNEN GRENZENLOSES DUSCHVERGNÜGEN

Bodenebene Duschen bieten höchstmöglichen Komfort und ein Maximum an Sicherheit für Menschen aller Altersklassen. Die Gestaltung eines bodenebenen Duschbades ermöglicht eine klare großzügige Architektur und vermittelt ein völlig neues Raumgefühl beim Duschen. Das vielseitige Ultra Flat Brausewannenprogramm erlaubt die Umsetzung höchst individueller Gestaltungswünsche und passt sich allen Raumverhältnissen optimal an.

UNÜBERTROFFENE SICHERHEIT DAS 100 PROZENT WASSERDICHT EINBAUSYSTEM

Das komplett bodengleiche System

Ultra Flat Brausewanne inklusive werkseitig anlaminierter Dichtmanschette und angeschäumtem Styroporträger. Das komplette Einbauset wurde zusammen mit der Firma Illbruck entwickelt und ermöglicht eine zeit- und kostensparende Montage vor Ort. Das System ist einbaufertig vorbereitet zur Einbindung in die raumseitige Verbundabdichtung gemäß DIN 18195 bzw. ZDB Merkblatt 1/2010.



Problemloser Einbau ohne Überraschungen

Der Unterbau des bodengleichen Ultra Flat Einbausets bietet genug Platz für handwerksübliche Montagen mit einer Standard-Ablaufgarnitur, Ø 90 mm.

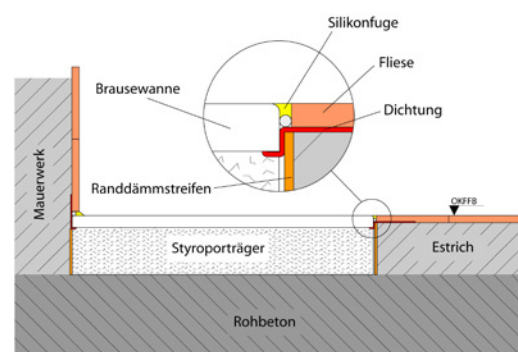
Das werkseitig vormontierte Einbauset based on Poresta® ermöglicht eine einfache Weiterverarbeitung und sichert optimalen Schallschutz gemäß DIN 4109.



Das garantiert sichere Dichtsystem

Die integrierte flexible Dichtmanschette wird vor dem Fliesen einfach in die aufzutragende wasserdichte Schutzschicht eingelegt und später mit verflies.

Dieses bereits bei Dehnungsfugen bewährte Dichtverfahren garantiert bei fachgerechtem Einbau absolute Dichtigkeit und Wartungsfreiheit.



PERFEKTER KOMFORT OHNE AUSRUTSCHEN

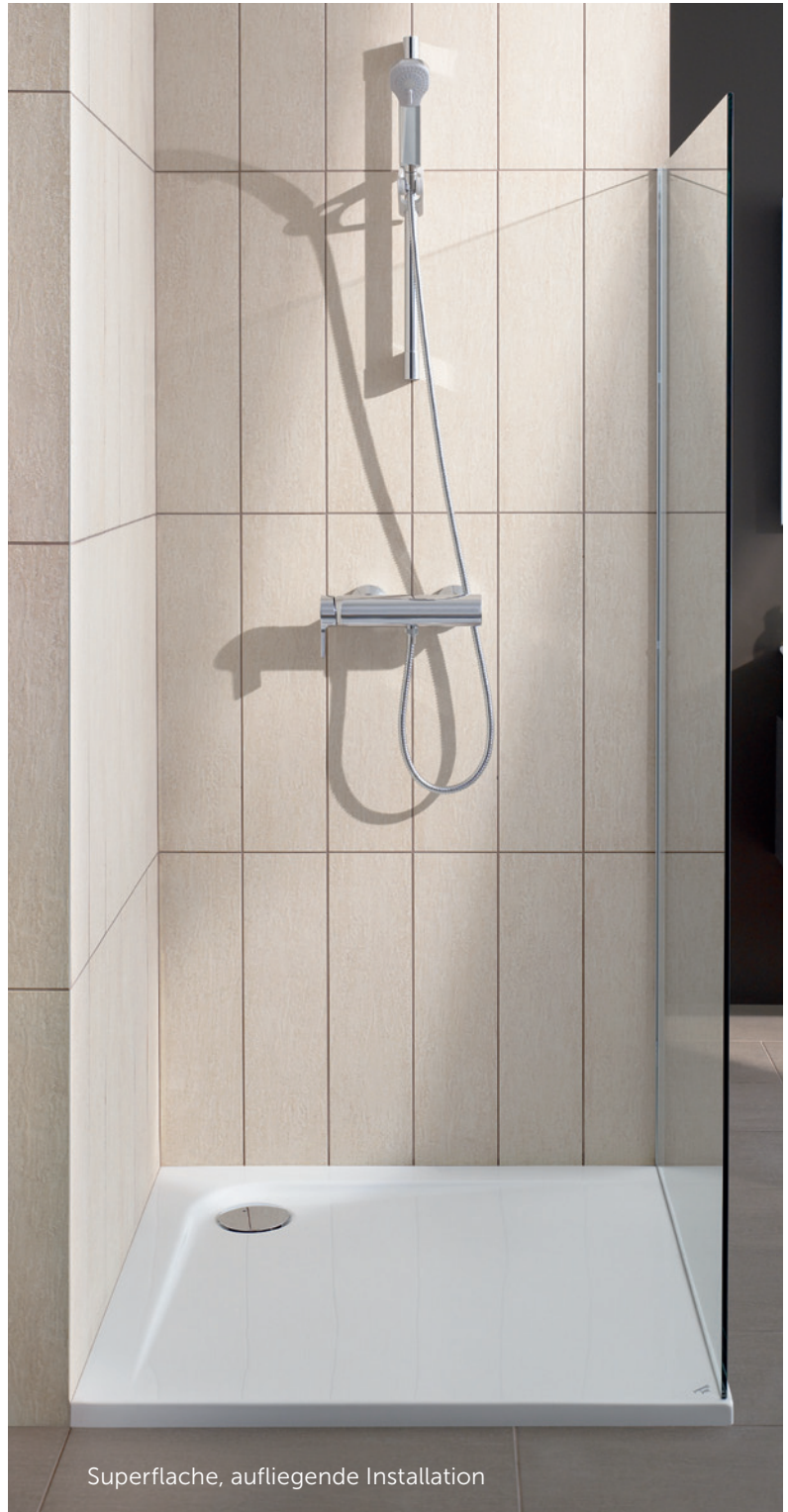
IDEAL GRIP, DIE OPTIONALE RUTSCHHEMMENDE OBERFLÄCHE:

Maximale Sicherheit gegen Ausrutschen. Die sanft strukturierte, transparente Oberflächenbeschichtung bietet einen sicheren Stand in der Dusche. Sie ist umweltfreundlich, UV-resistent, geruchlos und lösungsmittelfrei. Sie ist zudem leicht zu reinigen und extrem langlebig.



Ideal Grip Antirutschbeschichtung

Die Universität Pittsburgh zeichnete Ideal Grip als die weltweit Beste und umweltfreundlichste Antirutschbeschichtung mit dem Goldenen Preis aus. Ideal Grip bietet eine angenehme Haptik, ist unempfindlich gegen Schmutz und kann mit jedem üblichen Haushaltsreiniger leicht gereinigt werden.



Sicherheit auf ganzer Linie:

Sämtliche Ultra Flat Brausewannen gibt es optional mit Ideal Grip Antirutschbeschichtung

Superfläche, aufliegende Installation

QUALITÄT MIT BRIEF UND SIEGEL

MATERIALPRÜFUNGEN

- Das Komplettsystem erreicht nach den Prüfvorgaben der DIN 4109 einen Spitzenwert im Schallschutz von nur 25 db(A)
- Das System erfüllt die Vorgaben der SIA 181 der Schweizer Schallschutznorm: 16 dB (mit dem optionalen Schallschutzset)
- Die Dichtigkeit des Systemes wurde mit einer 20 cm Wassersäule unter einer Dauerbeaufschlagung von 28 Tagen geprüft
- Untersuchungen bestätigen die dauerhafte Verwendbarkeit für Krankenhaus- und Pflegeheiminsatz mit Rollstuhlverwendung
- Mit Idealgrip Beschichtung wird nach DIN 51097 die Rutschfestigkeit Klasse C erreicht (Klasse B für Nassräume gefordert)
- Ein einlaminiertes Rahmen (ab 120 cm mit Stahlprofil) gibt der Wanne eine erhöhte Randsteifigkeit, eine starke Bodenplatte verhindert Durchbiegungen.

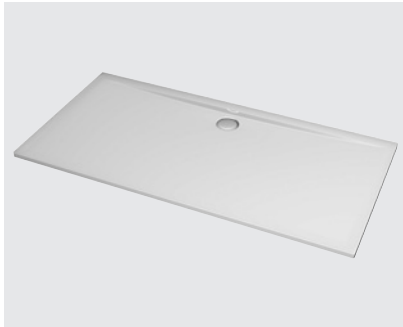
GUTACHTEN

- Schallschutzgutachten für das Komplettsystem nach DIN 4109 vom Fraunhofer-Institut/Stuttgart
- Schallschutzgutachten für das Komplettsystem nach SIA 181 vom Fraunhofer-Institut/Stuttgart
- Dichtigkeitsgutachten für das Komplettsystem von TBU/Greven
- Gutachten Belastungstest für das Komplettsystem vom TÜV Rheinland/Köln für den Einsatz in Pflegeheimen/Krankenhäusern
- Gutachten Rutschhemmende Eigenschaften nach DIN 51097 (Klasse C vom TÜV Rheinland/TRPS Leipzig für die Antirutschbeschichtung IDEAL GRIP)

IDEAL STANDARD BIETET DIE
SICHERHEIT EINER STARKEN
MARKE: AUSGEREIFTE TECHNIK,
GARANTIERTE QUALITÄT
UND EINEN ZUVERLÄSSIGEN,
EIGENEN KUNDENSERVICE.

RECHTECK-BRAUSEWANNEN

Rechteck-Brausewannen 1800/1700/1600 mm Bodeneben



Modell	Bestell-Nr.
Rechteck-Brausewanne 1800 mm 1800 x 1000 x 130 mit IDEAL GRIP	K807601 K8076YK
Rechteck-Brausewanne 1800 mm 1800 x 900 x 130 mit IDEAL GRIP	K163801 K1638YK
Rechteck-Brausewanne 1800 mm 1800 x 800 x 130 mit IDEAL GRIP	K163701 K1637YK
Rechteck-Brausewanne 1700 mm 1700 x 1000 x 130 mit IDEAL GRIP	K807501 K8075YK
Rechteck-Brausewanne 1700 mm 1700 x 900 x 130 mit IDEAL GRIP	K163601 K1636YK
Rechteck-Brausewanne 1700 mm 1700 x 800 x 130 mit IDEAL GRIP	K163501 K1635YK
Rechteck-Brausewanne 1700 mm 1700 x 700 x 130 mit IDEAL GRIP	K199201 K1992YK
Rechteck-Brausewanne 1600 mm 1600 x 1000 x 130 mit IDEAL GRIP	K807401 K8074YK
Rechteck-Brausewanne 1600 mm 1600 x 900 x 130 mit IDEAL GRIP	K163401 K1634YK
Rechteck-Brausewanne 1600 mm 1600 x 800 x 130 mit IDEAL GRIP	K163301 K1633YK

Rechteck-Brausewannen 1400/1200 mm Bodeneben

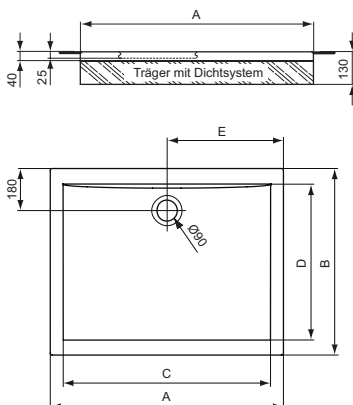


Modell	Bestell-Nr.
Rechteck-Brausewanne 1400 mm 1400 x 1000 x 130 mit IDEAL GRIP	K807301 K8073YK
Rechteck-Brausewanne 1400 mm 1400 x 900 x 130 mit IDEAL GRIP	K163201 K1632YK
Rechteck-Brausewanne 1400 mm 1400 x 800 x 130 mit IDEAL GRIP	K163101 K1631YK
Rechteck-Brausewanne 1400 mm 1400 x 700 x 130 mit IDEAL GRIP	K199101 K1991YK
Rechteck-Brausewanne 1200 mm 1200 x 1000 x 130 mit IDEAL GRIP	K163001 K1630YK
Rechteck-Brausewanne 1200 mm 1200 x 900 x 130 mit IDEAL GRIP	K162901 K1629YK
Rechteck-Brausewanne 1200 mm 1200 x 800 x 130 mit IDEAL GRIP	K162801 K1628YK
Rechteck-Brausewanne 1200 mm 1200 x 700 x 130 mit IDEAL GRIP	K199001 K1990YK

Rechteck-Brausewannen 1000/900 mm Bodeneben



Modell	Bestell-Nr.
Rechteck-Brausewanne 1000 mm 1000 x 900 x 130 mit IDEAL GRIP	K162701 K1627YK
Rechteck-Brausewanne 1000 mm 1000 x 800 x 130 mit IDEAL GRIP	K162601 K1626YK
Rechteck-Brausewanne 1000 mm 1000 x 700 x 130 mit IDEAL GRIP	K198901 K1989YK
Rechteck-Brausewanne 900 mm 900 x 800 x 130 mit IDEAL GRIP	K162401 K1624YK
Rechteck-Brausewanne 900 mm 900 x 750 x 130 mit IDEAL GRIP	K162501 K1625YK
Rechteck-Brausewanne 900 mm 900 x 700 x 130 mit IDEAL GRIP	K198801 K1988YK



Die Maße der Ultra Flat Rechteck-Brausewannen finden Sie in den unten stehenden Tabellen, die Maßzeichnungen links.

		A	B	C	D	E
K 8076 ..	rechteck	1800	1000	1680	760	900
K 1638 ..	rechteck	1800	900	1690	760	900
K 1637 ..	rechteck	1800	800	1684	660	900
K 8075 ..	rechteck	1700	1000	1585	770	850
K 1636 ..	rechteck	1700	900	1590	760	850
K 1635 ..	rechteck	1700	800	1586	660	850
K 1992 ..	rechteck	1700	700	1590	560	850
K 8074 ..	rechteck	1600	1000	1485	770	800
K 1634 ..	rechteck	1600	900	1490	760	800
K 1633 ..	rechteck	1600	800	1486	660	800
K 8073 ..	rechteck	1400	1000	1285	770	700
K 1632 ..	rechteck	1400	900	1290	760	700

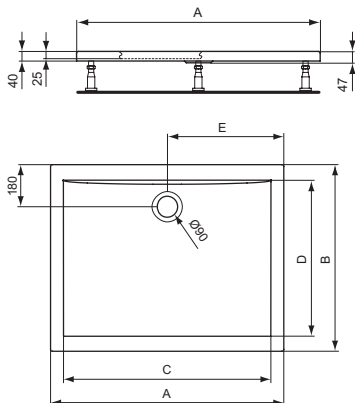
		A	B	C	D	E
K 1631 ..	rechteck	1400	800	1286	660	700
K 1991 ..	rechteck	1400	700	1290	560	700
K 1630 ..	rechteck	1200	1000	1078	860	600
K 1629 ..	rechteck	1200	900	1090	760	600
K 1628 ..	rechteck	1200	800	1088	660	600
K 1990 ..	rechteck	1200	700	1090	560	600
K 1627 ..	rechteck	1000	900	878	760	500
K 1626 ..	rechteck	1000	800	884	660	500
K 1989 ..	rechteck	1000	700	890	560	500
K 1625 ..	rechteck	900	750	774	610	450
K 1624 ..	rechteck	900	800	774	660	450
K 1988 ..	rechteck	900	700	790	560	450

RECHTECK-BRAUSEWANNEN

Rechteck-Brausewannen 1800/1700/1600 mm



Modell	Bestell-Nr.
Rechteck-Brausewanne 1800 mm 1800 x 1000 x 47 mit IDEAL GRIP	K255401 K2554YK
Rechteck-Brausewanne 1800 mm 1800 x 900 x 47 mit IDEAL GRIP	K519201 K5192YK
Rechteck-Brausewanne 1800 mm 1800 x 800 x 47 mit IDEAL GRIP	K519101 K5191YK
Rechteck-Brausewanne 1700 mm 1700 x 1000 x 47 mit IDEAL GRIP	K255301 K2553YK
Rechteck-Brausewanne 1700 mm 1700 x 900 x 47 mit IDEAL GRIP	K519001 K5190YK
Rechteck-Brausewanne 1700 mm 1700 x 800 x 47 mit IDEAL GRIP	K518901 K5189YK
Rechteck-Brausewanne 1700 mm 1700 x 700 x 47 mit IDEAL GRIP	K193801 K1938YK
Rechteck-Brausewanne 1600 mm 1600 x 1000 x 47 mit IDEAL GRIP	K255201 K2552YK
Rechteck-Brausewanne 1600 mm 1600 x 900 x 47 mit IDEAL GRIP	K518801 K5188YK
Rechteck-Brausewanne 1600 mm 1600 x 800 x 47 mit IDEAL GRIP	K518701 K5187YK



Rechteck-Brausewannen 1400/1200 mm



Modell	Bestell-Nr.
Rechteck-Brausewanne 1400 mm 1400 x 1000 x 47 mit IDEAL GRIP	K255101 K2551YK
Rechteck-Brausewanne 1400 mm 1400 x 900 x 47 mit IDEAL GRIP	K518601 K5186YK
Rechteck-Brausewanne 1400 mm 1400 x 800 x 47 mit IDEAL GRIP	K518501 K5185YK
Rechteck-Brausewanne 1400 mm 1400 x 700 x 47 mit IDEAL GRIP	K193701 K1937YK
Rechteck-Brausewanne 1200 mm 1200 x 1000 x 47 mit IDEAL GRIP	K518401 K5184YK
Rechteck-Brausewanne 1200 mm 1200 x 900 x 47 mit IDEAL GRIP	K518301 K5183YK
Rechteck-Brausewanne 1200 mm 1200 x 800 x 47 mit IDEAL GRIP	K518201 K5182YK
Rechteck-Brausewanne 1200 mm 1200 x 700 x 47 mit IDEAL GRIP	K193601 K1936YK

Die Maße der Ultra Flat Rechteck-Brausewannen finden Sie in den unten stehenden Tabellen, die Maßzeichnungen links.

		A	B	C	D	E
K 2554 ..	rechteck	1800	1000	1680	760	900
K 2553 ..	rechteck	1700	1000	1585	770	850
K 2552 ..	rechteck	1600	1000	1485	770	800
K 2551 ..	rechteck	1400	1000	1285	770	700
K 5192 ..	rechteck	1800	900	1690	760	900
K 5191 ..	rechteck	1800	800	1684	660	900
K 5190 ..	rechteck	1700	900	1590	760	850
K 5189 ..	rechteck	1700	800	1586	660	850
K 1938 ..	rechteck	1700	700	1590	560	850
K 5188 ..	rechteck	1600	900	1490	760	800
K 5187 ..	rechteck	1600	800	1486	660	800
K 5186 ..	rechteck	1400	900	1290	760	700

Rechteck-Brausewannen 1000/900 mm



Modell	Bestell-Nr.
Rechteck-Brausewanne 1000 mm 1000 x 900 x 47 mit IDEAL GRIP	K518101 K5181YK
Rechteck-Brausewanne 1000 mm 1000 x 800 x 47 mit IDEAL GRIP	K518001 K5180YK
Rechteck-Brausewanne 1000 mm 1000 x 700 x 47 mit IDEAL GRIP	K193501 K1935YK
Rechteck-Brausewanne 900 mm 900 x 800 x 47 mit IDEAL GRIP	K517801 K5178YK
Rechteck-Brausewanne 900 mm 900 x 750 x 47 mit IDEAL GRIP	K517901 K5179YK
Rechteck-Brausewanne 900 mm 900 x 700 x 47 mit IDEAL GRIP	K193401 K1934YK

		A	B	C	D	E
K 5185 ..	rechteck	1400	800	1286	660	700
K 1937 ..	rechteck	1400	700	1290	560	700
K 5184 ..	rechteck	1200	1000	1078	860	600
K 5183 ..	rechteck	1200	900	1090	760	600
K 5182 ..	rechteck	1200	800	1088	660	600
K 1936 ..	rechteck	1200	700	1090	560	600
K 5181 ..	rechteck	1000	900	878	760	500
K 5180 ..	rechteck	1000	800	884	660	500
K 1935 ..	rechteck	1000	700	890	560	500
K 5179 ..	rechteck	900	750	774	610	450
K 5178 ..	rechteck	900	800	774	660	450
K 1934 ..	rechteck	900	700	790	560	450

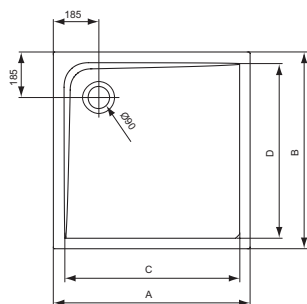
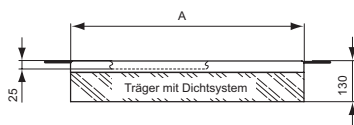
QUADRAT-BRAUSEWANNEN

Quadrat-Brausewannen 1200/1000 - 700 mm Bodeneben



Modell	Bestell-Nr.
Quadrat-Brausewanne 1200 mm mit IDEAL GRIP	K162101 K1621YK
Quadrat-Brausewanne 1000 mm mit IDEAL GRIP	K162001 K1620YK
Quadrat-Brausewanne 900 mm mit IDEAL GRIP	K161901 K1619YK
Quadrat-Brausewanne 800 mm mit IDEAL GRIP	K161801 K1618YK
Quadrat-Brausewanne 700 mm mit IDEAL GRIP	K198701 K1987YK

		A	A	C	D
K 1621 ..	rechteck	1200	1200	1075	1075
K 1620 ..	rechteck	1000	1000	875	875
K 1619 ..	rechteck	900	900	785	785
K 1618 ..	rechteck	800	800	675	675
K 1987 ..	rechteck	700	700	585	585

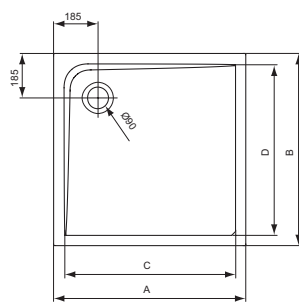
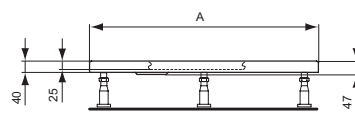


Quadrat-Brausewannen 1200/1000 - 700 mm



Modell	Bestell-Nr.
Quadrat-Brausewanne 1200 mm mit IDEAL GRIP	K517501 K5175YK
Rechteck-Brausewanne 1000 mm mit IDEAL GRIP	K517401 K5174YK
Rechteck-Brausewanne 900 mm mit IDEAL GRIP	K517301 K5173YK
Rechteck-Brausewanne 800 mm mit IDEAL GRIP	K517201 K5172YK
Rechteck-Brausewanne 700 mm mit IDEAL GRIP	K193301 K1933YK

		A	B	C	D
K 5175 ..	rechteck	1200	1200	1075	1075
K 5174 ..	rechteck	1000	1000	875	875
K 5173 ..	rechteck	900	900	785	785
K 5172 ..	rechteck	800	800	675	675
K 1933 ..	rechteck	700	700	585	585



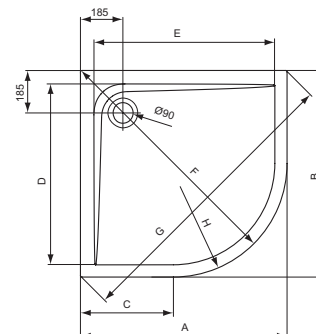
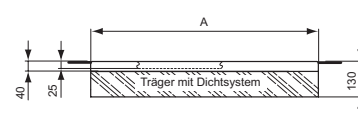
VIERTELKREIS-BRAUSEWANNEN

Viertelkreis-Brausewannen 1000/900/800 mm Bodeneben



Modell	Bestell-Nr.
Viertelkreis-Brausewanne 1000 mm mit IDEAL GRIP	K162301 K1623YK
Viertelkreis-Brausewanne 900 mm mit IDEAL GRIP	K162201 K1622YK
Viertelkreis-Brausewanne 800 mm mit IDEAL GRIP	K199301 K1993YK

	A	B	C	D	E	F	G	H
K 1623 ..	1000	1000	450	875	875	1185	1410	550
K 1622 ..	900	900	350	785	785	1065	1270	550
K 1993 ..	800	800	300	685	685	924	1130	500



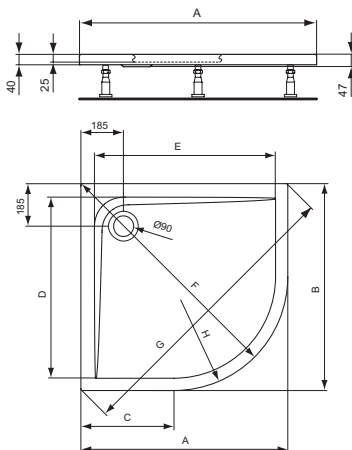
FÜNFECK-BRAUSEWANNEN

Viertelkreis-Brausewannen 1000/900/800 mm



Modell	Bestell-Nr.
Viertelkreis-Brausewanne 1000 mm mit IDEAL GRIP	K517701 K5177YK
Viertelkreis-Brausewanne 900 mm mit IDEAL GRIP	K517601 K5176YK
Viertelkreis-Brausewanne 800 mm mit IDEAL GRIP	K193901 K1939YK

	A	B	C	D	E	F	G	H
K 5177 ..	1000	1000	450	875	875	1185	1410	550
K 5176 ..	900	900	350	785	785	1065	1270	550
K 1939 ..	800	800	300	685	685	924	1130	550

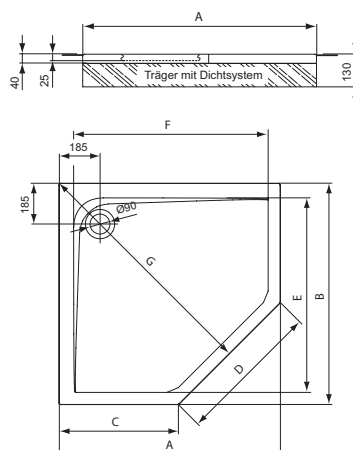


Fünfeck-Brausewannen 1000/900 mm Bodeneben



Modell	Bestell-Nr.
Fünfeck-Brausewanne 1000 mm mit IDEAL GRIP	K199501 K1995YK
Fünfeck-Brausewanne 900 mm mit IDEAL GRIP	K199401 K1994 YK

	A	B	C	D	E	F	G
K 1995 ..	1000	1000	540	650	877	877	1088
K 1994 ..	900	900	450	636	787	787	953

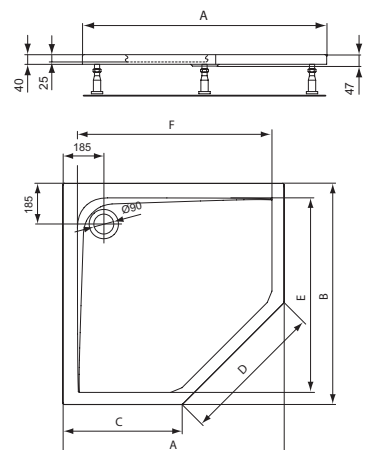


Fünfeck-Brausewannen 1000/900 mm



Modell	Bestell-Nr.
Fünfeck-Brausewanne 1000 mm mit IDEAL GRIP	K195101 K1951YK
Fünfeck-Brausewanne 900 mm mit IDEAL GRIP	K195001 K1950YK

	A	B	C	D	E	F	G
K 1951 ..	1000	1000	540	650	877	877	1088
K 1950 ..	900	900	450	636	787	787	953



Ideal Standard GmbH

Euskirchener Straße 80, D – 53121 Bonn
Postfach 1809, D – 53008 Bonn
Telefon: +49 (0) 228 521-0
Telefax: +49 (0) 228 521-241
E-Mail: idealstandard.de@idealstandard.com
www.idealstandard.de

Ideal Standard GmbH

Zweigniederlassung Österreich
Erzherzog Karl Straße 131-135, A – 1220 Wien
Telefon: +43 (0) 125 66 222-0
Telefax: +43 (0) 125 66 222-625
E-Mail: idealstandard.at@idealstandard.com
www.idealstandard.at

Vertretung Schweiz

JohnSales AG
Vorstadt 4, CH – 3380 Wangen a/Aare
Telefon: +41 (0) 32 63160-70
Telefax: +41 (0) 32 63160-79
E-Mail: info@johnsales.ch
www.johnsales.ch

Ideal Standard GmbH

Vertrieb Luxemburg
Euskirchener Str. 80, D – 53121 Bonn
Postfach 1809, D – 53008 Bonn
Telefon: +49 (0) 228 521-0
Telefax: +49 (0) 228 521-241



A
BEAUTIFUL
USE
OF
SPACE