

Duravit AG
Werderstr. 36
78132 Hornberg
Phone +49 7833 70 0
Fax +49 7833 70 289
info@duravit.com
www.duravit.com

Duravit Showrooms: Hornberg and Meißen (Germany), Paris (France), New York (USA), Cairo (Egypt), Bizerte (Tunisia) and Shanghai (China). More Infos? www.duravit.com/showrooms

Australia
Duravit Bathrooms Australia Pty Ltd.
PO Box 6327 - Alexandria 2015 NSW
Phone +61 2 8070 1889
info@au.duravit.com
www.duravit.com.au

Austria
Duravit Austria GmbH
Industriezentrum NÖ-Süd
Straße 2a/M38 · 2355 Wiener Neudorf
Phone +43 2236 677 033 0
Fax +43 2236 677 033 10
info@at.duravit.com · www.duravit.at

Belgium/Luxembourg
Duravit BeLux sprl/bvba
Brusselsesteenweg 288
B-3090 Overijse
Phone +32 2 6560510
Fax +32 2 6560515
info@be.duravit.com · www.duravit.be

Brazil
Duravit do Brasil Ltda.
Av. Brig. Luis Antonio, 3530 - conj. 71
01402-001 - Sao Paulo - SP
info@br.duravit.com · www.duravit.com

Canada
Duravit USA, Inc.
2205 Northmont Parkway
Suite 200 · Duluth, GA 30096
Phone +1 770 9313575
Fax +1 770 9318454
info@usa.duravit.com · www.duravit.us

China
Duravit Shanghai Branch Company
10/F Jiushi Tower
28 Zhong Shan Road South
Shanghai 200010
Phone +86 21 6330 9922
Fax +86 21 6330 4808
info@cn.duravit.com · www.duravit.cn

Duravit Beijing Branch Company
711 Nexus Center, 7/F
19 A East 3rd Ring Road North
Beijing 100020
Phone +86 10 5967 0101
Fax +86 10 5967 0101-100
info@cn.duravit.com · www.duravit.cn

Czech Republic/Slovakia
Duravit CZ
Přímětická 52 · 66901 Znojmo
Phone +420 515 220 155
Fax +420 515 220 154
info@cz.duravit.com · www.duravit.com

Denmark
Duravit Danmark A/S
Jegstrupvej 6 · 8361 Hasselager
Phone +45 8626 6000
Fax +45 8626 6001
info@dk.duravit.com · www.duravit.dk

Egypt
Duravit Egypt
Duravit Building
Elmosheer Ahmed Ismail St.
Sheraton Heliopolis, Piece No.9,
Square 1160, Cairo 11361
Phone +2 02 26968700
Fax +2 02 22681294
duravit.egypt@eg.duravit.com
www.duravit.com.eg

France
Duravit S.A.
C.S. 30010
67241 Bischwiller Cedex
N° Indigo +33 820 820 414
Fax +33 388 906 101
info@fr.duravit.com · www.duravit.fr

Hong Kong
Duravit Asia Limited
Unit 3408B, 34/F, AIA Tower
183 Electric Road
North Point · Hong Kong
Phone +852 2219 8780
Fax +852 2219 8893
info@hk.duravit.com
www.duravit.com.hk

Hungary
Duravit AG
Magyarországi Képviselet
Panoráma u. 30 · 2083 Solymár
Phone +36 26 564465
Fax +36 26 564466
info@hu.duravit.com · www.duravit.com

India
Duravit India Private Limited
61, Titanium
Near Prahladnagar Auda Garden
Prahladnagar · Ahmedabad - 380 015
Gujarat
Phone +91 79 66112300
Fax +91 79 66112316
info@in.duravit.com · www.duravit.in

Italy
Duravit Italia S.r.l.
Via Faentina 207 F
48124 Ravenna (RA)
Phone +39 0544 509711
Fax +39 0544 501694
info@it.duravit.com · www.duravit.it

Japan
Duravit Japan Co., Ltd.
3F Fukiya Bldg. 1-20 Kakudacho
Kita-ku Osaka, 530 0017 Japan
Phone +81 6 6130 8611
Fax +81 6 6130 8053
info@jp.duravit.com · www.duravit.co.jp

Latin America
Duravit América Latina
Avda. del Libertador N°15.082, 1° piso
B1641ANH Acassuso · Buenos Aires
Phone +54 11 47434343
Fax +54 11 47434455
info@ar.duravit.com · www.duravit.com

Middle East
Duravit Middle East S.A.L.
Off Shore
Elias Hraoui Avenue - Nohra Building
- Furn El Shebbak · Second floor
Beirut, Lebanon · P.O.Box : 13-6055
Chouran - Beirut 1102-2090
Phone/Fax +961 1 283429
+961 1 283430/+961 1 283431
info@lb.duravit.com · www.duravit.com

Netherlands
Duravit Nederland B.V.
Ruwkampweg 2
5222 AT 's-Hertogenbosch
Phone +31 73 6131970
Fax +31 73 6100983
info@nl.duravit.com · www.duravit.nl

Norway
Duravit Norge
Phone +47 815 33 600
Fax +47 815 33 601
info@no.duravit.com · www.duravit.com

Poland
Duravit Polska Sp. z o. o.
Al. Krakowska 36 B
05-090 Warszawa/Raszyn
Phone +48 22 716 19 24
Fax +48 22 716 19 25
info@pl.duravit.com · www.duravit.pl

Portugal
Duravit Portugal
Rua Fonte da Carreira, 144
Manique, 2645-467 Alcabideche
Phone +351 21 466 7110
Fax +351 21 466 7119
duravit@jrbotas.com · www.duravit.com

Russia
Duravit CIS
Repr. Office Moscow
Proezd Serebryakova, 6
Moscow 129343
Phone +7 499 650 75 60
Fax +7 499 650 75 60
info@ru.duravit.com · www.duravit.com

Singapore
Duravit Asia Limited
25 International Business Park
#02-11A German Center
609916 Singapore
Phone +65 6238 6354
Fax +65 6238 6359
info@hk.duravit.com · www.duravit.sg

Saudi Arabia
Duravit Saudi Arabia LLC
Al Hamra district · Aarajaf street
Shahwan commercial center
3rd floor - Office number 4
P.O.Box 9135, 21413 Jeddah
Phone/Fax +966 2 66 580 54
+966 2 66 176 94/+966 2 66 410 38
info@sa.duravit.com · www.duravit.com

South Africa
Duravit South Africa (Pty) Ltd
Block B · Wierda Mews
41 Wierda Road West · Wierda Valley
Sandton · Johannesburg · PO Box 833
Strathavon · 2031
Phone +27 (0) 11 722 9060
Fax +27 (0) 11 783 9320
info@za.duravit.com · www.duravit.com

Spain
Duravit España S.L.U
Poligono Industrial Sector Z
c/de la Logística, 18
08150 Parets del Vallès (Barcelona)
Phone +34 902 387 700
Fax +34 902 387 711
info@es.duravit.com · www.duravit.es

Sweden
Duravit Sweden AB
Svangatan 2 B · 416 68 Göteborg
Phone +46 31 3375650
Fax +46 31 215140
info@se.duravit.com · www.duravit.se

Switzerland
Duravit Schweiz AG
Bahnweg 4 · 5504 Othmarsingen
Phone +41 62 887 25 50
Fax +41 62 887 25 51
info@ch.duravit.com · www.duravit.ch

Tunisia
Duravit Tunisia S.A.
Boulevard de l'Environnement
Zarzouna 7021 - Bizerte
Phone +216 72 591 130
Fax +216 72 590 236
info@tn.duravit.com · www.duravit.com.tn

Turkey
Duravit Yapı Ürünleri Sanayi ve Ticaret A.Ş
İstanbul Deri Organize Sanayi Bölgesi
Yakum Caddesi · No:11-4 Üzel Parsel
34956 Tuzla/İstanbul
Phone +90 216 458 51 51
Fax +90 216 458 51 95
info@tr.duravit.com · www.duravit.com.tr

Ukraine
Duravit Ukraine
Repr. Office Kyiv
Liniyna Str. 17 · 03038 Kyiv
Phone +38 044 259 99 39
Fax +38 044 259 99 49
info@ua.duravit.com · www.duravit.com

United Arab Emirates
Duravit ME · SAL Off Shore · Rep. Off.
Aspect Tower · Office #2406
Business Bay · Dubai - UAE
P.O.Box 390865 · Dubai
Phone +971 4 427 40 80
Fax +971 4 427 40 81
info@ae.duravit.com · www.duravit.com

United Kingdom
Duravit UK Limited
Unit 7, Stratus Park · Brudenell Drive
Brinklow, Milton Keynes · MK10 0DE
Phone +44 845 500 7787
Fax +44 845 500 7786
info@uk.duravit.com
www.duravit.co.uk

USA
Duravit USA, Inc.
2205 Northmont Parkway
Suite 200 · Duluth, GA 30096
Phone +1 770 9313575
Fax +1 770 9318454
info@us.duravit.com · www.duravit.us

Leben im Bad
Living bathrooms

DURAVIT

DuraStyle

Home

Best.-Nr. 001244/65.03.13.58.1 - Printed in Germany - We reserve the right to make technical improvements and enhance the appearance of the products shown.

DURAVIT



DuraStyle. Die neue Freiheit im Bad. Individualität ist lebenswichtig. Individualität bedeutet aber nicht, mit allen Mitteln aufzufallen. Gerade ein Ambiente, das sich zurücknimmt, gibt der Persönlichkeit Luft zum Atmen und Raum, sich selbst zu verwirklichen. Wie DuraStyle: Entworfen von Matteo Thun & Partners, zeigt sich die Badserie bewusst zurückhaltend – und fügt sich aus ebendiesem Grund harmonisch in praktisch jedes Ambiente ein. Zwei Oberflächen-Varianten – hell und dunkel –, eröffnen weitere Optionen zur individuellen Badgestaltung. Gerade in ihrer formalen Schlichtheit unverwechselbar, gelingt es DuraStyle mit Leichtigkeit, die Persönlichkeit des Badbenutzers zu unterstreichen.

DuraStyle. New freedom in the bathroom. Individuality is important in everyday living. However, individuality does not mean making an impression with all means. Simply an ambience which reflects itself, gives your personality air to breathe and space to do your own thing. Such as DuraStyle: Designed by Matteo Thun & Partners, the range of bathrooms is revealed as deliberately discreet – and blends harmoniously into practically any ambience for this very same reason. Two surface versions – light and dark – open up further options for individual bathroom design. Simply incomparable in its formal simplicity, DuraStyle succeeds with ease in underlining the personality of the bathroom user.

DuraStyle. Una nuova libertà in bagno. L'individualità è fondamentale, ma individualità non significa primeggiare a tutti i costi. Piuttosto è proprio un ambiente moderato che permette alla personalità di rivelarsi e realizzarsi. Come DuraStyle: disegnata da Matteo Thun & Partners, questa serie per il bagno è volutamente discreta e proprio per questo motivo si inserisce in maniera armonica praticamente in ogni ambiente. Due varianti di colore, chiaro e scuro, offrono ulteriori possibilità di arredare il bagno in maniera individuale. Inconfondibile nella sua semplicità formale, DuraStyle sottolinea con una nuova leggerezza la personalità dell'utilizzatore del bagno.

DuraStyle. La nouvelle liberté dans la salle de bains. L'individualité est vitale. Mais l'individualité ne signifie pas pour autant qu'il faille se faire remarquer par tous les moyens. C'est justement lorsqu'un style passe au deuxième plan que la personnalité à toute latitude pour s'épanouir pleinement. Comme DuraStyle : dessinée par Matteo Thun & Partners, cette série pour la salle de bains sait se faire délibérément discrète ; c'est justement pour cette raison qu'elle s'intègre harmonieusement dans presque tous les styles. Deux versions de finitions – claire et foncée – ouvrent d'autres possibilités de personnalisation dans l'aménagement de la salle de bains. C'est justement grâce à la sobriété de sa forme unique et si caractéristique que DuraStyle réussit sans aucun problème à mettre en valeur la personnalité de l'utilisateur de la salle de bains.

DuraStyle. De nieuwe vrijheid in de badkamer. Individualiteit is van vitaal belang. Maar individualiteit is niet hetzelfde als opvallen. Juist een ambiance van rust, geeft een persoonlijkheid de ruimte om te ademen en zichzelf te ontwikkelen. Zoals DuraStyle: ontworpen door Matteo Thun & Partners – deze badkamerlijn is bewust ingetogen – en past daarom perfect in vrijwel elke omgeving. Twee oppervlak varianten – licht en donker – bieden meer opties voor de individuele badkamer. Juist in hun formele eenvoud onmiskenbaar, slaagt DuraStyle er met gemak in de persoonlijkheid van de badkamer gebruiker te onderstrepen.

DuraStyle. Una nueva libertad en el cuarto de baño. La individualidad es muy importante. Pero esto no significa llamar la atención. Sobre todo en ambientes no llamativos es donde lo individual tiene el espacio para realizarse. Es el caso de DuraStyle: diseñada por Matteo Thun & Partners, la serie de baño que se muestra de forma discreta y adaptándose, por esta razón, armónicamente a casi cualquier ambiente. Dos acabados – claro y oscuro – ofrecen más opciones para un diseño individualizado del cuarto de baño. Definido por su sencillez en las formas es inconfundible y consigue subrayar con ligereza la personalidad del usuario del baño.

Design by Matteo Thun & Partners



Schlicht, aber unverwechselbar:
Die markante Keramikante zieht
sich durch das gesamte Programm.

Simple, but unmistakable: The
distinctive ceramic edge extends
through the entire range.

Semplice ma inconfondibile:
l'accentuato bordo di ceramica è
presente in tutta la serie.

Sobre mais unique en son genre :
le rebord caractéristique de la
céramique se retrouve tout au long
de la gamme.

Eenvoudig maar onmiskenbaar:
de opvallende keramische rand, komt
terug in het gehele programma.

Sencillo, pero inconfundible:
El marcado canto de la cerámica
caracteriza toda la serie.



Die neue Freiheit im Bad: Mit Leichtigkeit zu mehr Individualität. / New freedom in the bathroom: With simplicity to more individuality. / Una nuova libertà nel bagno: più individualità, con leggerezza. / La nouvelle liberté dans la salle de bains : avec légèreté vers davantage d'individualité. / De nieuwe vrijheid in de badkamer: Met gemak meer Individualiteit. / La nueva libertad en el cuarto de baño: con ligereza hacia una mayor individualidad.





071350



070845
085831



231955
085830



231960
085830



231965
085830



231955
085829



231960
085829



231965
085829

Die Schönheit der Reduktion:
Der Waschtisch überzeugt durch seine
bewusste optische Zurückhaltung.

The beauty of reduction: The
washbasin is convincing with its
deliberate visual restraint.

La bellezza dell'essenzialità:
il lavabo convince per il voluto
effetto discreto.

La beauté du minimalisme :
le lavabo séduit par ses formes d'une
discretion délibérément voulue.

De schoonheid van reductie.
De wastafel overtuigt door zijn
bewuste visuele terughoudendheid.

La belleza de la reducción:
el lavabo convence por su
marcada discreción visual.





Obwohl er viel Ablagefläche bietet, wirkt der Möbelwaschtisch doch dank der schmalen Kante ganz leicht. Das Auge nimmt weniger Material wahr, was auch in kleineren Räumen für Ruhe und Klarheit sorgt. Unterstützt wird die fast schwerelose Gesamtanmutung durch das filigrane Möbelaccessoire aus Echtholz, hier in Eiche in der bodenstehenden Variante, pur oder kontrastierend mit der Ablage in Weiß matt.

Although it offers plenty of shelving area, the washbasin works quite easily, thanks to its narrow edge. The eye perceives less material, which also provides calm and clarity in smaller spaces. The overall impression that it is almost weightless is supported by the solid timber accessories, here in oak in the floor-mounted version, pure or contrasting with the shelf in matt white.

Nonostante il lavabo consolle offra un'ampia superficie d'appoggio, grazie al bordo sottile l'effetto è di grande leggerezza. L'occhio percepisce meno materiale, il che contribuisce a creare tranquillità e chiarezza anche negli ambienti piccoli. L'impressione generale di quasi mancanza di peso è accentuata dagli accessori in vero legno, qui in Rovere nella versione a pavimento, puro o in contrasto con il ripiano in Bianco opaco.



Bien qu'il offre beaucoup de plages de dépose, le lavabo semble très léger grâce à son rebord étroit. L'œil perçoit moins de matière ; un avantage pour créer calme et clarté, même dans les pièces de petites dimensions. L'apparence générale d'apesanteur est renforcée par le meuble en bois véritable, ici en chêne en version sur pied, pur ou contrasté avec une étagère en blanc mat.

Hoewel de wastafel veel aflegruimte biedt, oogt ze dankzij de smalle zijdes toch heel licht. Het oog neemt minder materiaal waar, wat ook in kleinere ruimtes zorgt voor rust en ruimtelijkheid. Dit wordt nog eens ondersteund door de bijna gewichtloze totale uitstraling van het verfijnde meubilair uit echt hout, hier in de eiken staande versie, puur of contrasterend met het aflegvlak in wit mat.

Aunque ofrece mucho espacio para depositar utensilios, el mueble se muestra ligero gracias a sus finos cantos. Visualmente se percibe menos el material, lo que proporciona sosiego y claridad también en espacios pequeños. La apariencia casi ingravida es favorecida por los finos accesorios del mueble de madera auténtica, en este caso en roble en una versión con patas, puro o en contraste con la estantería en blanco mate.



#232065



#232080



#232010



#232012





Ganz modern, ganz individuell: DuraStyle als Aufsatzbecken-Lösung in 43 oder 60 cm Breite, geschickt kombiniert mit einem Waschtischunterbau in 100 oder 140 cm Breite – alles ist hochflexibel. Ebenfalls möglich: der Einsatz passender Einbauwaschtische in 37, 43, 60, 61,5 oder 56 cm Breite – flächenbündig oder von oben in die Möbelfläche eingebaut.

Quite modern, completely individual: DuraStyle as a console basin solution, 43 or 60 cm wide, combined smartly with a vanity unit, 100 or 140 cm wide – everything is highly flexible. Another possibility: Using matching built-in 37, 43, 60, 61.5 or 56 cm wide washbasins – flush-mounted from above into the furniture surface.

Molto moderno e molto individuale: la bacinella da appoggio soprapiano di DuraStyle, larga 43 o 60 cm, viene intelligentemente abbinata alle basi sottolavabo da 100 o 140 cm, il tutto con la massima flessibilità. È inoltre possibile installare filo top o soprapiano i lavabi da incasso della serie, di larghezza 37, 43, 60, 61,5 o 56 cm.

Très moderne, très personnalisée : la vasque à poser DuraStyle en 43 ou 60 cm de largeur, adroitement combinée avec un meuble bas large de 100 ou 140 cm – tout est énormément flexible. Autre possibilité : vasques de largeur 37, 43, 60, 61,5 ou 56 cm à encastrier à fleur du plan ou encadrées par le dessus.

Zeer modern, individueel: DuraStyle met opzetkom in 43 of 60 cm breed, slim gecombineerd met een wastafelonderbouw van 100 of 140 cm breed – alles zeer flexibel. Een alternatief: het gebruik van geschikte inbouwastafel van 37, 43, 60, 61,5 of 56 cm breed, verzonken of van boven in het meubeloppervlak ingebouwd.

Moderno e individual: DuraStyle, aquí con un lavabo sobre encimera en 43 o 60 cm de ancho, en combinación con un mueble lavabo en 100 o 140 cm de ancho – y todo ofrece una gran flexibilidad. También posible: utilizando los correspondientes lavabos empotrados en anchos de 37, 43, 60, 61,5 o 56 cm, empotrados a ras o empotrados desde arriba en el mueble.







Auch im Badmöbelbereich dominiert Leichtigkeit. Der Trick liegt im Mix zwischen offenen und geschlossenen Flächen: So wirkt alles luftig und durchlässig. Die raffinierte 2/3-Aufteilung des Hochschrankes setzt sich auch bei den Waschtischunterbauten fort. Der Spiegel ist in vier Breiten erhältlich, das satinierte LED-Feld bietet mit bis zu 300 Lux eine optimale Ausleuchtung.

Simplicity also rules in the bathroom furniture area. The trick is in the mix between open and closed areas: In this way, everything works airily and transparently. The refined 2/3 division of the wall unit is also continued with the vanity units. The mirror is available in four widths and the satin-finish LED panel provides ideal illumination with up to 300 lux.

Anche nei mobili per il bagno domina la leggerezza. Il trucco sta nel mescolare pieni e vuoti per ottenere un effetto aereo e permeabile. La raffinata suddivisione 2/3

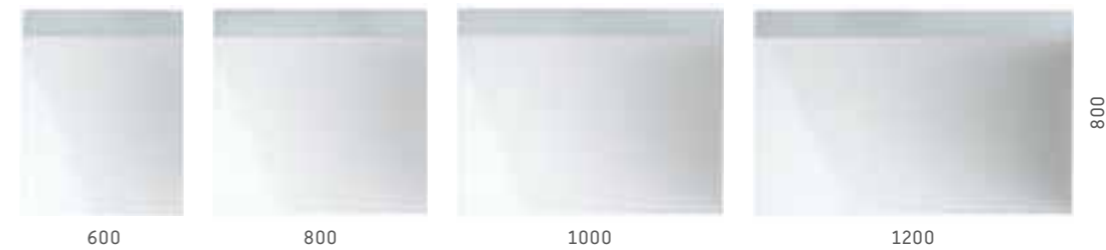


della colonna prosegue nelle basi sottolavabo. Lo specchio è disponibile in quattro larghezze; i LED satinati forniscono un'illuminazione ottimale fino a 300 Lux.

La légèreté domine également dans le secteur des meubles de salle de bains. L'astuce réside dans l'association entre surfaces ouvertes et surfaces fermées : ainsi, tout semble aéré et transparent. L'habile répartition en 1/3, 2/3 de l'armoire se retrouve également dans le meuble sous lavabo. Le miroir est proposé en quatre largeurs. L'ensemble satiné abritant les diodes électroluminescentes dispense un éclairage optimal allant jusqu'à 300 lux.

Ook in de badkamermeubelen domineert gemak. De Truc ligt in de mix van open en gesloten vakken: zo werkt alles luchtig en doorzichtig. De geraffineerde 2/3 verdeling van de hoge kast is ook terug te vinden in de wastafel-onderbouwkasten. De spiegel is er in vier breedtes, en het gesatineerde LED veld biedt met tot 300 Lux een optimale verlichting.

También en el ámbito de los muebles de baño domina la ligereza. El truco es la mezcla entre espacios abiertos y espacios cerrados: así todo parece más airoso y transparente. La sofisticada repartición de 2/3 del armario alto continúa también en el mueble lavabo. El espejo está disponible en cuatro anchos, el área LED satinada ofrece una iluminación óptima con 300 Lux.



600

800

1000

1200


800



600 - 1600

130





Die neue Freiheit im Bad: Schlicht, aber wertig. Elegant, aber einladend. / New freedom in the bathroom: Smart, but quality. Elegant, but inviting. / Una nuova libertà nel bagno: semplice ma prezioso, elegante ma invitante. / La nouvelle liberté dans la salle de bains : sobre mais haut de gamme. Élégant mais accueillant. / De nieuwe vrijheid in de badkamer: Eenvoudig maar verfijnt. Elegant, maar uitnodigend. / La nueva libertad en el cuarto de baño: sencillo pero de gran calidad. Elegante pero acogedor.



Mit unterschiedlichen Unterbauten passt sich der Möbelwaschtisch allen Bedürfnissen an.

With a range of vanity units, the washbasin meets all requirements.

Abbinato alle diverse basi, il lavabo consolle soddisfa tutte le esigenze.

Avec différents meubles bas, le lavabo s'adapte à tous les besoins.

Met verschillende onderbouwkasten past de meubelwastafel zich aan alle behoeften aan.

El lavabo mueble con sus diferentes muebles se adapta a cualquier exigencia.



232080
DS 6081



232080
DS 6081
DS 6181



232080
DS 6081
DS 6281



232080
DS 6381



232080
DS 6481





232080
DS 9892



232080
DS 9872

Das Bad einladend warm und funktional gestalten, ohne es „zuzumöbeln“? DuraStyle macht's vor: Die Möbelaccessoires aus Echtholz, hier in Nussbaum, bieten sich als filigrane, moderne und nicht zuletzt preisgünstige Lösung an. Stauraum bieten die Ablagen in Basalt matt oder Weiß matt. Praktisch: Die offenen Verstrebrungen lassen sich auch als Handtuchhalter nutzen.

The bath is designed to be invitingly warm and functional, without being "obtrusive"? DuraStyle proves this: The solid timber accessories, in this case walnut, are presented as a filigree, modern and not least cost-effective solution. The shelves, in matt basalt or matt white, offer storage space. Practical: The open pillars can also be used as towel holders.

Realizzare un bagno che sia confortevole e al tempo stesso funzionale senza "sovraccaricarlo di mobili"? Con DuraStyle è possibile. Gli accessori realizzati con sottili listelli di vero

legno, qui in Noce, si rivelano una soluzione moderna e dal prezzo interessante. I ripiani in Grigio basalto opaco o Bianco opaco offrono superficie d'appoggio. Pratico: i listelli possono essere utilizzati anche come portasciugamani.

Aménager sa salle de bains en pièce agréable, chaude et fonctionnelle sans l'encombrer de meubles? DuraStyle nous montre comment faire: les meubles en bois véritable, ici en noyer, offrent une solution moderne et, qui plus est, économique. Les tablettes en basalte mat ou blanc mat offrent du volume de rangement. Pratique: les structures ouvertes peuvent servir de porte-serviettes.

Een warme en uitnodigende badkamer ontwerpen, functioneel zonder het dicht te meubelen? DuraStyle leidt de weg: Meubel accessoires uit echt hout, hier in noten, bieden als delicaat, modern en niet in het minst rendabel een oplossing. Bergruimte bieden de legplateaus in basalt mat of mat wit. Praktisch: De open structuur laat zich ook als handdoekhouder gebruiken.

¿El cuarto de baño, diseñado de forma cálida y funcional sin sobrecargarlo? DuraStyle lo demuestra: los muebles auxiliares de madera auténtica, en este caso en nogal, se ofrecen como una solución moderna y económica. Muy práctico: los travesaños pueden ser utilizados como toallero.



232080
DS 9882



#232680



#232580

Auch in der Kombination Möbelwaschtisch plus Unterbau verliert DuraStyle nichts von seiner Leichtigkeit. Das gewährleisten die schmale Keramikkante und der raffinierte Mix aus offenen und geschlossenen Möbelflächen. Besonders spannend die Kombination von Unidekor mit hellen oder dunklen Holztönen. Die praktischen Regalboards gibt es in variablen Breiten bis maximal 160 cm.

Even in the combination of washbasin plus vanity unit, DuraStyle loses nothing from its simplicity. The narrow ceramic edge and refined mix of open and closed surfaces guarantee this. The combination of unidekor with light or dark wood shades is particularly exciting. Practical shelving is available in a variety of widths up to a maximum of 160 cm.

Anche nella combinazione lavabo consolle e base sottolavabo, DuraStyle non perde nulla della sua leggerezza, grazie allo stretto bordo in ceramica e al raffinato abbinamento di



pieni e vuoti dei mobili. Particolarmente affascinante è la combinazione Unidekor con toni del legno chiari o scuri. Le pratiche mensole sono disponibili in varie larghezze, fino ad un massimo di 160 cm.

Même combiné à un meuble bas, le lavabo DuraStyle ne perd rien de sa légèreté, grâce aux fins rebords de la céramique et à l'astucieuse alternance entre surfaces ouvertes et surfaces fermées. La combinaison de couleurs unies avec des essences de bois claires ou foncées est particulièrement intéressante. Bien pratiques les étagères sont proposées en différentes largeurs jusqu'à 160 cm maximum.

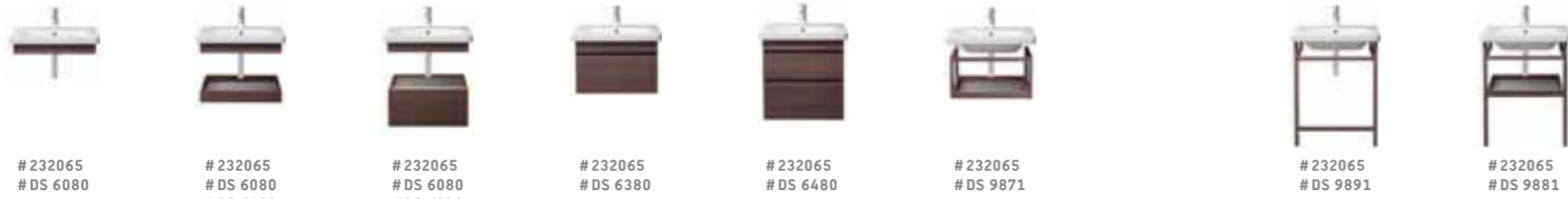
Ook in de combinatie meubel-wastafel en onderkast verliest DuraStyle niets van zijn licht gewicht. Dit garandeert de smalle rand van het keramiek en de uitgekende mix van open en gesloten vlakken van de meubels. Vooral spannend is de combinatie van uni-dekor met heldere of donkere houttinten. De handige legplateaus zijn er in variabele breedtes tot max. 160 cm.

También en la combinación de lavabo y mueble, DuraStyle no pierde en ningún momento su ligereza. Ésta es proporcionada por el fino canto de cerámica y la mezcla de las superficies abiertas y cerradas de los muebles. Muy lograda la magnífica combinación de Unidekor con acabados claros y oscuros. La práctica repisa está disponible en anchos variables hasta un máximo de 160 cm.



Overview

65 cm



232065 # DS 6080 # 232065 # DS 6080 # DS 6180 # 232065 # DS 6080 # DS 6280 # 232065 # DS 6380 # 232065 # DS 6480 # 232065 # DS 9871 # 232065 # DS 9891 # 232065 # DS 9881

80 cm



232080 # DS 6081 # 232080 # DS 6081 # DS 6181 # 232080 # DS 6081 # DS 6281 # 232080 # DS 6381 # 232080 # DS 6481 # 232080 # DS 9872 # 232080 # DS 9892 # 232080 # DS 9882 # 37337 (22) # DS 6883 # 232580 # DS 6393 # 232680 # DS 6394

100 cm



232010 # DS 6082 # 232010 # DS 6082 # DS 6182 # 232010 # DS 6082 # DS 6282 # 232010 # DS 6382 # 232010 # DS 6482 # 232010 # DS 9873 # 232010 # DS 9893 # 232010 # DS 9883 # 37337 (22) # DS 6884 # 034960 / # 034943 # DS 6784 L/R # 037243 # DS 6784 L/R

120 cm

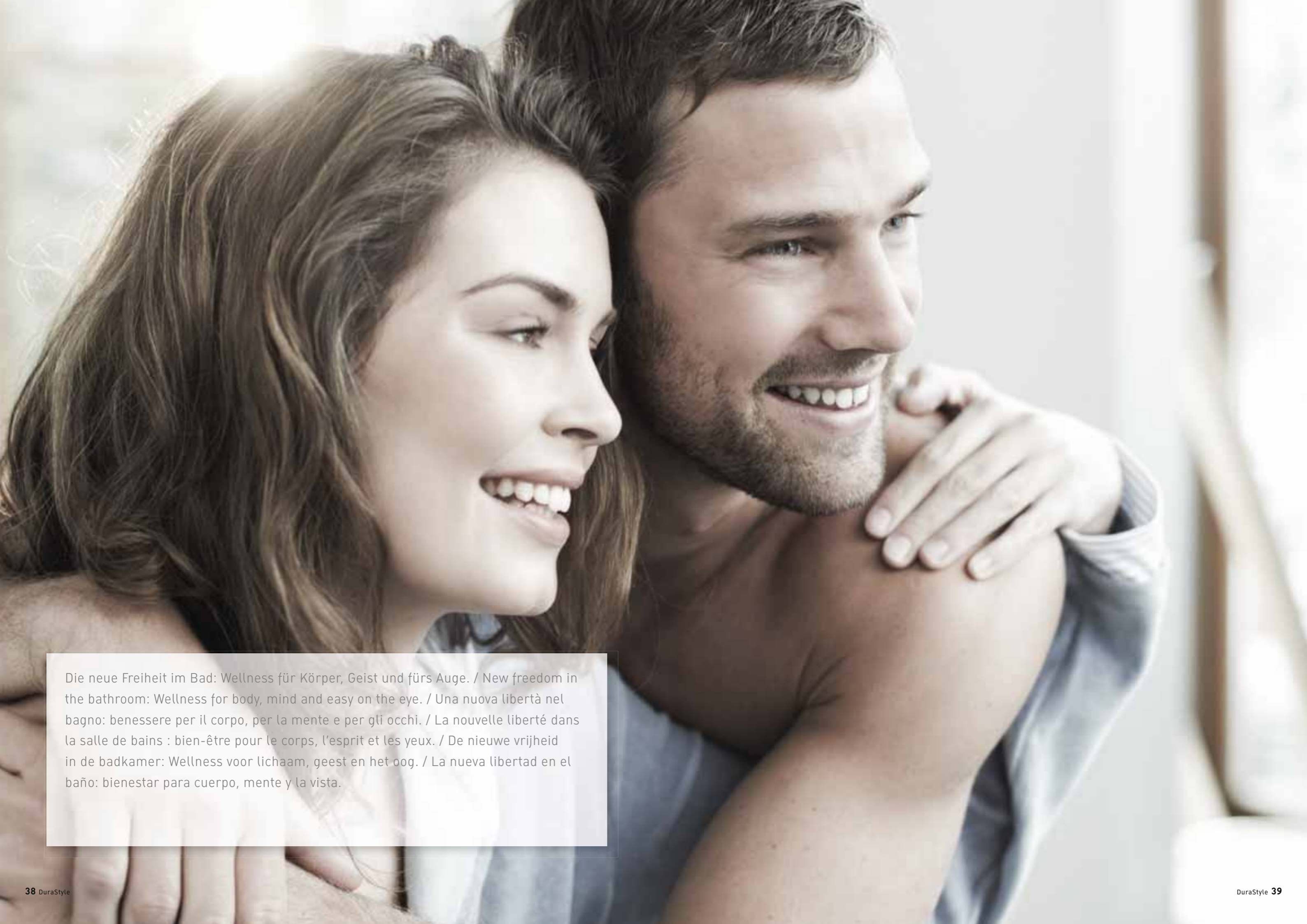


232012 # DS 6083 # 232012 # DS 6083 # DS 6183 # 232012 # DS 6083 # DS 6283 # 232012 # DS 6395 # 232012 # DS 6495 # 232012 # DS 9874 # 232012 # DS 9894 # 232012 # DS 9884

140 cm



37337 (22) # DS 6885 # 034960 / # 034943 # DS 6785 L/R # 037243 # DS 6785 L/R



Die neue Freiheit im Bad: Wellness für Körper, Geist und fürs Auge. / New freedom in the bathroom: Wellness for body, mind and easy on the eye. / Una nuova libertà nel bagno: benessere per il corpo, per la mente e per gli occhi. / La nouvelle liberté dans la salle de bains : bien-être pour le corps, l'esprit et les yeux. / De nieuwe vrijheid in de badkamer: Wellness voor lichaam, geest en het oog. / La nueva libertad en el baño: bienestar para cuerpo, mente y la vista.



Baden, wie es Ihnen gefällt: Die Badewanne ist in verschiedenen Größen und Verkleidungen lieferbar.

Bathrooms how you like them: The tub is available in various sizes and finishes.

Fare in bagno come più vi piace: le vasche sono disponibili in varie dimensioni e con diversi pannelli di rivestimento.

Prenez votre bain comme il vous plaira : la baignoire est proposée en plusieurs dimensions et habillages.

Baden, zoals het u bevalt: het bad is verkrijgbaar in verschillende maten en met verschillende badmantels.

El gusto de bañarse: las bañeras están disponibles en diferentes medidas y con diferentes faldones.





Auch im Wannenbereich bietet DuraStyle innovative Lösungen. Markenzeichen der Badewanne ist die charakteristische Aufkantung am rückseitigen Wannenrand: Sie dient als Unterstützung zum leichteren Ein- und Aussteigen und schafft optische Ordnung, weil Shampoo & Co. dahinter verschwinden. Die Wanne ist mit Acryl- und Möbelverkleidung und optional auch mit Whirlsystem lieferbar.

Again, DuraStyle offers innovative solutions in the tub field. The tub trademark is the characteristic sloping of the rear edge: It serves as a support to make getting in and out easier and adds to the visual appeal, because shampoo and other items vanish behind it. The tub is available with acrylic and furniture finish and, optionally, with whirlsystem.

DuraStyle offre soluzioni innovative anche per le vasche. La caratteristica distintiva è il rialzo sul bordo posteriore della vasca, che funge da supporto a cui aggrapparsi per entrare



e uscire più agevolmente e crea un effetto di maggiore ordine poiché nasconde shampoo & Co. La vasca è disponibile con pannello di rivestimento in acrilico o in legno e a richiesta anche con sistema idromassaggio.

DuraStyle propose également de solutions innovantes dans le domaine des baignoires. Le rebord à l'arrière est la signature caractéristique de la baignoire : ce rebord surélevé sert à la fois d'appui facilitant l'accès à la baignoire et de cache esthétique pour ranger différents flacons. La baignoire est livrable avec un habillage acrylique ou façon meuble et en option avec un système balnéo.

Zelfs in het bad gebied biedt DuraStyle innovatieve oplossingen. Kenmerk van het bad is de opstaande rand aan de achterzijde, welke dient als ondersteuning voor gemakkelijker in- en uitstappen. Bovendien creëert deze rand optische orde omdat Shampoo & Co verdwijnen achter de rug. Het bad is optioneel met acryl- en meubel-ommanteling alsook met whirlsystemen leverbaar.

También para las bañeras DuraStyle ofrece soluciones innovadoras. El detalle que distingue la bañera es el característico reborde/murete acrílico en la parte posterior hacia la pared. Esta facilita la entrada y salida a la bañera y crea un orden visual, porque el champú y otros frascos se esconden detrás.



Ungemein flach, ungemein elegant: WC-Sitz und -Deckel bilden die optische Fortsetzung der schmalen Kante.

Unusually flat, unusually elegant: Toilet seat and lid form the visual continuation of the narrow edge.

Straordinariamente piatto, straordinariamente elegante: sedile e coperchio costituiscono la continuazione ottica del bordo sottile della ceramica.

Incroyablement plats, incroyablement élégants : la lunette et l'abattant de la cuvette de WC prolongent la minceur du rebord.

Ongebruikelijk vlak en elegant: Toilet zitting en deksel vormen het optische vervolg van de smalle rand.

Extremadamente plano y muy elegante: el asiento y tapa forman una continuación visual del fino canto de cerámica.



Die innovative Formensprache setzt sich bei WC und Bidet fort: Auffällig die flache Deckel-/Sitzkombination, erhältlich mit und ohne Softclose-Technik. WC und Bidet gibt es in Wand-, Stand- und Back-to-wall-Versionen, ergänzt durch ein One-/Two-Piece-WC. Die Wand-WCs, wahlweise mit 48, 54 oder 62 cm Ausladung und mit verdeckter oder offener Befestigung, eignen sich für praktisch jeden Anwendungsbereich und nahezu alle architektonischen Gegebenheiten.

The innovative impression given continues with the shapes of the toilet and bidet: The flat lid/seat combination, available with and without a soft-close system, is eye-catching. Toilet and bidet are available in wall-mounted, free-standing and back-to-wall versions, supplemented by a one/two piece toilet. The wall mounted toilets, available with a 48, 54 or 62 cm projection and with concealed or conventional fixation, are suitable for practically any domain of use and almost any architectural conditions.

Il linguaggio formale innovativo prosegue nel vaso e nel bidet. Colpisce la combinazione piatta di sedile e coperchio, disponibile con o senza SoftClose. Vasi e bidet sono disponibili nella versione sospesa, a pavimento e filo parete, oltre ai vasi one-piece e two-piece. I vasi sospesi, disponibili a scelta nelle profondità 48, 54 o 62 cm, con fissaggio nascosto o a vista, sono adatti all'impiego in qualsiasi ambito di applicazione e in presenza delle condizioni architettoniche più diversificate.

Les formes innovantes se retrouvent sur la cuvette de WC et le bidet : l'ensemble formé par la lunette et l'abattant ne passe pas inaperçu. Il est proposé avec ou sans la fermeture assistée « Softclose ». La cuvette et le bidet sont proposés en trois versions : suspendue, sur pied, back to wall et complétés par une cuvette « One ou Two piece ». Les cuvettes suspendues, de profondeur 48, 54 ou 62 cm avec fixations cachées ou apparentes, conviennent à presque tous les domaines d'application et s'adaptent dans quasiment toutes les configurations architecturales.

Het innovatieve ontwerp wordt bij het toilet en bidet voortgezet. Opvallend zijn het vlakke deksel en de zitting, beschikbaar met en zonder softclose technologie. WC en bidet zijn er in wand, en vloer uitvoering alsook back-to-wall, aangevuld door een One-/Two-Piece-toilet. Deze wandclosets zijn beschikbaar in de dieptes 48, 54 of 62 cm en met een verborgen of open bevestiging. Ze zijn ideaal voor praktisch ieder toepassingsgebied en nagenoeg alle bouwkundige omstandigheden.

El innovador lenguaje de formas se mantiene en el inodoro y el bidé: llamativa la fina combinación de asiento y tapa, disponible con o sin técnica SoftClose. El inodoro y el bidé están disponibles en versión suspendida, de pie o dual Complementado con un inodoro americanos de una/dos piezas. Los inodoros suspendidos, opcionalmente con saliente de 48, 54 o 62 cm y con fijación oculta o visible, son adecuados para prácticamente todos los ámbitos de uso y condiciones arquitectónicas.

Besonders pflegeleicht zeigt sich das spülrandlose Wand-WC Rimless: Die offene Spülrandgestaltung ermöglicht eine innovative Wasserführung, natürlich mit hygienisch einwandfreier Spülung. Dank moderner 4,5-l-Technik sind selbst bei kleinen Wassermengen perfekte Spülergebnisse garantiert. Durch den offenen und gut zugänglichen Randbereich lässt sich das Becken wesentlich leichter sauber halten. Für noch mehr Sauberkeit: WonderGliss.

The wall mounted toilet without flushing rim, reveals itself as particularly easy to clean: The open flushing rim allows for an innovative water supply, naturally with hygienically perfect flushing. Perfect flushing results are guaranteed even with small quantities of water thanks to modern 4.5-litre technology. The open and easily accessible rim area makes it significantly easier to keep the basin clean. For even greater cleanliness: WonderGliss.

Particolarmente facile da pulire è il vaso sospeso senza brida: la brida aperta permette un innovativo fluire dell'acqua e garantisce uno sciacquo igienicamente perfetto. Grazie alla moderna tecnica a 4,5 l, anche esigue quantità d'acqua garantiscono ottimi risultati di sciacquo. La brida aperta e facile da raggiungere consente di mantenere facilmente pulito l'interno del vaso. Per una pulizia ancora più completa: WonderGliss.

La cuvette suspendue sans bride est particulièrement facile à entretenir : leur forme ouverte permet une gestion innovante de l'eau pour un rinçage hygiénique impeccable, tout naturellement. La technologie moderne à 4,5 l garantit un rinçage parfait même avec peu d'eau. La bride ouverte permet de garder la cuve propre plus longtemps et un nettoyage facilité. Pour encore plus de propreté : traitement WonderGliss.

Bijzonder onderhoud vriendelijk is wandcloset zonder spoelrand. De open spoelrand maakt een innovatief waterbeheer mogelijk, natuurlijk met hygiënisch vlekkeloos spoelen. Dankzij de moderne 4,5 l techniek worden zelfs bij kleine hoeveelheden water de beste spoelresultaten gegarandeerd. Door de open en eenvoudig bereikbare rand kunt u de pot aanzienlijk makkelijker schoon houden. Voor een nog betere hygiëne: WonderGliss.

El inodoro suspendido sin canal de lavado es muy fácil de limpiar. El diseño del sistema de lavado abierto posibilita una innovadora forma de conducción del agua. La moderna técnica de 4,5 l garantiza unos resultados de limpieza perfectos incluso con reducidas cantidades de agua. La taza se mantiene limpia de una forma mucho más fácil debido a la zona abierta y bien accesible de los bordes. Para aún más limpieza: WonderGliss.



Die effiziente Lösung: das Wand-WC Rimless. Die dynamische Wasserführung sorgt für hervorragende Spülergebnisse. Das Wasser gelangt kraftvoll und symmetrisch in das Becken, sodass die komplette Innenfläche vollständig und hygienisch gespült ist.

The efficient solution: The rimless wall mounted toilet. The dynamic water supply provides excellent flushing results. The water flows into the bowl powerfully and symmetrically to rinse the entire inside surface completely and hygienically.

La soluzione efficiente: il vaso sospeso senza brida. Il flusso dinamico dell'acqua garantisce un'ottima prestazione dello sciacquo. L'acqua si distribuisce con forza e in modo simmetrico nell'interno del sanitario, lavando così tutta la superficie, che risulta completamente igienizzata.

La solution efficace : la cuvette suspendue sans bride. Le flux dynamique de l'eau assure un rinçage parfait. De puissants jets d'eau arrivent de manière symétrique dans la cuvette, assurant ainsi un nettoyage intégral et hygiénique de toute la cuve.

Efficiënt doorspoelen: het wandcloset zonder spoelrand. De dynamische water doorstroom zorgt voor uitstekende spoelresultaten. Het water stroomt krachtig en symmetrisch in de pot, zodat het hele binnenoppervlak volledig en hygiënisch gespoeld wordt.

La solución eficiente: el inodoro suspendido sin canal de lavado. La conducción dinámica del agua proporciona unos excelentes resultados de limpieza. El agua cae por la taza con fuerza y de forma simétrica, de manera que se lava toda la superficie interior de forma completa e higiénicamente.





Ein neues Gefühl für Design, Komfort und Reinheit. Nichts ist so gründlich, so hygienisch, so natürlich und so erfrischend wie die Reinigung mit Wasser – auch nach dem Toilettengang. Deshalb sind die Wand- und Stand-WCs auch mit dem Dusch-WC-Sitz SensoWash® DuraStyle by Starck kombinierbar. Optisch verschmelzen Keramik und Sitz zu einer harmonischen, eleganten Einheit.

A new sensation in design, convenience and purity. Nothing is so fundamental, hygienic, natural and refreshing as cleaning with water – even after the toileting process. Consequently, the wall-mounted and free-standing toilets can also be combined with the shower-toilet-seat SensoWash® DuraStyle by Starck. Ceramics and seat blend into a harmonious, elegant unit.

Una nuova concezione di design, comfort e purezza. Nulla è in grado di lavare in maniera così profonda, igienica, naturale e rinfrescante come l'acqua, anche dopo essere "andati in bagno". Per questo i vasi sospesi e a pavimento possono anche essere abbinati a SensoWash® DuraStyle by Starck, il sedile elettronico con funzione bidet. Dal punto di vista ottico, ceramica e sedile si fondono in una unità armonica ed elegante.

Une nouvelle approche du design, du confort et de la propreté. Rien n'est plus efficace ni plus hygiénique ni plus naturel que de se laver avec de l'eau – même aux toilettes.

C'est pourquoi les cuvettes de WC suspendues et sur pied peuvent être aussi équipées de l'abattant douche SensoWash® DuraStyle de Starck. L'appareil en céramique et l'abattant se fondent visuellement en une entité harmonieuse et élégante.

Een nieuw gevoel voor design, comfort en netheid. Niets reinigt zo grondig, zo hygiënisch, zo natuurlijk en zo verfrissend als water – ook na een toiletbezoek. Daarom zijn de wand en staande toiletten DuraStyle ook te combineren met de douche-wc-bril SensoWash® van Starck. Visueel smelten keramiek en zitting samen tot een harmonieuze elegante eenheid.

Una nueva sensación de diseño, confort e higiene. No hay nada tan minucioso, tan higiénico, tan natural y refrescante como la limpieza con agua, también después de ir al baño. Por esta razón los inodoros suspendidos y de pie son combinables con el asiento de lavado SensoWash® DuraStyle by Starck. La cerámica y el asiento se funden visualmente en una elegante unidad armónica.



Alle Funktionen werden per Fernbedienung gesteuert: Öffnen und Schließen von WC-Deckel und -Sitz, Sitzheizung, Gesäß-dusche, Komfortdusche, Ladydusche, Fön. Persönliche Vorlieben können in zwei unterschiedlichen Benutzerprofilen gespeichert werden. Komfort per Knopfdruck, der die Reinigung mit Wasser zur Selbstverständlichkeit wie das Händewaschen werden lässt.

All functions are remotely controlled: Opening and closing of the toilet lid and seat, heated seat, rearwash, comfort-wash, ladywash, air dryer. Personal preferences can be saved in two different user profiles. Convenience at the push of a button, which ensures that cleaning with water is as natural as washing one's hands.

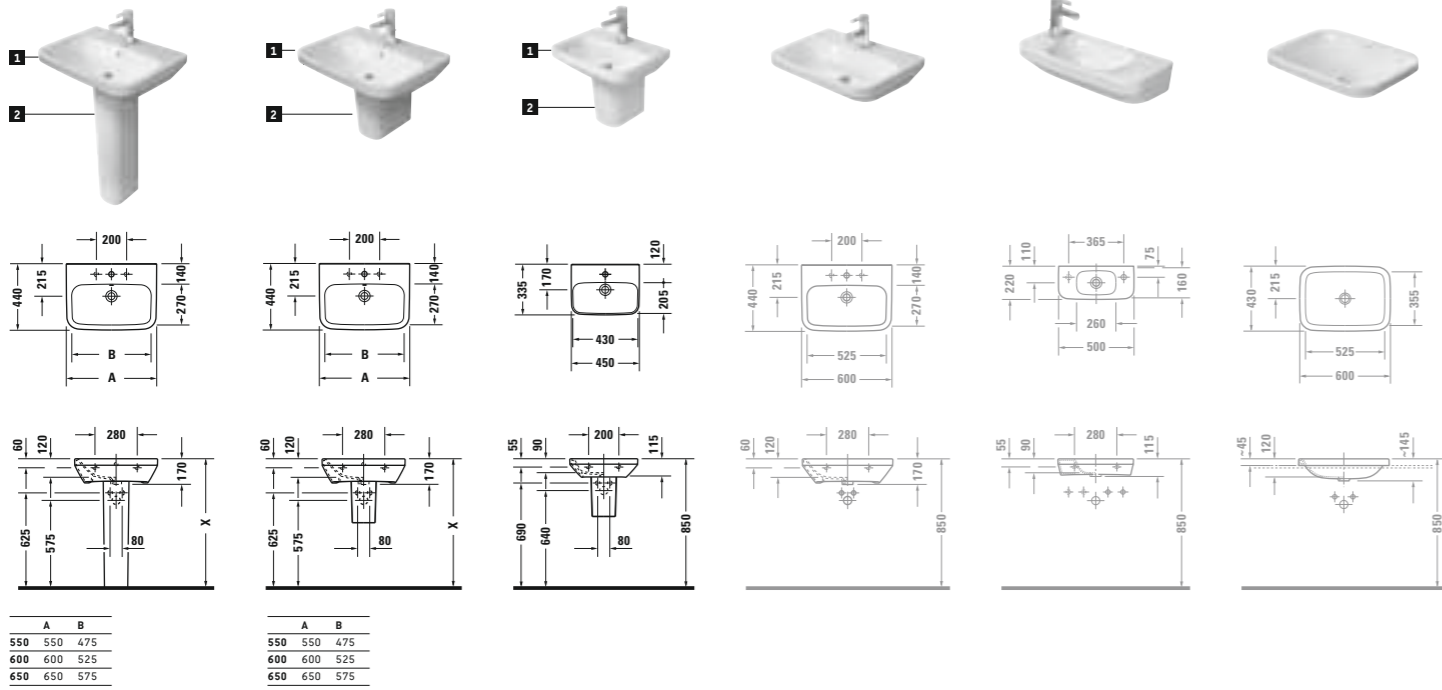
Tutte le funzioni sono attivate mediante telecomando: apertura e chiusura del coperchio e del sedile del vaso, sedile riscaldato, doccia posteriore, doccia comfort, doccia Lady, asciugatore. È possibile memorizzare due diversi profili utente con le relative preferenze personali. Il comfort al solo premere di un tasto e la pulizia personale con l'acqua diventano parte della quotidianità come lavarsi le mani.

Toutes les fonctions sont contrôlées par une télécommande : ouverture et fermeture de la lunette et de l'abattant, chauffage de la lunette, douche rectale, douche oscillatoire, douche féminine, séchoir. Les préférences personnelles de deux utilisateurs peuvent être mises en mémoire. Du confort par simple pression sur un bouton qui rend le nettoyage à l'eau aussi évident que le lavage des mains.

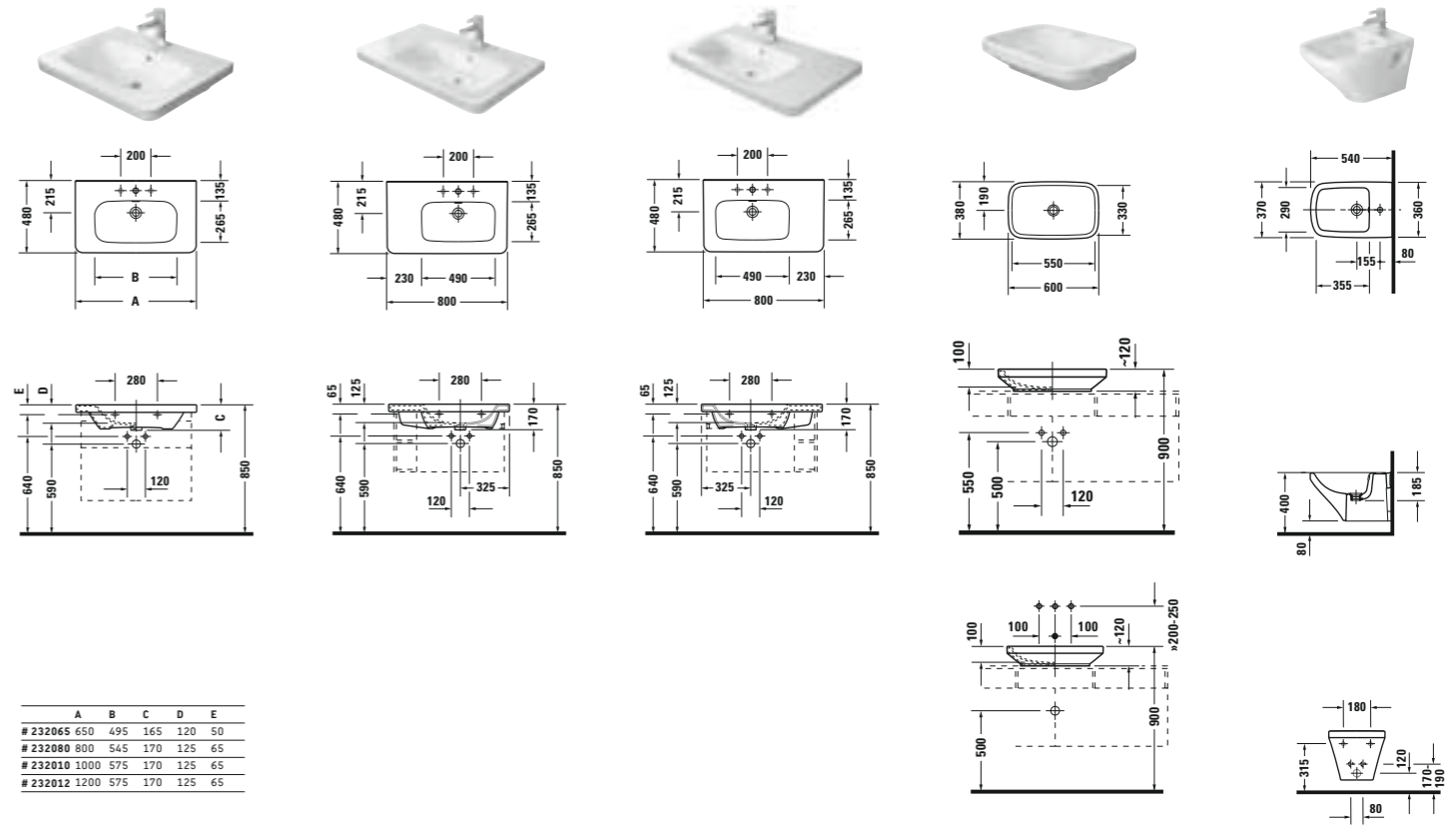
Alle functies worden aangestuurd met de afstandsbediening: Openen en sluiten van de wc deksel en zitting, het verwarmen van de zitting, billen-douche, comfort douche, dames douche en droger. Persoonlijke voorkeuren kunnen in twee verschillende gebruikersprofielen worden opgeslagen. Comfort met één druk op de knop, waardoor het reinigen met water zo gewoon wordt als het handen wassen.

Todas las funciones se controlan mediante un mando a distancia: abrir y cerrar la tapa y el asiento del inodoro, lavado general, confort y femenino, el aire caliente del secado. Preferencias personales pueden ser guardadas en dos diferentes perfiles de usuario. Confort mediante la pulsación de un botón, que convierte la limpieza con agua en algo tan natural como lavarse las manos.

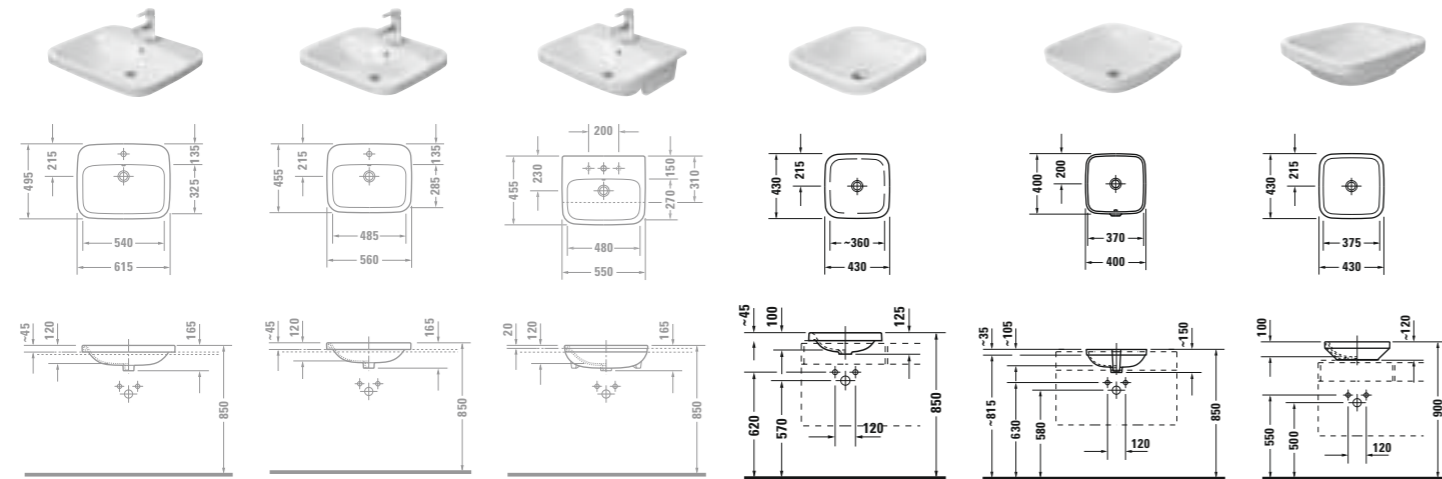




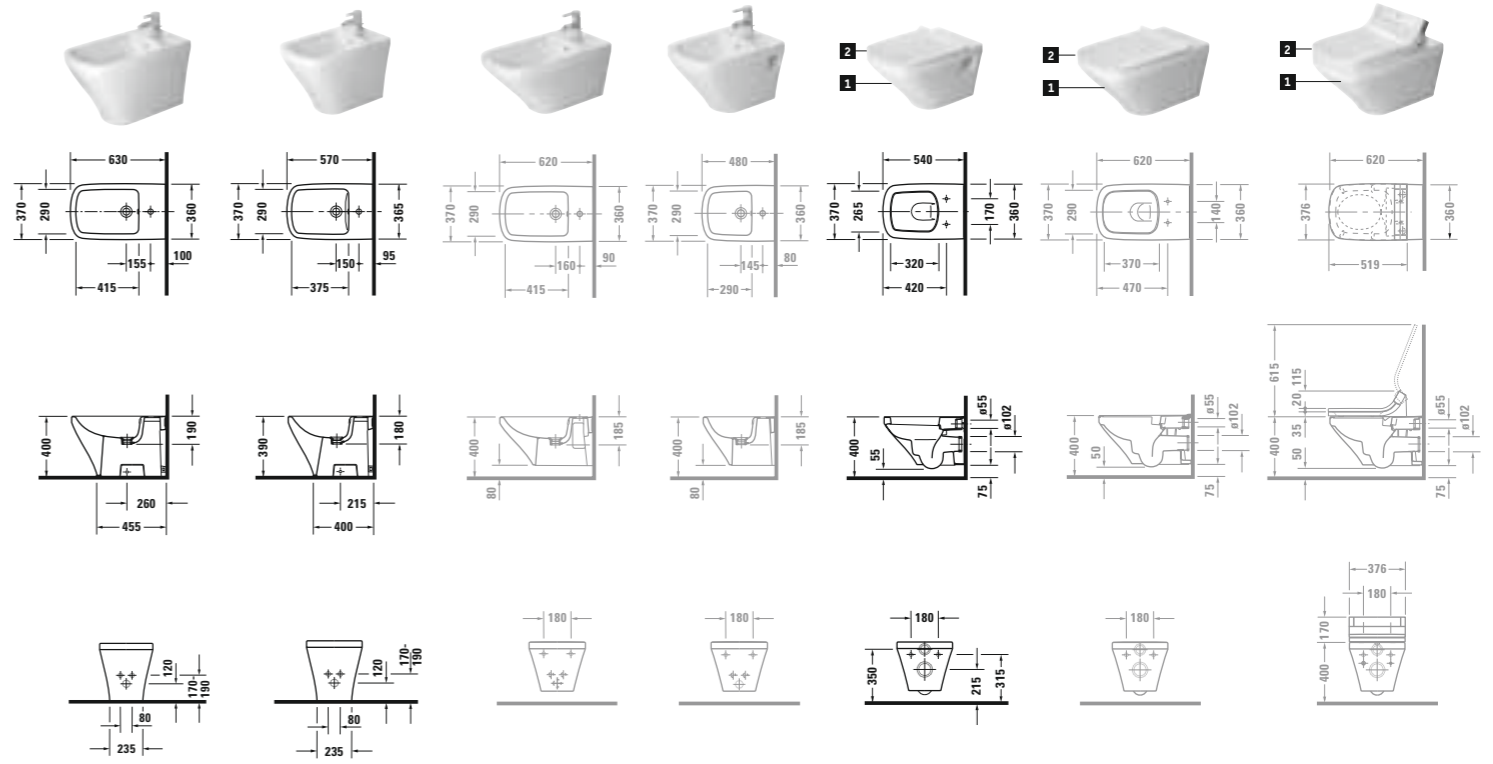
- # 2319550000 ●
 - # 2319550030 ●●●
 - # 2319600000 ●●
 - # 2319600000 ●●●
 - # 2319650000 ●●
 - # 2319650000 ●●●
 - # 0858290000 ●
- # 2319550000 ●
 - # 2319550030 ●●●
 - # 2319600000 ●●
 - # 2319600000 ●●●
 - # 2319650000 ●●
 - # 2319650000 ●●●
 - # 0858300000 ●
- # 0708450000 ●
 - # 0858310000 ●
- > 03.2013
 - # 2324600000 ●
 - # 2324600070 ☒
- > 07.2013
 - # 0713500000 ●
- > 07.2013
 - # 0372600000 ☒



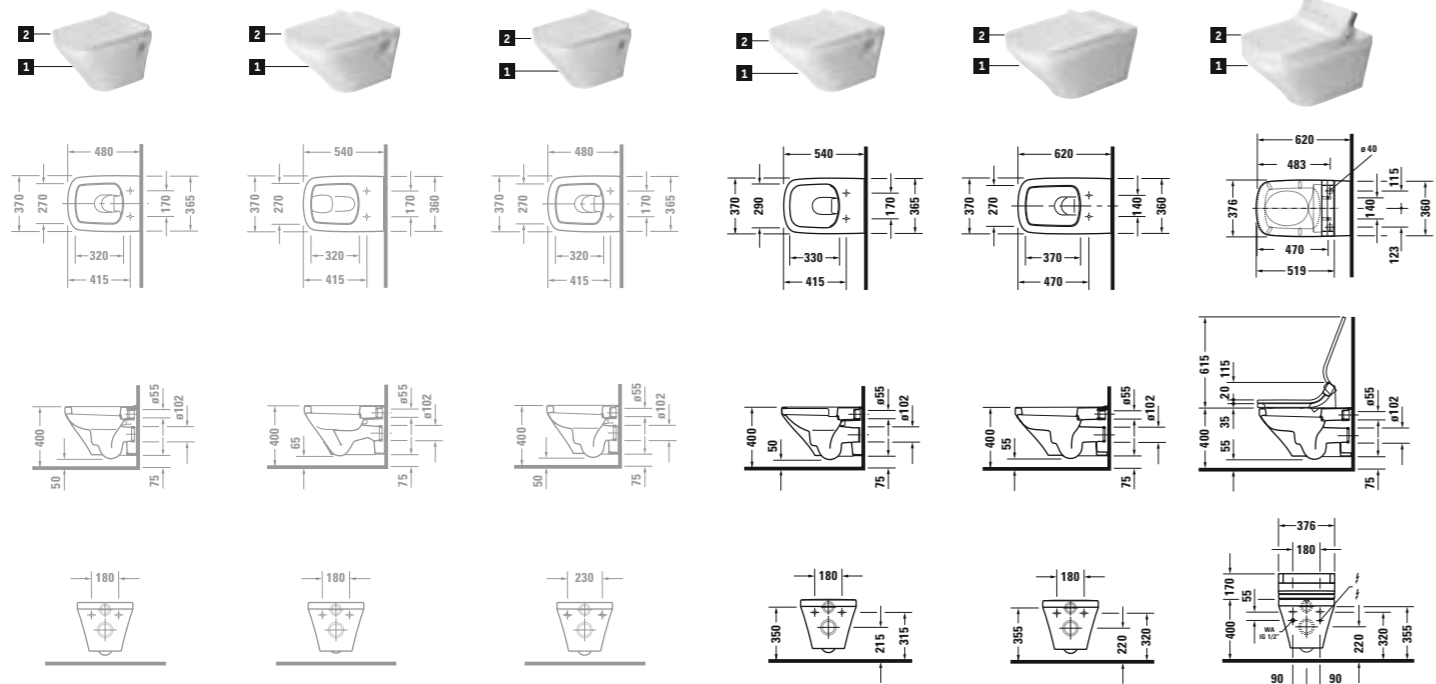
- # 2320650000 ●
 - # 2320650030 ●●●
 - # 2320800000 ●●
 - # 2320800030 ●●●
 - # 2320100000 ●●
 - # 2320100030 ●●●
 - > 06.2013
 - # 2320120000 ●●
 - # 2320120030 ●●●
- # 2326800000 ●●
 - # 2326800030 ●●●
- # 2325800000 ●●
 - # 2325800030 ●●●
- # 0349600000 ☒
- # 2282150000 ●



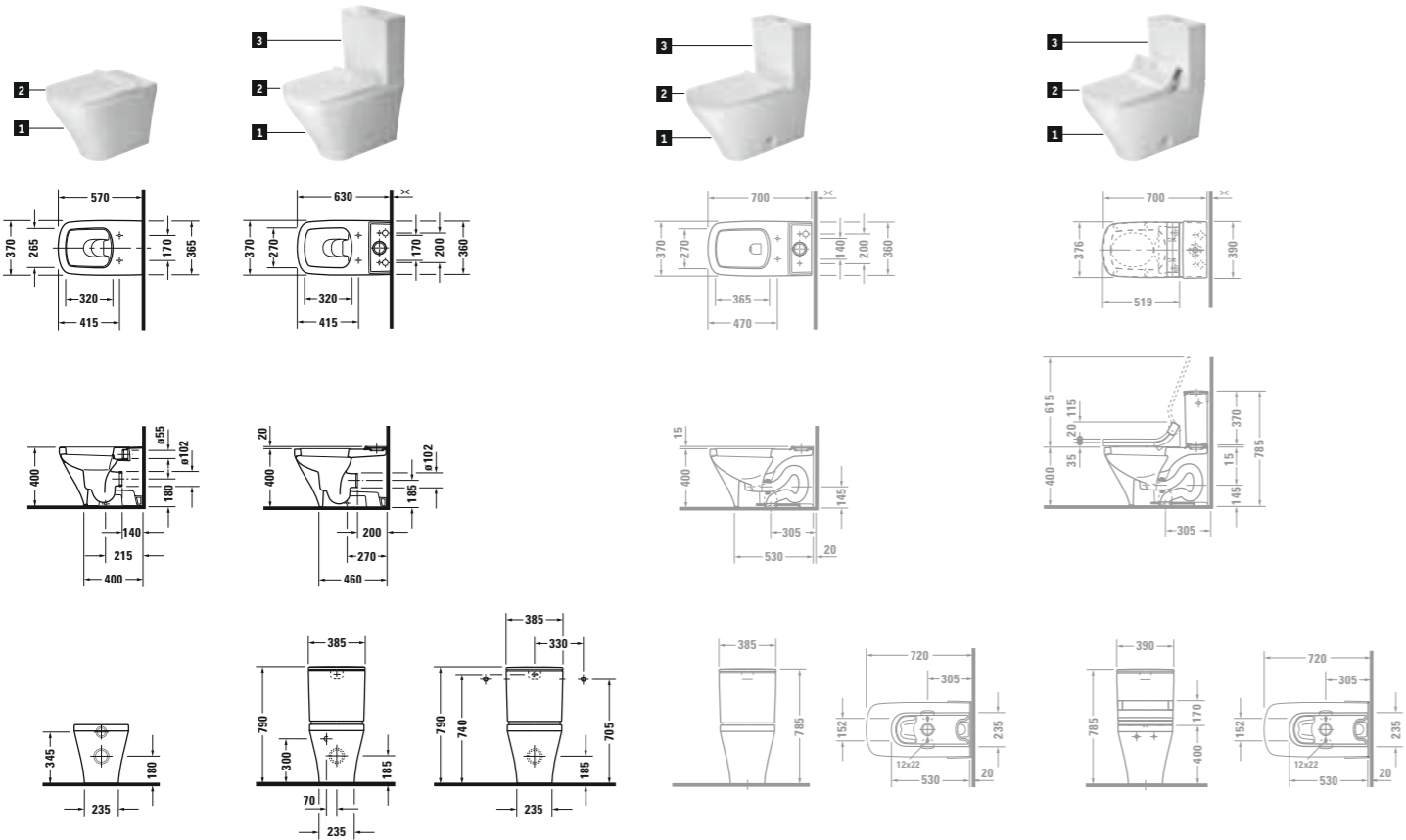
- > 07.2013
 - # 0374620000 ●
- > 07.2013
 - # 0374560000 ●
- > 07.2013
 - # 0375550000 ●
- # 0372430000 ☒
- # 0373370000 ☒
- # 0349430000 ☒



- # 2283100000 ●
- # 2284100000 ●
- > 07.2013
- # 2286150000 ●
- > 08.2013
- # 2285150000 ●
- # 2536090000 ◊
- # 0063710000 ●
- # 0063790000 ●
- (softclose)
- > 09.2013
- Rimless
- # 2542090000 ◊
- # 0060510000 ●
- # 0060590000 ●
- (softclose)
- > 09.2013
- Rimless
- # 2542590000 ◊
- # 610200002000300 ●

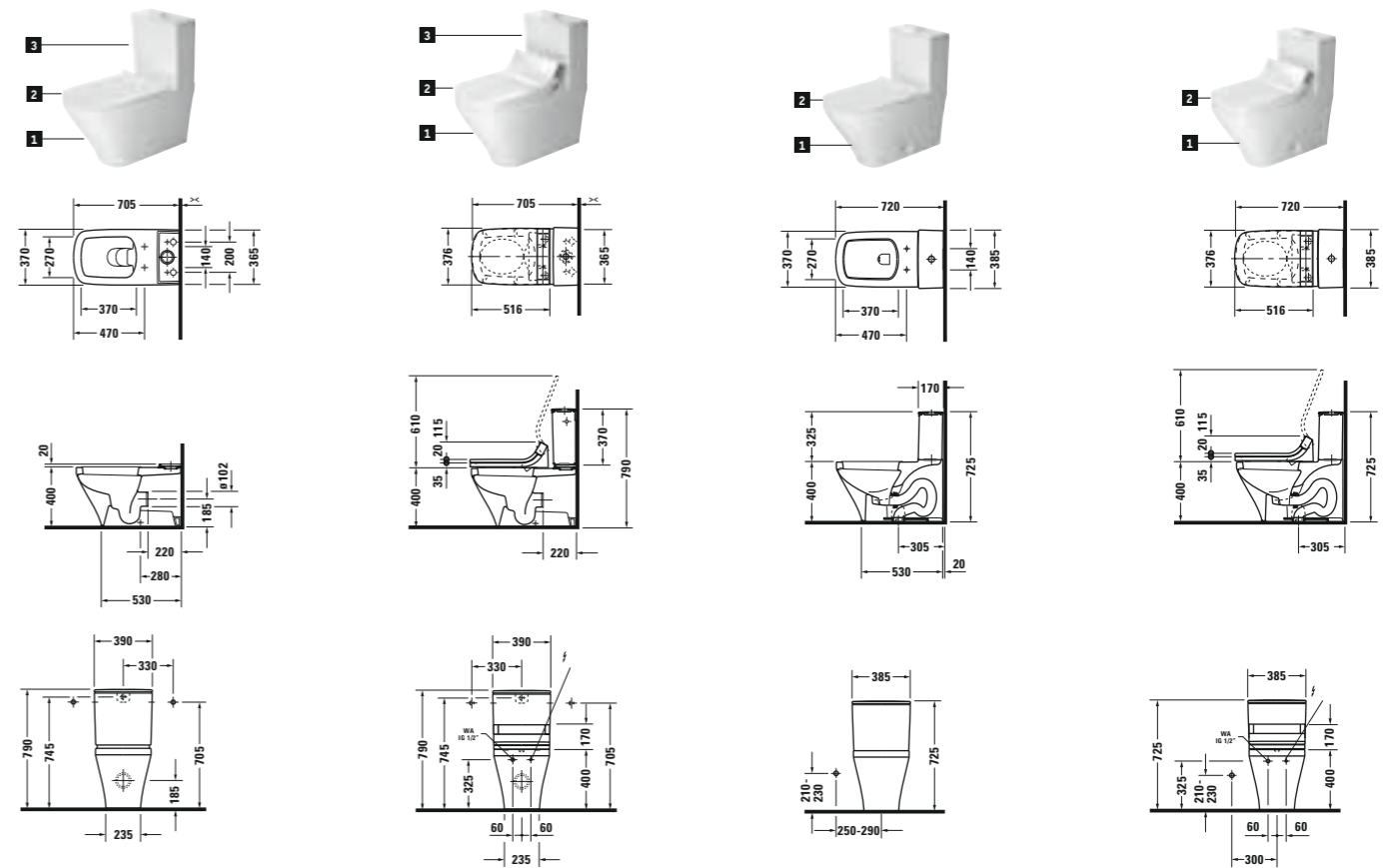


- > 08.2013
 1 # 2539090000 ◊ ◊
 2 # 0063710000
 # 0063790000 (softclose)
- > 09.2013
 1 # 2540090000 ◊ ◊
 2 # 0063710000
 # 0063790000 (softclose)
- > 11.2013
 1 # 2541090000 ◊ ◊
 2 # 0063710000
 # 0063790000 (softclose)
- Rimless
 1 # 2538090000 ◊ ◊
 2 # 0063710000
 # 0063790000 (softclose)
- 1 # 2537090000 ◊ ◊
 2 # 0060510000
 # 0060590000 (softclose)
- 1 # 2537590000 ◊ ◊
 2 # 610200002000300

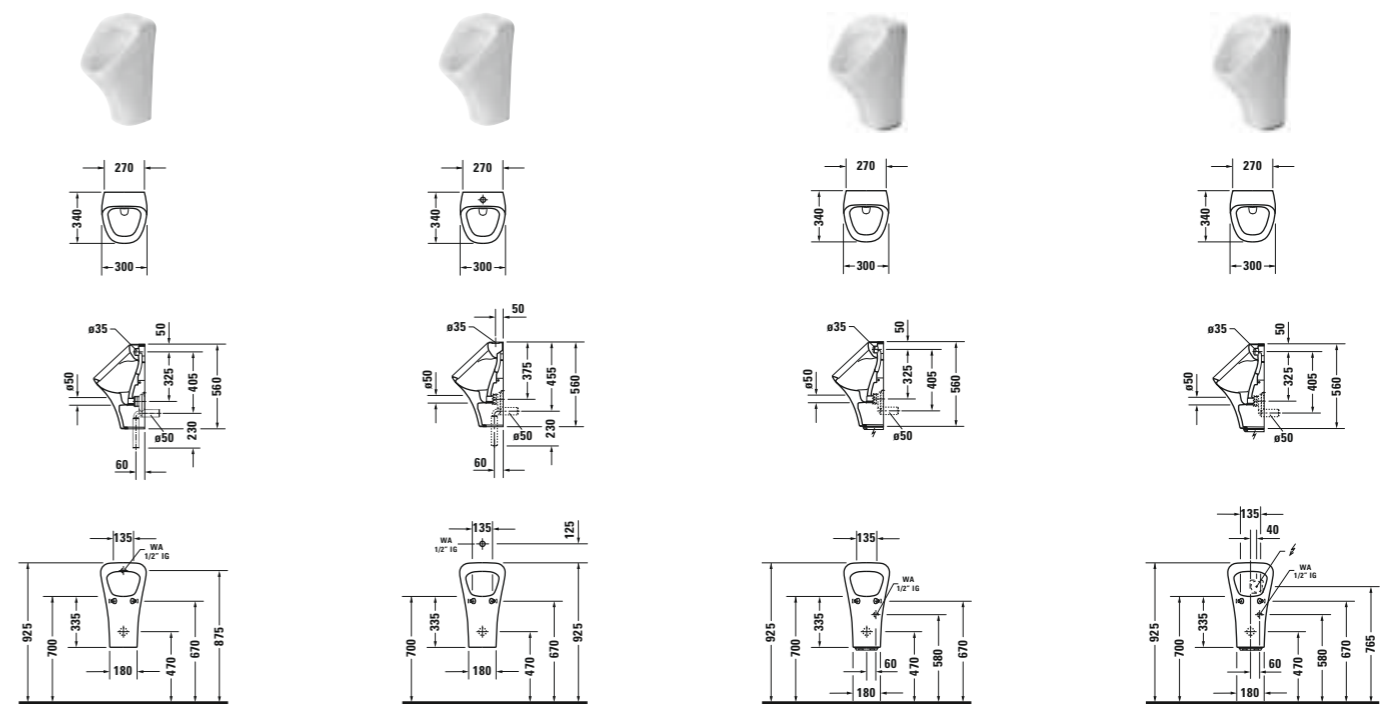


- 1 # 2150090000 ◊ ◊
 2 # 0063710000
 # 0063790000 (softclose)
- 1 # 2155090000 ◊ ◊ ◊
 2 # 0063710000
 # 0063790000 (softclose)
- 1 # 0935000005 ♣
 # 0935100005 ♣
 # 0935000085 ◊
 # 0935100085 ◊
- > 05.2013
 Two-Piece *
 1 # 2160010000 ◊ ◊
 2 # 0060510000
 # 0060590000 (softclose)
 3 # 0935200005 ♣
- > 06.2013
 1 # 2160510000 ◊ ◊
 2 # 610200002000300
 3 # 0935200005 ♣

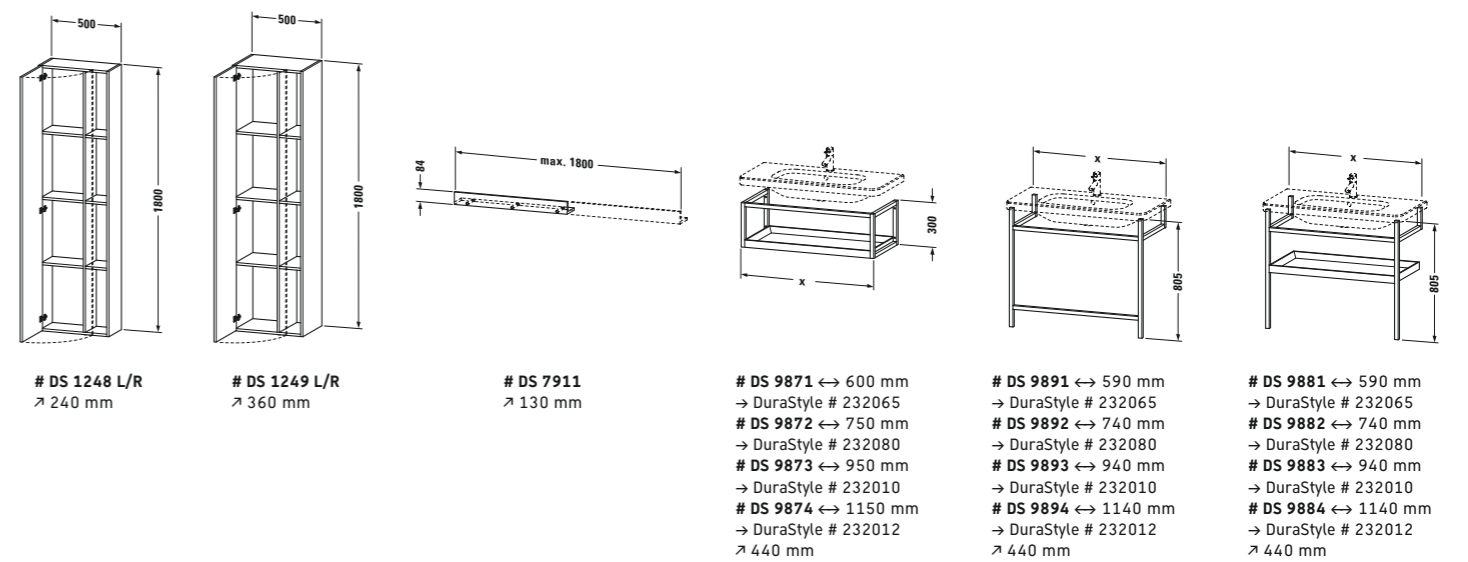
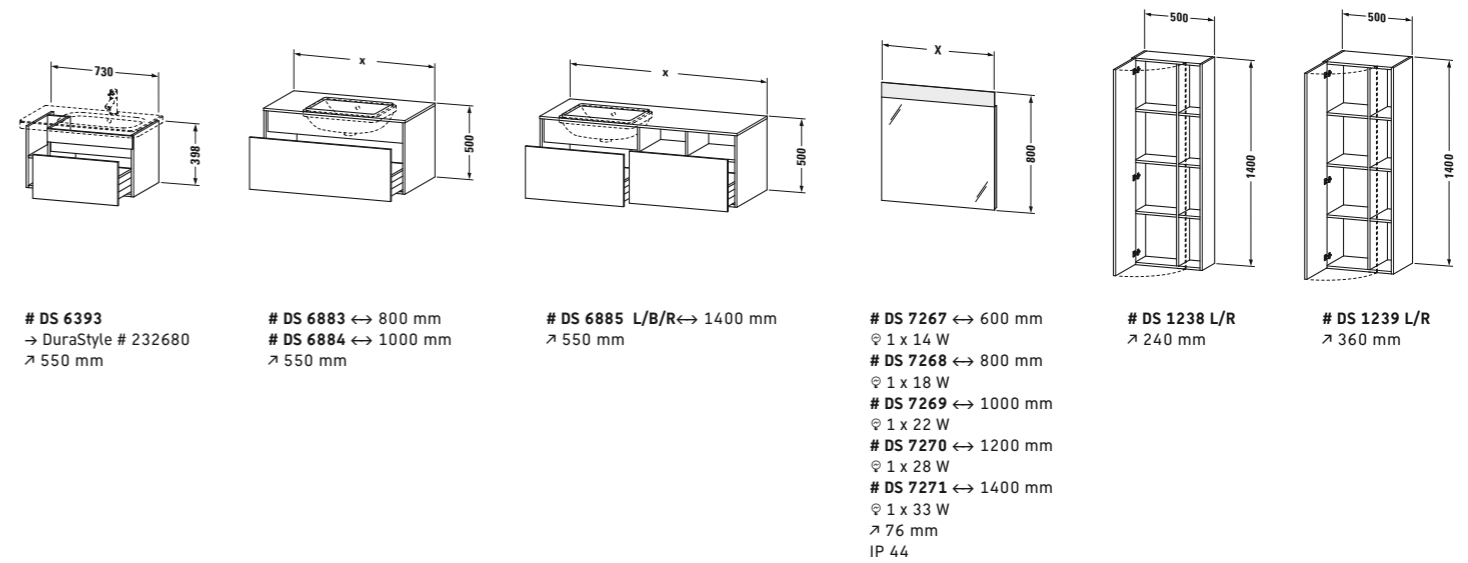
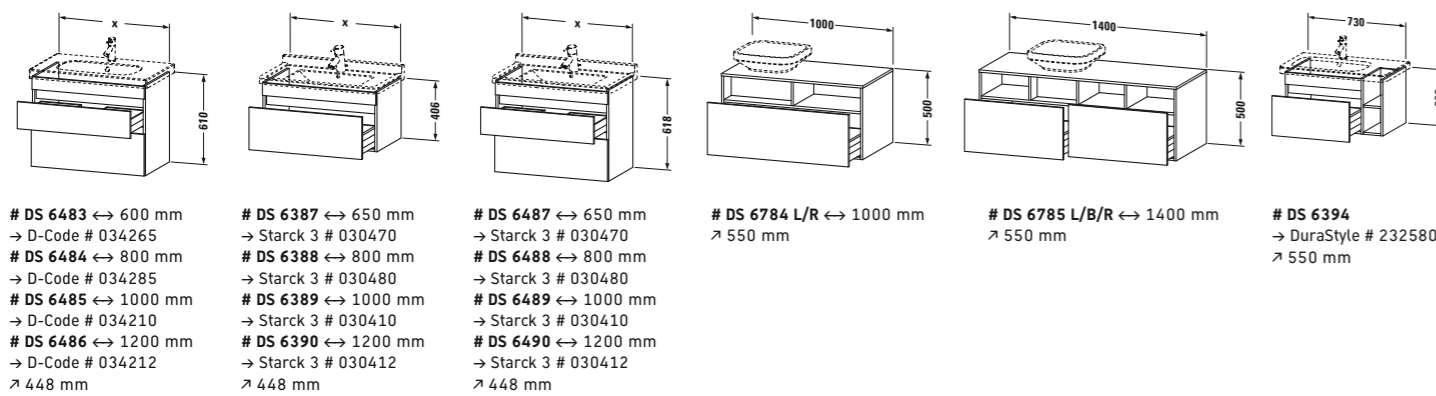
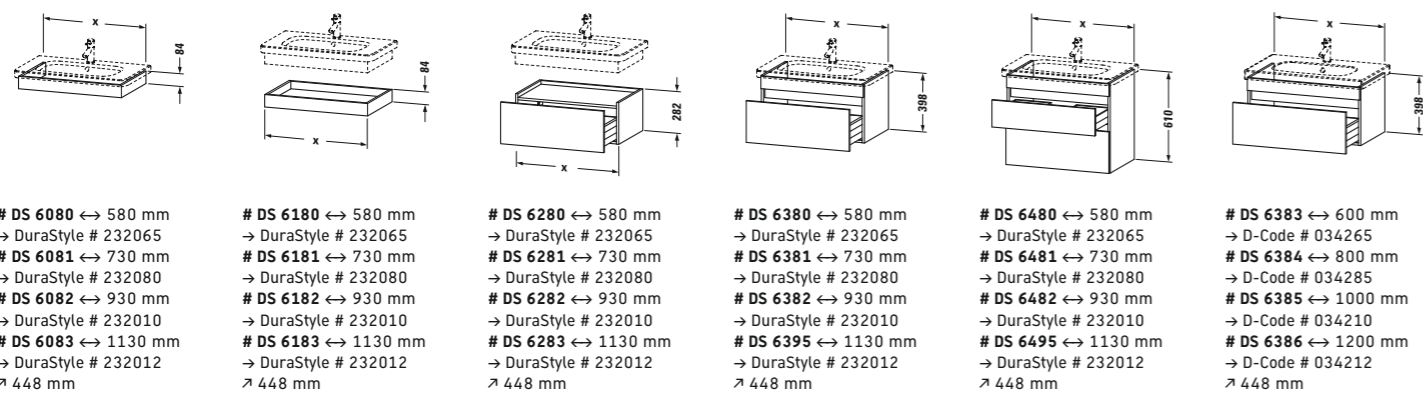
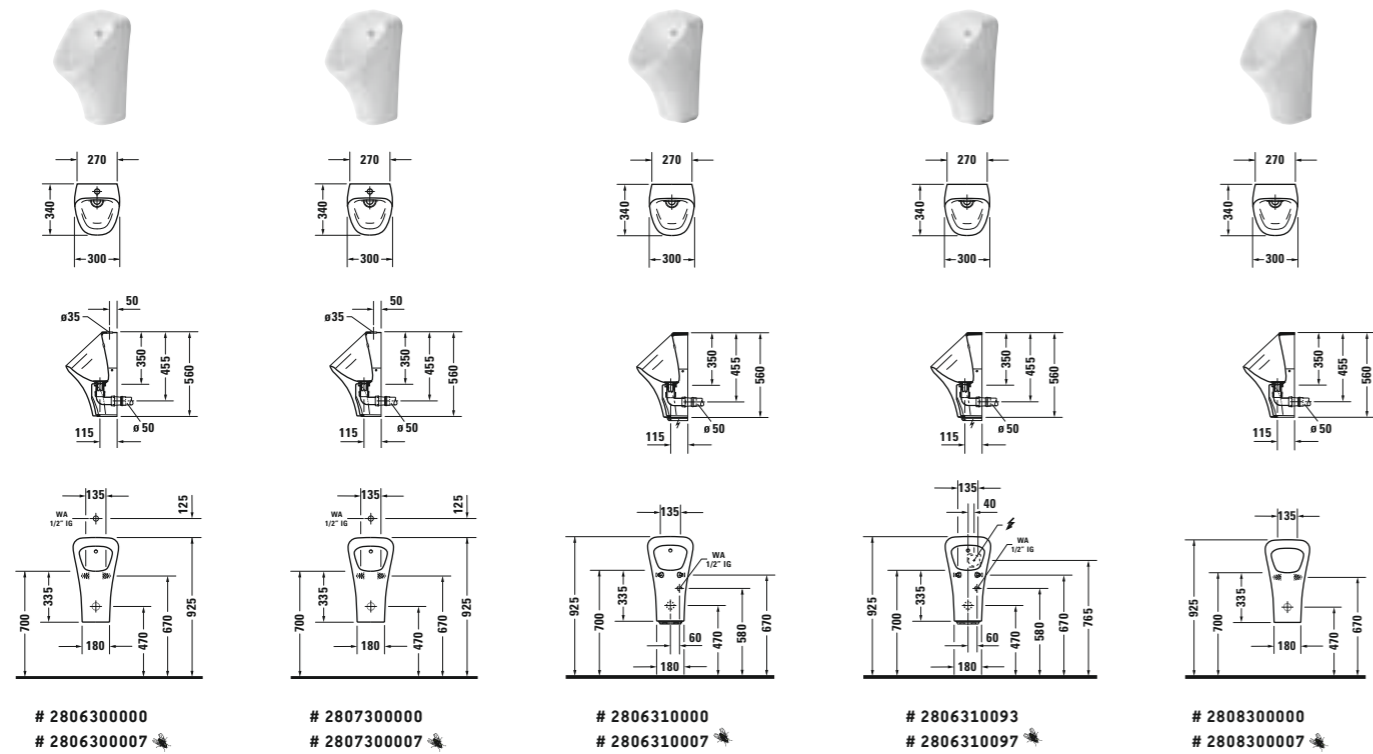
* Nicht in Deutschland verfügbar. Not available for germany.
 Passende Accessoires bei den Serien D-Code und Karree. Matching accessories in the D-Code and Karree series.
 Bijpassende accessoires uit de serie D-Code en Karree. Accessoires assortis à la série D-Code et Karree
 Accessori abbinabili della serie D-Code e Karree. Correspondientes accesorios en las series D-Code y Karree.



- 1 # 2156090000 ◊ ◊ ◊
 3 # 0935000005 ♣
 # 0935100005 ♣
 # 0935000085 ◊
 # 0935100085 ◊
 2 # 0060510000
 # 0060590000 (softclose)
- 1 # 2156590000 ◊ ◊ ◊
 3 # 0935000005 ♣
 # 0935100005 ♣
 # 0935000085 ◊
 # 0935100085 ◊
 2 # 610200002000300
- One-Piece *
 1 # 2157010000 ◊ ◊
 2 # 0060510000
 # 0060590000
- 1 # 2157510000 ◊ ◊
 2 # 610200002000300



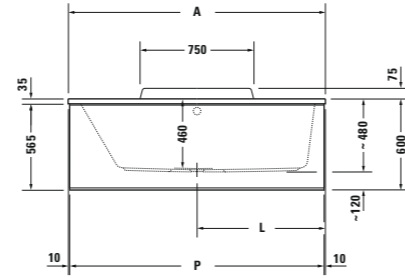
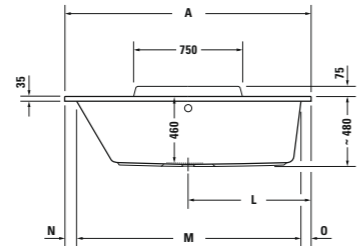
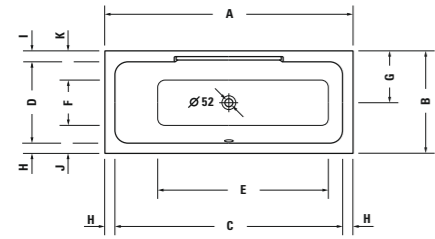
- # 2804300000
 # 2804300007 ♣
- # 2805300000
 # 2805300007 ♣
- # 2804310000
 # 2804310007 ♣
- # 2804310093
 # 2804310097 ♣





700292 00 0 00 0000, 1600 x 700 mm
 # 700294 00 0 00 0000, 1700 x 700 mm
 # 700296 00 0 00 0000, 1700 x 750 mm
 Einbauversion. Built-in.
 Inbouwversie. Version à encastrer.
 Da incasso. Versión empotrada

700292 00 0 00 0000, 1600 x 700 mm
 # 700294 00 0 00 0000, 1700 x 700 mm
 # 700296 00 0 00 0000, 1700 x 750 mm
 Mit optionaler Möbelverkleidung. With optional furniture panel. Optioneel met meubelommanteling. Avec tablier en option. Per pannello di rivestimento. Con faldón mueble opcional.

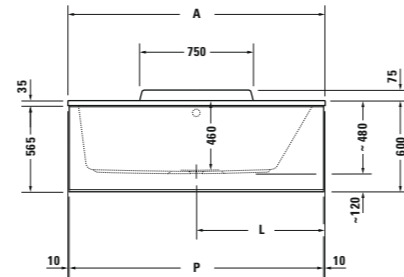
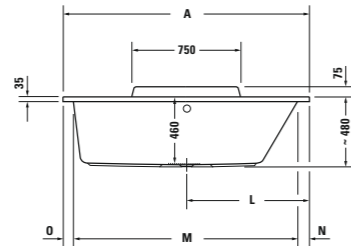
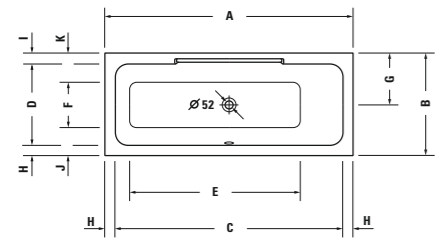


	A	B	C	D	E	F	G	H	I	J	K	L	M	N	O	P
700292	1600	700	1460	555	1070	310	355	70	75	190	200	800	1450	80	70	1580
700294	1700	700	1560	555	1170	310	355	70	75	190	200	850	1550	80	70	1680
700296	1700	750	1540	570	1080	285	385	80	100	220	245	850	1530	90	80	1680



700293 00 0 00 0000, 1600 x 700 mm
 # 700295 00 0 00 0000, 1700 x 700 mm
 # 700297 00 0 00 0000, 1700 x 750 mm
 Einbauversion. Built-in.
 Inbouwversie. Version à encastrer.
 Da incasso. Versión empotrada

700293 00 0 00 0000, 1600 x 700 mm
 # 700295 00 0 00 0000, 1700 x 700 mm
 # 700297 00 0 00 0000, 1700 x 750 mm
 Mit optionaler Möbelverkleidung. With optional furniture panel. Optioneel met meubelommanteling. Avec tablier en option. Per pannello di rivestimento. Con faldón mueble opcional.

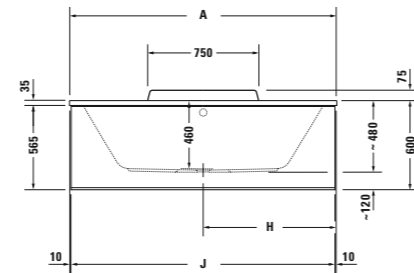
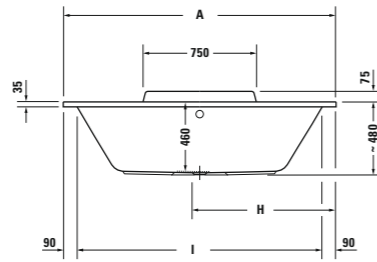
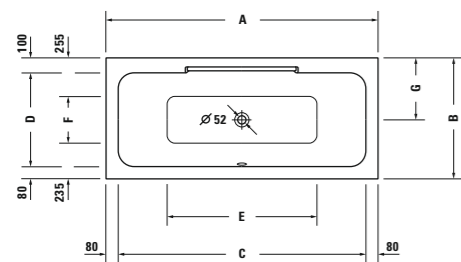


	A	B	C	D	E	F	G	H	I	J	K	L	M	N	O	P
700293	1600	700	1460	555	1070	310	355	70	75	190	200	800	1450	80	70	1580
700295	1700	700	1560	555	1170	310	355	70	75	190	200	850	1550	80	70	1680
700297	1700	750	1540	570	1080	285	385	80	100	220	245	850	1530	90	80	1680



700298 00 0 00 0000, 1800 x 800 mm
 # 700299 00 0 00 0000, 1900 x 900 mm
 Einbauversion. Built-in.
 Inbouwversie. Version à encastrer.
 Da incasso. Versión empotrada

700298 00 0 00 0000, 1800 x 800 mm
 # 700299 00 0 00 0000, 1900 x 900 mm
 Mit optionaler Möbelverkleidung. With optional furniture panel. Optioneel met meubelommanteling. Avec tablier en option. Per pannello di rivestimento. Con faldón mueble opcional.



	A	B	C	D	E	F	G	H	I	J
700298	1800	800	1640	620	990	310	410	900	1620	1780
700299	1900	900	1740	720	1090	410	460	950	1720	1880

Passende Verkleidungen/Zubehör siehe aktuelle Preisliste. Nähere Informationen über unsere Whirlsysteme siehe aktuelle Preisliste.
 Suitable furniture panels/accessories see current pricelist. Further informations about our whirlsystems see current pricelist.
 Passende meubelommanteling/toebehoren zie prijslijst. Voor verdere informatie over onze whirlsystemen verwijzen wij u naar onze actuele prijslijst.
 Habillages façon meuble/accessoires correspondants voir le tarif en vigueur. Pour plus d'informations sur nos systèmes balnéo merci de consulter la liste de prix actuelle.
 Per i pannelli di rivestimento o gli accessori abbinati consultare il listino prezzi in vigore. Per ulteriori informazioni sui nostri sistemi idromassaggio, consultare i listini prezzi in vigore.
 Para los correspondientes revestimientos/accesorios, por favor mire la lista de precios general en vigor. Más informaciones sobre nuestros sistemas de hidromasaje encontrarán en la lista de precios actual.

Passende Duschwannen bei den Serien Starck und DuraPlan. Matching shower trays in the Starck and DuraPlan series.
 Bijpassende douchebakken uit de Starck en DuraPlan. Receveur de douche assortis à la séries Starck et DuraPlan.
 Piatti doccia abbinabili della serie Starck e DuraPlan. Correspondientes platos de ducha en las series Starck y DuraPlan.

Symbols

- X Genaues Maß durch Unterstellen der Säule ermitteln. To determine height please set washbasin on pedestal.
 Définir les dimensions exactes par rapport au positionnement de la colonne. Precieze maten t.o.v. de plaatsing van de zuil aangeven.
 Determinare l'altezza esatta posizionando la colonna sotto il lavabo. La altura de fijación se determina poniendo el pedestal por debajo del lavabo
- Bei Verwendung des Siphon # 0050361000. With usage of design siphon # 0050361000. Pour l'utilisation du siphon design # 0050361000.
 Als de designsifon # 0050361000 gebruikt wordt. Se si utilizza il sifone # 0050361000. Utilizando el sifón de diseño # 0050361000
- ☒ Kein Hahnloch (glatt). Without tap hole. Sans trou. Zonder kraangat. Nessun foro. Sin agujero para grifería
- Hahnloch durchgestochen. Tap hole punched. Trou percé. Kraangat doorgestoken. Monoforo. 1 agujero para grifería hecho
- 3 Hahnlöcher durchgestochen. 3 tap holes punched. 3 trous percés. 3 Kraangaten doorgestoken. 3 fori. 3 agujeros para grifería hechos
- Abgang vertikal. Vertical outlet. Sortie verticale. Afvoer verticaal. Scarico verticale. Desagüe vertical
- Abgang horizontal. Horizontal outlet. Sortie horizontale. Afvoer horizontaal. Scarico orizzontale. Desagüe horizontal
- Steht für alle WCs und Spülkästen, die mit 6 Liter Spülwassermenge auskommen. Economical 6-liter flush.
 Accompagne les WC's et réservoirs, permettant un rinçage économique de 6 litres d'eau.
 Staat voor alle wc's en reservoirs, die met 6 ltr. kunnen spoelen. Per vasi e cassette con sciacquo a 6 litri. Cisterna e inodoro de consumo económico de 6 litros
- Steht für alle WCs und Spülkästen, die mit 4,5-Liter Spül-Wassermenge auskommen. Water saving 4,5-liter flush. Vasi e cassette con sciacquo a 4,5 litri.
 Accompagne les WC's et réservoirs, permettant un rinçage économique de 4,5 litres. Staat voor alle WCs en reservoirs, waarvoor 4,5-Liter spoelwater toereikend is.
 Se añade a todos los inodoros y cisternas con un lavado de 4,5 litros.
- ☒ Mit Fliege. With fly. Avec mouche. Met vlieg. Con mosca. Con mosca
- ☒ Tiefe. Depth. Profondeur. Diepte. Profondità. Profundidad
- L/R Links/Rechts. Left/Right. Gauche/Droite. Rechts/Links. A sinistra/A destra. Izquierda/Derecha
- ☒ Mit Beleuchtung. With lighting. Avec éclairage. Met binnenverlichting. Con illuminazione. Con iluminación
- > Lieferfähig ab. Available from. Disponibile a partire dal. Disponible à partir du. Beschikbaar vanaf. Disponible a partir de.

18 – Weiß Matt (Dekor). White Matt (Decor).
Bianco opaco (Bilaminato). Blanc mat (Décor).
Wit mat (Decor). Blanco mate (Decorado).

43 – Basalt Matt (Dekor). Basalt Matt (Decor). Grigio
basalto opaco (Bilaminato). Basalte mat (Décor).
Basalt mat (Decor). Basalto mate (Decorado).

52 – Europäische Eiche (Dekor). European Oak (Decor).
Rovere europeo (Bilaminato). Chêne européen (Décor).
Europees eiken (Decor). Roble europeo (Decorado).

53 – Kastanie Dunkel (Dekor). Chestnut Dark (Decor).
Castagno scuro (Bilaminato). Marron foncé (Décor).
Kastanje donker (Decor). Castaño oscuro (Decorado).

