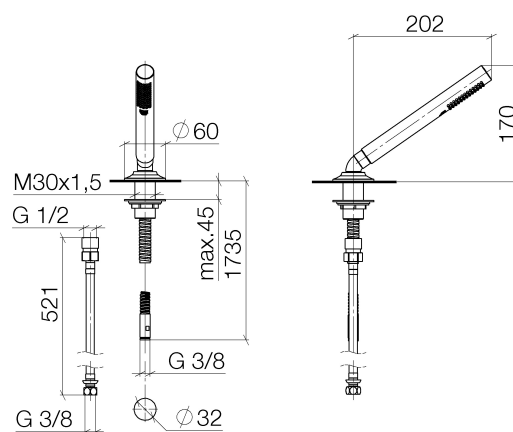




Produktspezifikationen

- Normalstrahl
- mit Antikalk-System
- Rosette Ø 60 mm
- Bohrungsdurchmesser 32 mm
- Metallbrauseschlauch 1750 mm mit integriertem Verdrehschutz
- Durchfluss max. 7,6 l/min

Eigensicher gegen Rückfließen.

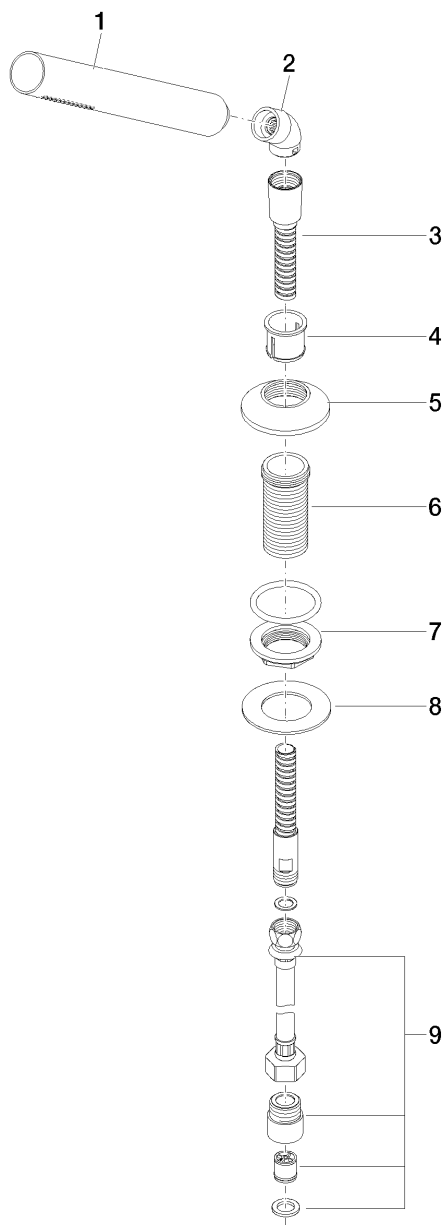




Oberflächen

- chrom 27702809-00
- platin matt 27702809-06
- 27702809-99

Explosionszeichnung



Bestellmenge

Nr.	Artikelnummer	Benennung	Verbaumenge
1	28013979ff	Brause	1
2	28411970ff	Winkel	1
3	28322970ff	Schlauch	1
4	09184008590	Huelse	1
5	092780016ff	Rosette	1
6	093001090-07	Huelse	1
7	0423100324690	Befestigungssatz	1
8	09301106090	Scheibe	1
9	1250597090	Schlauch	1

Durchflussdiagramm

